

UA

Послідовність монтажу.

1. Вибрати з пачок потрібні елементи (розміри та номерція елементів розміщені в специфікації та на кресленні).
2. В отвори діаметром 8 мм на торцях та боковинах вбити дерев'яні кілки, попередньо змазавши їх клеєм.

Увага!

Якщо виявиться, що який не будь з кілків виступає з отвору на довжину, більшу, ніж 10 мм, то наляжте його добити, замінити або повернути, тому що це може привести до ушкодження боковин під час збирання меблів.

Такі випадки не підлягають рекламации!

3. В нижній торці боковин вбити пластмасові ножи.
4. Зкласти сегмент відповідно до схеми і закрутити конфірматами. В місцях де конфірмаат знаходиться на видимій поверхні закрити його пластмасовим колпачком.
5. На задню стілку сегменту прибити лист ДВП, який входить в комплект (може складатися з декількох фрагментів).
6. Для наклеювання дзеркал, протріть поверхню, до якої буде наклеюватися дзеркало, від пилу та бруду. Зніміть з клеючої стрічки захисну плівку, прикладіть дзеркало до поверхні, притисніть і потримайте 2-3 хвилини.
7. Направляючі для розсування дверей потрібно обрізати до потрібної довжини. Вирівняти на поверхні, до якої вона буде кріпитися, за допомогою дрילה просверлити отвори під шурупи, та закрутити на місці нерухомо.
 - У випадку браку або пошкодження будь-якого елемента потрібно, зазначити його на інструкції монтажу та відіслати до пункту купівлі.
 - Поверхню меблів потрібно чистити вологою тканиною або паперовим рушником.

RUS

Последовательность монтажа.

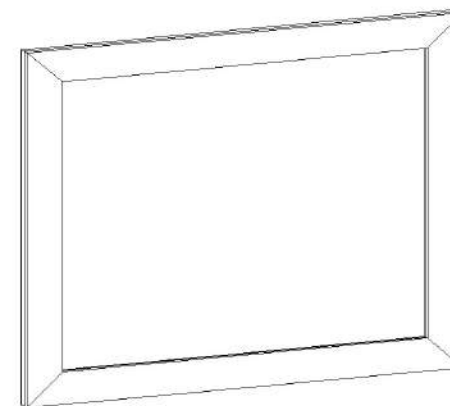
1. Отобрать из пачек нужные элементы (размеры и номерация элементов указаны в спецификации и на чертеже).
2. В отверстия диаметром 8 мм на торцах и боковинах вбить деревянные колышки, предварительно смазав их клеем.

Внимание!

Если, в процессе сборки, какой нибудь из колышков выступает из отверстия более чем на 10 мм, то нужно его добить, заменить или повернуть, потому что это может привести к повреждению боковин во время сборки мебели.

Такие случаи не подлежат рекламации!

3. В нижней торец боковин вбить пластмассовые ножи.
4. Сложить сегменты в соответствии схеме и скрепить конфирматами. В местах где конфирмаат находится на видимой поверхности закройте его пластмассовым колпачком.
5. На заднюю стелку сегмента прибить лист ДВП, входящий в комплект (может состоять из нескольких фрагментов).
6. Для приклеивания зеркал, протрите поверхность, к которой будет приклеиваться зеркало, от пыли и грязи. Снимите с клеющей ленты защитную пленку, приложите зеркало к поверхности, прижмите и подержите 2-3 минуты.
7. Направляющие для раздвижных дверей нужно обрезать до нужной длины. Вывернуть на поверхности, к которой она будет крепиться, с помощью дрели просверлить отверстия под шурупы, и закрутить на месте неподвижно.
 - В случае брака или повреждения каких нибудь элементов, обозначте его на схеме монтажа и отослать в пункт покупки.
 - Поверхность мебели нужно чистить влажной тканью или бумажным полотенцем.



UA

УВАГА!

Вироби повинні зберігатися згідно ГОСТ 16371-83 при температурі не нижче +2 °C і при вологості від 45% до 70%. Гарантійний термін експлуатації в громадських приміщеннях - 18 місяців, в побутових - 24 місяці.

Не рекомендується ставити меблі поблизу опалюючих пристроїв.
Чистку меблів проводити сухою м'якою тканиною.

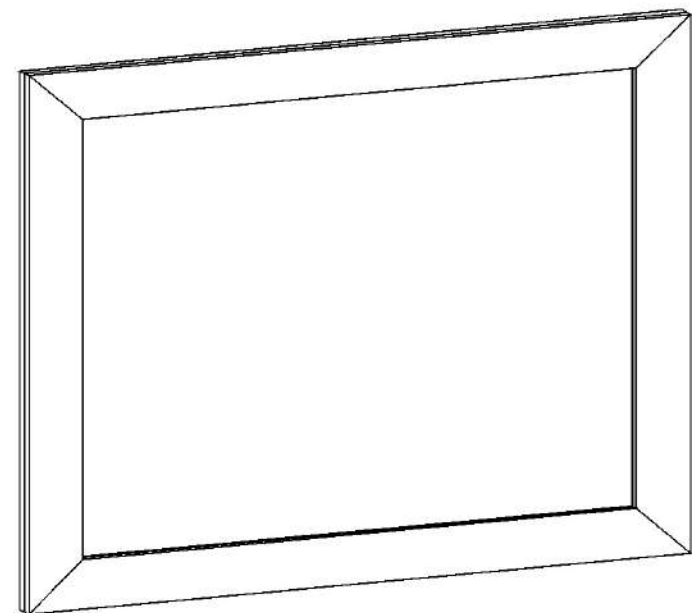
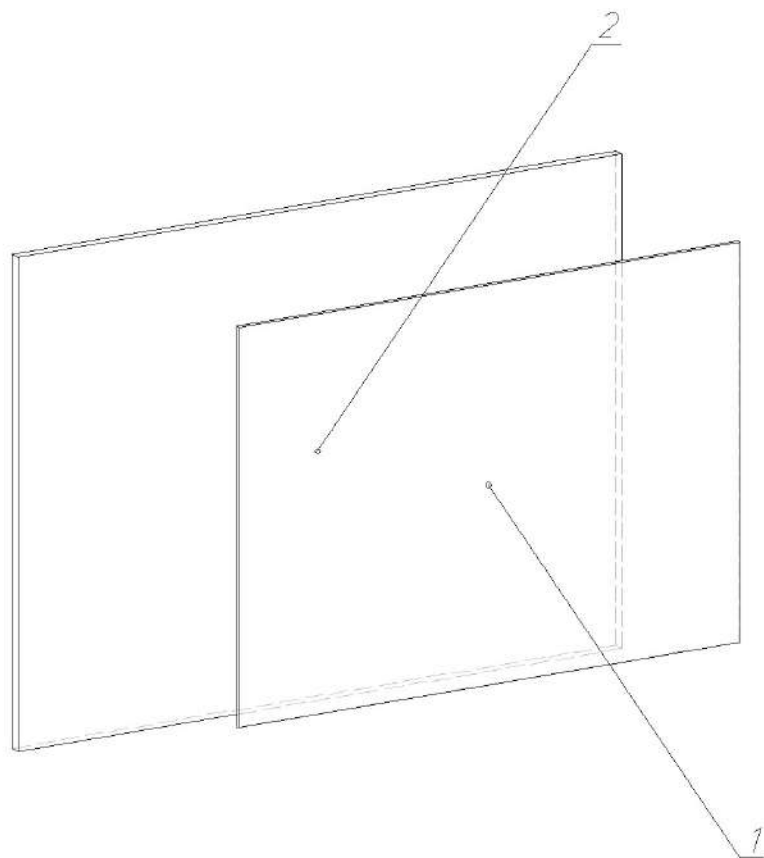
RUS

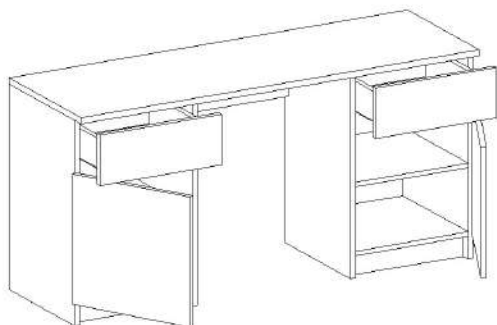
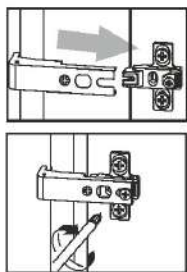
ВНИМАНИЕ!

Изделия должны храниться по ГОСТ 16371-83 при температуре не ниже +2 °C и при влажности от 45% до 70%. Гарантийный срок эксплуатации в общественных помещениях - 18 месяцев, в бытовых - 24 месяца.

Не рекомендуется ставить мебель вблизи отопительных приборов.
Чистку производить сухой мягкой тканью.

1	дзеркало	645	740	1 шт.
2	панель	795	890	1 шт.





UA

Послідовність монтажу.

1. Вибрати з пачок потрібні елементи (розміри та номерція елементів розміщені в специфікації та на кресленні).
2. В отвори діаметром 8 мм на торцях та боковинах вбити дерев'яні кілки, попередньо змазавши їх клеєм.

Увага!

Якщо виявиться, що якийсь кілок не буде з кілків виступає з отвору на довшину, більшу, ніж 10 мм, то наляжте його добити, замінити або укоротити, тому що це може привести до ушкодження боковин під час збирання меблів.

Такі випадки не підлягають рекламации!

3. В нижній торці боковин вбити пластмасові ножи.
 4. Змастити сегмент відповідно до схеми і закрутити конфірматами. В місцях де конфірмація знаходиться на видимій поверхні закрити його пластмасовим колпачком.
 5. На задню стілку сегмента прибити лист ДВП, який входить в комплект (може складатися з декількох фрагментів).
 6. Для наклеювання дзеркал, протріть поверхню, до якої буде наклеюватися дзеркало, від пилу та бруду. Зніміть з клеючої стрічки захисну плівку, прикладіть дзеркало до поверхні, притисніть і потримайте 2-3 хвилини.
 7. Направляючі для розсування дверей потрібно обрізати до потрібної довжини. Вирівняти на поверхні, до якої вона буде кріпитися, за допомогою дрילה просверлити отвори під шурупи, та закріпити на місці нерухомо.
- У випадку браку або пошкодження будь-якого елемента потрібно, зазначити його на інструкції монтажу та відіслати до пункту купівлі.
 - Поверхню меблів потрібно чистити вологою тканиною або паперовим рушником.

RUS

Последовательность монтажа.

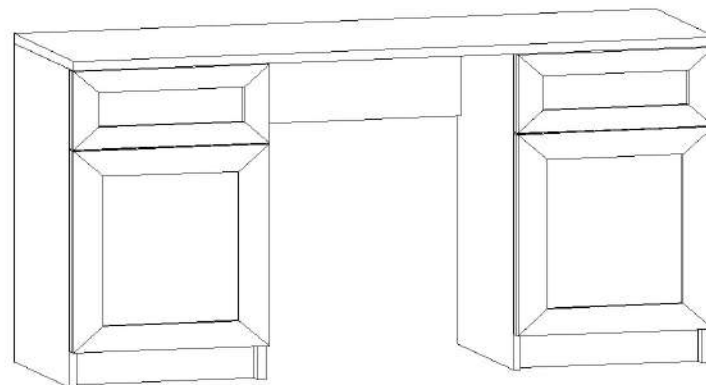
1. Отобрать из пачек нужные элементы (размеры и номерация элементов указаны в спецификации и на чертеже).
2. В отверстия диаметром 8 мм на торцах и боковинах вбить деревянные колышки, предварительно смазав их клеем.

Внимание!

Если, в процессе сборки, какой-нибудь из колышков выступает из отверстия более чем на 10 мм, то нужно его добить, заменить или укоротить, потому что это может привести к повреждению боковин во время сборки мебели.

Такие случаи не подлежат рекламации!

3. В нижней торце боковин вбить пластиковые ножки.
 4. Смазать сегменты в соответствии со схемой и закрепить конфирматами. В местах где конфирмация находится на видимой поверхности закройте его пластмассовым колпачком.
 5. На заднюю стенку сегмента прибить лист ДВП, входящий в комплект (может состоять из нескольких фрагментов).
 6. Для приклеивания зеркал, протрите поверхность, к которой будет приклеиваться зеркало, от пыли и грязи. Снимите с клеющей ленты защитную пленку, приложите зеркало к поверхности, прижмите и подержите 2-3 минуты.
 7. Направляющие для раздвижных дверей нужно обрезать до нужной длины. Вывести на поверхность, к которой она будет крепиться, с помощью дрели просверлить отверстия под шурупы, и закрепить на месте неподвижно.
- В случае брака или повреждения каких-нибудь элементов, обозначте его на схеме монтажа и отослать в пункт покупки.
 - Поверхность мебели нужно чистить влажной тканью или бумажным полотенцем.



UA

УВАГА!

Вироби повинні зберігатися згідно ГОСТ 16371-83 при температурі не нижче +2 °C і при вологості від 45% до 70%. Гарантійний термін експлуатації в громадських приміщеннях - 18 місяців, в побутових - 24 місяці.

Не рекомендується ставити меблі поблизу опалюючих пристроїв.
Чистку меблів проводити сухою м'якою тканиною.

RUS

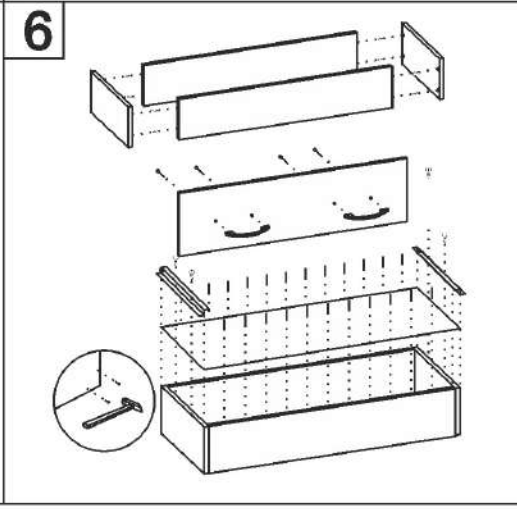
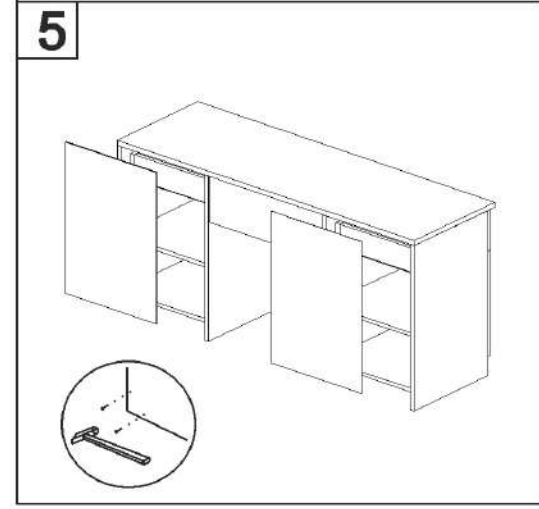
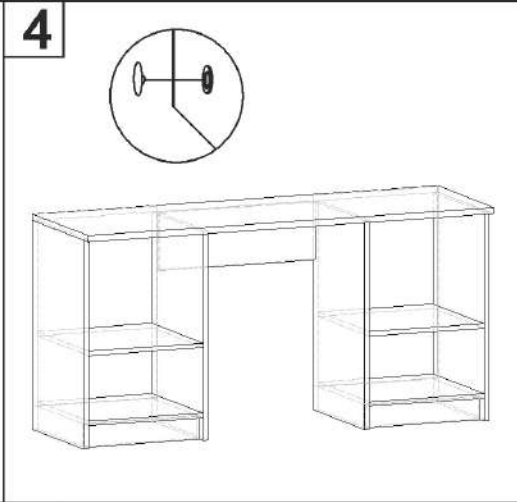
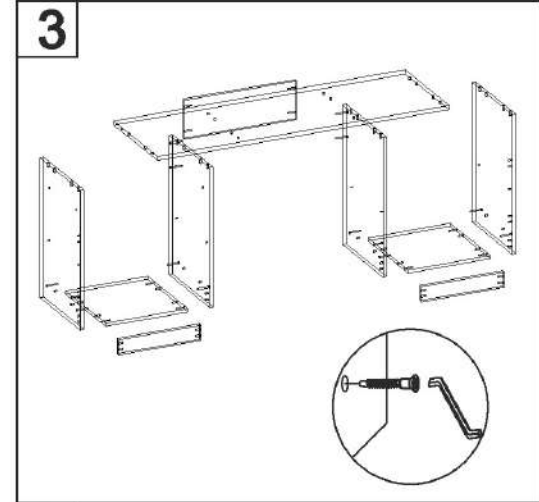
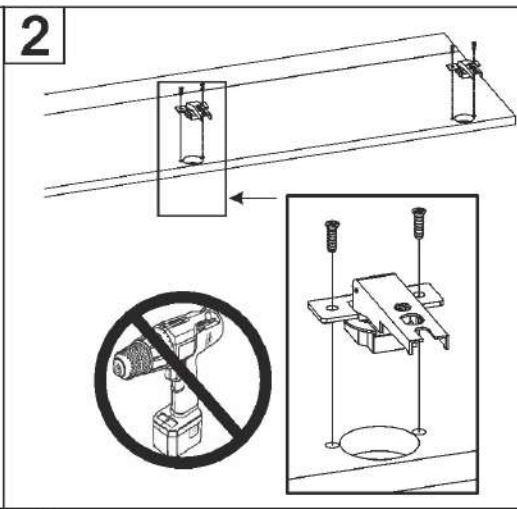
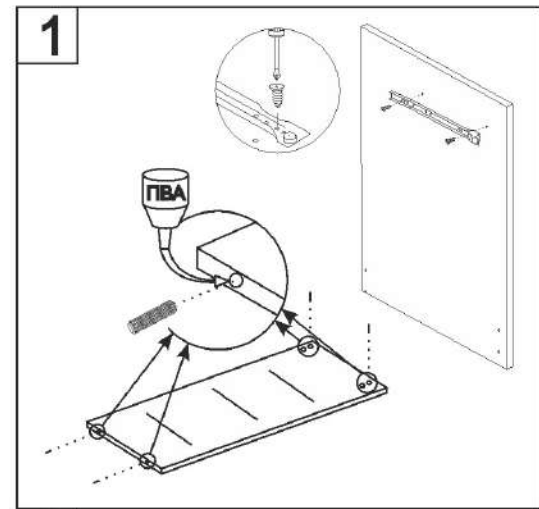
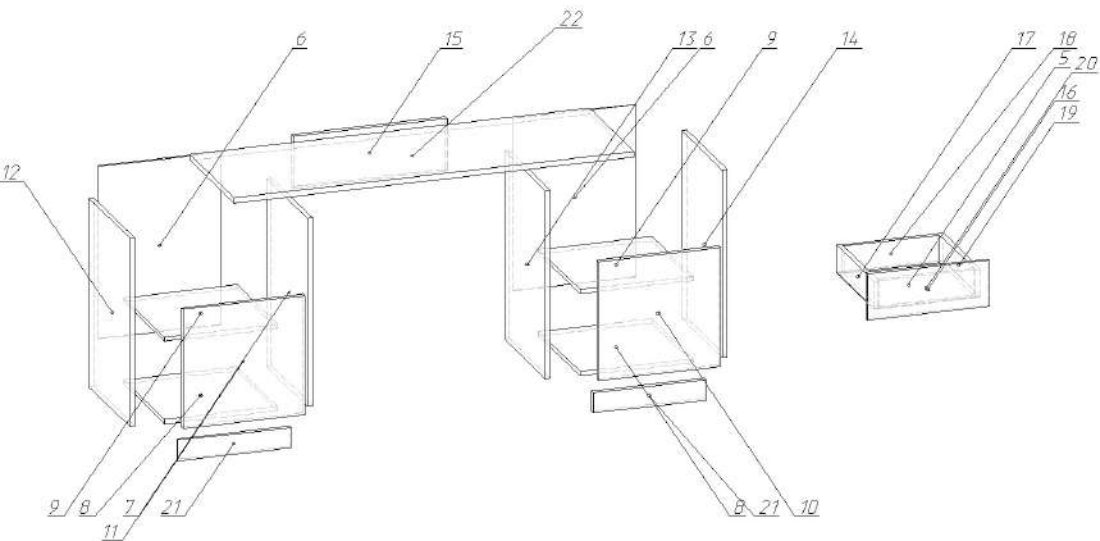
ВНИМАНИЕ!

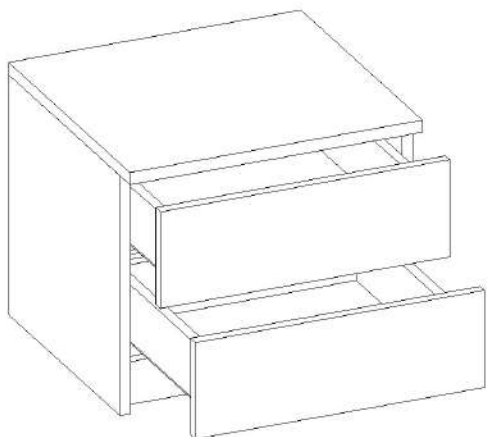
Изделия должны храниться по ГОСТ 16371-83 при температуре не ниже +2 °C и при влажности от 45% до 70%. Гарантийный срок эксплуатации в общественных помещениях - 18 месяцев, в бытовых - 24 месяца.

Не рекомендуется ставить мебель вблизи отопительных приборов.
Чистку производить сухой мягкой тканью.

Завіс Петля	Ф1	Планка під завіс Планка под петлю	Ф2	Шуруп під завіс Шуруп под петлю	Ф3	Клюк Кольшеш	Ф4	Конфірмат Конфирмат	Ф5
Цвях Гвоздь	Ф6	Ручка Ручка	Ф7	Заслінка Заглушка	Ф8	Саморіз Саморез	Ф9	Саморіз для ручки Саморез для ручки	Ф10
Ключ для конфірмата Ключ для конфирмата	Ф11	Направляюча Направляющая	Ф12	Направляюча Направляющая	Ф13				

5	Дно шухл.	344	350	2 шт.
6	ДВП	671	398	2 шт.
7	дверка	464	396	1 шт.
8	полка	368	386	2 шт.
9	полка вставна	368	386	2 шт.
10	дверка	464	396	1 шт.
11	Боковина права (лів.тум)	732	386	1 шт.
12	Боковина ліва (лів.тум)	732	386	1 шт.
13	Боковина ліва (лів.тум)	732	386	1 шт.
14	Боковина права (лів.тум)	732	386	1 шт.
15	панель	204	500	1 шт.
16	Фасад шухл.	180	396	2 шт.
17	Боковина шухл.	350	106	2 шт.
18	Задня стенка шухл.	312	106	2 шт.
19	Боковина шухл.	350	106	2 шт.
20	Фальш-панель шухл.	312	106	2 шт.
21	царга	80	368	2 шт.
22	верхня кришка	1300	421	1 шт.





UA

Послідовність монтажу.

1. Вибрати з пачок потрібні елементи (розміри та номерція елементів розміщені в специфікації та на кресленні).
2. В отвори діаметром 8 мм на торцях та боковинах вбити дерев'яні кілки, попередньо змазавши їх клеєм.

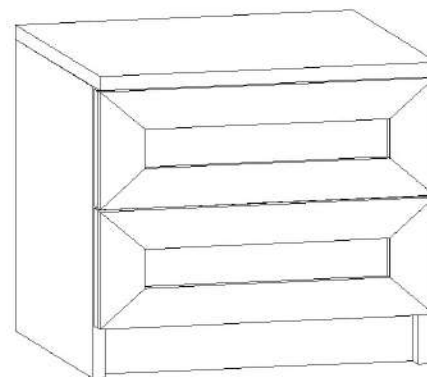
Увага!

Якщо виявиться, що який не будь з кілків виступає з отвору на довжину, більшу, ніж 10 мм, то наляжте його добити, замінити або повернути, тому що це може привести до ушкодження боковин під час збирання меблів.

Такі випадки не підлягають рекламации!

3. В нижній торці боковин вбити пластмасові ножи.
4. Змастити сегмент відповідно до схеми і закрутити конфірматами. В місцях де конфірмаат знаходиться на видимій поверхні закрити його пластмасовим колпачком.
5. На задню стілку сегменту прибити лист ДВП, який входить в комплект (може складатися з декількох фрагментів).
6. Для наклеювання дзеркал, протріть поверхню, до якої буде наклеюватися дзеркало, від пилу та бруду. Зніміть з клеючої стрічки захисну плівку, прикладіть дзеркало до поверхні, притисніть і потримайте 2-3 хвилини.
7. Направляючі для розсування дверей потрібно обрізати до потрібної довжини. Вирівняти на поверхні, до якої вона буде кріпитися, за допомогою дрילה просверлити отвори під шурупи, та закрутити на місці нерухомо.

- У випадку браку або пошкодження будь-якого елемента потрібно, зазначити його на інструкції монтажу та відіслати до пункту купівлі.
- Поверхню меблів потрібно чистити вологою тканиною або паперовим рушником.



RUS

Последовательность монтажа.

1. Отобрать из пачек нужные элементы (размеры и номерация элементов указаны в спецификации и на чертеже).
2. В отверстия диаметром 8 мм на торцах и боковинах вбить деревянные колышки, предварительно смазав их клеем.

Внимание!

Если, в процессе сборки, какой нибудь из колышков выступает из отверстия более чем на 10 мм, то нужно его добить, заменить или повернуть, потому что это может привести к повреждению боковин во время сборки мебели.

Такие случаи не подлежат рекламации!

3. В нижней торец боковин вбить пластмассовые ножи.
4. Смазать сегменты в соответствии со схемой и скрепить конфирматами. В местах где конфирмаат находится на видимой поверхности закройте его пластмассовым колпачком.
5. На заднюю стенку сегмента прибить лист ДВП, входящий в комплект (может состоять из нескольких фрагментов).
6. Для приклеивания зеркал, протрите поверхность, к которой будет приклеиваться зеркало, от пыли и грязи. Снимите с клеющей ленты защитную пленку, приложите зеркало к поверхности, прижмите и подержите 2-3 минуты.
7. Направляющие для раздвижных дверей нужно обрезать до нужной длины. Выверните на поверхности, к которой она будет крепиться, с помощью дрели просверлить отверстия под шурупы, и закрутить на месте неподвижно.

- В случае брака или повреждения каких нибудь элементов, обозначте его на схеме монтажа и отослать в пункт покупки.
- Поверхность мебели нужно чистить влажной тканью или бумажным полотенцем.

UA

УВАГА!

Вироби повинні зберігатися згідно ГОСТ 16371-83 при температурі не нижче +2 °C і при вологості - від 45% до 70%. Гарантійний термін експлуатації в громадських приміщеннях - 18 місяців, в побутових - 24 місяці.

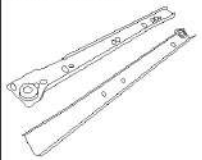
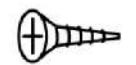







Не рекомендується ставити меблі поблизу опалюючих пристроїв. Чистку меблів проводити сухою м'якою тканиною.

RUS

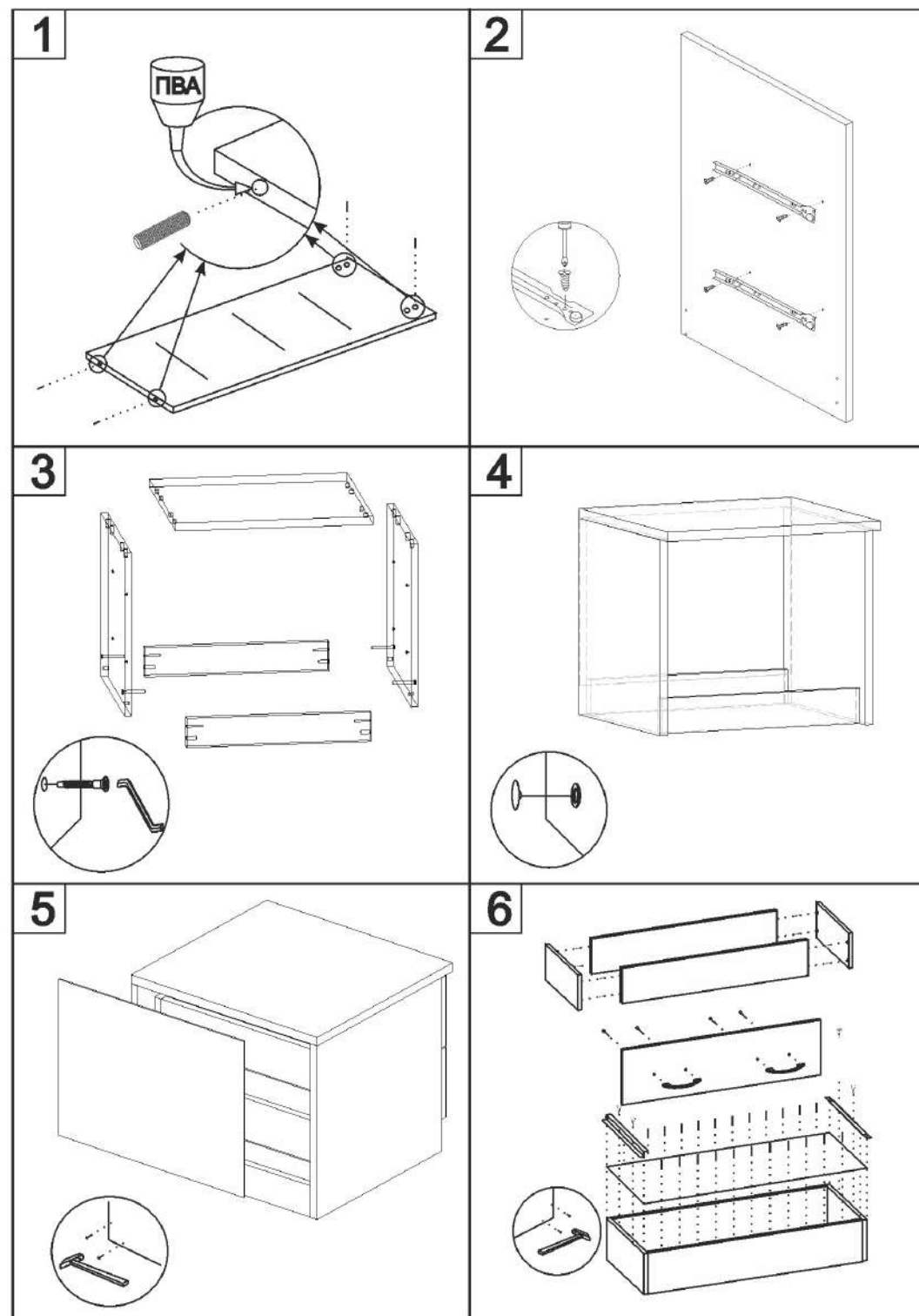
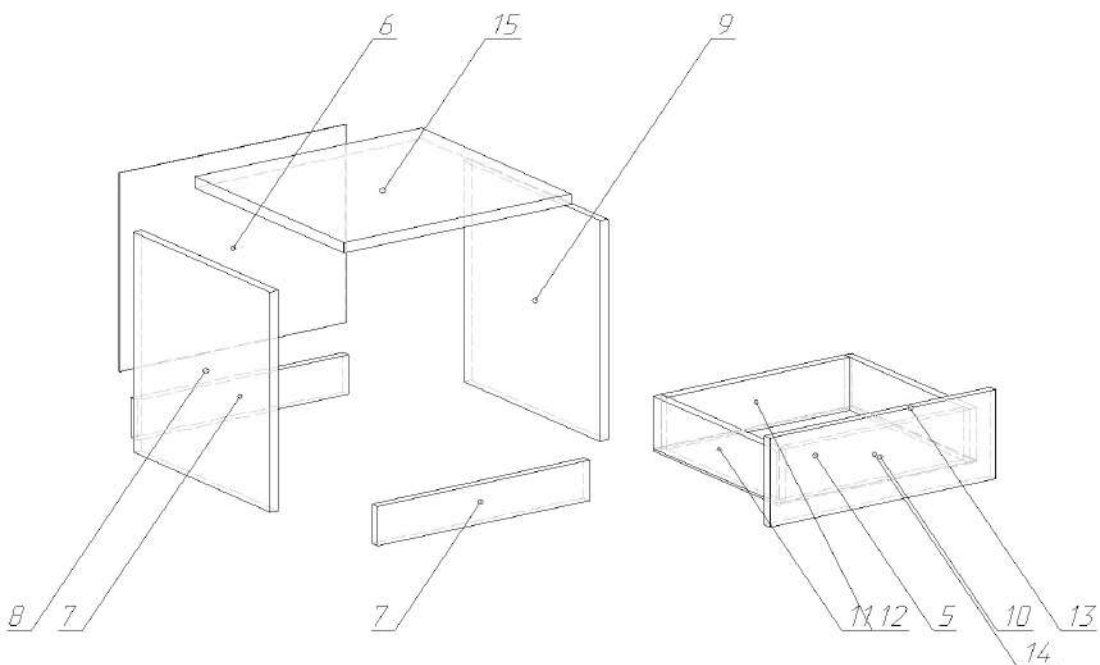
ВНИМАНИЕ!

Изделия должны храниться по ГОСТ 16371-83 при температуре не ниже +2 °C и при влажности - от 45% до 70%. Гарантийный срок эксплуатации в общественных помещениях - 18 месяцев, в бытовых - 24 месяца.

Не рекомендуется ставить мебель вблизи отопительных приборов. Чистку производить сухой мягкой тканью.

Направляюча Направляющая	Φ1	Саморіз Саморез	Φ2	Саморіз для ручки Саморез для ручки	Φ3	Кілок Колышек	Φ4	Конфірмат Конфирмат	Φ5
									
Цяв Гвоздь	Φ6	Ручка Ручка	Φ7	Засліпка Заглушка	Φ8	Ключ для конфірмата Ключ для конфирмата	Φ9		
									

5	Дно ящика	394	350	2 шт.
6	задня стінка	401	448	1 шт.
7	царга	80	418	2 шт.
8	боковина ліва	446	386	1 шт.
9	боковина права	446	386	1 шт.
10	Фасад шухл.	180	446	2 шт.
11	Боковина шухл.	350	106	2 шт.
12	Задня стінка шухл.	362	106	2 шт.
13	Боковина шухл.	350	106	2 шт.
14	Фальш-панель шухл.	362	106	2 шт.
15	верхня кришка	450	421	1 шт.



UA

Послідовність монтажу.

1. Вибрати з пачок потрібні елементи (розміри та номерація елементів розміщені в специфікації та на кресленні).
2. Зкласти сегмент відповідно до схеми збирання.

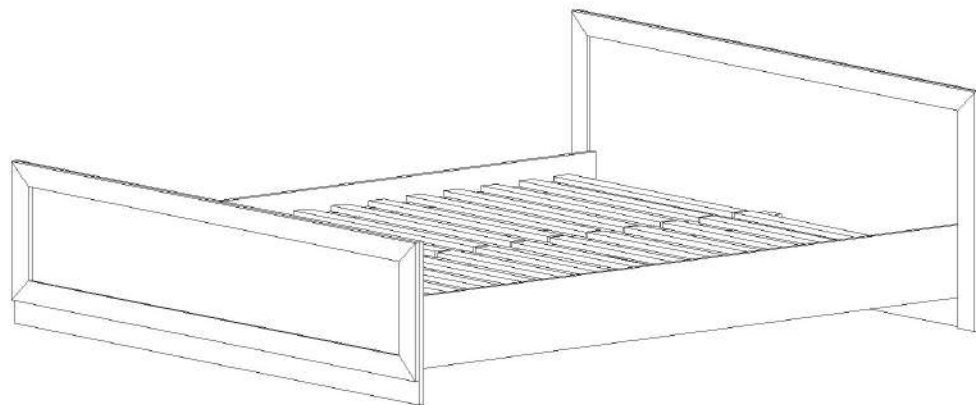
- У випадку браку або пошкодження будь-якого елемента потрібно, зазначити його на інструкції монтажу та відіслати до пункту купівлі.
- Поверхню меблів потрібно чистити вологою тканиною або паперовим рушником.

RUS

Последовательность монтажа.

1. Отобрать из пачек нужные элементы (размеры и номерация элементов указаны в спецификации и на чертеже).
2. Сложить сегменты в соответствии со схеме сборки.

- В случае брака или повреждения каких-либо элементов, обозначте его на схеме монтажа и отослать в пункт покупки.
- Поверхность мебели нужно чистить влажной тканью или бумажным полотенцем.



UA

УВАГА!

Вироби повинні зберігатися згідно ГОСТ 16371-93 при температурі не нижче +2 °С і при вологості - від 45% до 70%. Гарантійний термін експлуатації в громадських приміщеннях - 18 місяців, в побутових - 24 місяці.

Не рекомендується ставити меблі поблизу опалюючих пристроїв.

Чистку меблів проводити сухою м'якою тканиною.

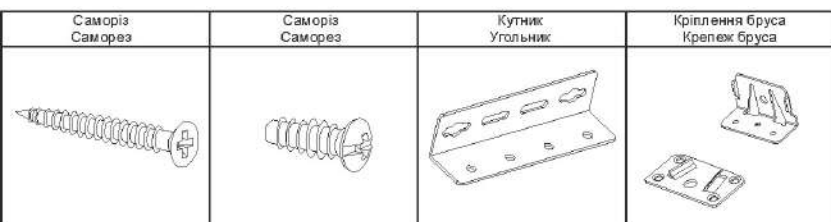
RUS

ВНИМАНИЕ!

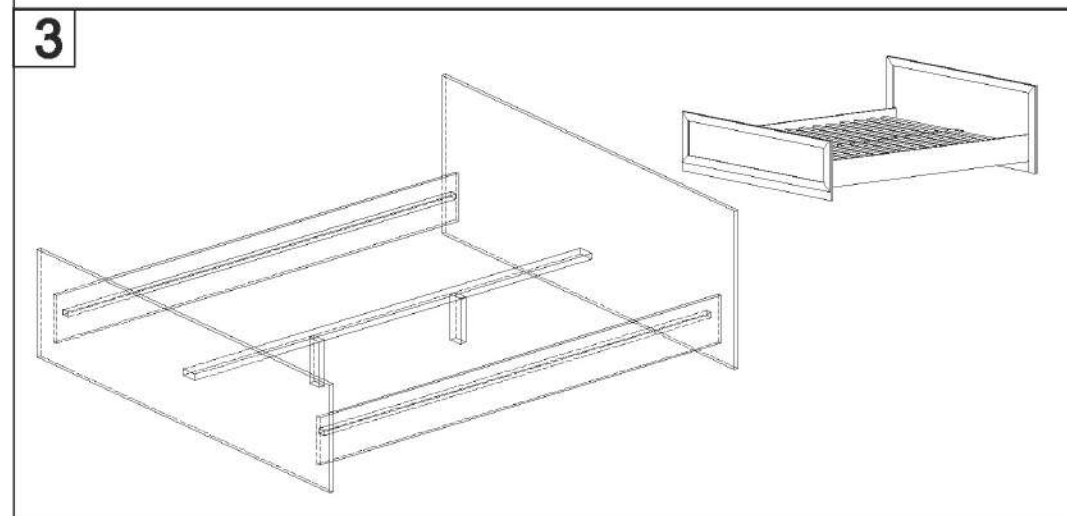
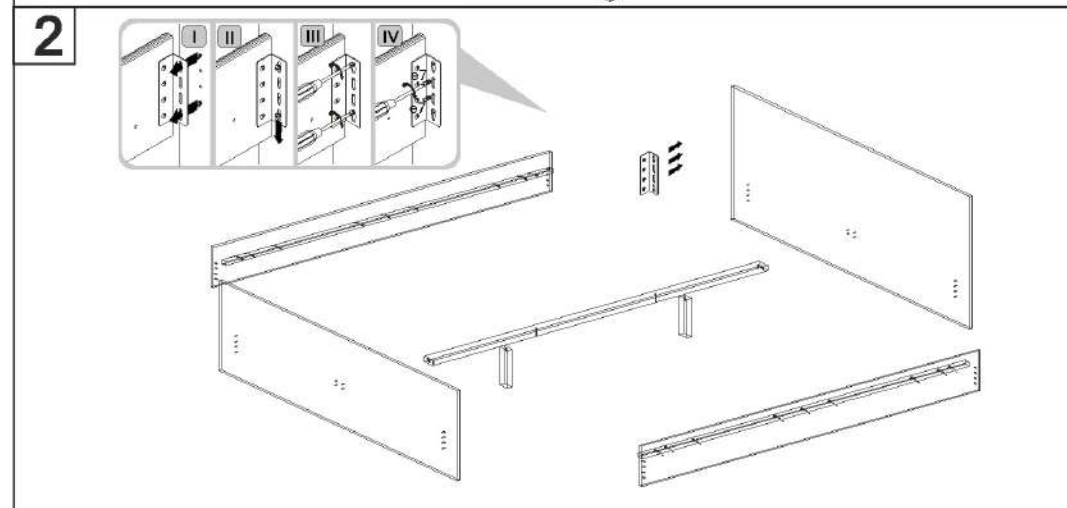
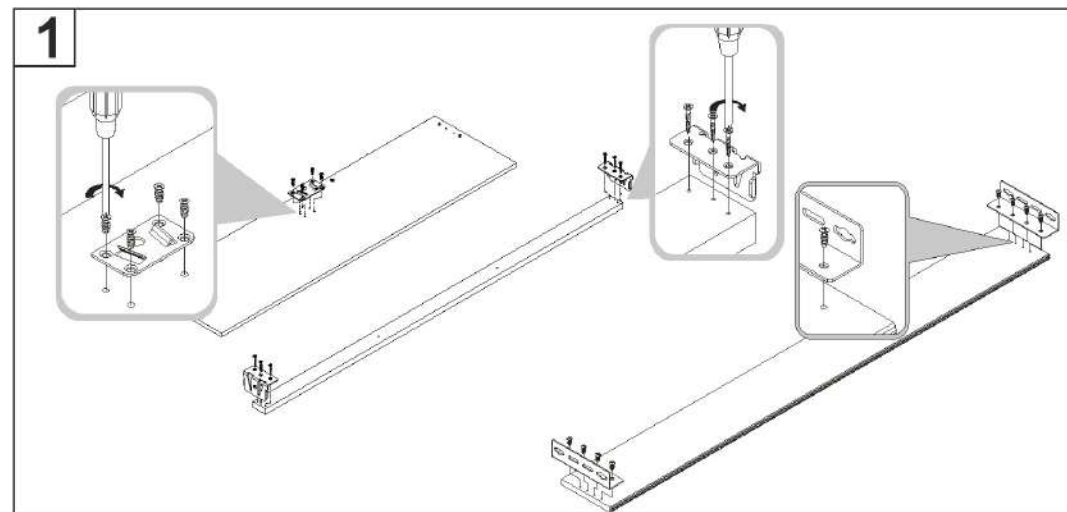
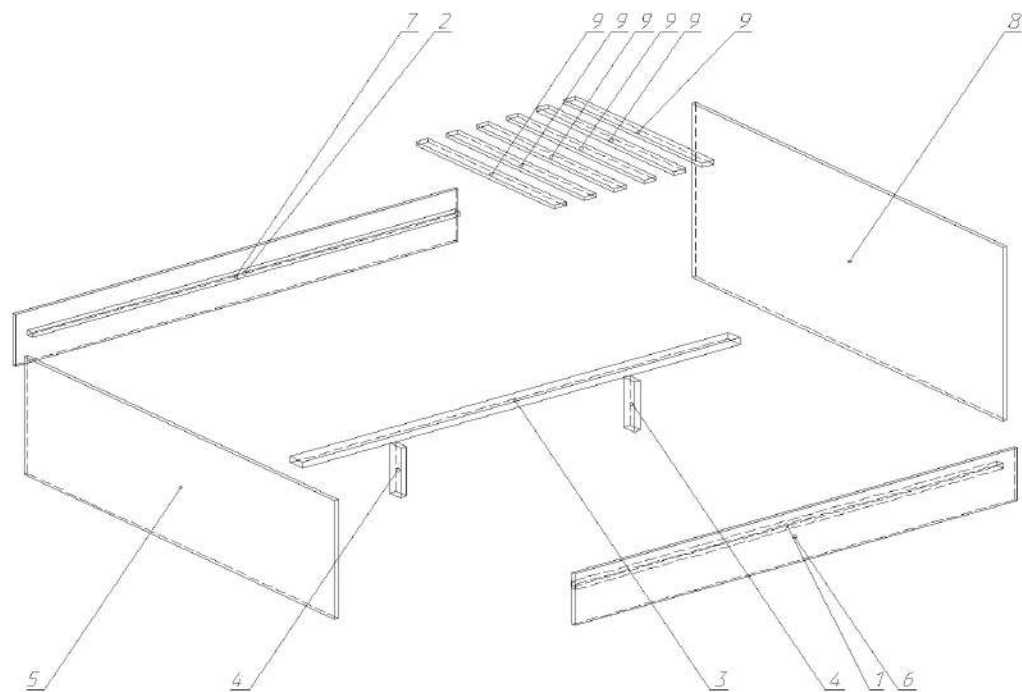
Изделия должны храниться по ГОСТ 16371-93 при температуре не ниже +2 °С и при влажности - от 45% до 70%. Гарантийный срок эксплуатации в общественных помещениях - 18 месяцев, в бытовых - 24 месяца.

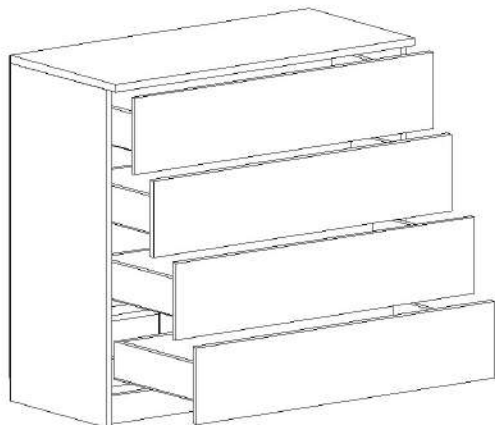
Не рекомендуется ставить мебель вблизи отопительных приборов.

Чистку производить сухой мягкой тканью.



1 планка накладна	24	1928	1 шт.
2 планка накладна	24	1928	1 шт.
3 брус центральний	1978	70	1 шт.
4 стійка	228	60	2 шт.
5 бильце мале	540	1796	1 шт.
6 боковина	240	1998	1 шт.
7 боковина	240	1998	1 шт.
8 бильце вел.	795	1796	1 шт.
9 ламель	55	795	28 шт.





UA

Послідовність монтажу.

1. Вибрати з пачок потрібні елементи (розміри та номерція елементів розміщені в специфікації та на кресленні).
2. В отвори діаметром 8 мм на торцях та боковинах вбити дерев'яні кілки, попередньо змазавши їх клеєм.

Увага!

Якщо виявиться, що якийсь кілок не входить в отвір на довшину, більшу, ніж 10 мм, то намагайтеся його добити, замінити або звернути, тому що це може привести до ушкодження боковин під час збирання меблів.

Такі випадки не підлягають рекламации!

3. В нижній торці боковин вбити пластмасові ножи.
 4. Зкласти сегмент відповідно до схеми і закрутити конфірматами. В місцях де конфірмація знаходиться на видимій поверхні закрити його пластмасовим колпачком.
 5. На задню стілку сегменту прибити лист ДВП, який входить в комплект (може складатися з декількох фрагментів).
 6. Для наклеювання дзеркал, протріть поверхню, до якої буде наклеюватися дзеркало, від пилу та бруду. Зніміть з клеючої стрічки захисну плівку, прикладіть дзеркало до поверхні, притисніть і потримайте 2-3 хвилини.
 7. Направляючі для розсування дверей потрібно обрізати до потрібної довжини. Вирівняти на поверхні, до якої вона буде кріпитися, за допомогою дрели просверлити отвори під шурупи, та закрутити на місці нерухомо.
- У випадку браку або пошкодження будь-якого елемента потрібно, зазначити його на інструкції монтажу та відіслати до пункту купівлі.
 - Поверхню меблів потрібно чистити вологою тканиною або паперовим рушником.

RUS

Последовательность монтажа.

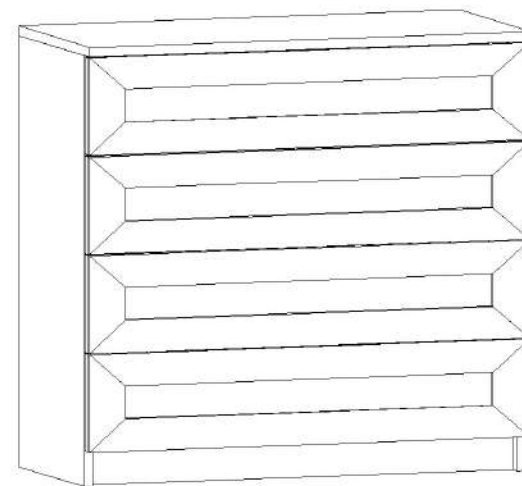
1. Отобрать из пачек нужные элементы (размеры и номерация элементов указаны в спецификации и на чертеже).
2. В отверстия диаметром 8 мм на торцах и боковинах вбить деревянные колышки, предварительно смазав их клеем.

Внимание!

Если, в процессе сборки, какой-нибудь из колышков выступает из отверстия более чем на 10 мм, то нужно его добить, заменить или укоротить, потому что это может привести к повреждению боковин во время сборки мебели.

Такие случаи не подлежат рекламации!

3. В нижней торце боковин вбить пластмассовые ножи.
 4. Сложить сегменты в соответствии со схемой и скрепить конфирматами. В местах где конфирмация находится на видимой поверхности закройте его пластмассовым колпачком.
 5. На заднюю стенку сегмента прибить лист ДВП, входящий в комплект (может состоять из нескольких фрагментов).
 6. Для приклеивания зеркал, протрите поверхность, к которой будет приклеиваться зеркало, от пыли и грязи. Снимите с клеющей ленты защитную пленку, приложите зеркало к поверхности, прижмите и подержите 2-3 минуты.
 7. Направляющие для раздвижных дверей нужно обрезать до нужной длины. Вывернуть на поверхности, к которой она будет крепиться, с помощью дрели просверлить отверстия под шурупы, и закрутить на месте неподвижно.
- В случае брака или повреждения каких-нибудь элементов, обозначте его на схеме монтажа и отослать в пункт покупки.
 - Поверхность мебели нужно чистить влажной тканью или бумажным полотенцем.



UA

УВАГА!

Вироби повинні зберігатися згідно ГОСТ 16371-83 при температурі не нижче +2 °C і при вологості - від 45% до 70%. Гарантійний термін експлуатації в громадських приміщеннях - 18 місяців, в побутових - 24 місяці.

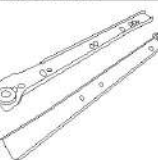








Не рекомендується ставити меблі поблизу опалюючих пристроїв. Чистку меблів проводити сухою м'якою тканиною.

RUS

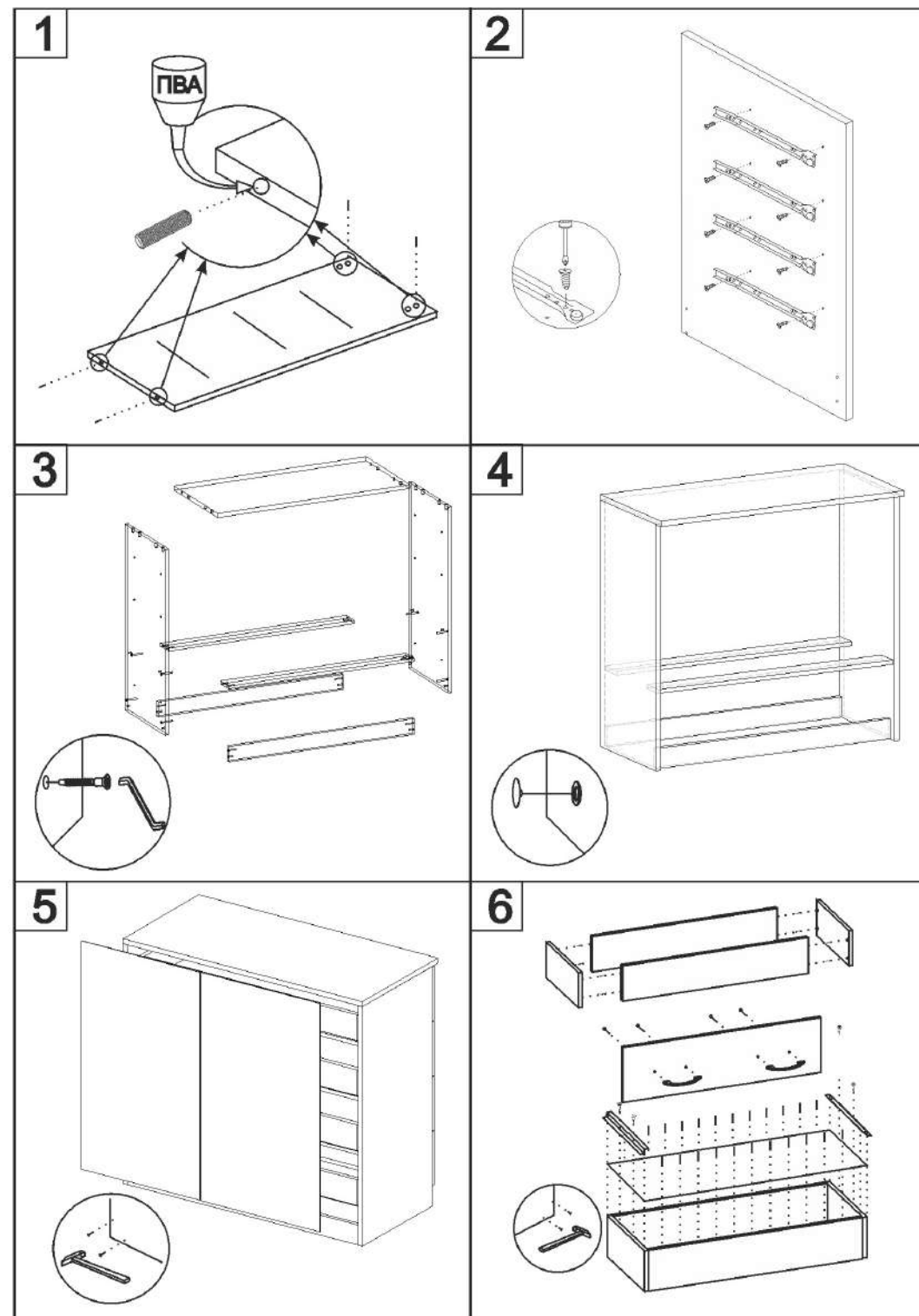
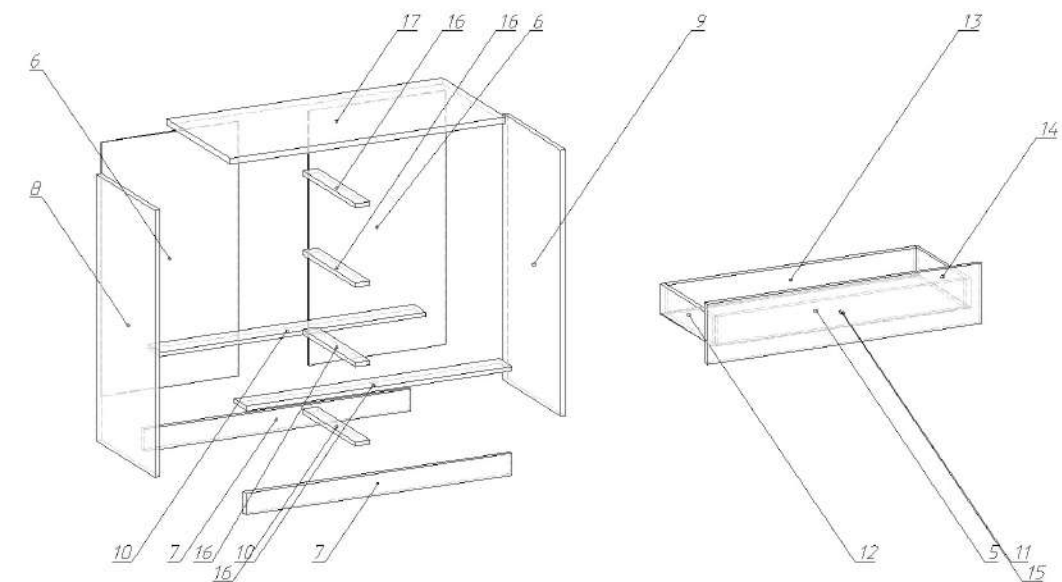
ВНИМАНИЕ!

Изделия должны храниться по ГОСТ 16371-83 при температуре не ниже +2 °C и при влажности - от 45% до 70%. Гарантийный срок эксплуатации в общественных помещениях - 18 месяцев, в бытовых - 24 месяца.

Не рекомендуется ставить мебель вблизи отопительных приборов. Чистку производить сухой мягкой тканью.

Направляюча Направляючая	Φ1	Саморіз Саморез	Φ2	Саморіз для ручки Саморез для ручки	Φ3	Кілок Колышек	Φ4	Конфірмат Конфирмат	Φ5
									
Цвях Гвоздь	Φ6	Ручка Ручка	Φ7	Засліпка Заглушка	Φ8	Ключ для конфірмата Ключ для конфирмата	Φ9		
									

6 ДВП	931	447	2 шт.
17 верхня кришка	900	421	1 шт.
5 Дно шухл.	844	350	4 шт.
9 боковина права	976	386	1 шт.
8 боковина ліва	976	386	1 шт.
10 планка	868	80	2 шт.
13 Задня стінка шухл.	812	106	4 шт.
15 Фальш-панель шухл.	812	106	4 шт.
12 Боковина шухл.	350	106	4 шт.
14 Боковина шухл.	350	106	4 шт.
11 Фасад шухл.	221	896	4 шт.
7 царга	80	868	2 шт.
16 планка шухл.	50	350	4 шт.



UA

Послідовність монтажу.

1. Вибрати з пачок потрібні елементи (розміри та номерція елементів розміщені в специфікації та на кресленні).
2. В отвори діаметром 8 мм на торцях та боковинах вбити дерев'яні кілки, попередньо змазавши їх клеєм.

Увага!

Якщо виявиться, що який не будь з кілків виступає з отвору на довшину, більшу, ніж 10 мм, то налякати його добити, замінити або перевернути, тому що це може привести до ушкодження боковин під час збирання меблів.

Такі випадки не підлягають рекламации!

3. В нижній торці боковин вбити пластмасові ножи.
 4. Зкласти сегмент відповідно до схеми і закрутити конфірматами. В місцях де конфірмаат знаходиться на видимій поверхні закрити його пластмасовим колпачком.
 5. На задню стілку сегменту прибити лист ДВП, який входить в комплект (може складатися з декількох фрагментів).
 6. Для наклеювання дзеркал, протріть поверхню, до якої буде наклеюватися дзеркало, від пилу та бруду. Зніміть з клеючої стрічки захисну плівку, прикладіть дзеркало до поверхні, притисніть і потримайте 2-3 хвилини.
 7. Направляючі для розсування дверей потрібно обрізати до потрібної довжини. Вирівняти на поверхні, до якої вона буде кріпитися, за допомогою дрели просверлити отвори під шурупи, та закріпити на місці нерухомо.
- У випадку браку або пошкодження будь-якого елемента потрібно, зазначити його на інструкції монтажу та відіслати до пункту купівлі.
 - Поверхню меблів потрібно чистити вологою тканиною або паперовим рушником.

RUS

Последовательность монтажа.

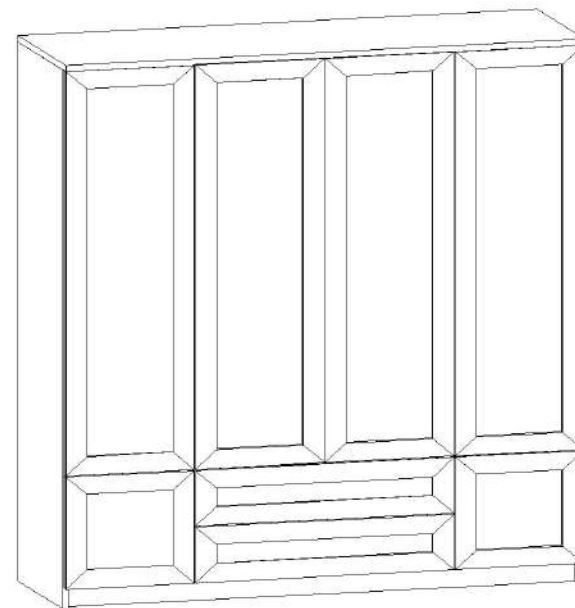
1. Отобрать из пачек нужные элементы (размеры и номерация элементов указаны в спецификации и на чертеже).
2. В отверстия диаметром 8 мм на торцах и боковинах вбить деревянные колышки, предварительно смазав их клеем.

Внимание!

Если, в процессе сборки, какой нибудь из колышков выступает из отверстия более чем на 10 мм, то нужно его добить, заменить или перевернуть, потому что это может привести к повреждению боковин во время сборки мебели.

Такие случаи не подлежат рекламации!

3. В нижней торец боковин вбить пластмассовые ножки.
 4. Сложить сегменты в соответствии схеме и скрепить конфирматами. В местах где конфирмаат находится на видимой поверхности закройте его пластмассовым колпачком.
 5. На заднюю стенку сегмента прибить лист ДВП, входящий в комплект (может состоять из нескольких фрагментов).
 6. Для приклеивания зеркал, протрите поверхность, к которой будет приклеиваться зеркало, от пыли и грязи. Снимите с клеющей ленты защитную пленку, приложите зеркало к поверхности, прижмите и подержите 2-3 минуты.
 7. Направляющие для раздвижных дверей нужно обрезать до нужной длины. Вывернуть на поверхности, к которой она будет крепиться, с помощью дрели просверлить отверстия под шурупы, и закрутить на месте неподвижно.
- В случае брака или повреждения каких нибудь элементов, обозначте его на схеме монтажа и отослать в пункт покупки.
 - Поверхность мебели нужно чистить влажной тканью или бумажным полотенцем.



UA

УВАГА!

Вироби повинні зберігатися згідно ГОСТ 16371-83 при температурі не нижче +2 °C і при вологості - від 45% до 70%. Гарантійний термін експлуатації в громадських приміщеннях - 18 місяців, в побутових - 24 місяці.

Не рекомендується ставити меблі поблизу опалюючих пристроїв.
Чистку меблів проводити сухою м'якою тканиною.

RUS

ВНИМАНИЕ!

Изделия должны храниться по ГОСТ 16371-83 при температуре не ниже +2 °C и при влажности - от 45% до 70%. Гарантийный срок эксплуатации в общественных помещениях - 18 месяцев, в бытовых - 24 месяца.

Не рекомендуется ставить мебель вблизи отопительных приборов.
Чистку производить сухой мягкой тканью.

Замки Петли	Φ1	Планка під само Планка під петлю	Φ2	Шуруп під само Шуруп під петлю	Φ3	Ключ Кольшак	Φ4	Конфірмат Конфірмат	Φ5
Циліндр Гвоздь	Φ6	Ручка Ручка	Φ7	Защілка Защитка	Φ8	Саморіз Саморіз	Φ9	Саморіз для ручки Саморіз для ручки	Φ10
Ключ для конфірмату Ключ для конфірмату	Φ11								

5 ДВП	2073	455	2 шт.
6 Дно шухл.	843	450	2 шт.
7 ДВП	1628	440	2 шт.
8 ДВП	445	883	1 шт.
10 Боковина ліва	2138	540	1 шт.
11 Боковина права	2138	540	1 шт.
12 полка	1765	540	1 шт.
13 полка	433	540	1 шт.
14 царга	80	1765	1 шт.
15 дверка велика	1604	446	2 шт.
16 дверка велика	1604	446	2 шт.
17 планка	80	867	1 шт.
18 дверка мала	446	446	1 шт.
19 дверка мала	446	446	1 шт.
20 полка вставна	433	540	6 шт.
21 полка	433	540	1 шт.
22 стійка ліва	2042	540	1 шт.
23 стійка права	2042	540	1 шт.
24 полка	867	540	1 шт.
25 царга	80	1765	1 шт.
26 царга поперечна	80	432	1 шт.
27 Фасад шухл.	221	896	2 шт.
28 Боковина шухл.	450	106	2 шт.
29 Задня стінка шухл.	811	106	2 шт.
30 Боковина шухл.	450	106	2 шт.
31 Фальш-панель шухл.	811	106	2 шт.
32 планка шухл.	50	450	2 шт.
33 верхня кришка	1797	575	1 шт.

