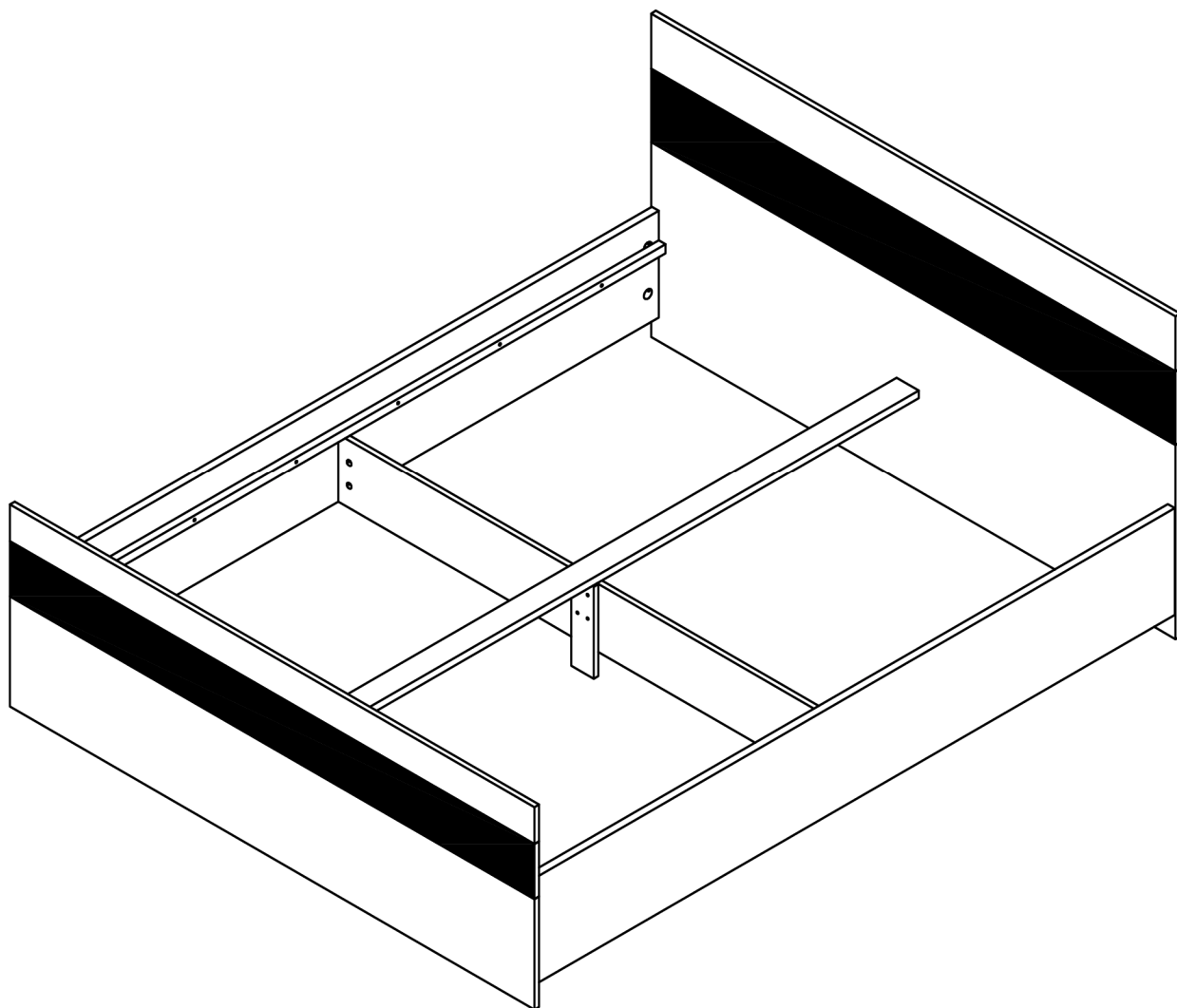
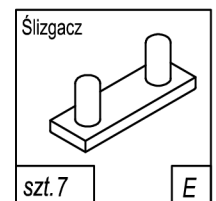
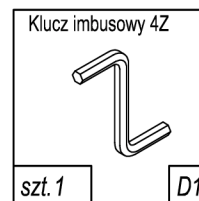
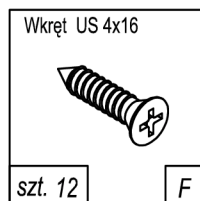
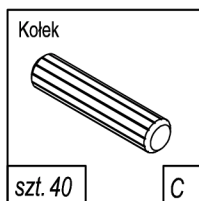
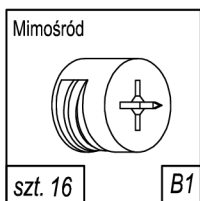
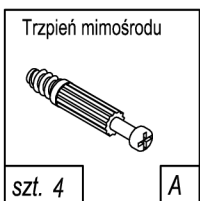
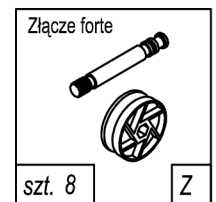
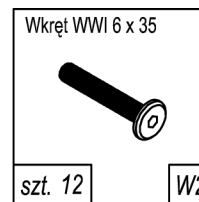
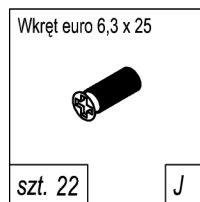
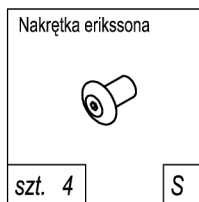
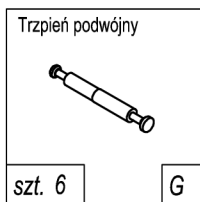
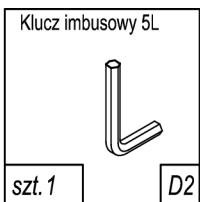
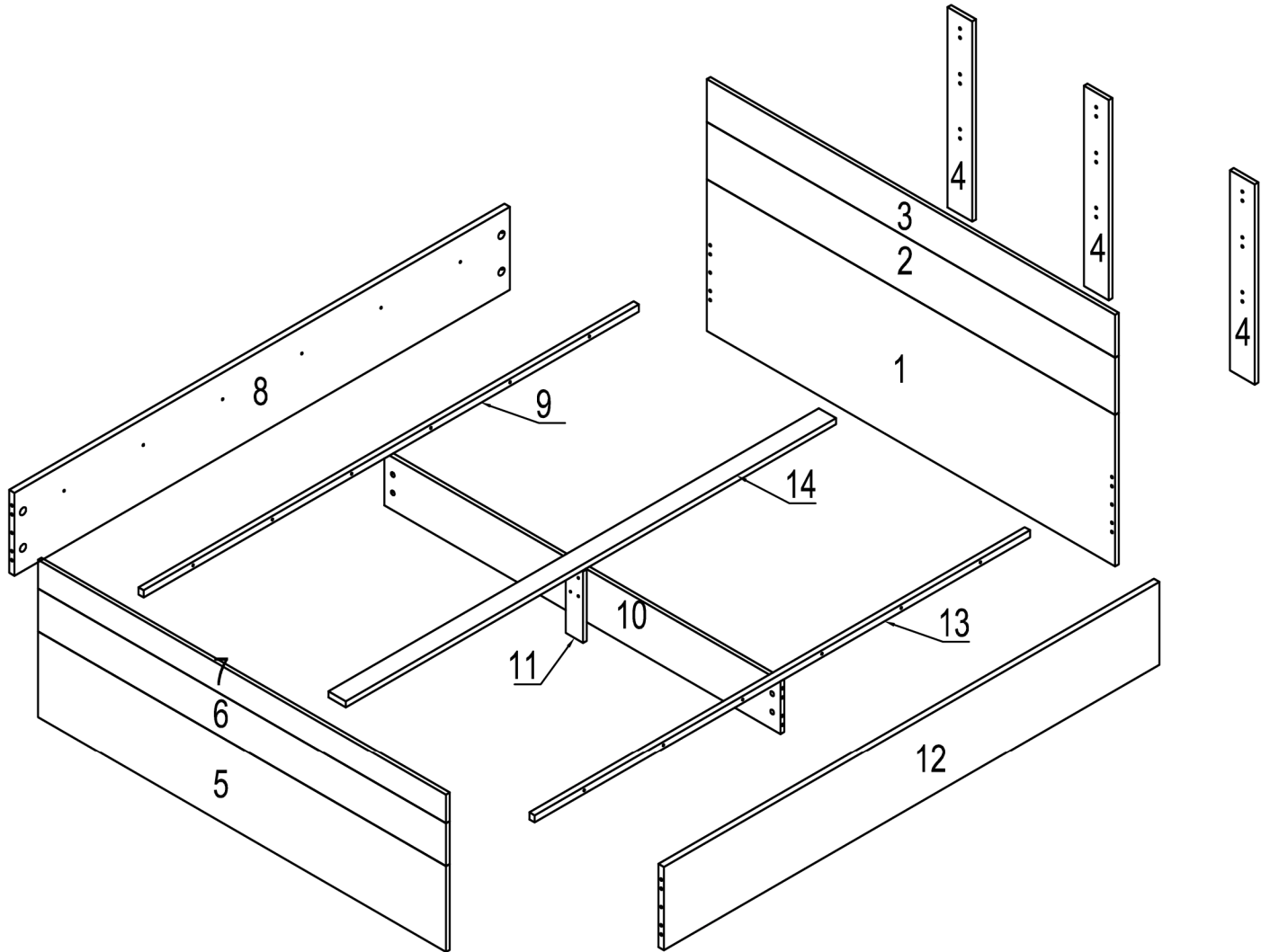
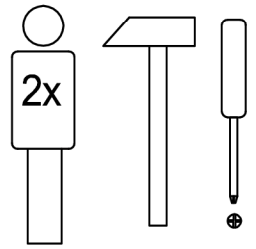


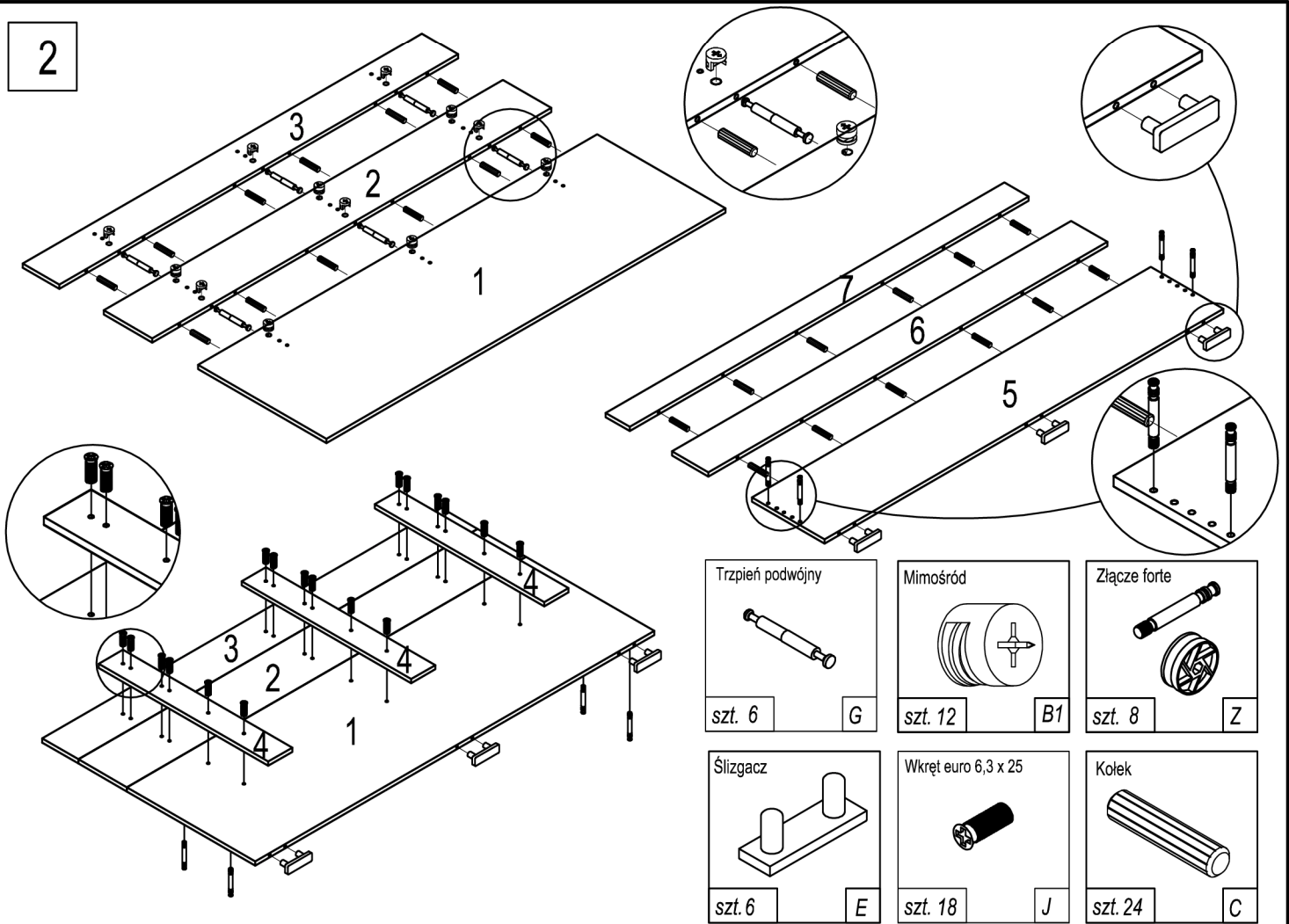
Instrukcja montażu **DEVON**



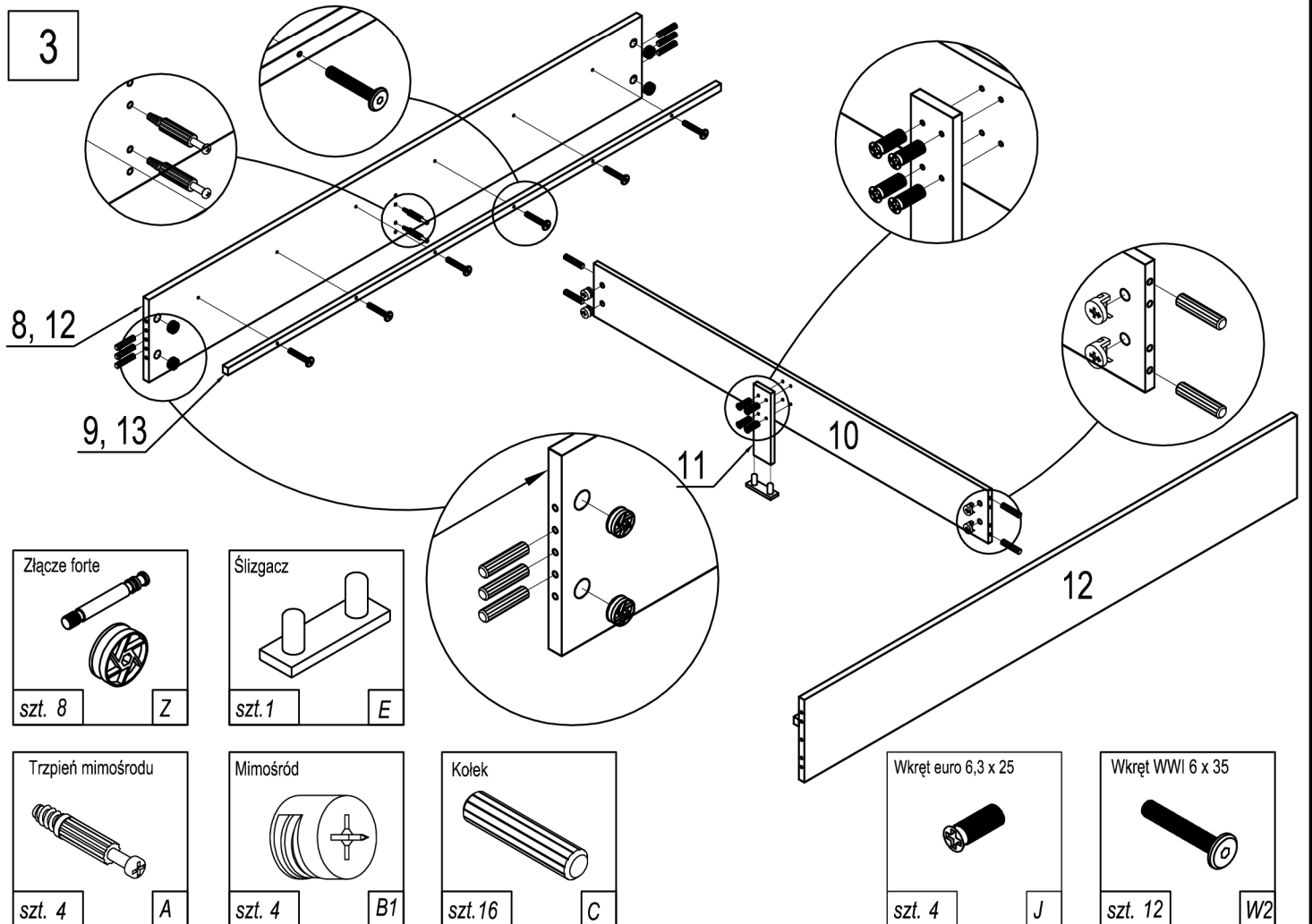
1



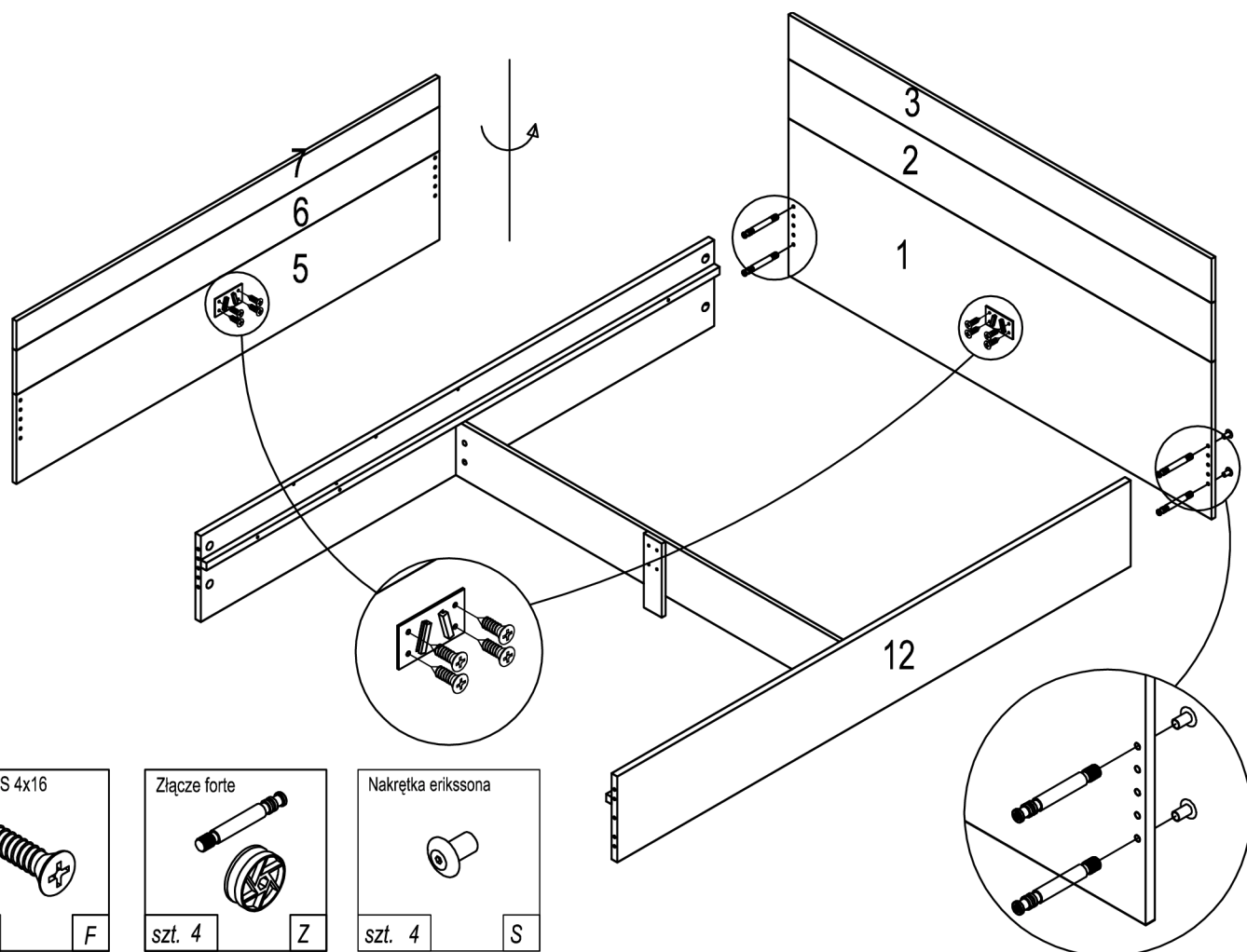
2



3



4



Wkręt US 4x16



szt. 8

F

Złącze forte



szt. 4

Z

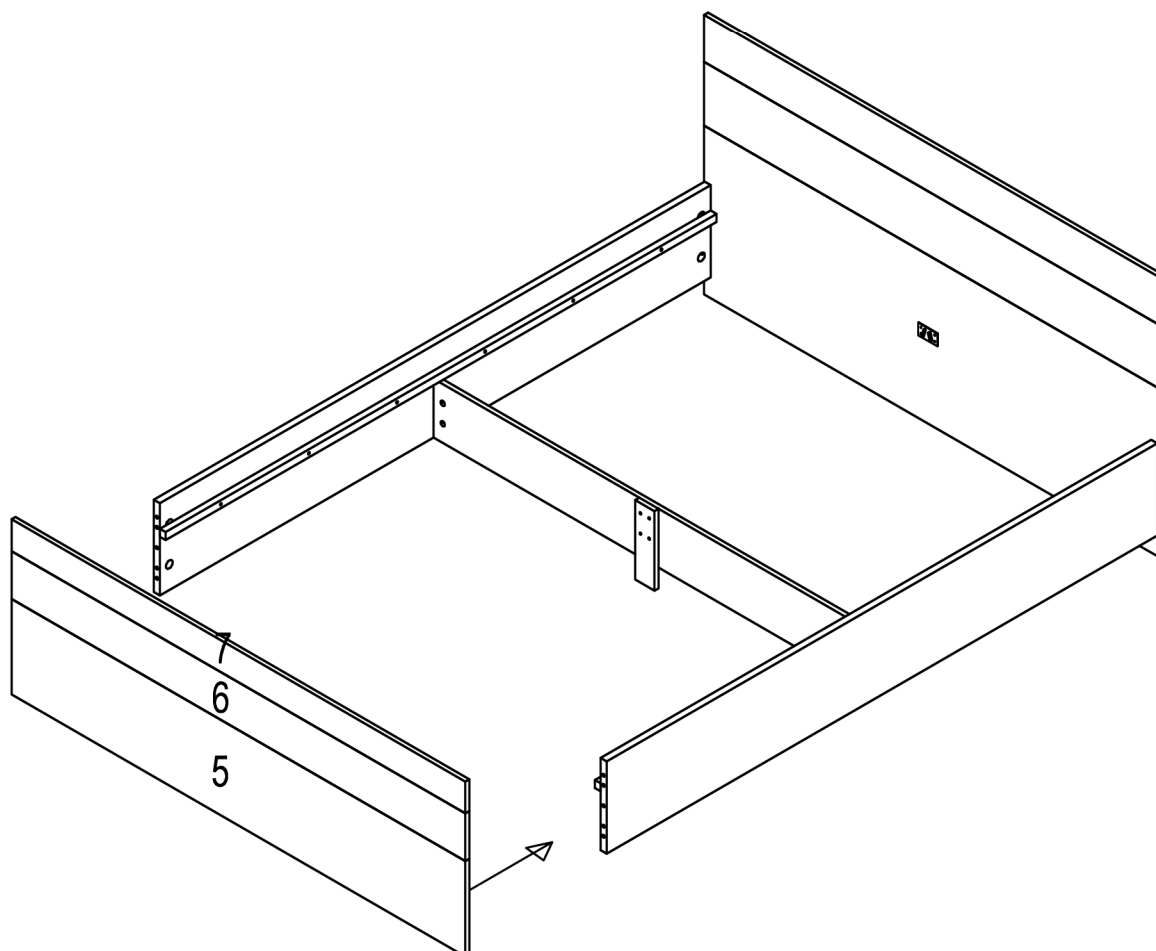
Nakrętka erikssona



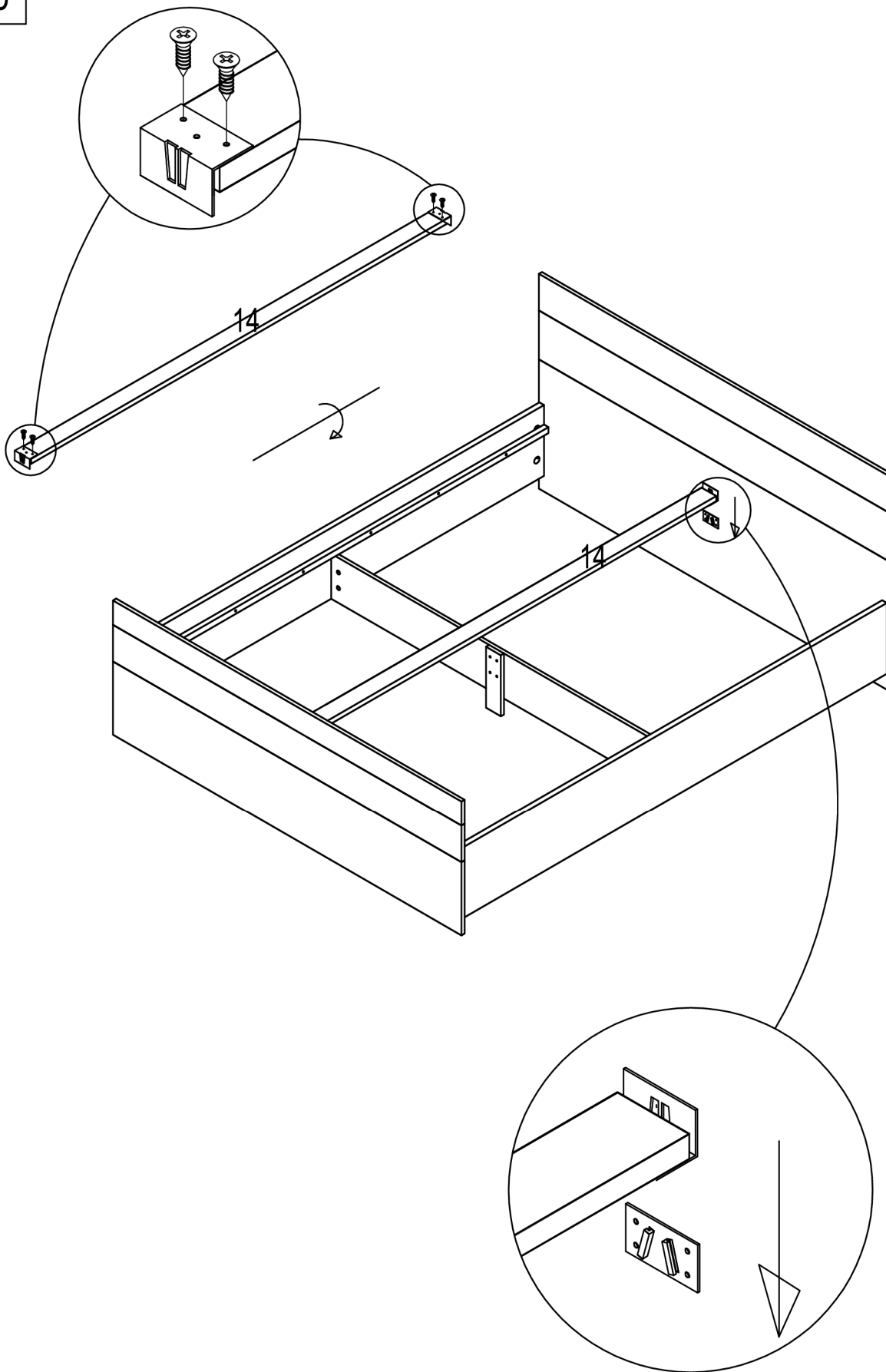
szt. 4

S

5



6



Wkręt US 4x16



szt. 4

F