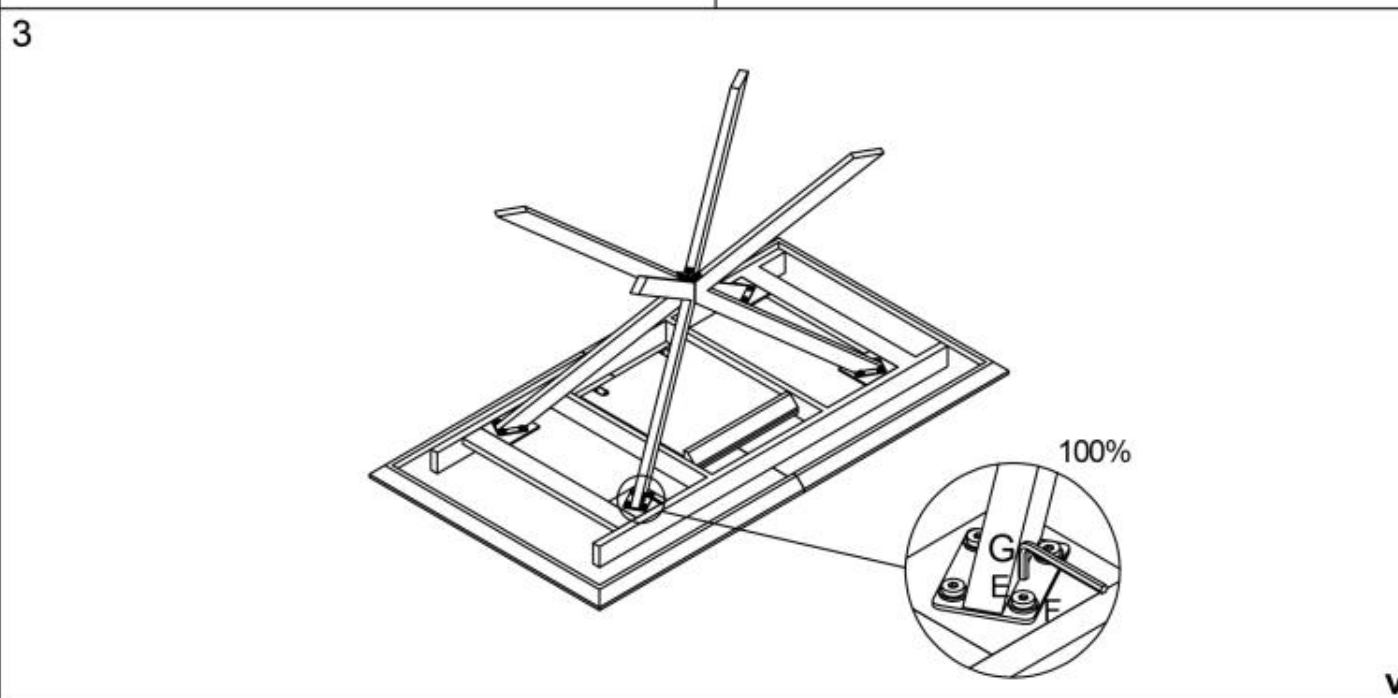
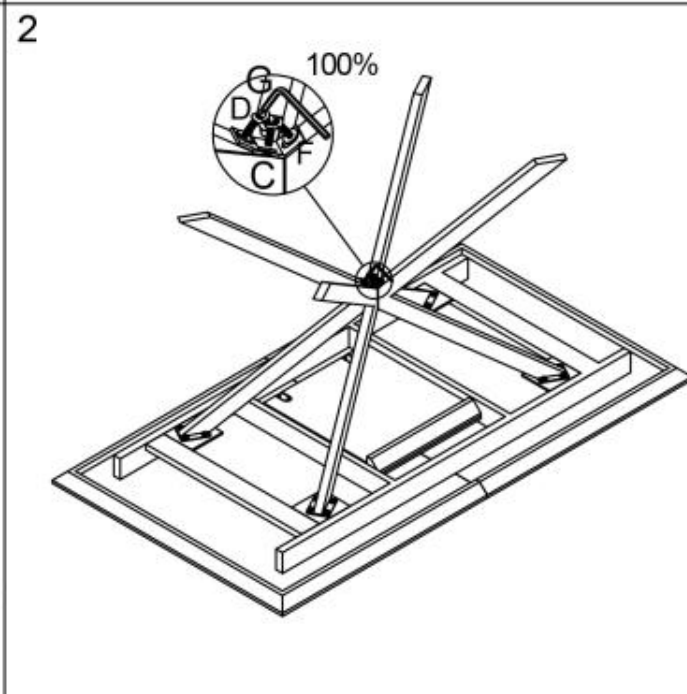
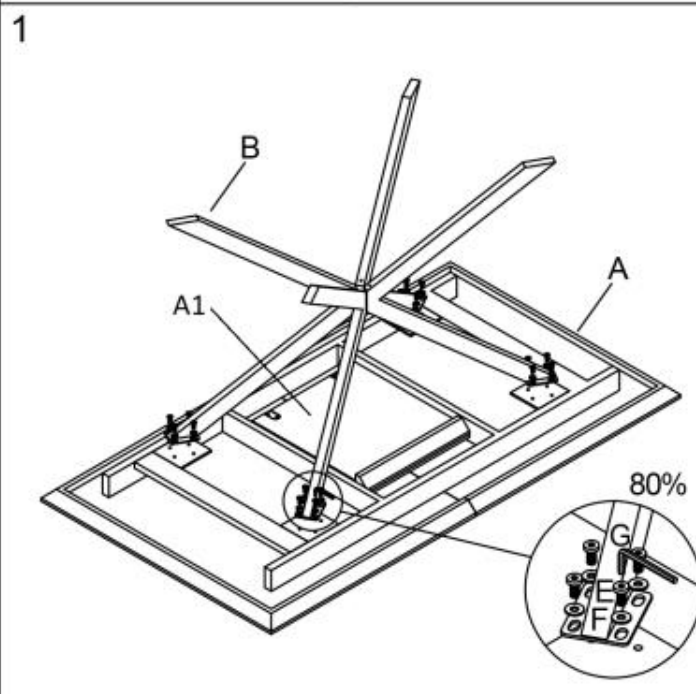


DIESEL



Ax1 	Bx4 		
Cx1 	Dx4 8x20 	Ex16 8x16 	Fx20 8x18
Gx1 			



v.1