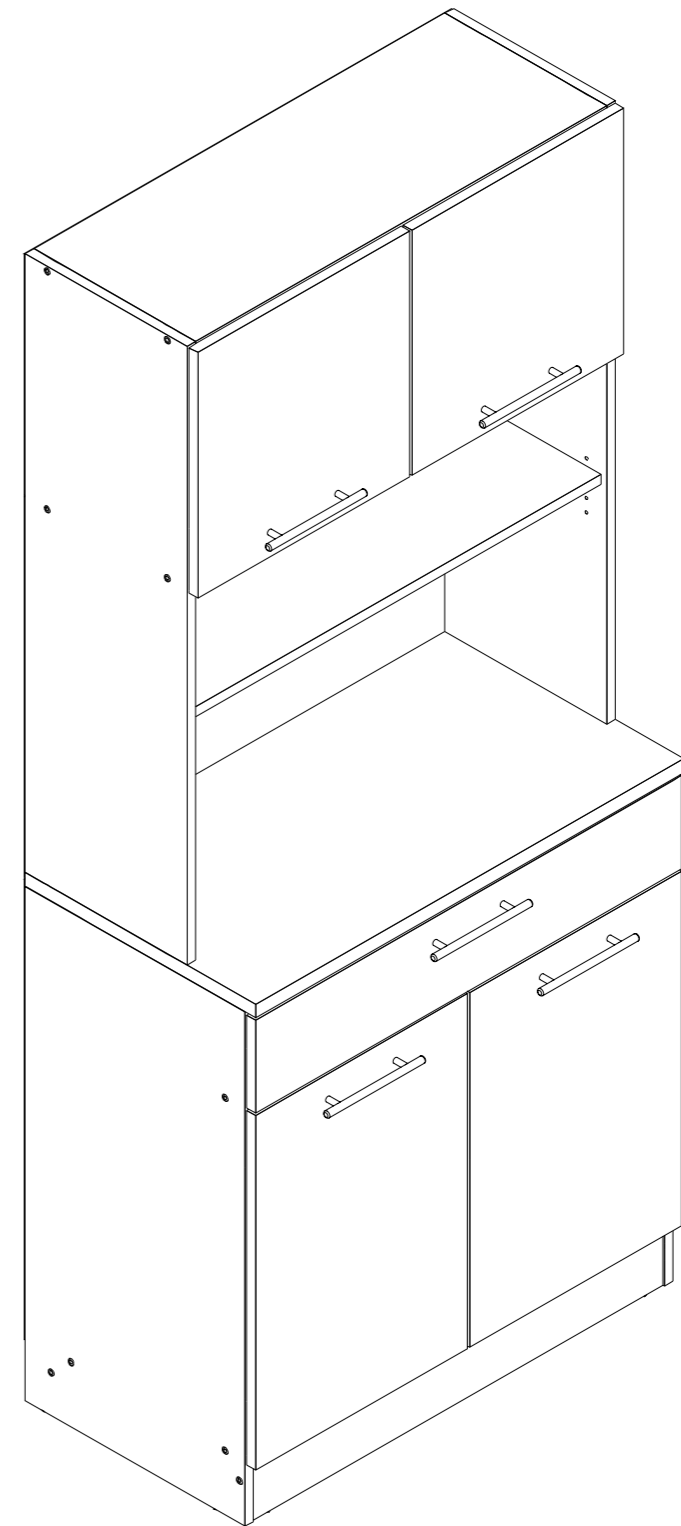
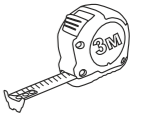
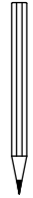
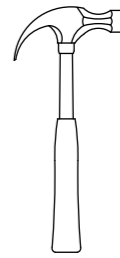
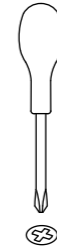
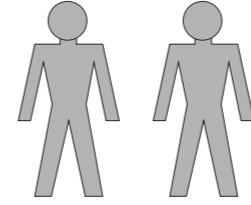

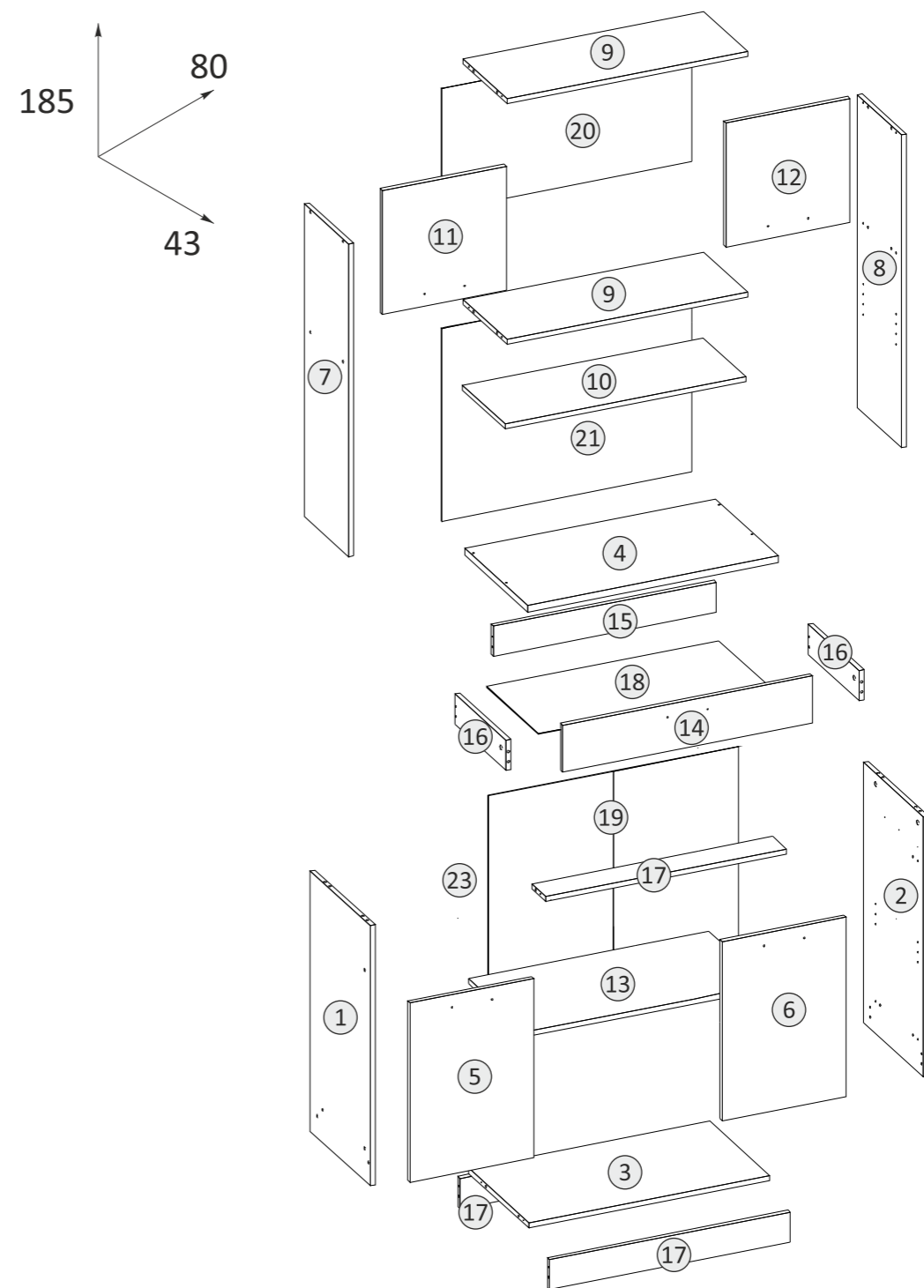




120
min.

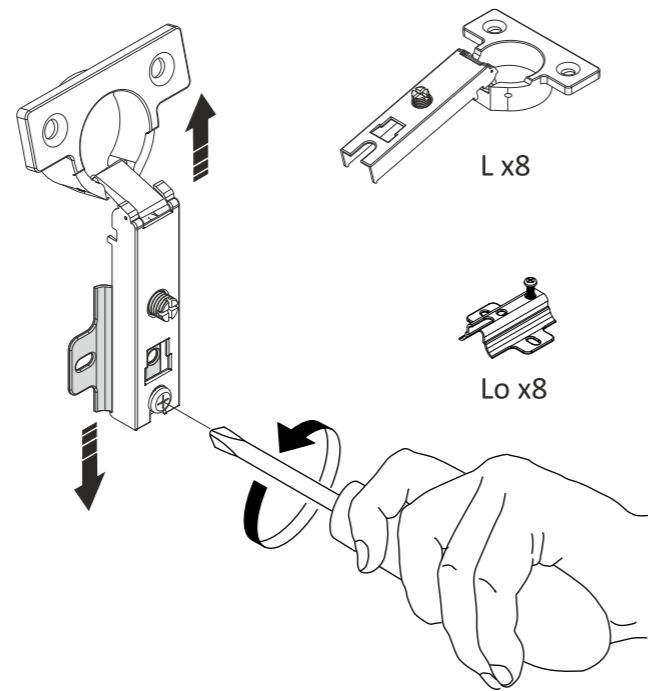
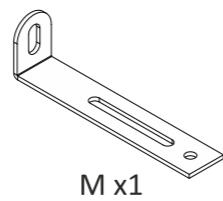
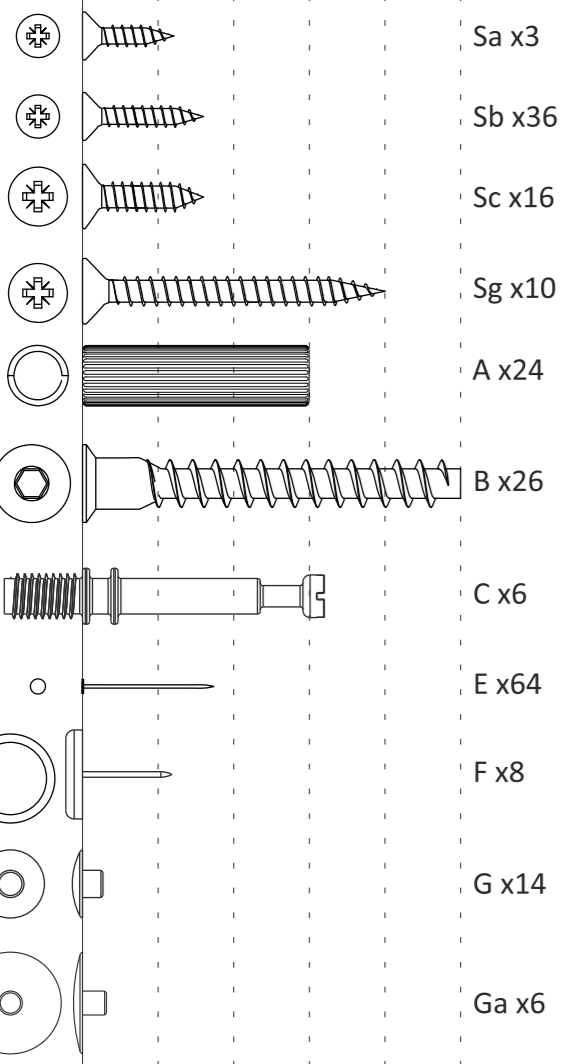
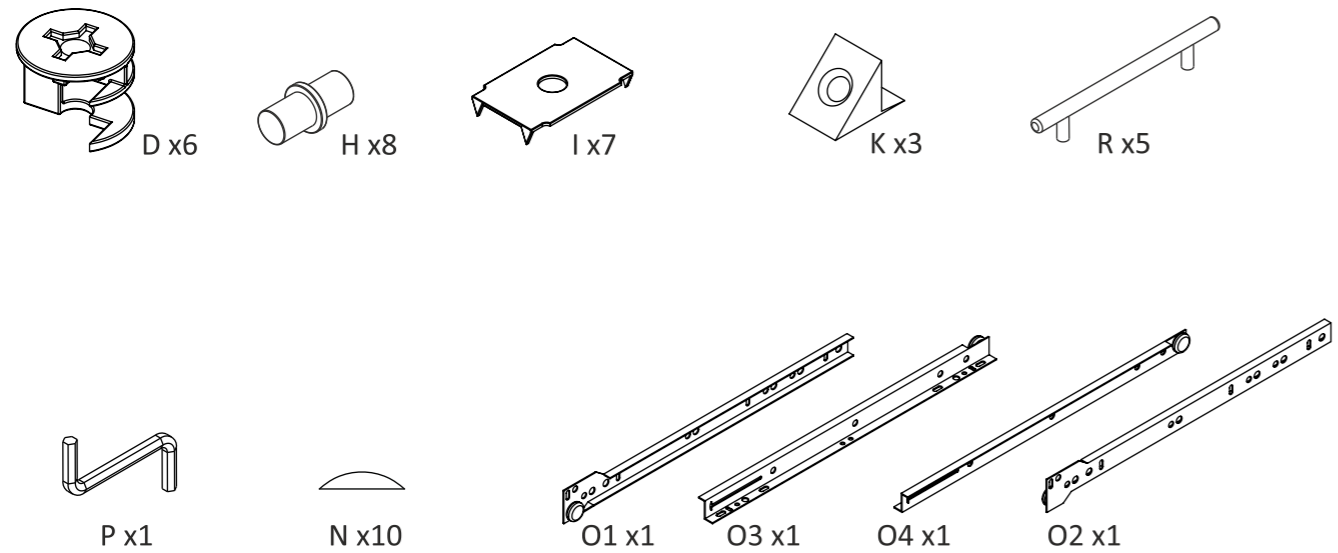


<p>Sverges information: Uzmanīgi izlasiet. Saglabājiet šo informāciju.</p> <p>(LAT) UZMANĪBU.</p> <p>Mērbļu apgāšana var izraisīt nopietnus vai pat nāvējšus traucējumus. Lai novērstu mērbļu apgāšanos, tām ir pastādīgi jābūt piespriņņām pie sienas.</p> <p>Slipnājumi piespriņņamam pie sienas nav iekļauti - dažādu materiālu sienām nepieciešami dažādi stiprinājumi. Izmaiņojiet stiprinājumus, kuri ir piemēroti sienu materiālam. Jūsu mājas.</p> <p>Jā, Jūs nesat pārlecināts. Kad stiprinājumi ir piemēroti tēsi, Jūsu mājas sienām, Jūszi versietes specializēti veikali.</p>	<p>(GB) WARNING</p> <p>Read carefully. Keep this information for further reference.</p> <p>Serious or fatal crushing injuries can occur from tipping tip-over. To prevent this furniture from tipping over it must be permanently fixed to the wall.</p> <p>Firing devices for the wall are not included since different wall materials require different types of firing devices. Use firing devices suitable for the walls in your home. For advice on suitable firing systems, contact your local specialized dealer.</p>	<p>(DE) ACHTUNG</p> <p>Wem Möbelstücke umkippen, können ernste oder lebensgefährliche Verletzungen durch Einklemmen die Folge sein. Um zu verhindern, dass das Möbelstück umkippt, muss es fest an der Wand verankert werden.</p> <p>Beschläge für die Wandbefestigung sind nicht beigebracht, da sie von der jeweiligen Wandbeschaffenheit abhängig sind. Befestigungsbeschläge benutzen, die für die heimischen Wände geeignet sind. Bei diesbezüglichen Fragen wenden örtlichen Fachhandel zu Rate ziehen.</p>	<p>(FR) AVERTISSEMENT</p> <p>Información importante. Lire attentivement. Conservez ces informations pour un usage ultérieur.</p> <p>Risque de blessure grave en cas de chute du meuble. Pour éviter que le meuble ne bascule, il faut le fixer à la mur de façon permanente.</p> <p>Les fixations ne sont pas incluses car leur choix dépend du matériau du mur sur lequel est fixé le meuble. Utilisez des fixations adaptées au matériau du mur. Pour obtenir des conseils sur les fixations utiles, adressez-vous à un revendeur spécialisé.</p>	<p>(RO) ATENȚIE</p> <p>Informații importante. Citește cu atenție. Pastreazătoaceste informații pentru referință ulterioară.</p> <p>Roi surveni răni grave dacă împiedici de obținele de mobilă. Pentru prevenirea fatalilor, fixați-mobilă pe perete.</p> <p>Accesorii de fixare pentru perete nu sunt incluse deoarece materialele diferite din care sunt făcuți pereții au nevoie de accesorii diferite de fixare. Folosiți accesorii de fixare potrivite peretelui din ambele țări. Contactați un specialist dedicat țării care sunt accesorii potrivite pentru casei tale.</p>	<p>(TR) UYARI</p> <p>Önemli bilgi. Dikkatli okuyunuz. Bu klavuzlu lere de görevlendirilgeni için saklayınız.</p> <p>Möblünüzün devrilmesi sonucu ölüncezi veya ciddi yaralanmalar meydana gelebilir. Çökme önlemek için mobilyanızı duvara sabitlemeniz gerekmektedir.</p> <p>Diğer yarı malzemenin farklı özelliklerlerinden mobilyanızı duvara sabitlemeniz için gereken beşinci parçaları bulma için lütfen: Evimizden diğer yarı malzemenin bulup bulmadı parçaları benimz için malzemenize bulup bulmadı parçaları satın almak için en yakını yarı market ya da bir diğer dikidekanın bilgi alabilirsiniz.</p>	<p>(ES) ADVERTENCIA</p> <p>Información importante. Leer atentamente. Guardar esta información para consulta en el futuro.</p> <p>Pueden producirse lesiones graves o fatales si vuelca un meuble. Para evitar que vuelque este meuble, debe fijarse permanentemente a la pared.</p> <p>No se incluyen los dispositivos de fijación, dado que los diversos materiales de pared requieren diferentes tipos de herrajes de fijación. Usar herrajes adecuados para el material de las paredes de su casa. Para saber cuáles son los herrajes adecuados, pida consejo en tu tienda habitual.</p>	<p>(DK) ADVARSEL</p> <p>Vigtige oplysninger. Præsigtigt læses. Gem disse oplysninger til senere brug.</p> <p>Der kan opstå alvorlig eller dødelig risiko, hvis møblet vælter. For at undgå dette skal møblet fastgøres permanent til væggen.</p> <p>Forskellige vægmateriale kræver forskellige skruer og murings. Medfølger ikke. Brug skruer og murings, der passer til væggen i dit hjem. Hvis du er i tvivl om, hvilken type skruer/murings du skal bruge, skal du kontakte et byggehandler.</p>	<p>(RU) ВНИМАНИЕ</p> <p>Важная информация. Внимательно прочтите. Сохраните эту информацию.</p> <p>Опасность мебель может повести к серьёзным или смертельным травмам. Предотвратить это предотвратить опрокидывание мебели должна быть постоянно прикреплены к стене.</p> <p>Крепления для разных материалов стен не прилагаются, для разных материалов стен требуются разные крепежные средства. Используйте крепежные средства, подходящие для материала стен в Вашем доме. Если Вы не уверены, какой тип крепления подходит к данному материалу, обратитесь в специализированный магазин.</p>	<p>(BY) ВНИМАНИЕ</p> <p>Правільнае чытанне. Прачытайце уважліва. Захавайце гэтую інфармацыю для пазнейшага звароту за дапамогай.</p> <p>Каб перамякнуцца стале, трэба выкарыстаць адпаведныя пераключальнікі ў якасці арыентацыі.</p>	<p>(HR) OPZORENJE</p> <p>Vežite informacije. Pažljivo pročitate! Sačuvajte ove upute za buduću potrebu.</p> <p>Moгу nastati ozbiljne povrede usled prevrtanja ozbiljnii ili smrtiopsnih ozleda. Како би избегли превртање, намештај мора бити причвршћен на зид.</p> <p>Nisu dati okovi, pričvršćavači za pričvršćivanje je se zidovi različitih različitih materijala zahtijevaju i različite okove. Upotrijebite one koji su pogodni za zidove u vašem domu. Za savjet o pravilnoj upotrebi, obratite se u lokalnoj trgovini.</p>	<p>(IT) AVVERTENZA</p> <p>Informazioni importanti. Leggi attentamente. Conserva queste informazioni per ulteriori consultazioni.</p> <p>Se il mobile si ribalta può causare lesioni da compressione serie o fatali. Per prevenire il rischio che il mobile si ribalti, quest'ultimo deve essere fissato permanentemente alla parete.</p> <p>Gli accessori per il fissaggio alla parete non sono inclusi perché pareti di materiali diversi richiedono tipi diversi di accessori di fissaggio. Usa sistemi di fissaggio adatti alle pareti della tua casa. Per maggiori dettagli, rivolgiti a un rivenditore specializzato.</p>	<p>(SE) VARNING</p> <p>Viktig information. Läs noggrant. Spara denna informationen för framtida bruk.</p> <p>Alvariga eller livsfarliga skador kan ske om möblen tipsar över. För att förhindra att den här möblen tipsar, måste den fästas permanentt vid väggen.</p> <p>Fästbeslag för väggen medföljer inte eftersom olika vägghjälpmedel kräver olika typer av fastsättelse. Använd ett fastsättnings- och pass för vägghjälp med till hälsa hos dig. För råd om tillräglig fastsättelse, kontakta din fasthandlare.</p>	<p>(NO) ADVARSEL</p> <p>Viktig informasjon. Les nøye. La være på denne informasjonen for fremtidig bruk.</p> <p>Alvorlige ulykker kan skje som følge av møbler som velter. For å forhindre at dette møbelet faller, må det festes permanentt til veggen.</p> <p>Festemidler for vegg er ikke inkludert fordi ulike vegger krever ulike festemidler. Bruk festemidler som passer til veggene i hjemmet ditt. Kontakt handlageret eller ditt lokale byggfaglig fagfolk for råd om festemidler.</p>	<p>(FI) VAROITUS</p> <p>Tärkeää tieto. Lue huolellisesti. Säilytä mielipöytä myöhemmin varten.</p> <p>Huonoksiin kääntymisen voi aiheuttaa vakavia tai kuolemaan johtavia vammoja. Kaapin pysäyttämiseksi kiinnitä kalusta kiinnitysruuvit seinään.</p> <p>Paikkaus ei sisällä seinään kiinnitysruuvia varten tarvittavia ruuveja ja tiiruia, koska erilaisia seinämateriaaleja vaatii tarvittavat erilaiset kiinnikkeet. Valitse kiinnike, joka sopii materiaaliin, johon kalusta kiinnitysruuvia kiinnitetään. Voit saada lisätietoja kiinnitykseen vältä vaurioita.</p>	<p>(GR) ΠΡΟΕΛΟΠΗΝΗΣ</p> <p>Εξαιρετικά σημαντική πληροφορία. Διαβάστε προσεκτικά το παρόν έγγραφο.</p> <p>Εάν ο έπιμοιο πέσει ή αναποδογυρίσει, μπορεί να προκαλέσει σοβαρά τραυματισμούς ή θάνατο. Για να αποφύγετε αυτό, πρέπει να στερεώσετε τον έπιμοιο στην τοίχο με ειδικά στερεωτικά.</p> <p>Τα εξαρτήματα στερέωσης στον τοίχο δεν περιλαμβάνονται. Τα εξαρτήματα στερέωσης στον τοίχο ποικίλουν ανάλογα με τον υλικό του τοίχου. Χρησιμοποιήστε εξαρτήματα στερέωσης κατάλληλα για τον τοίχο, που είναι στο παρόν έγγραφο. Εάν έχετε κάποια απορία σχετικά με τον κατάλληλο τρόπο στερέωσης, απευθυνθείτε στο ειδικό κατάστημα ή στο κατάστημα ειδών επίπλων.</p>	
<p></p>																

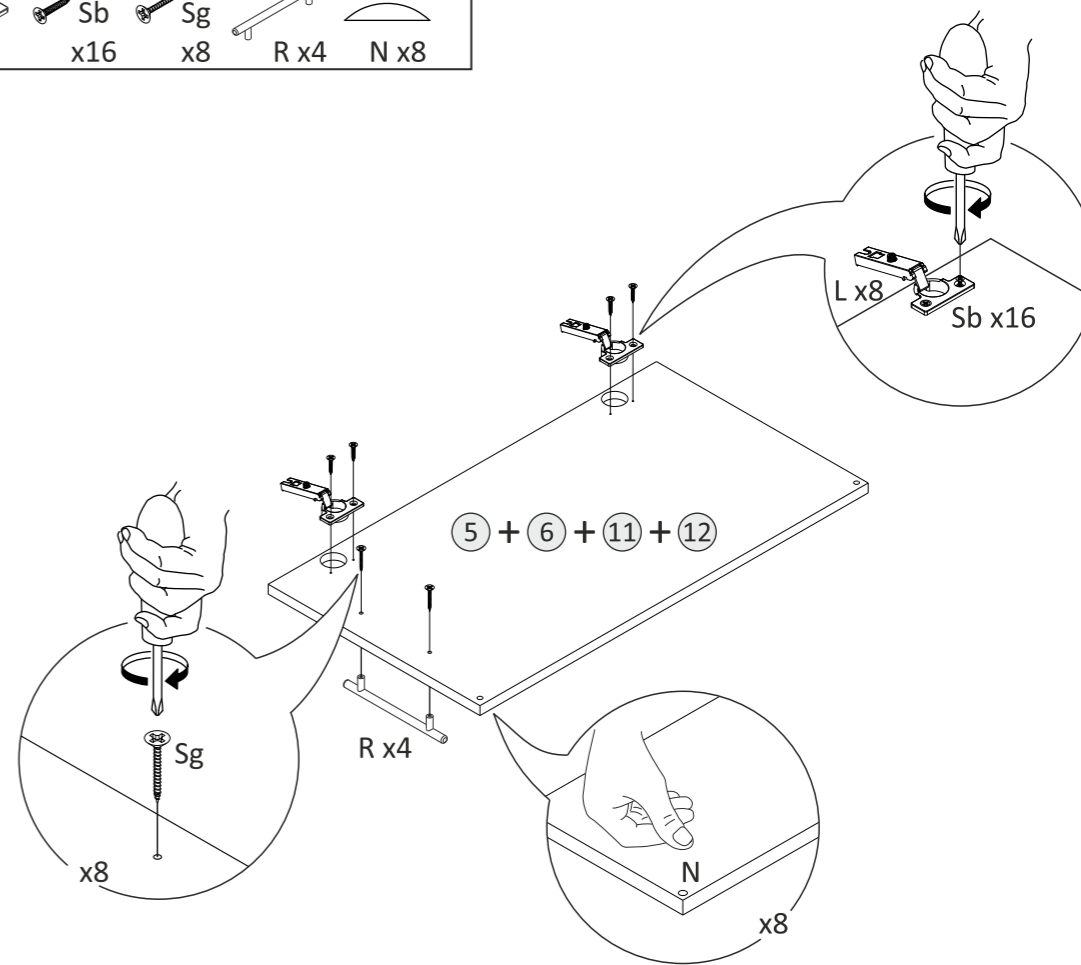
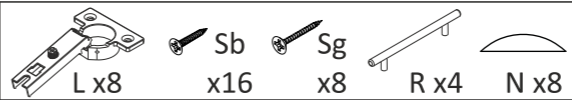


①	x 1	830 mm	410 mm	16 mm
②	x 1	830 mm	410 mm	16 mm
③	x 1	768 mm	410 mm	16 mm
④	x 1	800 mm	430 mm	22 mm
⑤	x 1	572 mm	396 mm	16 mm
⑥	x 1	572 mm	396 mm	16 mm
⑦	x 1	998 mm	302 mm	16 mm
⑧	x 1	998 mm	302 mm	16 mm
⑨	x 2	768 mm	302 mm	16 mm
⑩	x 1	767 mm	292 mm	16 mm
⑪	x 1	396 mm	396 mm	16 mm

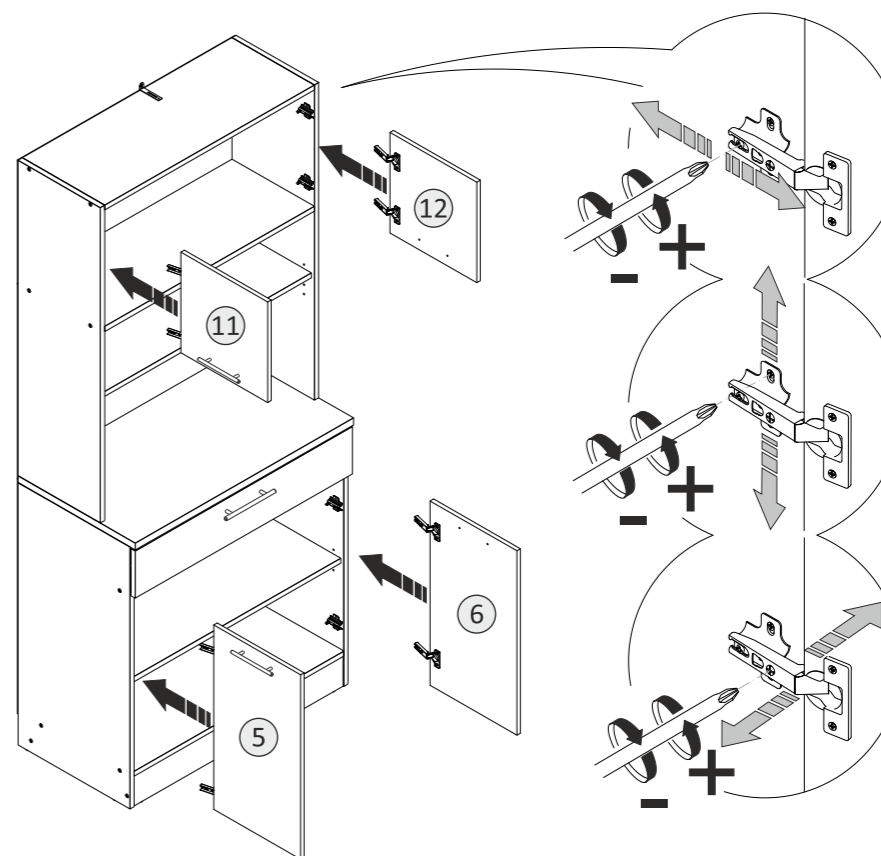
⑫	x 1	396 mm	396 mm	16 mm
⑬	x 1	767 mm	400 mm	16 mm
⑭	x 1	150 mm	796 mm	16 mm
⑮	x 1	711 mm	96 mm	16 mm
⑯	x 2	96 mm	350 mm	16 mm
⑰	x 3	768 mm	96 mm	16 mm
⑱	x 1	355 mm	741 mm	3 mm
⑲	x 1	743 mm	796 mm	3 mm
⑳	x 1	390 mm	798 mm	3 mm
㉑	x 1	615 mm	798 mm	3 mm



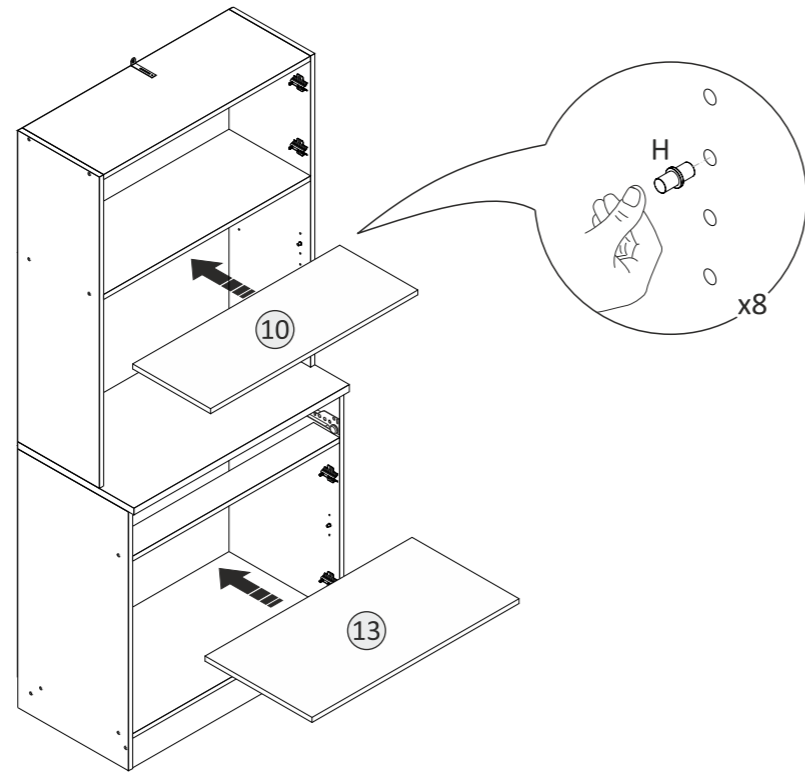
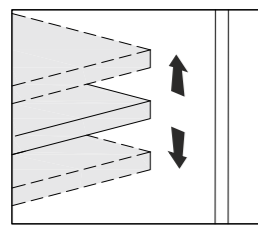
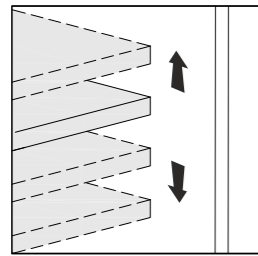
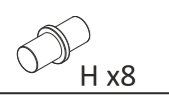
17



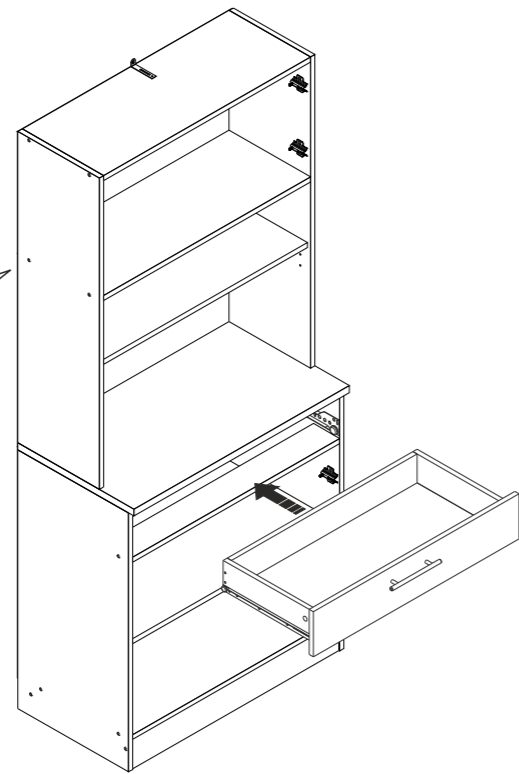
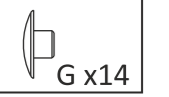
18



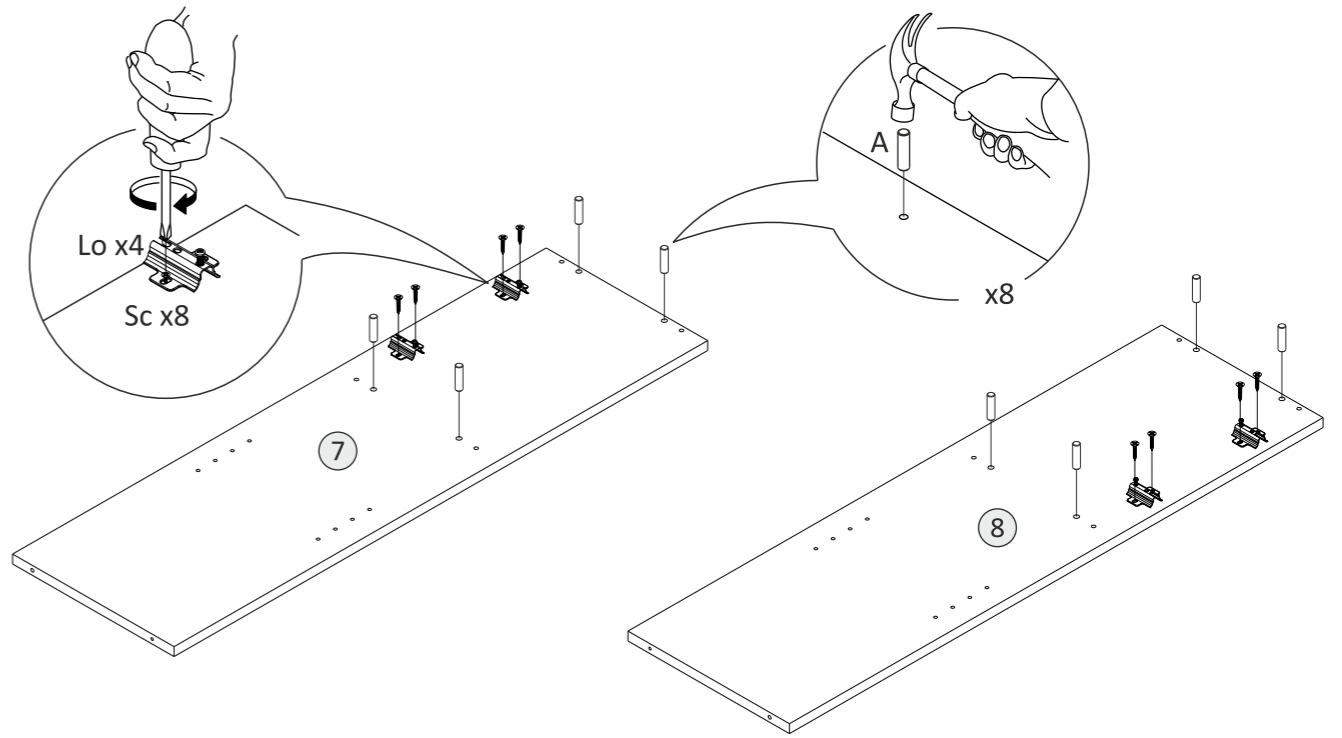
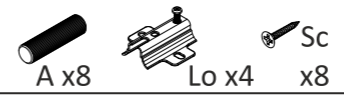
15



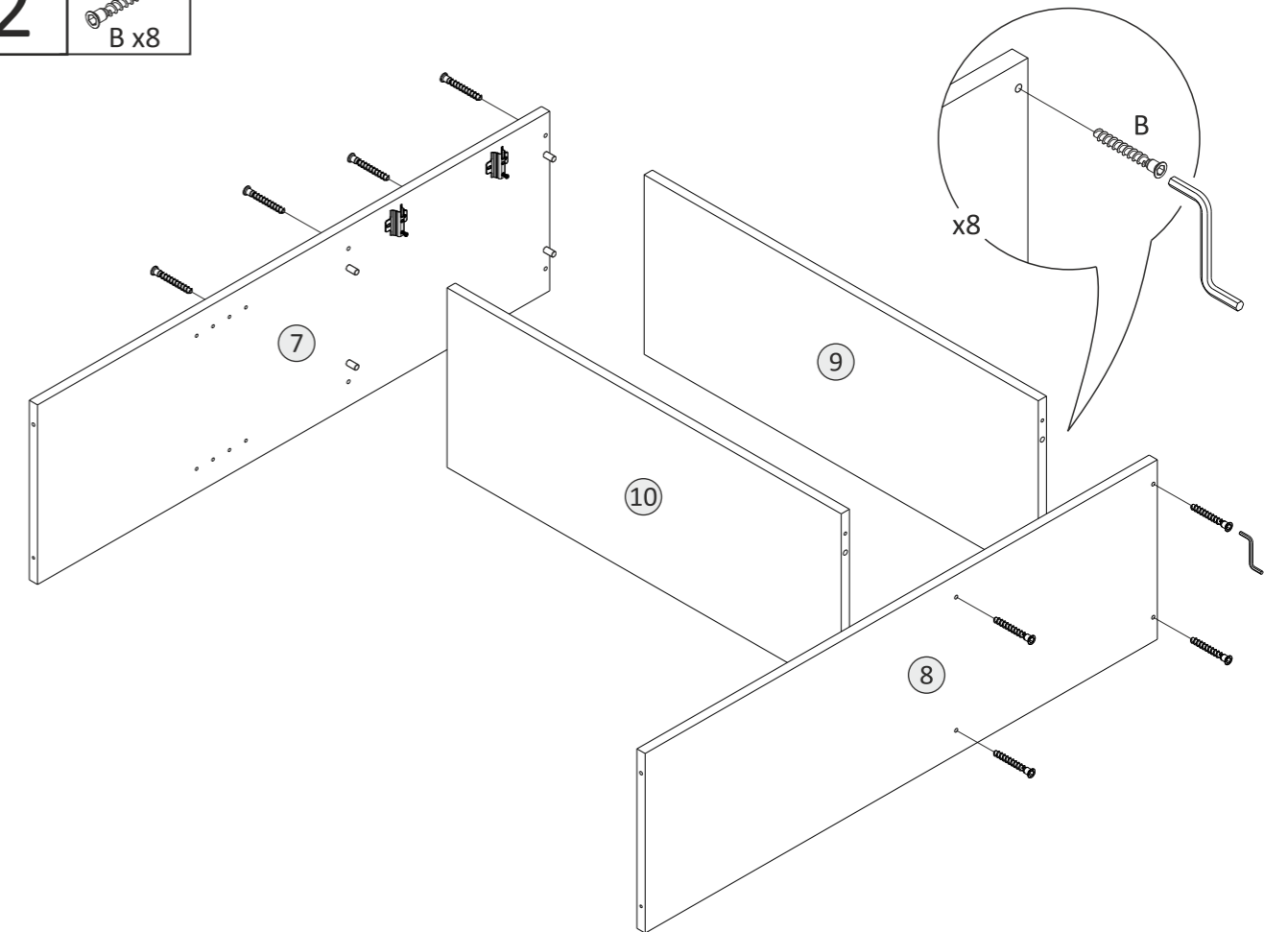
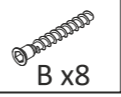
16



1

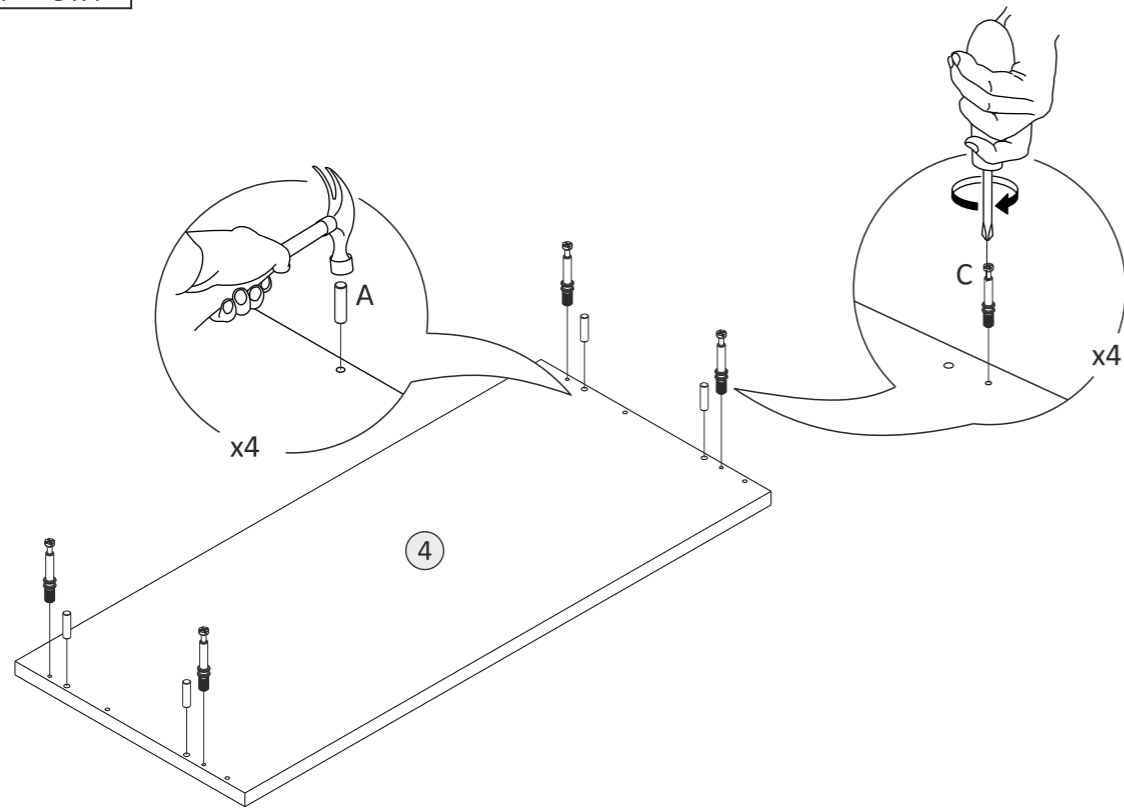


2



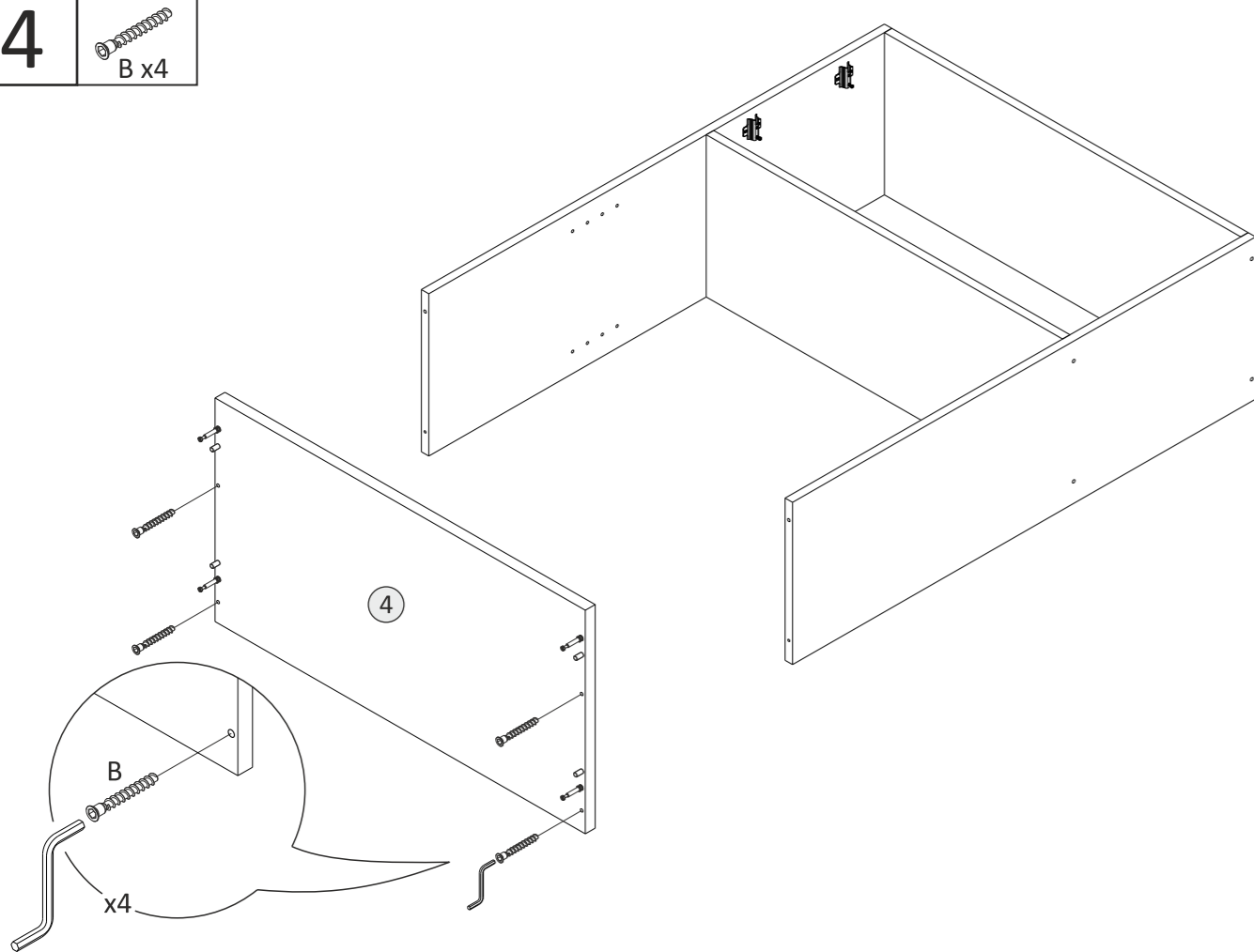
3

A x4 C x4



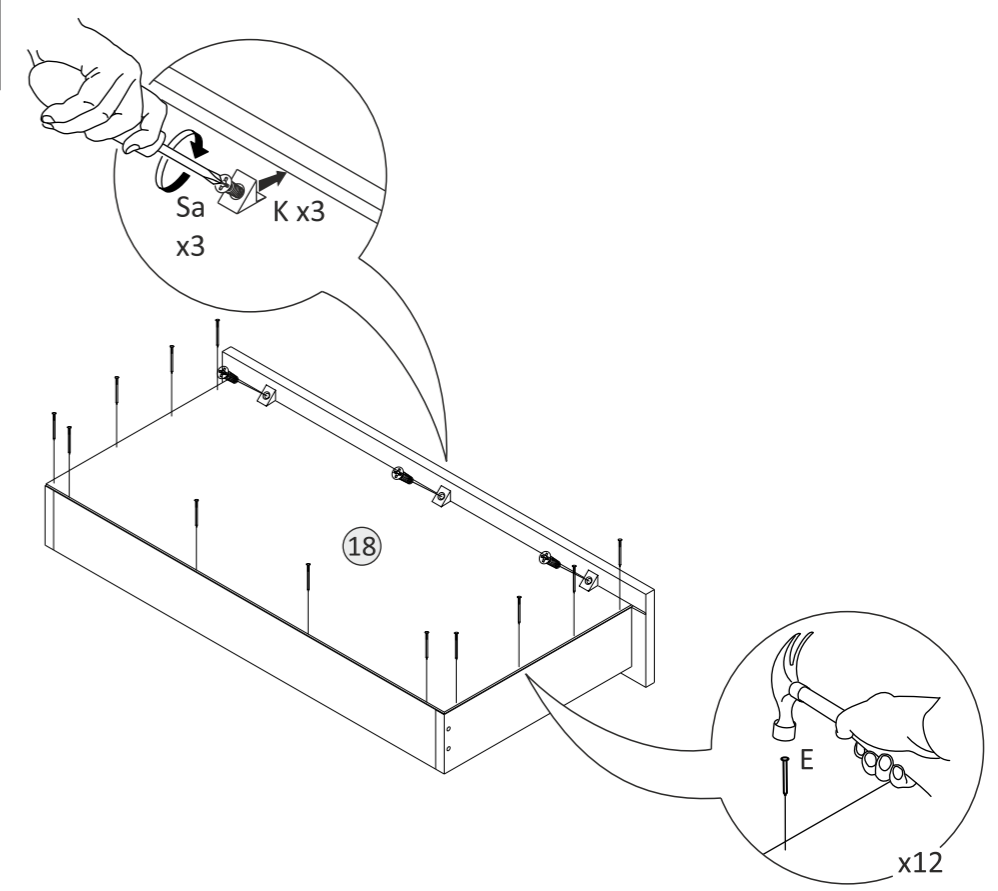
4

B x4



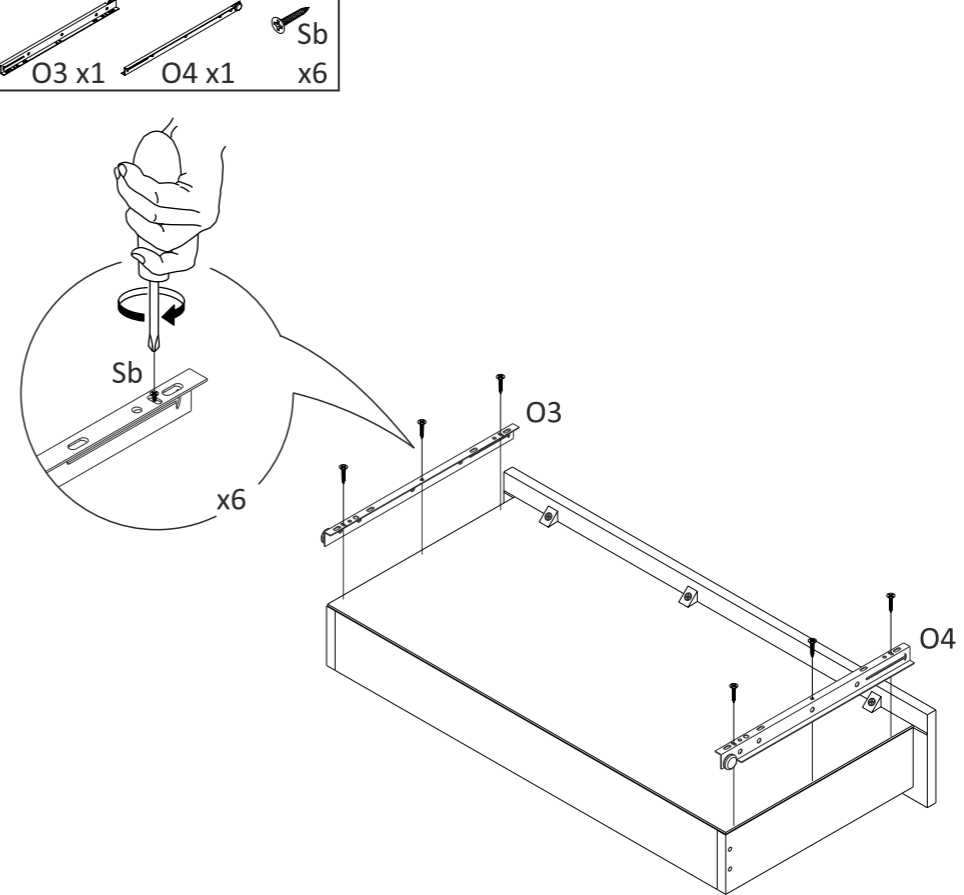
13

E x12 K x3 Sa x3



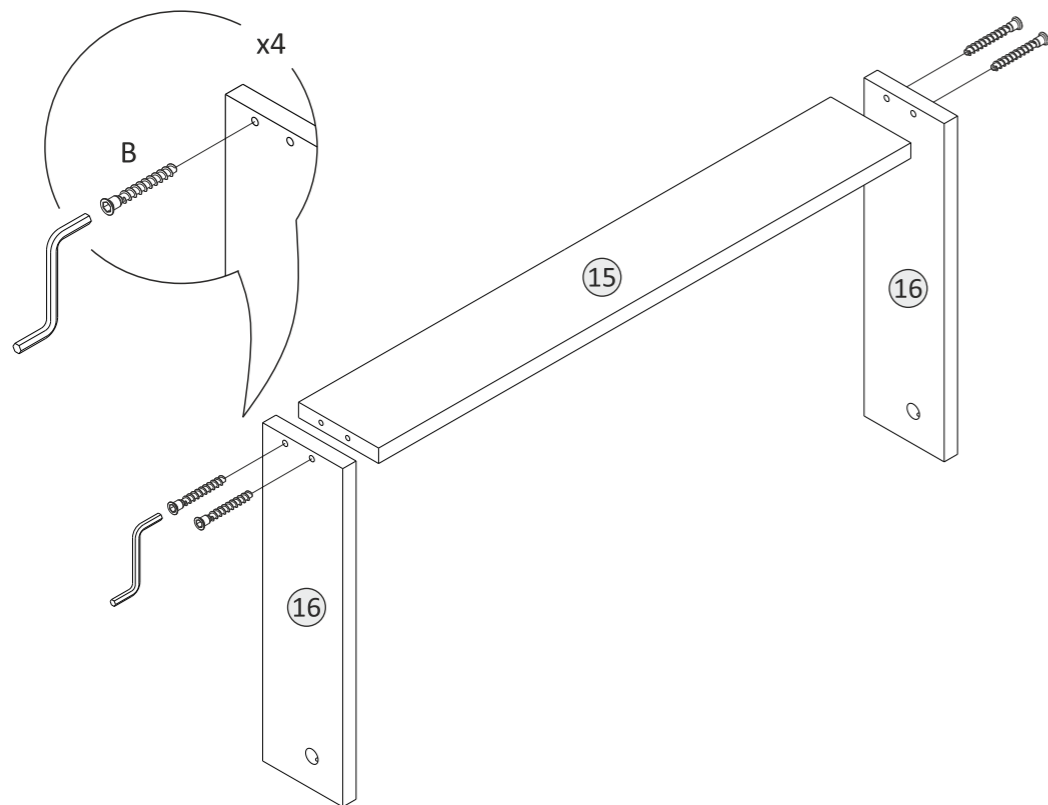
14

O3 x1 O4 x1 Sb x6



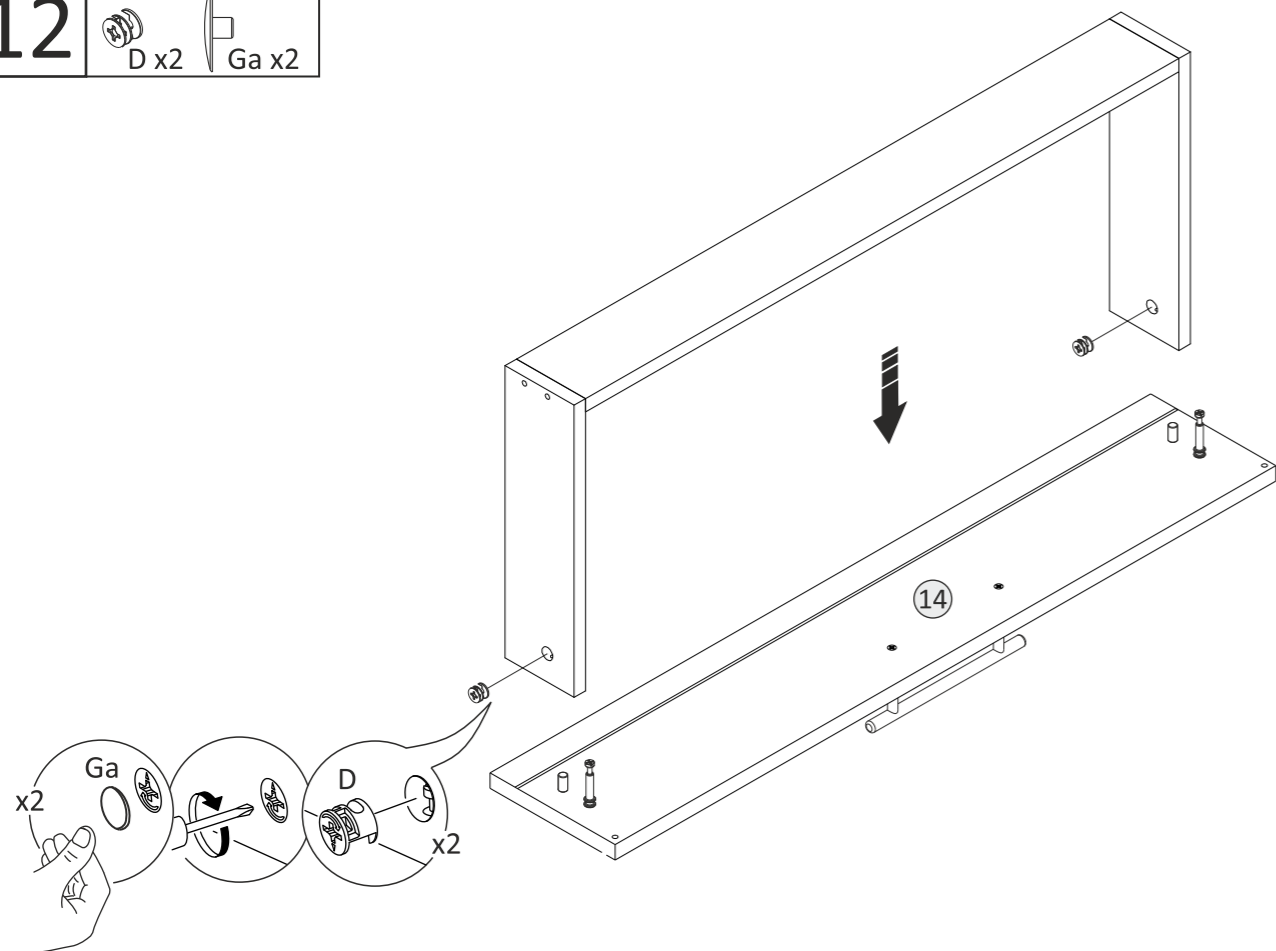
11

B x4



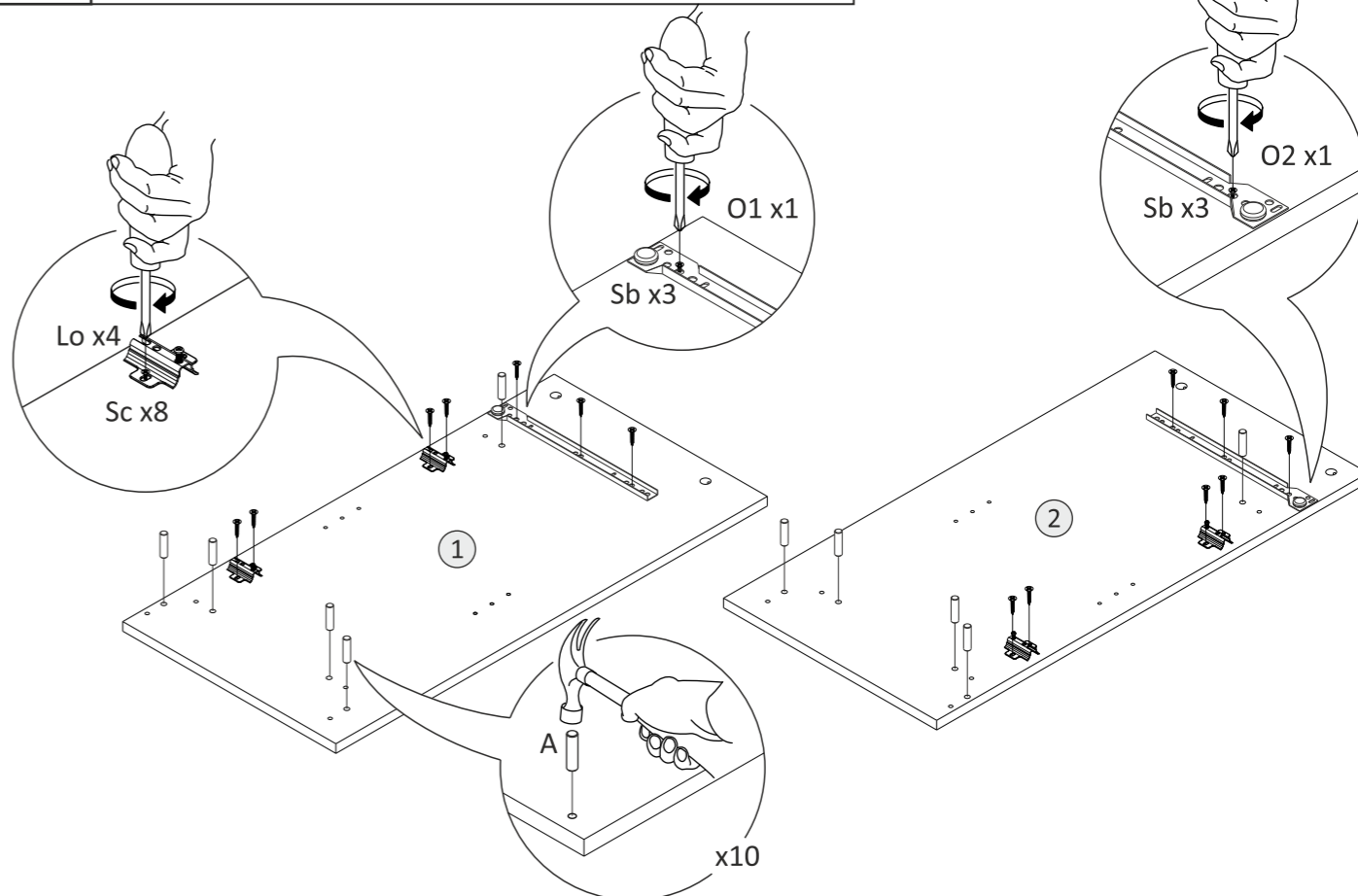
12

D x2 Ga x2



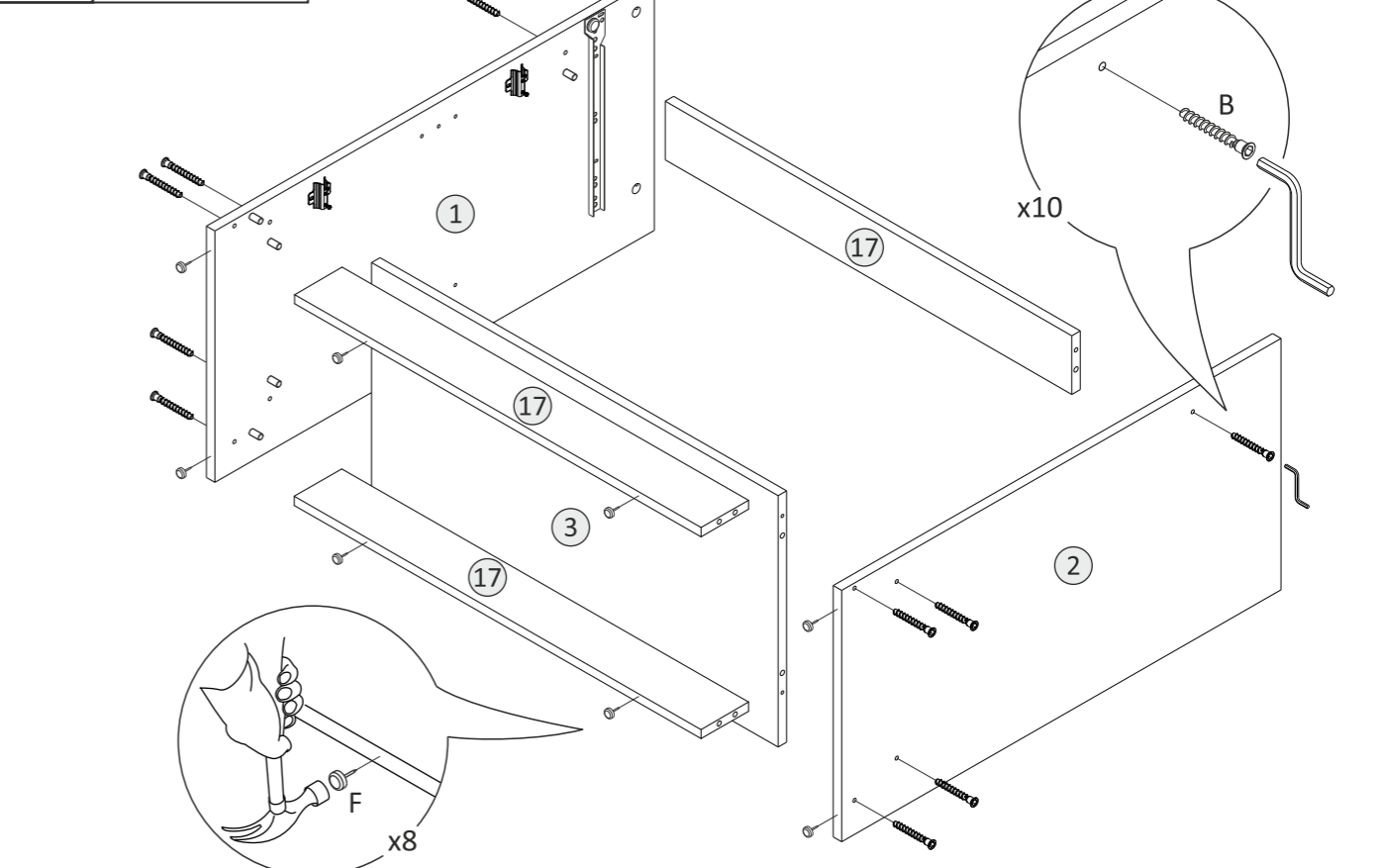
5

O2 x1 O1 x1 A x10 Lo x4 Sb x6 Sc x8



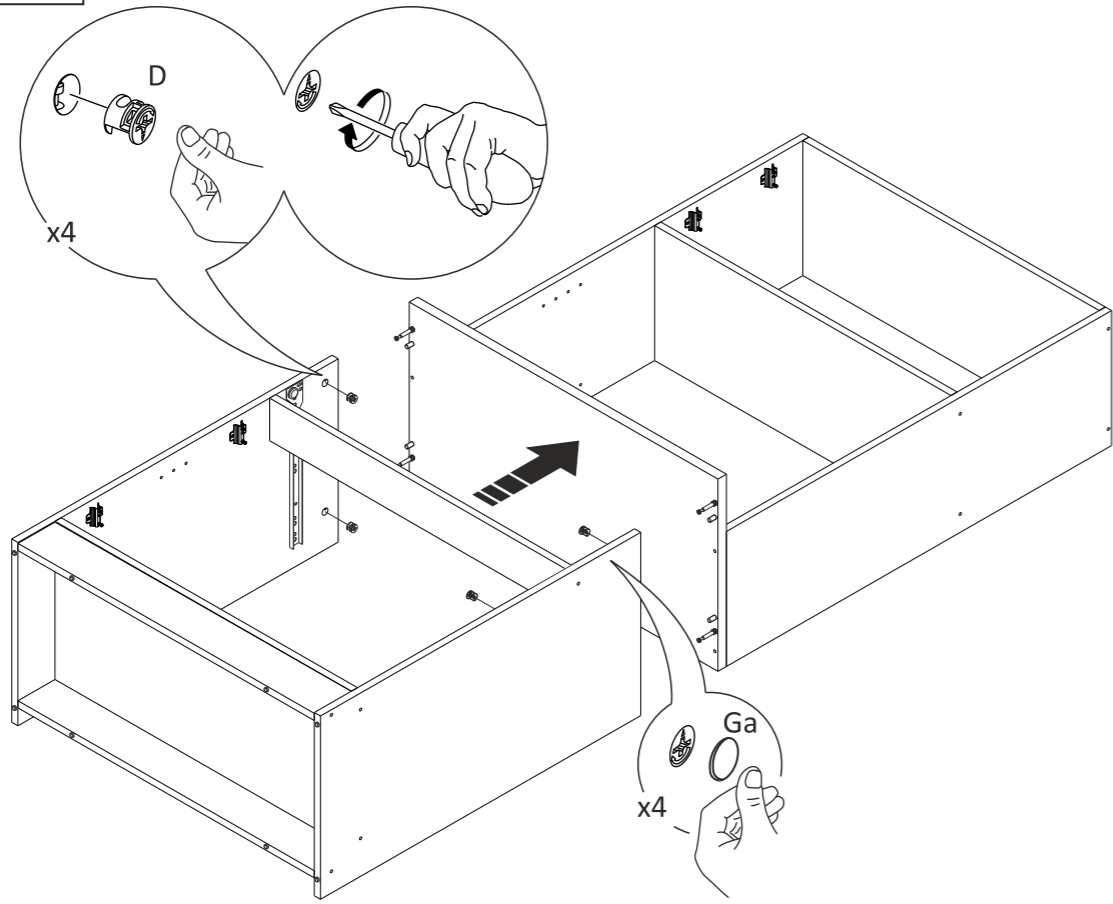
6

B x10 F x8



7

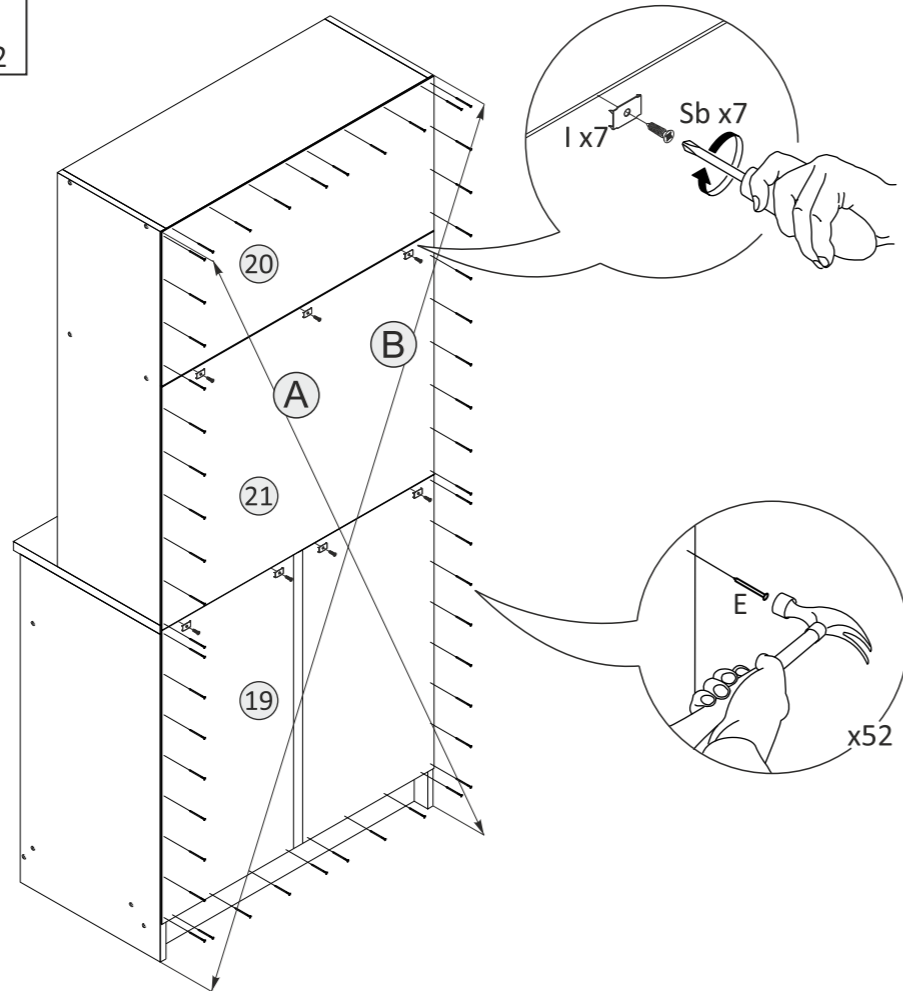
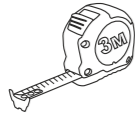
D x4 Ga x4



8

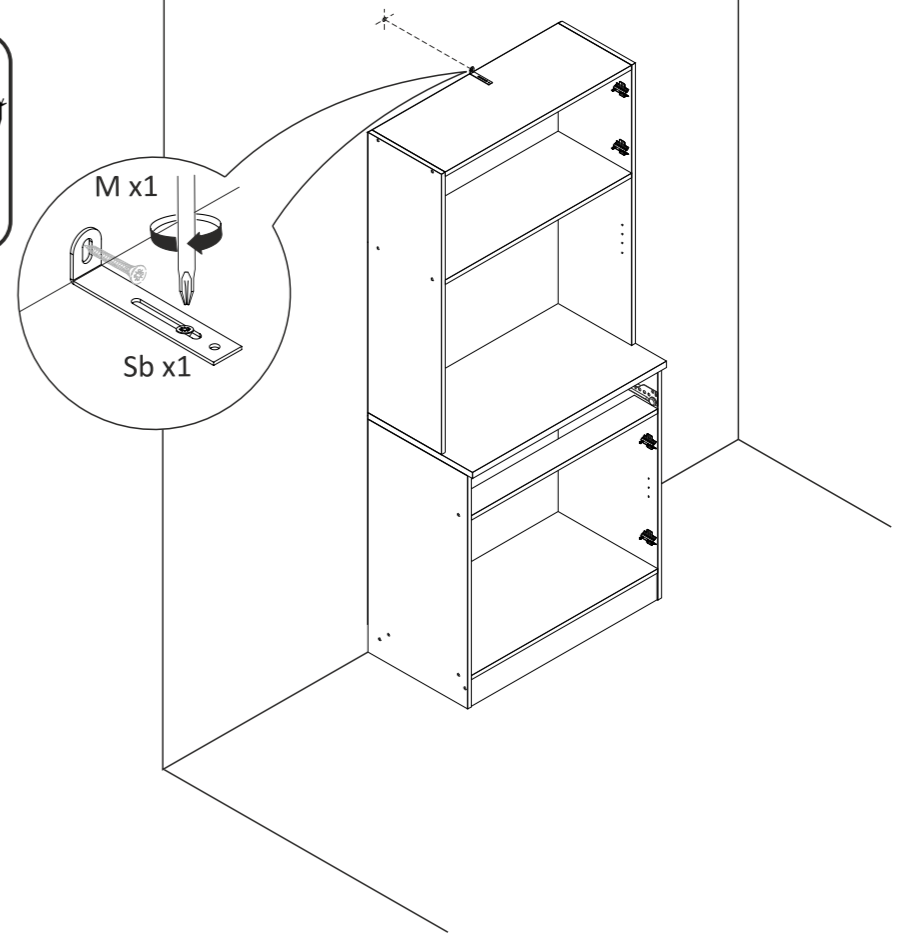
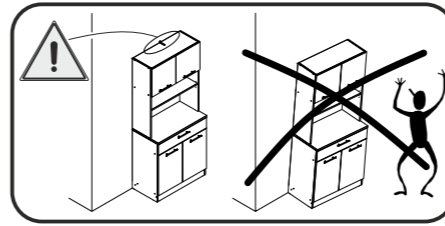
I x7 Sb x7 E x52

A=B



9

M x1 Sb x1



10

A x2 C x2 Sg x2 R x1 N x2

