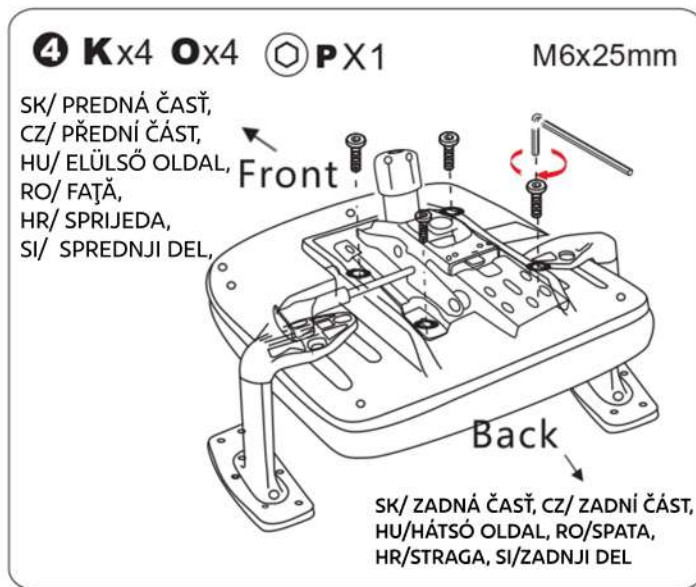
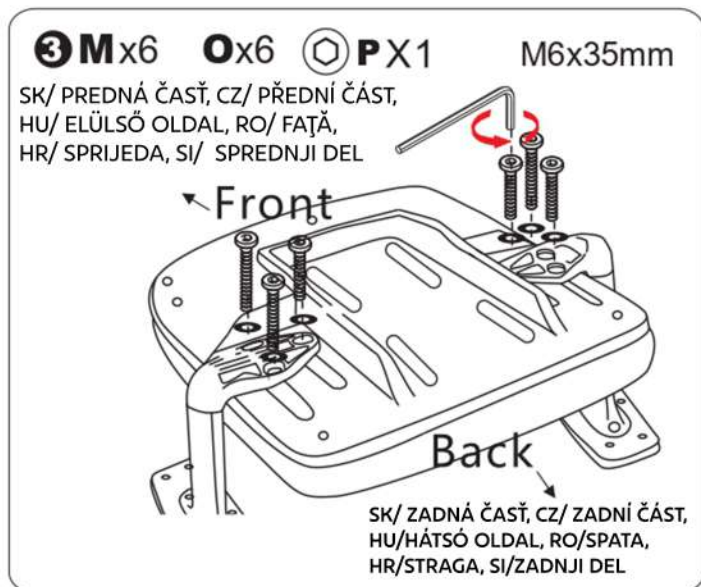
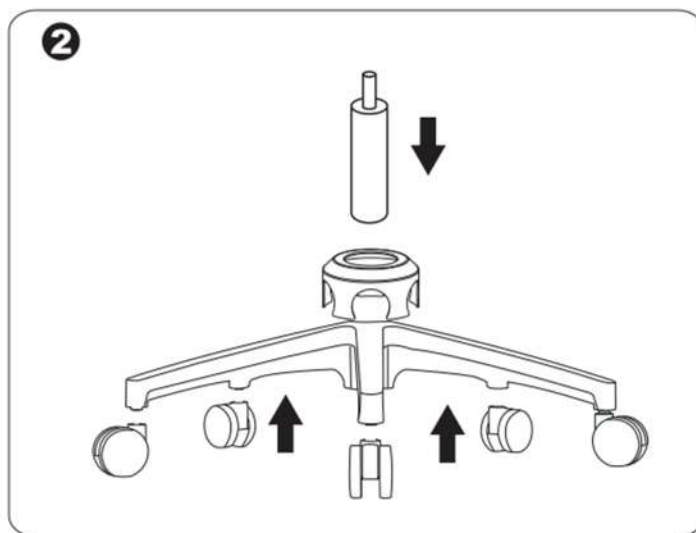
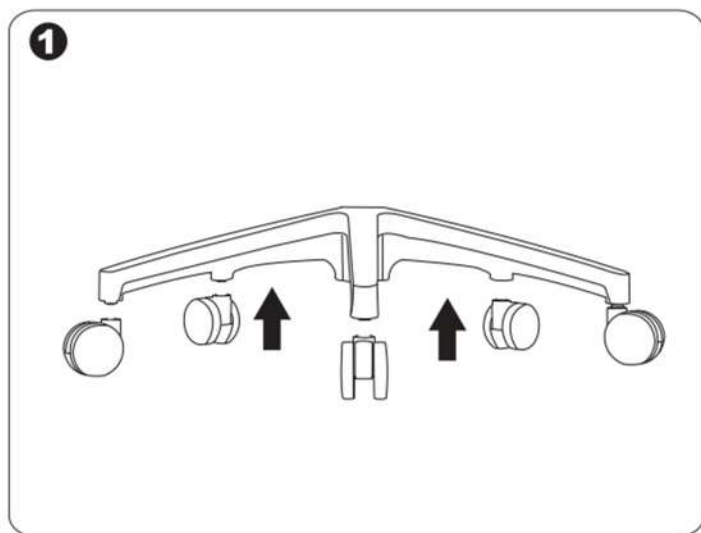
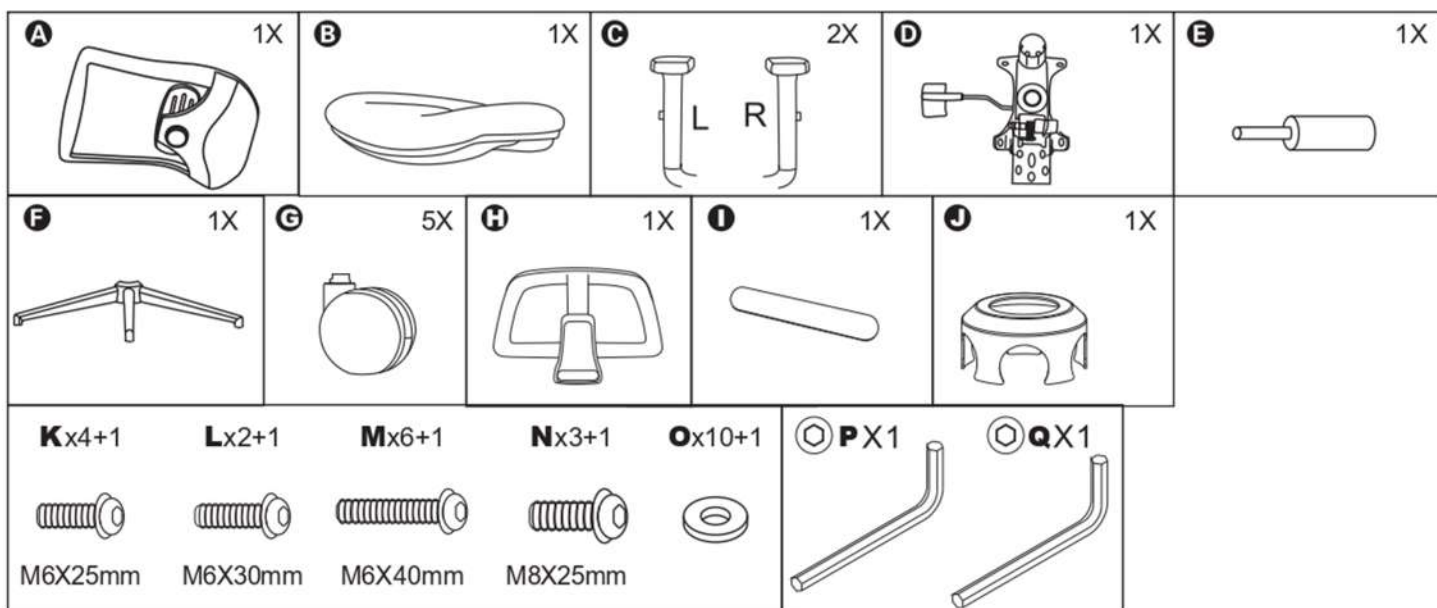
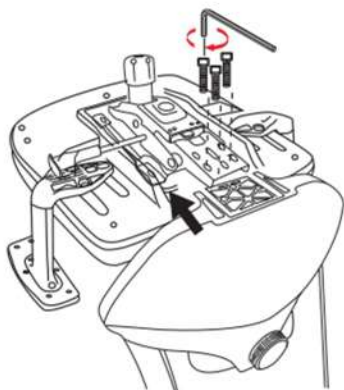


DONATO



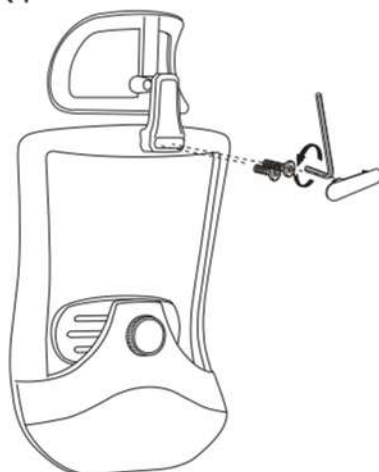
5 N x3
Q X1

M8x40mm

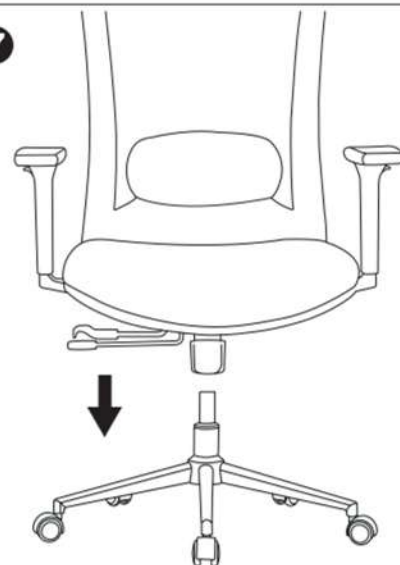


6 L x2
P X1

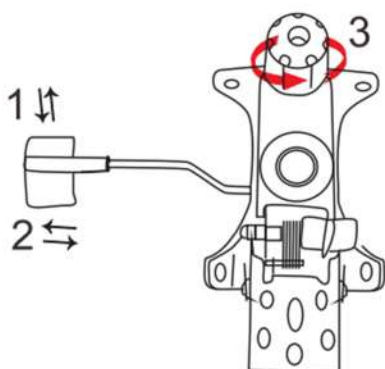
M6x40mm



7



8



1* EN/ BUTTON 1 CONTROLS THE SEAT HEIGHT,
SK/ TLAČIDLO 1 OVLÁDA VÝŠKU SEDADLA,
CZ/ TLAČÍTKO 1 OVLÁDÁ VÝŠKU SEDADLA,
HU/ AZ 1-ES GOMB AZ ÜLÉSMAGASSÁGOT SZABÁLYOZZA,
RO/ BUTONUL 1 CONTROLEAZĂ ÎNĂLȚIMEA SCAUNULUI,
HR/ GUMB 1 NADZORUJE VIŠINO SEDEŽA,
SI/ GUMB 1 KONTROLIRA VISINU SJEDALA

2* EN/ BUTTON 2 CONTROLS THE RECLINING, CAN LOCKED IN 3 POSITION
SK/ TLAČIDLO 2 OVLÁDÁ SKLÁPÁNÍ, DÁ SA ZAISTIŤ V 3 POLOHE,
CZ/ TLAČÍTKO 2 OVLÁDÁ POLOHOVÁNÍ, LZE JEJ ZAARETOVAT V 3 POLOZE,
HU/ A 2-AS GOMB A HÁTRADÖNTÉST VEZÉRL, 3 HELYZETBEN RÖGZÍTHETŐ,
RO/ BUTONUL 2 CONTROLEAZĂ ÎNCLINAREA, POATE FI BLOCAT ÎN 3 POZIȚIE,
HR/ GUMB 2 UPRAVLJA NAGIB, KI GA JE MOGOČE ZAKLENITI V 3 POLOŽAJU,
SI/ GUMB 2 KONTROLIRA NAGINJANJE, MOŽE SE ZAKLJUČATI U 3 POLOŽAJU

3* EN/ BUTTON 3 FIXES THE BACK, TWISTING TO THE RIGHT FOR TIGHTNESS, TWISTING TO THE LEFT FOR LOOSENESS
SK/ TLAČIDLO 3 FIXUJE CHRÁT, OTOČENÍM DOPRAVA PRE PEVNOSŤ, OTOČENÍM DOĽAVA PRE UVOĽNENIE,
CZ/ TLAČÍTKO 3 FIXUJE ZÁDA, OTOČENÍM DOPRAVA ZPEVNÍTE, OTOČENÍM DOLEVA POVOLÍTE,
HU/ A 3-ES GOMB RÖGZÍTI A HÁTTÁMLÁT, JOBBRA CSAVARVA SZOROSABBÁ, BALRA CSAVARVA LAZÁBBÁ TEHETŐ,
RO/ BUTONUL 3 FIXEAZĂ SPATELE, RĂSUCINDU-L SPRE DREAPTA PENTRU STRĂNGERE ȘI SPRE STÂNGA PENTRU SLĂBIRE,
HR/ GUMB 3 PRITRDI HRBET, ZA TESNOST GA ZAVRTITE V DESNO, ZA OHLAPNOST PA V LEVO,
SI/ GUMB 3 FIKSIRA LEDA, OKREČUČI UDESNO ZA ČVRSTOČU, OKREČUČI ULIJEVO ZA LABAVOST