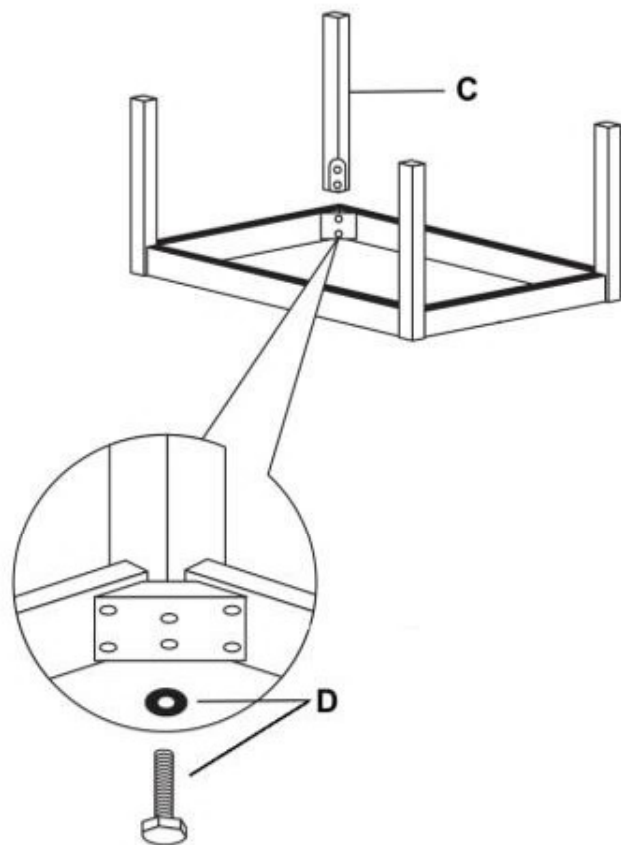
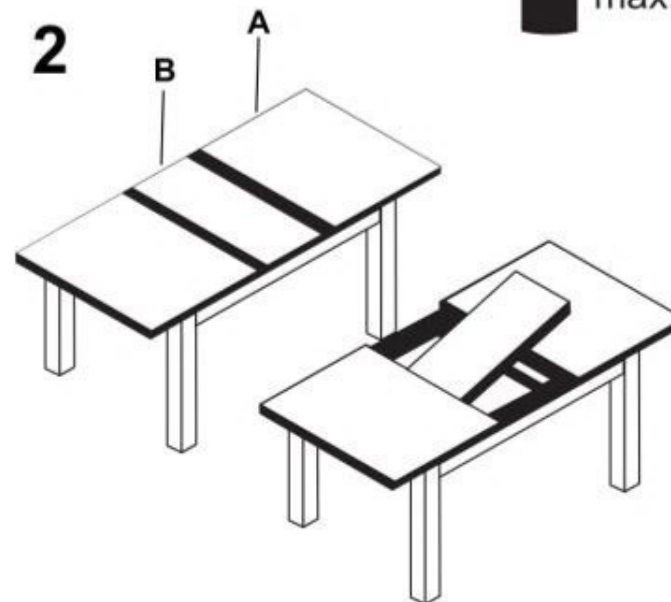


# DONOVAN

1



2



max. 40 kg



|   |  |   |
|---|--|---|
| A |  | 1 |
| B |  | 2 |
| C |  | 4 |
| D |  | 8 |

HALMAR Sp. z o. o.

ul. Centralnego Okręgu Przemysłowego 2, 37-450 Stalowa Wola, POLSKA/POLAND  
tel. + 48 15 843 28 10, fax + 48 15 842 19 57, e-mail: office@halmar.com.pl

NOWOŚĆ