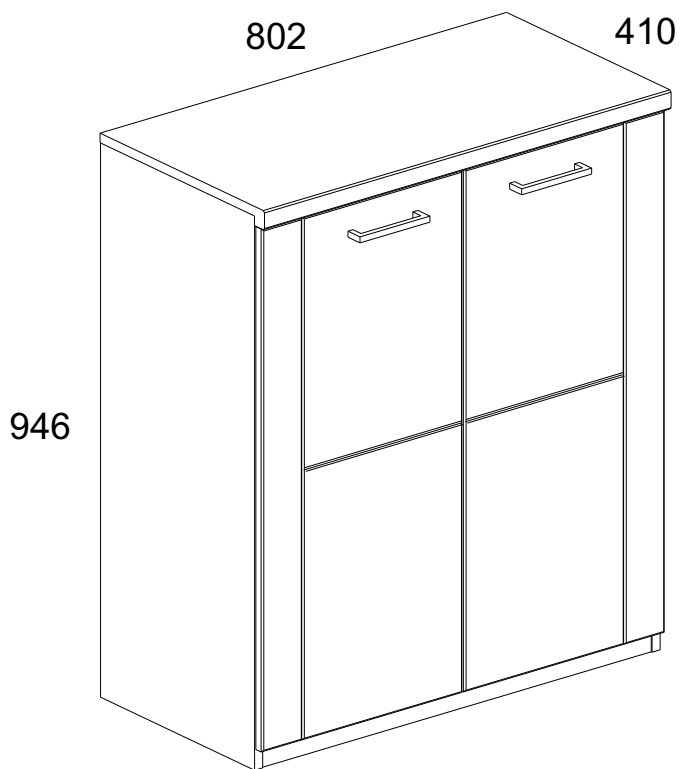
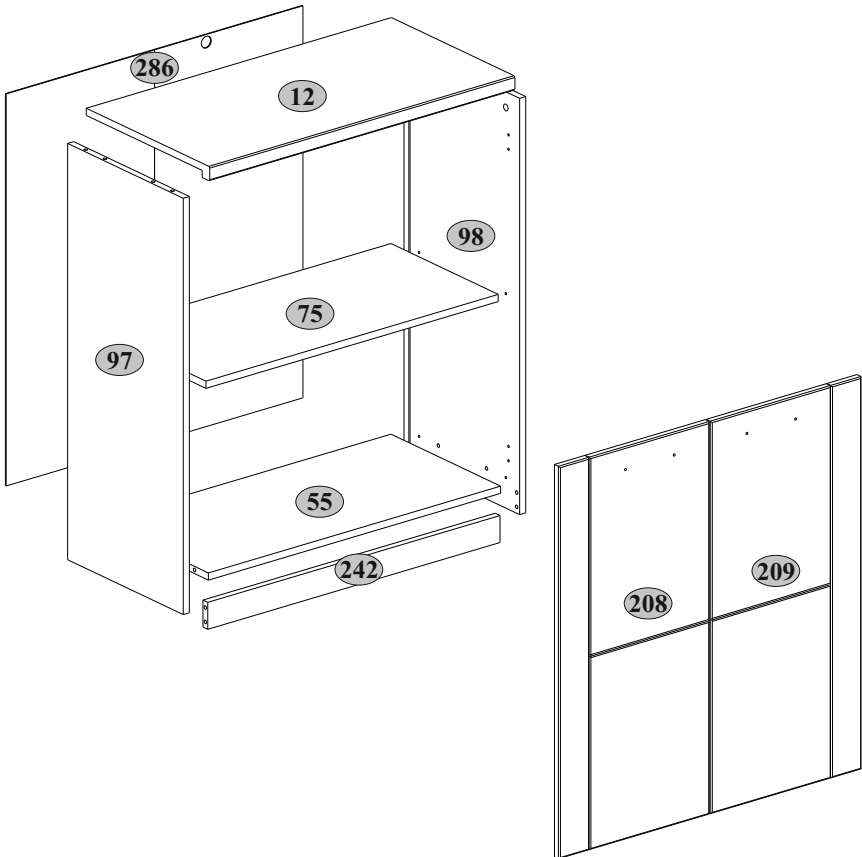
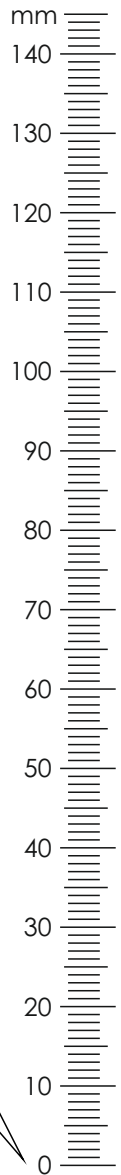




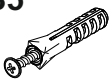
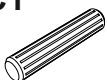
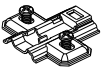
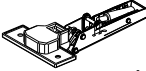

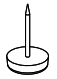

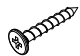





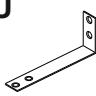
DORSI 2D

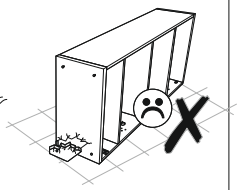
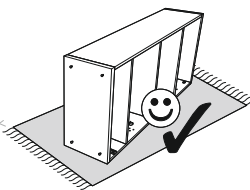
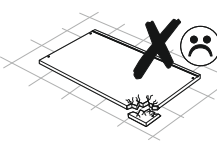
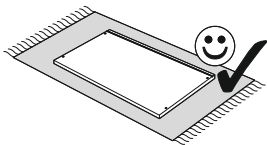
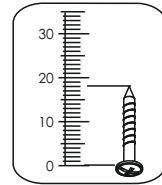
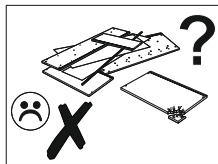
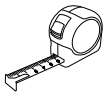
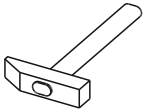
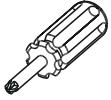
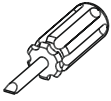


	L, mm	B, mm	H, mm	Q	
12	802	410	32	1	1/1
55	768	364	16	1	1/1
75	768	356	16	1	1/1
97	926	384	16	1	1/1
98	926	384	16	1	1/1
208	873	396	16	1	1/1
209	873	396	16	1	1/1
242	768	60	16	1	1/1
286	872	780	2,5	1	1/1





A1  7x34 8	A2  Ø15x12 8	B5  10x50 1	C1  8x35 12
D1-1  4	E1-1  4	H58  2	N1  4
P5  4	R3  3x20 4	R23  6,3x13 8	R32  4x27 4
R102  3,5x16 10	S1  8	S5  Ø18 4	U  130x35x15 1



1

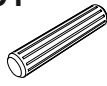
A1



7x34

4

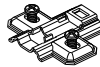
C1



8x35

4

D1-1



4

P5



4

R23



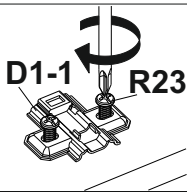
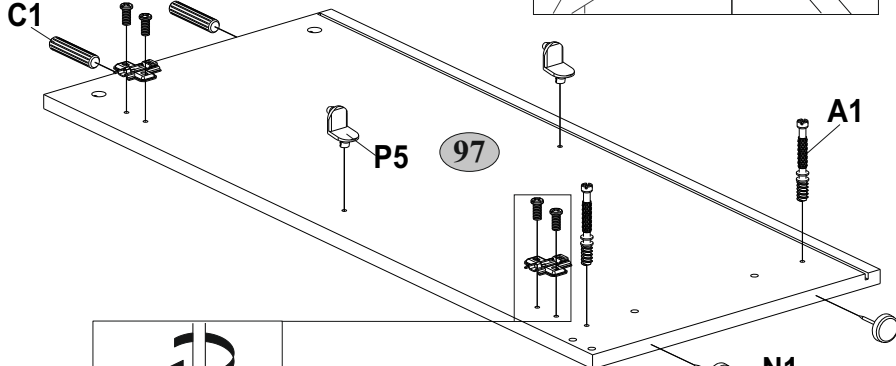
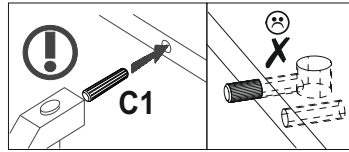
6,3x13

8

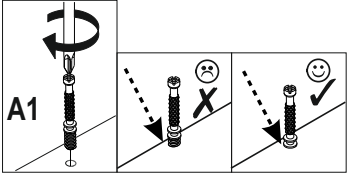
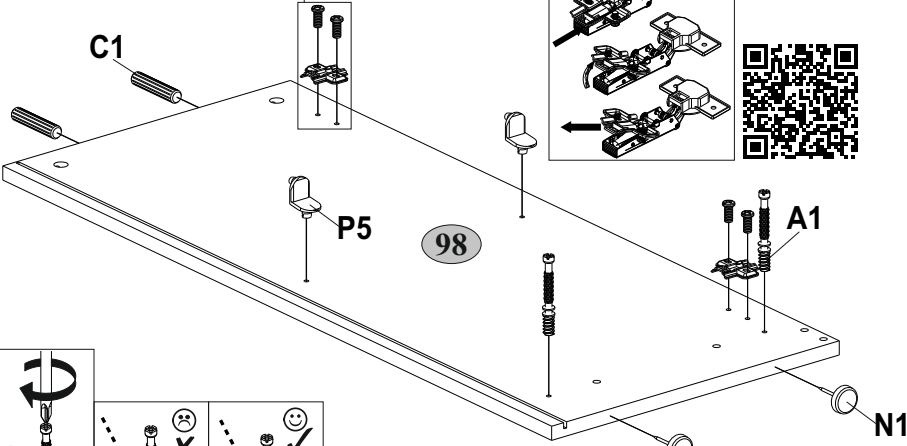
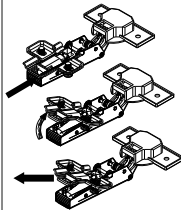
N1



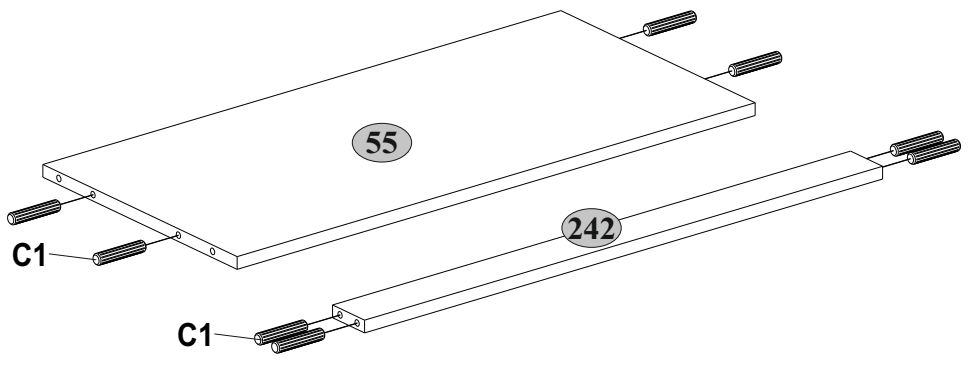
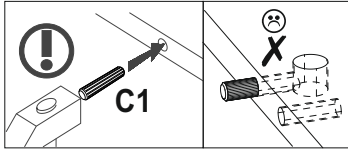
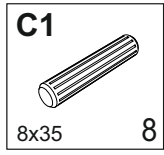
4



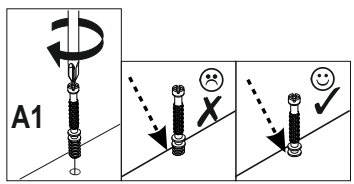
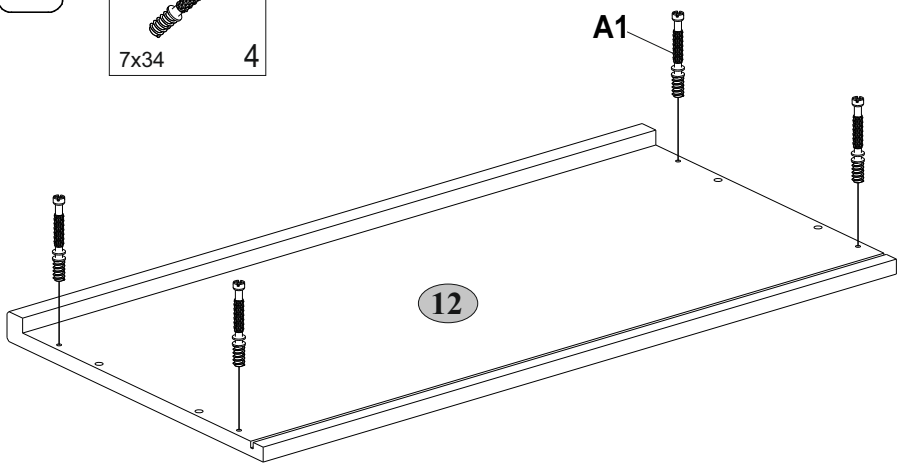
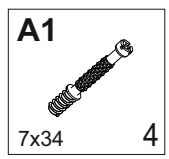
E1-1+D1-1



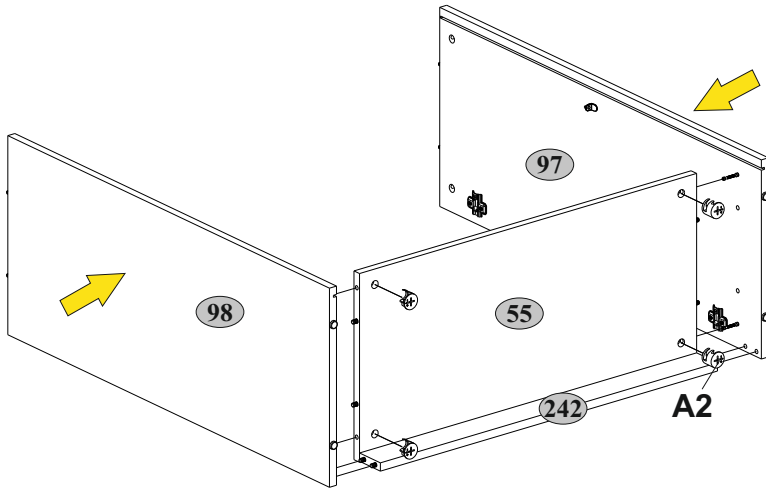
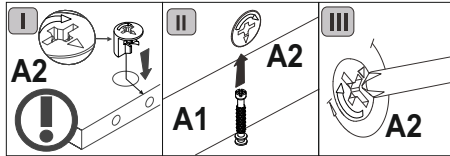
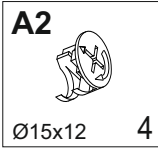
2



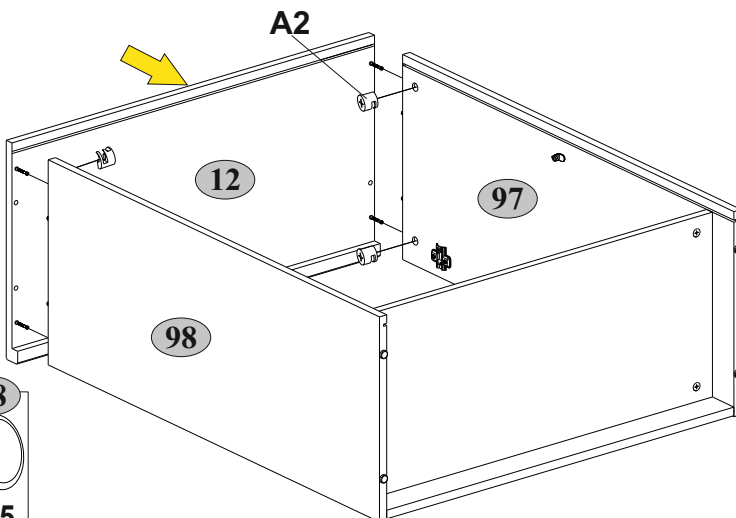
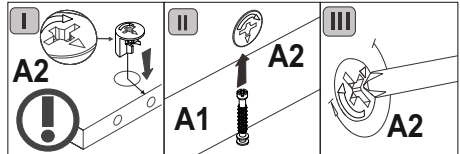
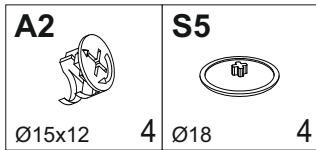
3



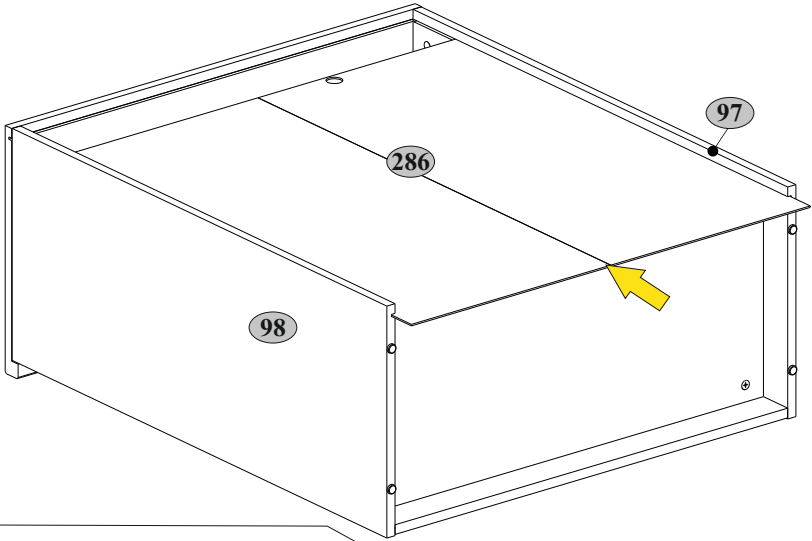
4



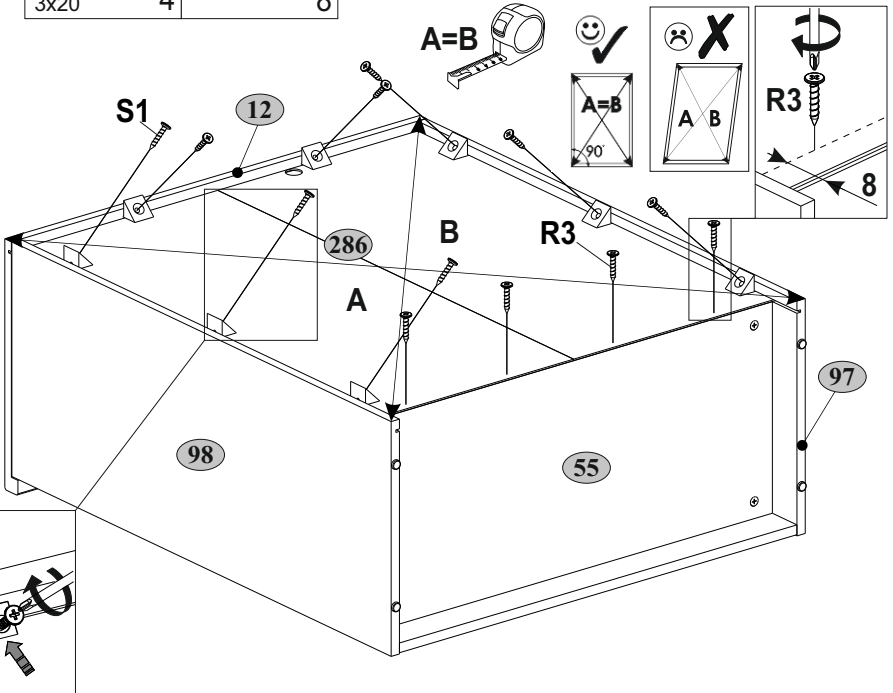
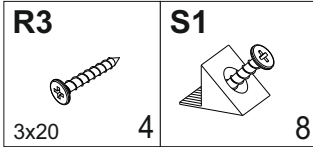
5



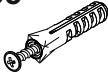

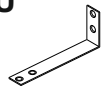
6

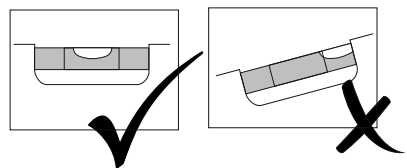
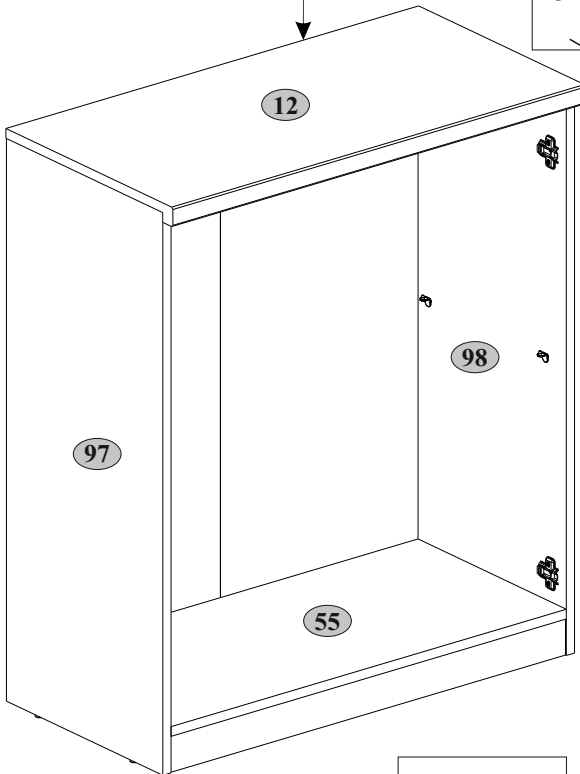
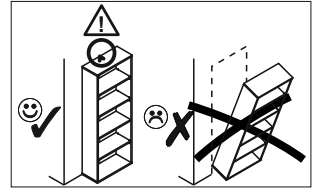
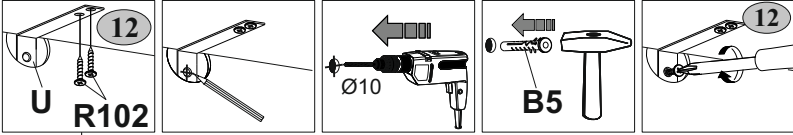


7

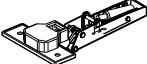





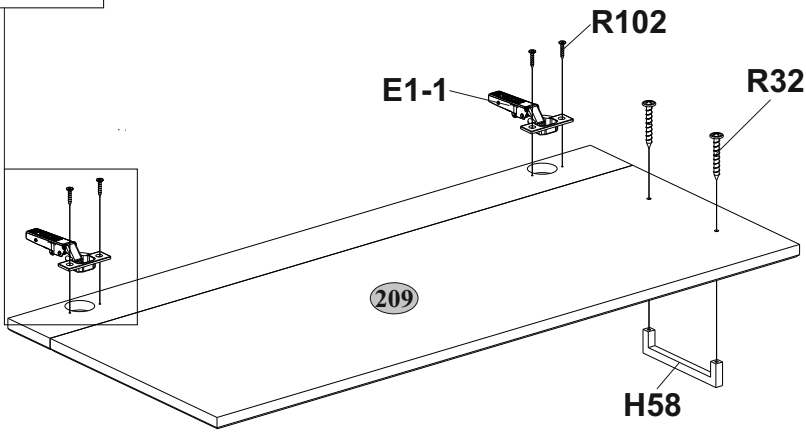
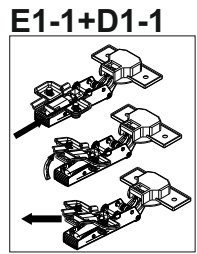
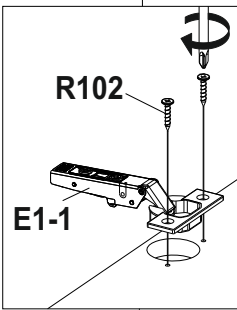
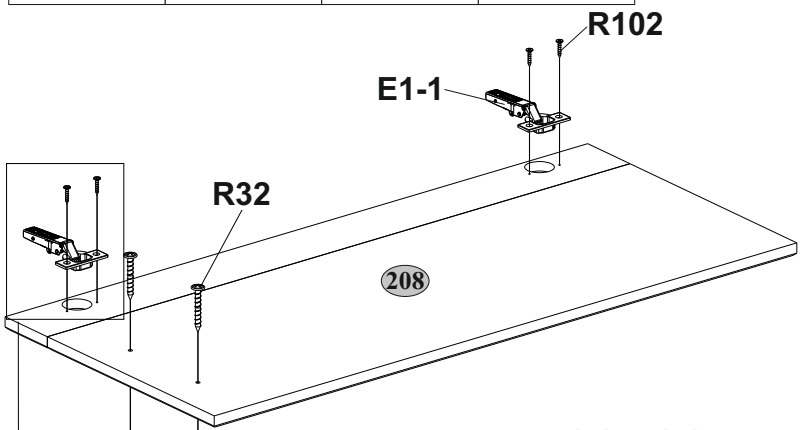
8

B5  10x50 1	R102  3,5x16 2	U  130x35x15 1
---	--	--

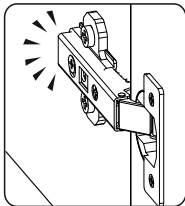
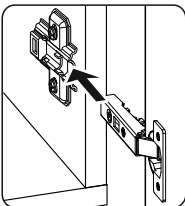
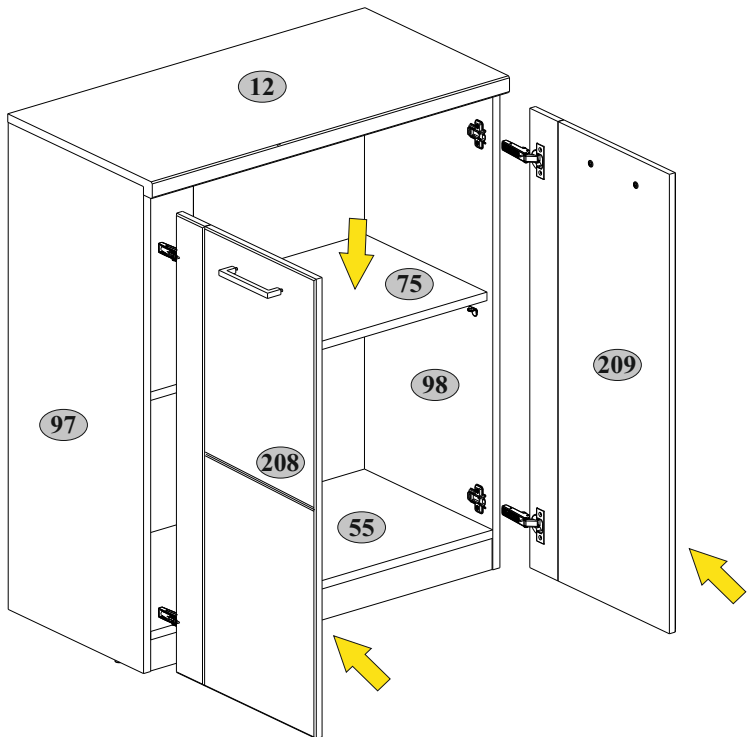



9

E1-1  4	H58  2	R32  4x27	R102  3,5x16
---	--	---	--



10



12 55 75  max. 5 kg

