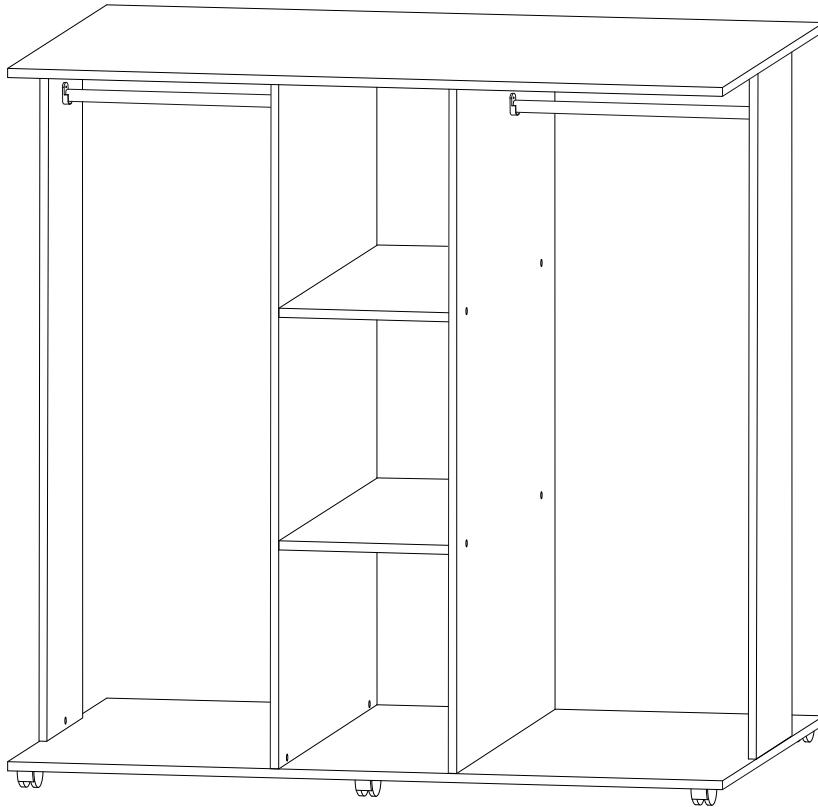


AUFBAUANLEITUNG



Hauptabmessungen:

Breite 1300 mm

Tiefe 400 mm

Höhe 1200 mm



HINWEIS!

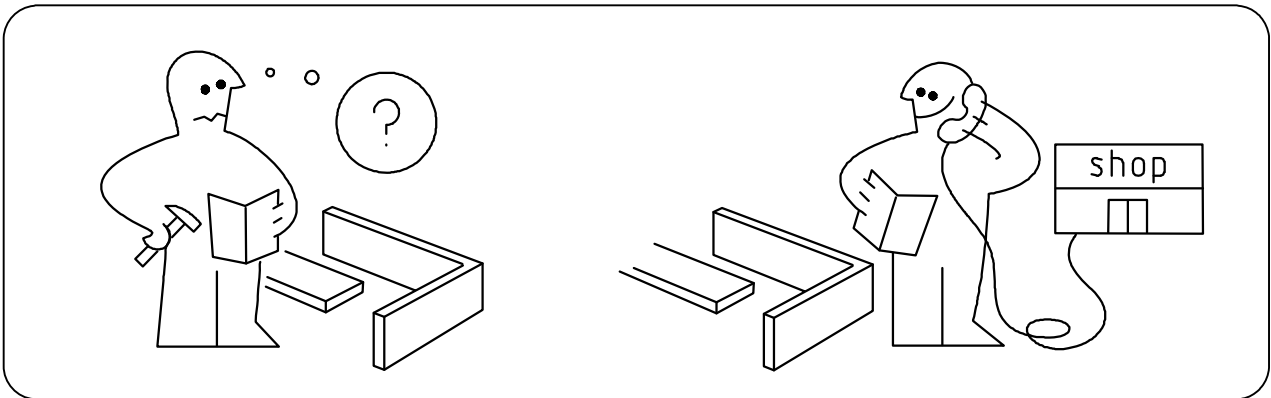
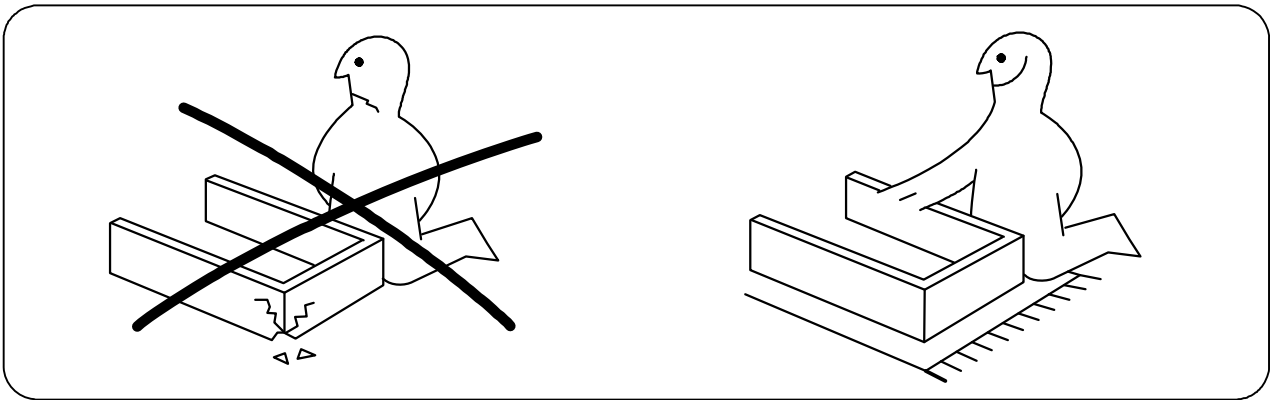
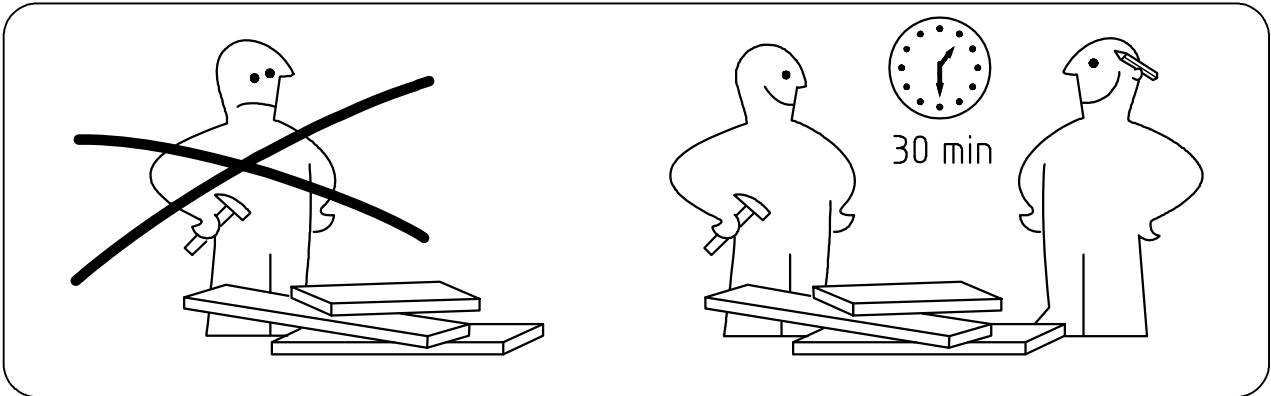
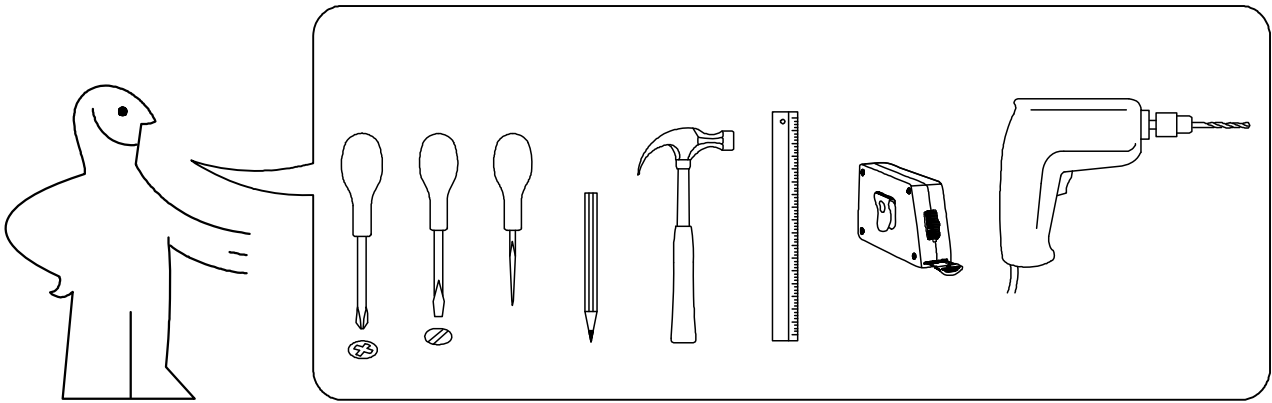
Mit allen diesbezüglichen Fragen und Reklamationen wenden Sie sich bitte an ihren Verkäufer.

Vorsicht! Falls Sie irgendwelche beschädigte Teile bemerken verzichten Sie bitte auf die Montage.

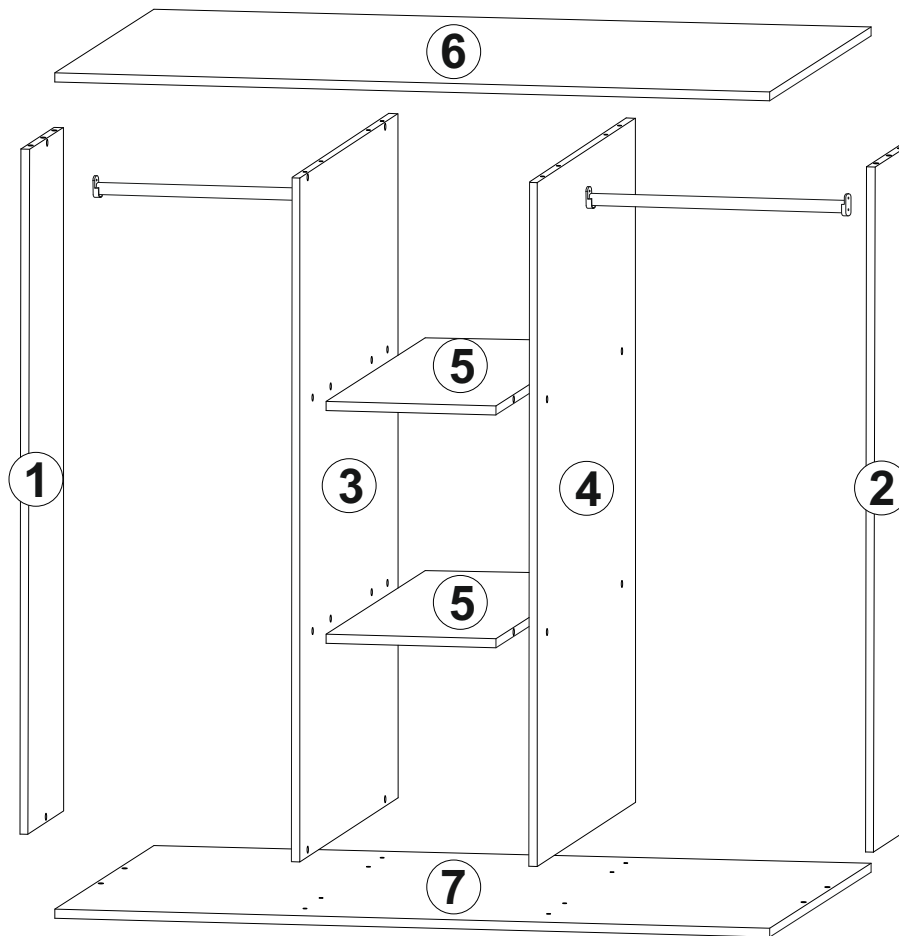


HINWEISE ZUR NUTZUNG UND PFLEGE DER MÖBEL

1. Die Möbel nur in trockenen, von den schädigenden atmosphärischen Einwirkungen geschützten Räumen nutzen.
2. Die Montage mit laut Aufbauanleitung geeigneten Werkzeugen durchführen.
3. Die Montagestelle soll sich möglichst nah der Nutzstelle befinden.
4. Die Möbel sollen waagrecht aufgestellt werden.
5. Beim Umstellen sollen die Möbel entladen werden.
Vorsicht: beim Verschieben können die Möbel beschädigt werden.
Beim Tragen nur vertikale Teile greifen. Waagerechte Elemente wie Blätter, Schubladen, können beschädigt werden.
6. Überlasten der Möbel kann zur Schädigungen führen.
7. Zeitweise außermittige Verbindungen kontrollieren.
8. Die Oberfläche der Möbel mit feuchtem Lappen oder Papierhandtuch reinigen.
Keine chemischen Reinigungsmittel gebrauchen.



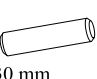
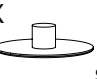

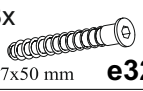


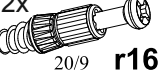

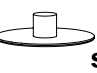


Elemente

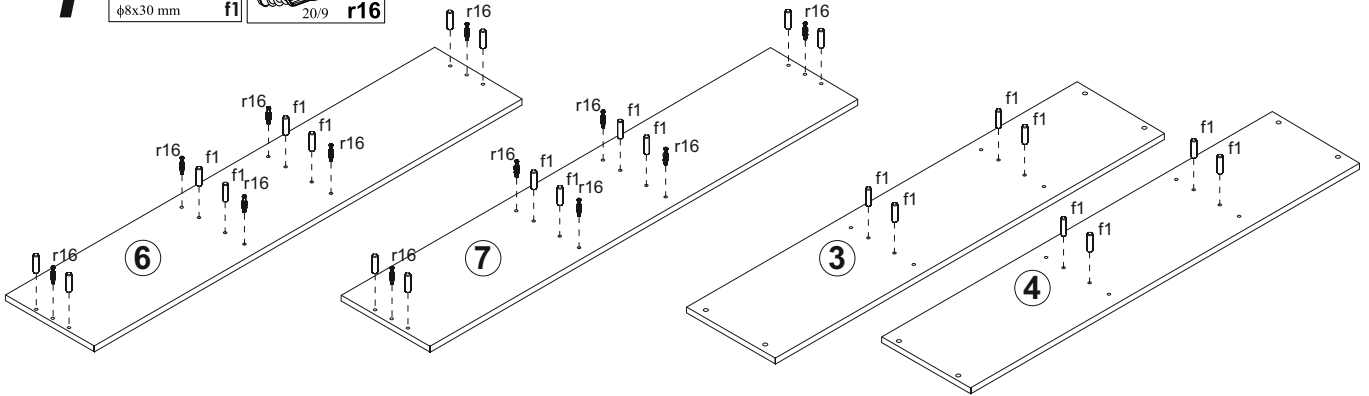
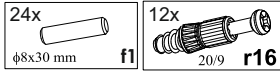


Nr	Kode	Ausmaß		Paket	Anzahl
01	NSL - 2334	1118	172	1	1
02	NSP - 2334	1118	172	1	1
03	NSVL - 2334	1118	396	1	1
04	NSVP - 2334	1118	396	1	1
05	P - 2334	302	396	1	2
06	K - 2334	1300	406	1	1
07	D - 2334	1300	406	1	1

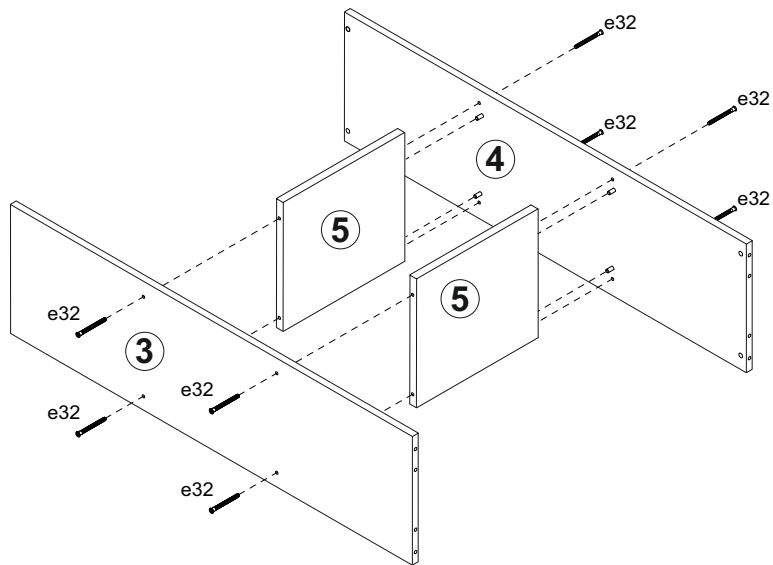
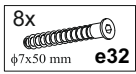
Zubehör:

4x  shd1	2x  sh1	24x  $\phi 8 \times 30$ mm f1	12x  s3
6x  rl1	8x  $\phi 7 \times 50$ mm e32	12x  $\phi 15 \times 12$ mm #16 r1	8x  c3
12x  20/9 r16	48x  $\phi 3,5 \times 16$ mm p38	8x  s1	

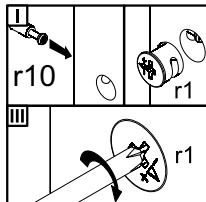
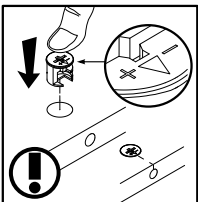
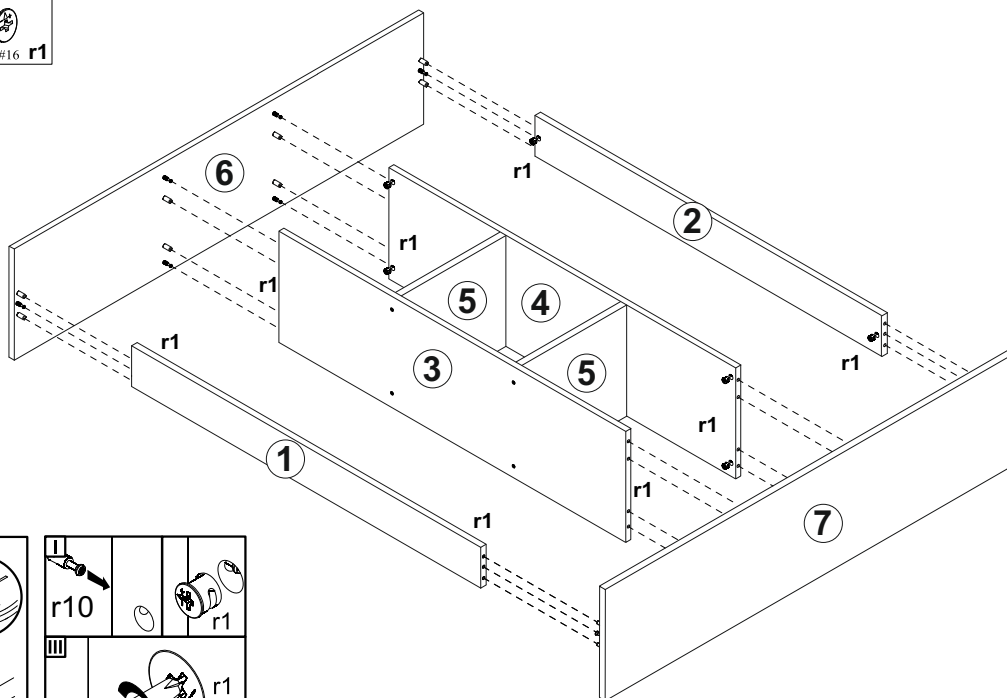
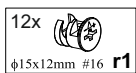
1



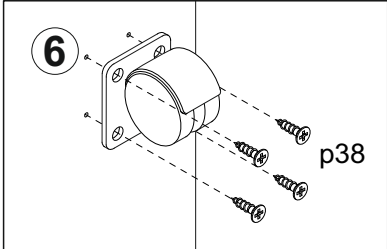
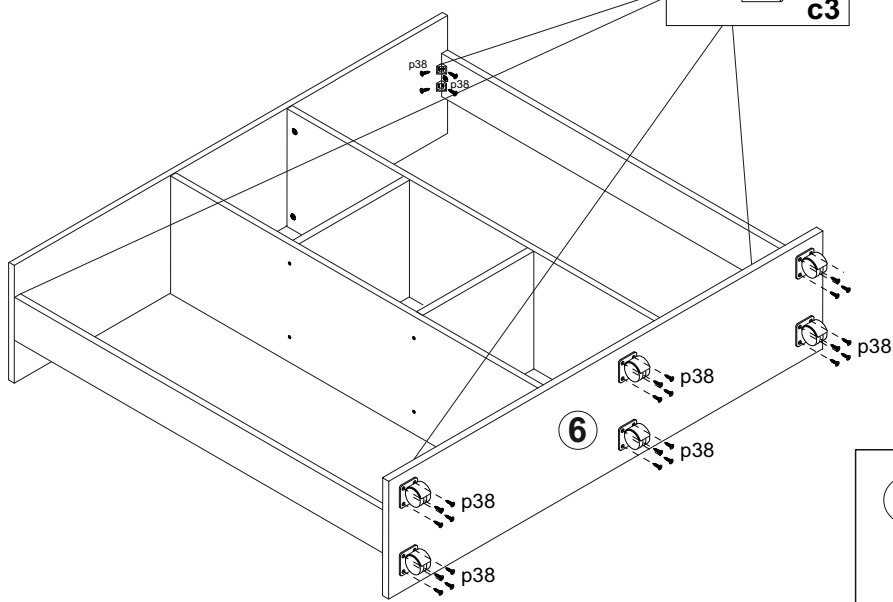
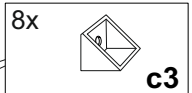
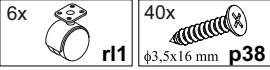
2



3



4



5

