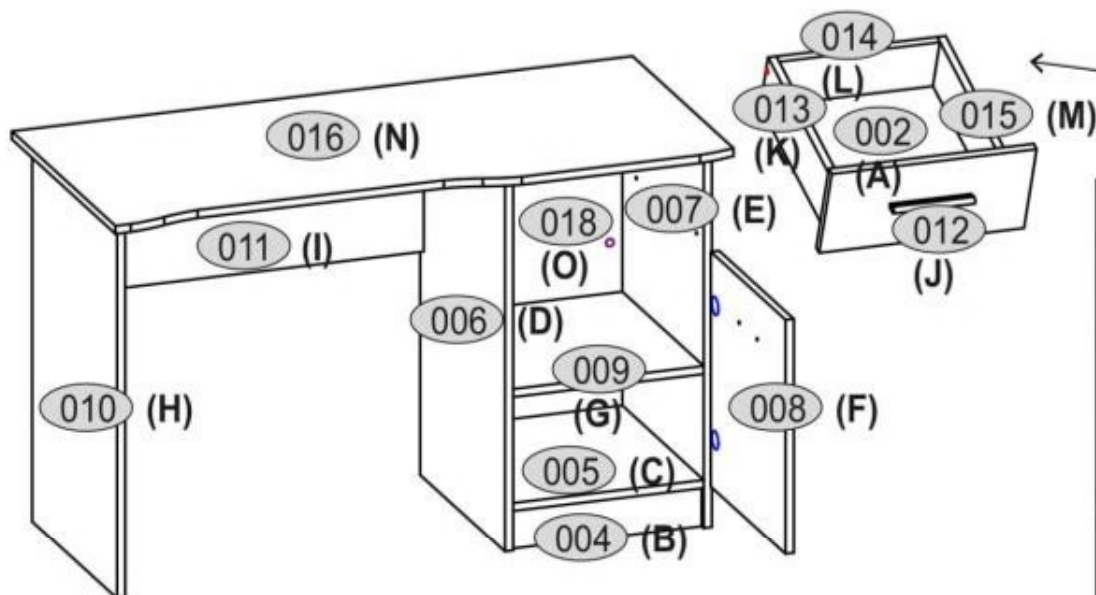
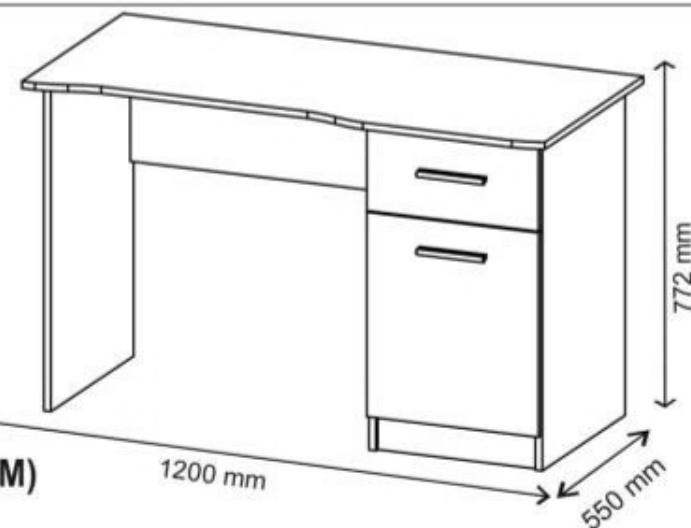
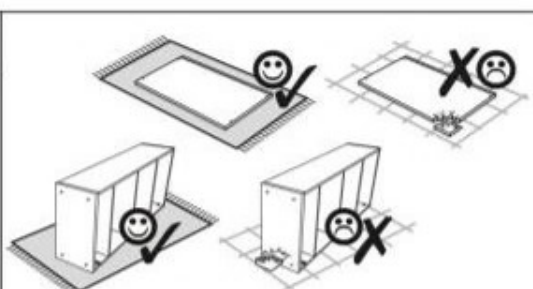
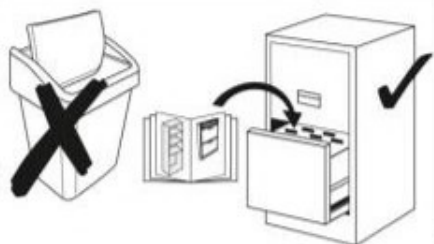
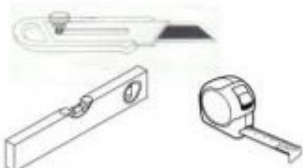




ELMO



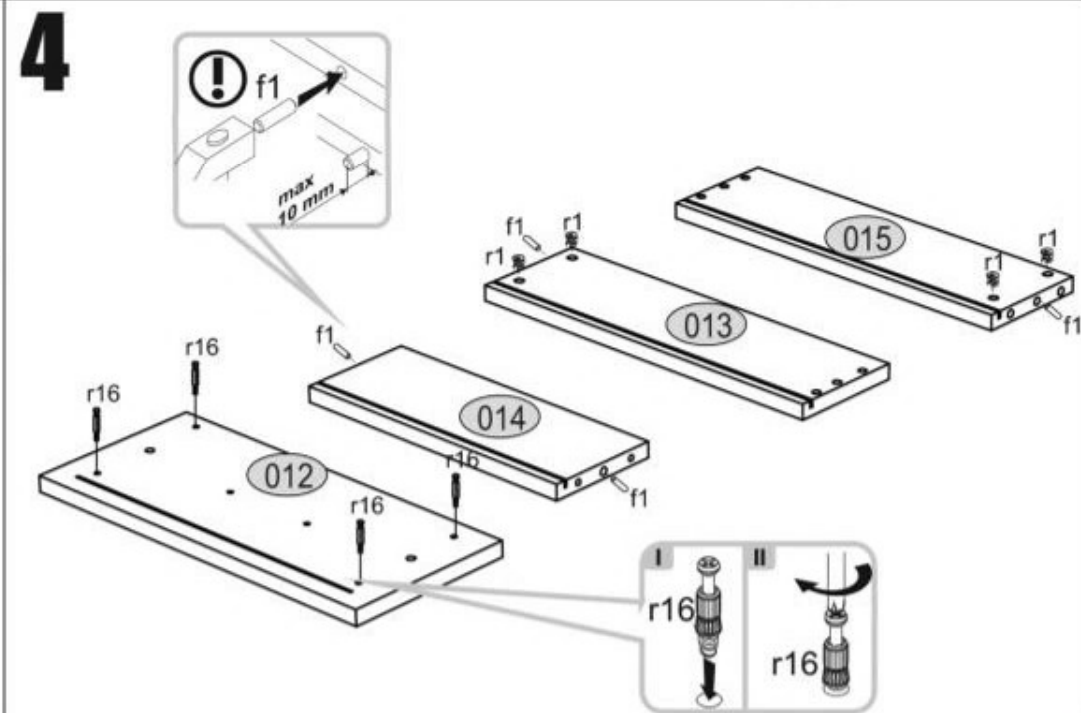
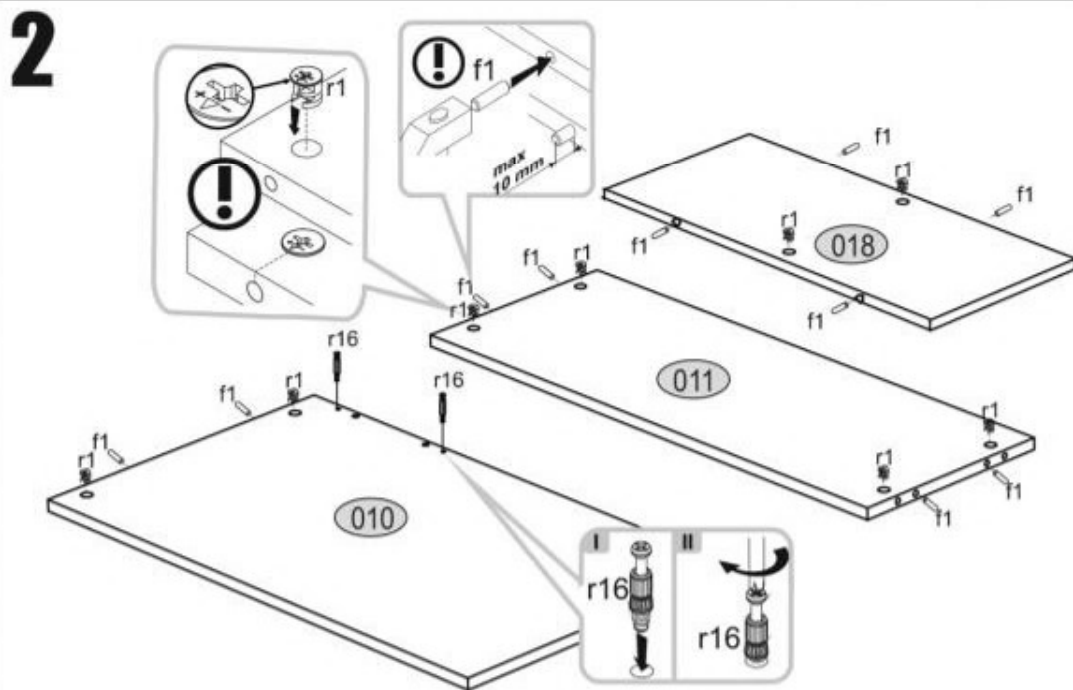
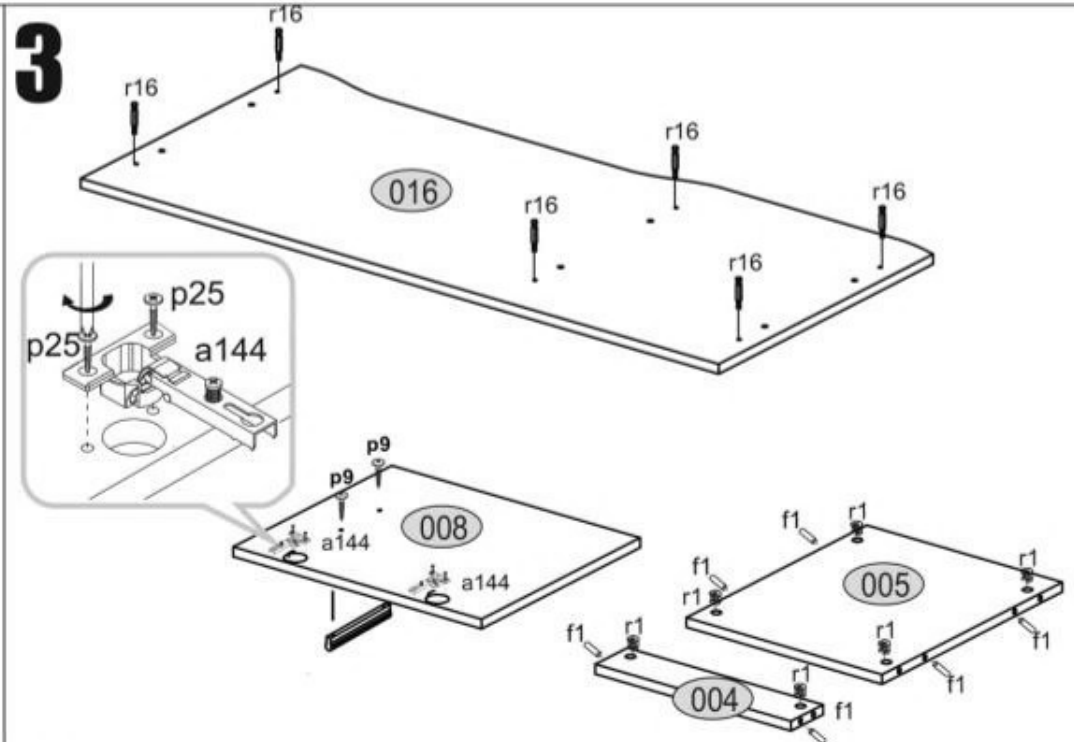
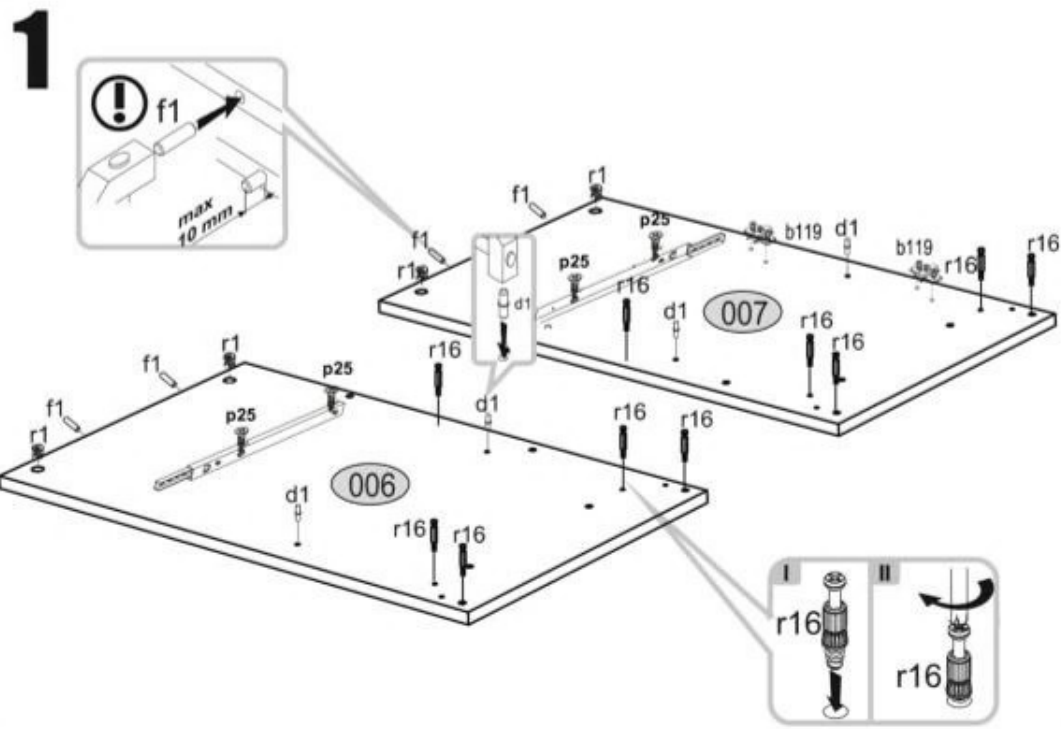
Code	Dimensions				Package
002 (A)	325	398	3	1	1/1
004 (B)	368	80	16	2	1/1
005 (C)	368	450	16	1	1/1
006 (D)	750	450	16	1	1/1
007 (E)	750	450	16	1	1/1
008 (F)	467	396	16	1	1/1
009 (G)	368	432	16	1	1/1
010 (H)	750	450	16	1	1/1
011 (I)	734	300	16	1	1/1
012 (J)	396	195	16	1	1/1
013 (K)	400	120	16	1	1/1
014 (L)	311	120	16	1	1/1
015 (M)	400	120	16	1	1/1
016 (N)	1200	550	16	1	1/1
018 (O)	654	368	16	1	1/1

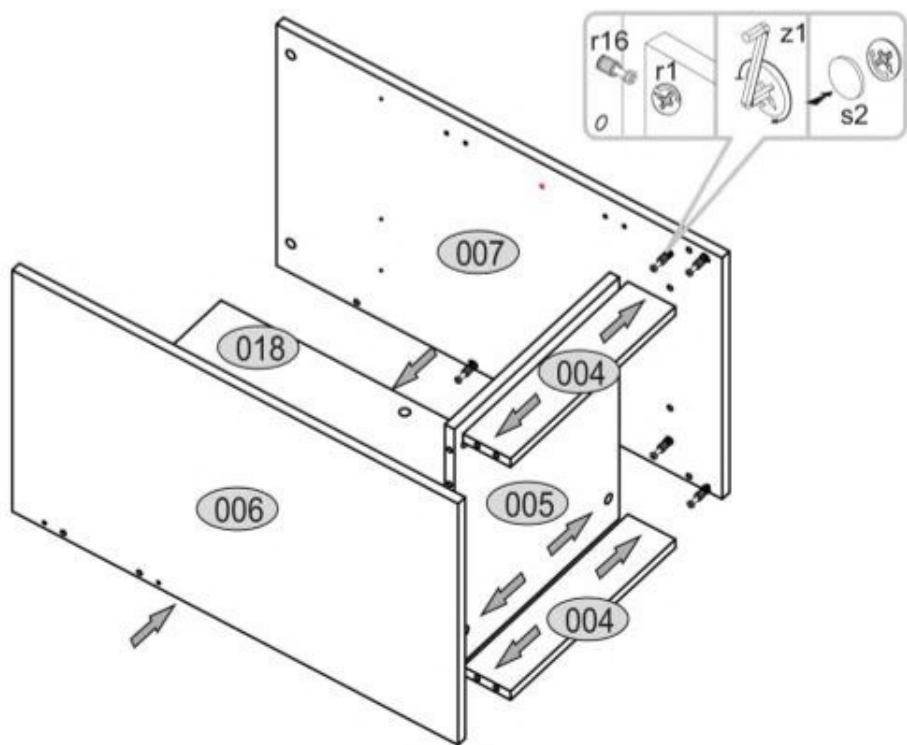
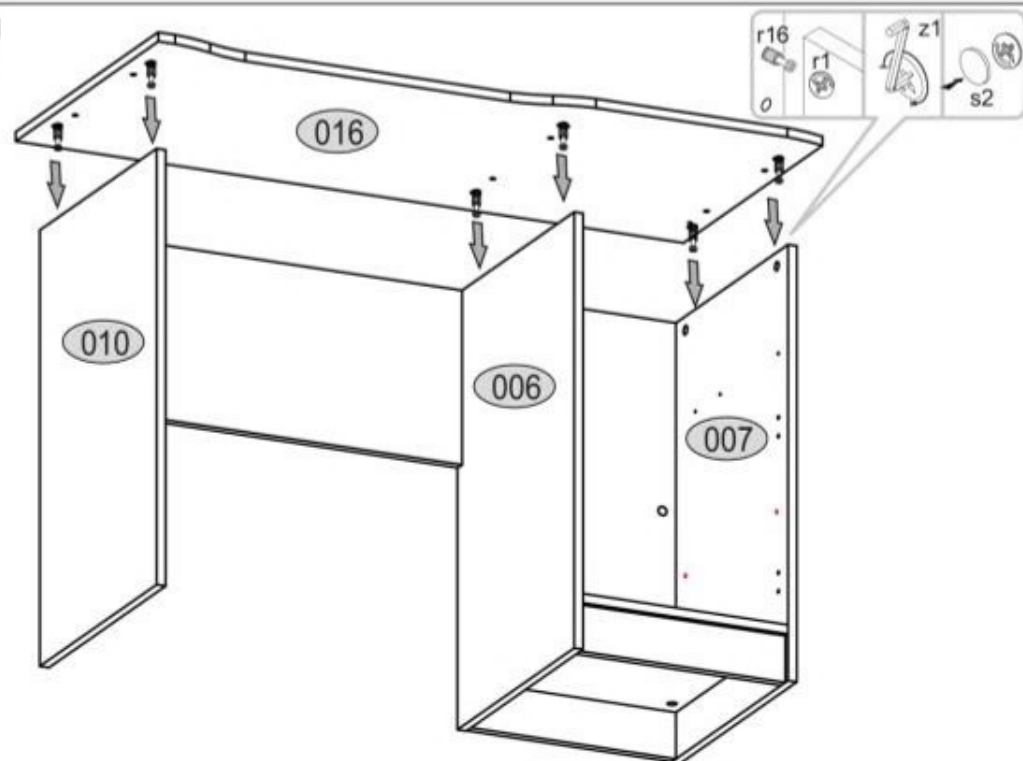
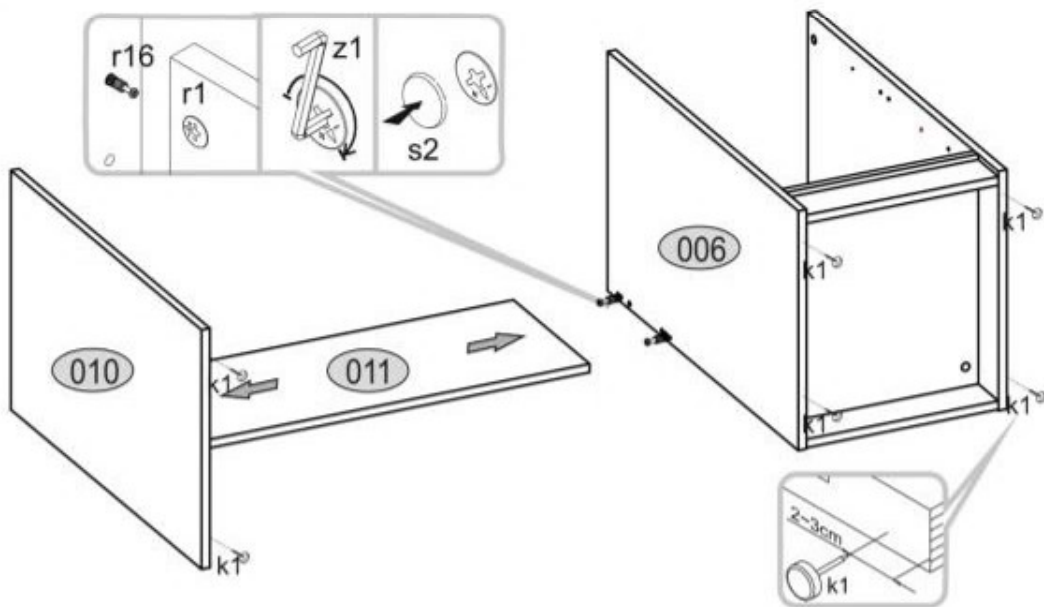
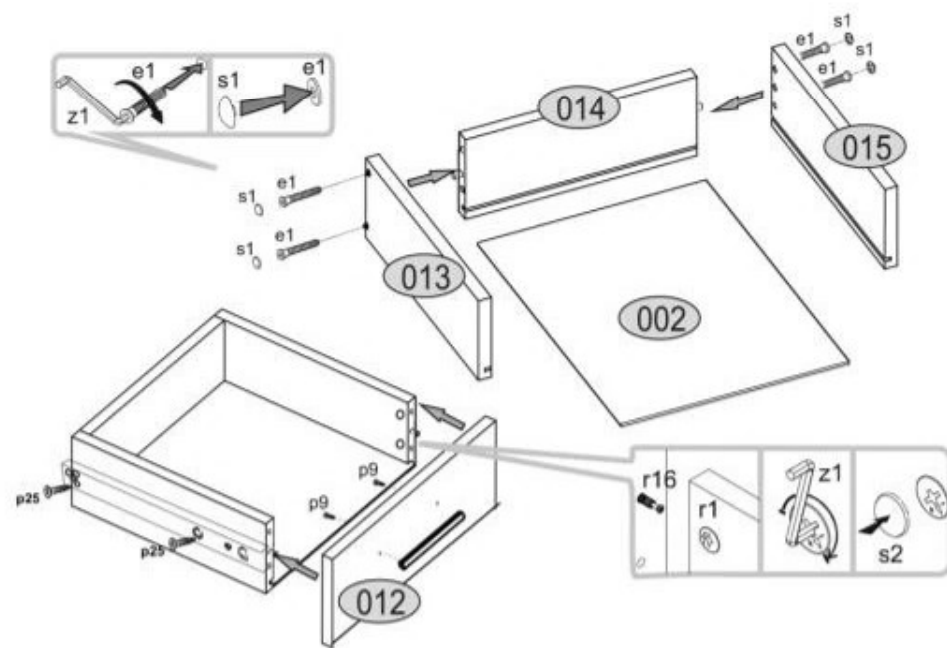


HALMAR Sp. z o.o.

ul. Centralnego Okręgu Przemysłowego 2, 37-450 Stalowa Wola, POLSKA/POLAND
tel. +48 15 843 28 10, fax: +48 15 842 19 57, e-mail: office@halmar.com.pl

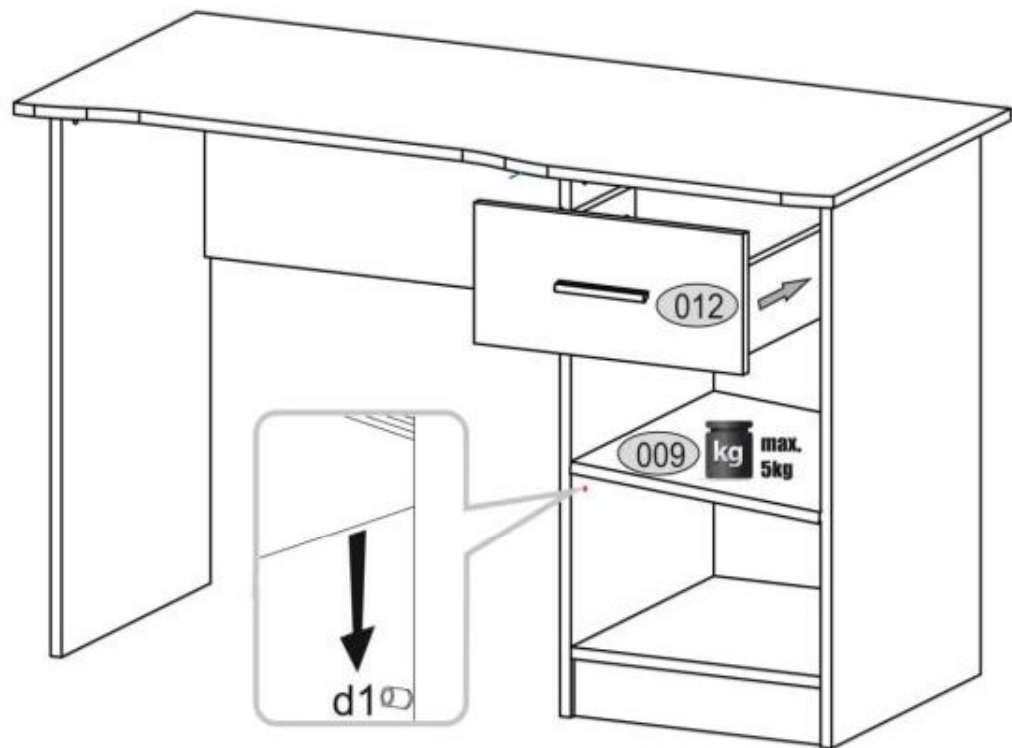
NOWOŚĆ



5**7****6****8****NOWOŚĆ**

9

15



10

