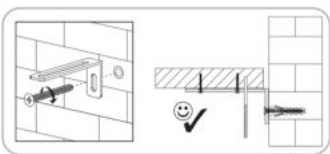
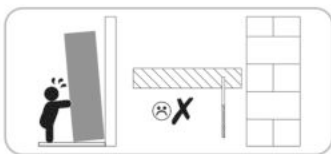
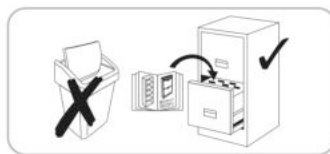
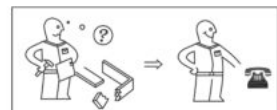
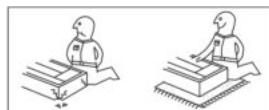
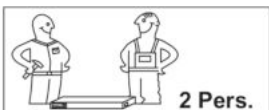
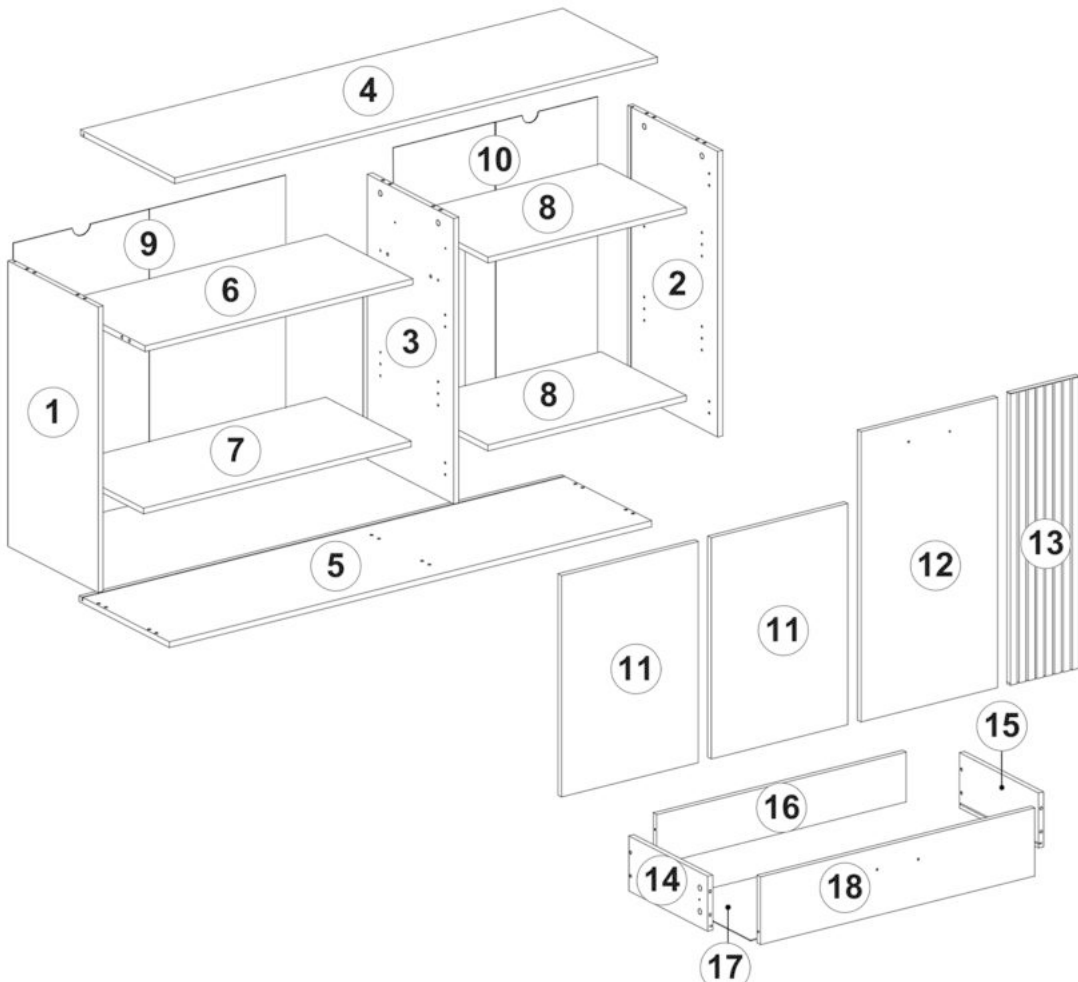
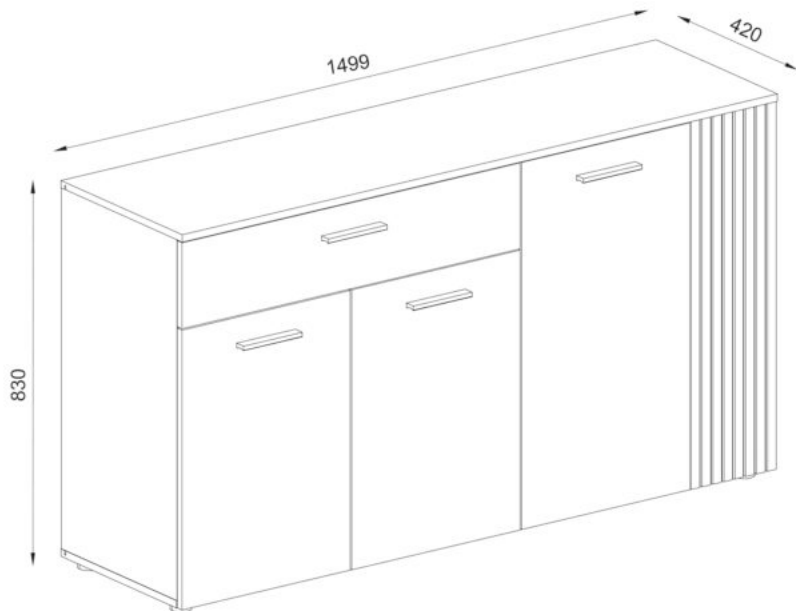


ESENA

4D1S



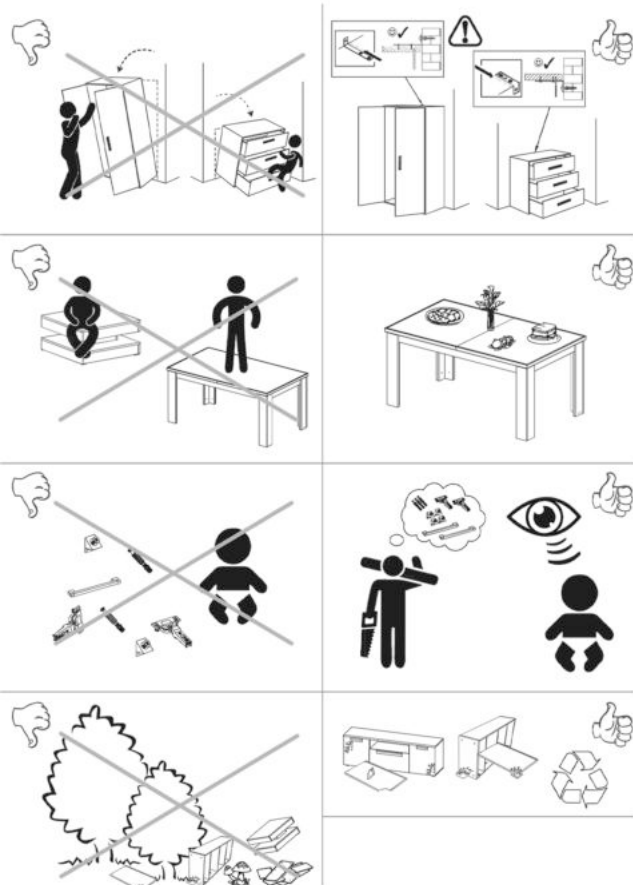
Ø8



- pevne dotiahnut
- zatlačit
- odmerať
- stlačiť
- zabiť
- otočiť - obrátiť

max. 10KG = 4
 max. 5KG = 7 8
 max. 3KG = 17


| A | B (mm) | | C | D |
|-----------|--------|-----|-----|--------|
| 1 | 778 | 400 | 16 | x1 1/2 |
| 2 | 778 | 400 | 16 | x1 1/2 |
| 3 | 778 | 384 | 16 | x1 2/2 |
| 4 | 1499 | 420 | 16 | x1 1/2 |
| 5 | 1499 | 400 | 16 | x1 2/2 |
| 6 | 832 | 384 | 16 | x1 1/2 |
| 7 | 831 | 379 | 16 | x1 2/2 |
| 8 | 616 | 379 | 16 | x2 2/2 |
| 9 | 794 | 846 | 2,5 | x1 1/2 |
| 10 | 794 | 632 | 2,5 | x1 2/2 |
| 11 | 603 | 424 | 16 | x2 1/2 |
| 12 | 791 | 424 | 16 | x1 2/2 |
| 13 | 791 | 214 | 16 | x1 2/2 |
| 14 | 350 | 150 | 16 | x1 1/2 |
| 15 | 350 | 150 | 16 | x1 1/2 |
| 16 | 775 | 136 | 16 | x1 1/2 |
| 17 | 791 | 358 | 2,5 | x1 1/2 |
| 18 | 852 | 185 | 16 | x1 1/2 |
| B1 | | | | 1/2 |




A1
15x12  **x14**

E5
5x11  **x4**

B2
8x30  **x16**

K7
ø35mm  **x4**


DA22
4,2x19  **x10**

D25
4x25  **x5**


D11
3,5x16  **x16**

L4
350mm  **x1**

C2
44mm  **x14**

F3
6,3x50  **x10**

P18
45x25  **x5**

J65
128/148  **x4**

M1
10x10x15  **x20**


DB2
4x25  **x8**

Y36
75x25x15  **x2**

Y37
8x50  **x2**

O1
ø18mm  **x10**

FA1
4mm  **x1**

K6
ø35mm  **x4**

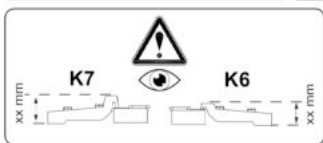
R5
ø6mm  **x4**

S4
20x10x2mm  **x3**

D10
3x16  **x11**

N1
ø6mm  **x12**

Y35
4,2x65  **x2**



Náš nábytok sa musí používať podľa predpisov. Použitie v rozpore s predpismi môže viesť k vecným škodám a za istých okolností aj k zraneniam osôb. Nábytok nie je hračka. Za škody, ktoré vzniknú používaním proti predpisom alebo nesprávnou manipuláciou, nepreberá výrobca alebo predajca žiadnu záruku.

POZOR: Deti alebo osoby s mentálnym postihnutím sa musia neustále držať mimo častí nábytku, špicatých predmetov, drobných častí a obalových materiálov, pretože hrozí riziko zranenia a/alebo udusenía.

MONTÁŽ: Pri montáži dodržiavajte náš návod na používanie, obsluhu, inštaláciu alebo montáž a dávajte hlavne pozor na výstražné a bezpečnostné pokyny. Pokiaľ sa nebudú dodržiavať predpisy, môže to mať za následok zranenie osôb alebo poškodenie nábytku/ohrozenie bezpečnosti. Ak by ste mali problémy s inštaláciou/montážou, kontaktujte náš servisný tím. Ochoťne vám poradí a pomôže. Montáž smie vykonávať iba kvalifikovaný personál. Pri zmenách na produkte/dieloch produktu, pri výmene alebo použití dielov/spotrebných materiálov, ktoré nepochádzajú od výrobcu/predajcu, nepreberáme žiadnu zodpovednosť za škody.

Pokiaľ sú k tovaru priložené upevňovacie prvky na stenu, ako sú hmoždinky a skrutky, sú tieto určené výhradne na použitie na stenách z pevných a jednoliatych materiálov. Upevnenie je len tak dobré, ako dobré je spojenie medzi upevňovacím prostriedkom a stenou. Pred upevnením musíte skontrolovať vhodnosť vašej steny pre stojaci aj zavesný nábytok a použiť iba vhodné spojovacie prvky. Pred prípadným vitaním sa uistite, že sa v oblasti vitania nenachádzajú elektrické vodiče. Nakoniec je za upevnenie na stenu zodpovedný inštalčný technik.

Platí to aj pre inštaláciu elektrických produktov a ďalšieho stavebno-technického príslušenstva. Montáž/inštaláciu elektrických produktov a tiež ďalšieho dôležitého konštrukčného príslušenstva môže vykonávať iba autorizovaný kvalifikovaný personál. Všetky elektrické a stavebno-technické inštalácie musia byť vykonané v súlade s platnými normami a bezpečnostnými predpismi vo vašej krajine. Pre svetelné zdroje používajte iba povolenú intenzitu osvetlenia. Pri nedodržaní max. počtu Watt hrozí riziko požiaru v dôsledku prehriatia. Prekrývanie svietidiel nie je povolené z dôvodu rizika požiaru. Dokonalá funkcia nábytku je zaručená iba pri vertikálnej a horizontálnej inštalácii. Dvere sú vopred nastavené, môžu sa ale znova nastaviť na základe miestnych podmienok. Dodržiavajte údaje o hmotnosti pre maximálne zaťaženie. Na nábytok sa nesmie liezť. Pri neodbornom použití môže dôjsť k prevráteniu nábytku. Aby sa tomu zabránilo, musí byť nábytok neustále zaistený proti prevráteniu. Pri preťažení/nadmernom preťažení (najmä hrajúcimi sa deťmi, ľuďmi, materiálom alebo inými nevhodnými vplyvmi) hrozí riziko rozbitia a zranenia. Všetky skrutky a nosné spojovacie miesta by mali byť dotiahnuté po 5 až 6 týždňoch, aby sa zaisťovala trvalá stabilita.

STAROSTLIVOSŤ: Pokyny pre starostlivosť o nábytok - Dodržiavajte naše pokyny pre správnu starostlivosť o nábytok, aby ste si náš výrobok mohli užívať čo najdlhšie. Pri čistení používajte čistú, suchú a mäkkú bavlnenú handričku. Pokiaľ potrebuje váš nábytok dôkladné vyčistenie, môžete handričku navlhčiť trochu vody alebo čistiaceho prostriedku na nábytok a potom vyčistené diely vysušiť. Kovové a sklenené diely sa najlepšie čistia bežne dostupnými čistiacimi prostriedkami na kov a sklo podľa pokynov uvedených na výrobku. Na čistiacich prostriedkoch musí byť jasne uvedené, že sú vhodné na čistenie nábytku. V žiadnom prípade nepoužívajte pamé čističe, žieraviny, abrazíva alebo iné prostriedky, ktorých účinky nepoznáte. **POZOR:** Vysoko lesklé povrchy sú pri dodávke chránené ochrannou fóliou. Nechajte fóliu na nábytku, kým nebude úplne zmontovaný a zbavený prachu. Vysoko lesklé prvky, z ktorých bola odstránená ochranná fólia, je možné čistiť a používať až po 72 hodinách (doba pre následné vytvrdnutie na okolitom vzduchu).

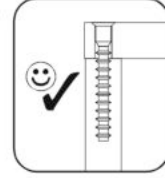
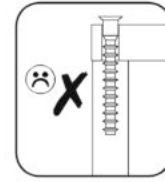
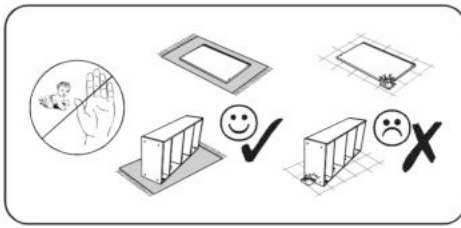
Povrchy nemožno poškodiť ostrými predmetmi a nikdy ich nemôžete vystavovať silnému slnečnému žiareniu.

LIKVIDÁCIA
- Pokyny na likvidáciu odpadu -

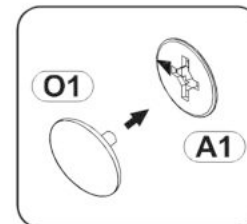
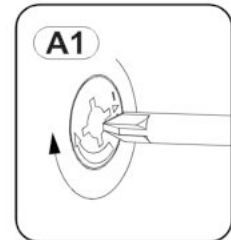
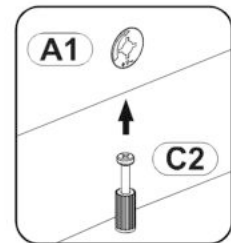
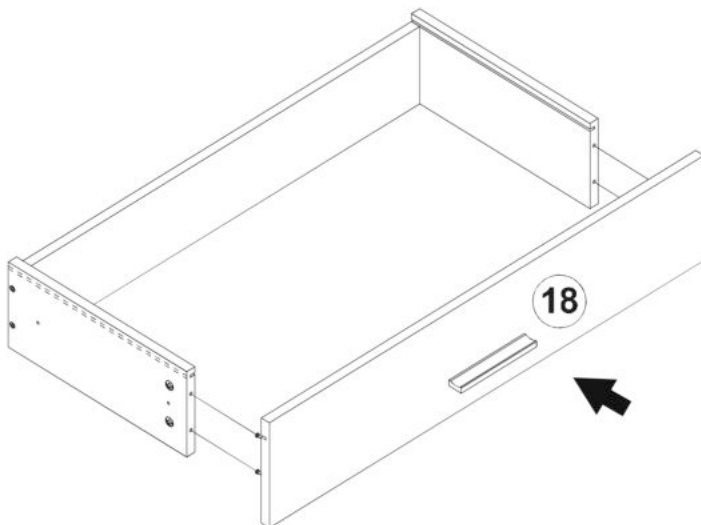
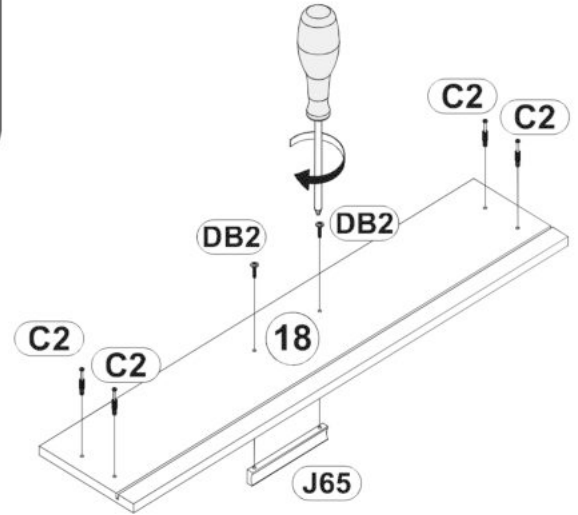
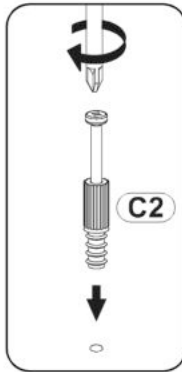
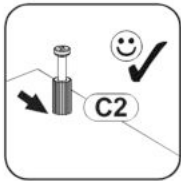
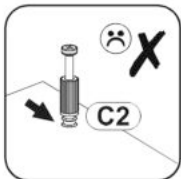
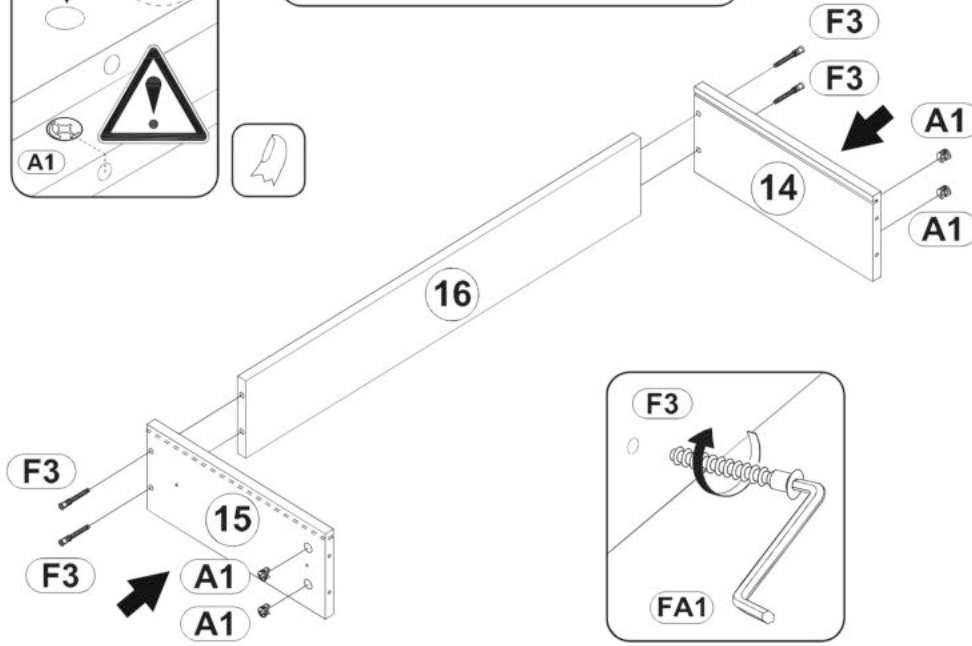
V záujme ochrany životného prostredia vyhadzujte obalový odpad roztriedený podľa druhu do určených odpadkových/recyklačných nádob, v žiadnom prípade nevyhadzujte do prírody. Poškodený alebo nepoužiteľný nábytok je možné odoslať do špeciálnych zberných zariadení na recykláciu jednotlivých dielov. Použitý, ale stále funkčný nábytok nie je nutné hneď likvidovať. Darujte ho napr. charitatívnym organizáciám.

Prajeme vám veľa zábavy s vašim novým nábytkom.

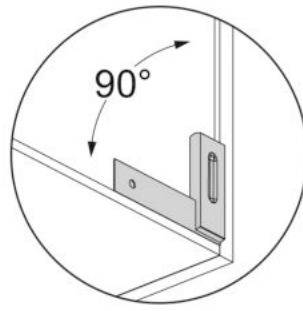
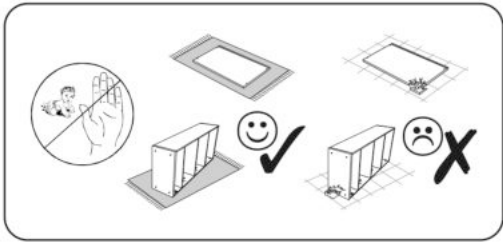
1



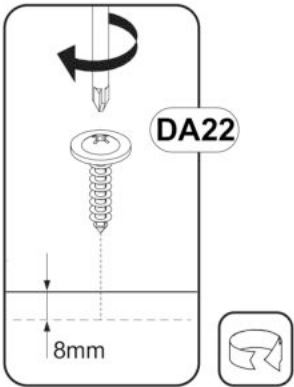
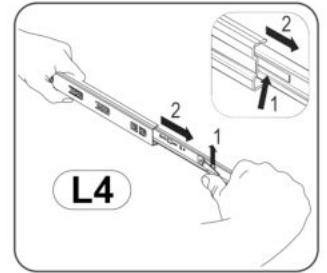
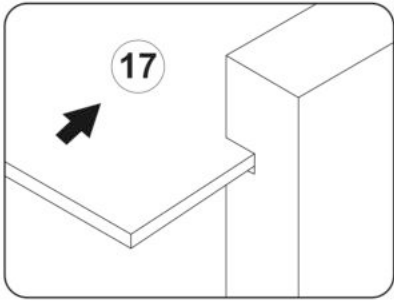
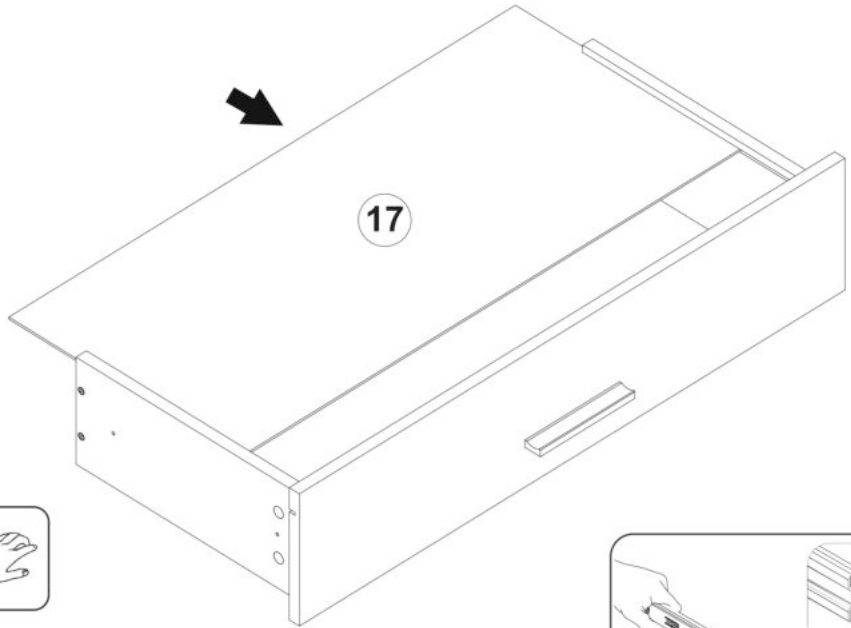
| | | |
|------------|--|----|
| C2 | | x4 |
| 44mm | | |
| A1 | | x4 |
| 15x12 | | |
| FA1 | | x1 |
| 4mm | | |
| F3 | | x4 |
| 6,3x50 | | |
| DB2 | | x2 |
| 4x25 | | |
| J65 | | x1 |
| 128/148 | | |
| O1 | | x4 |
| ø18mm | | |



2

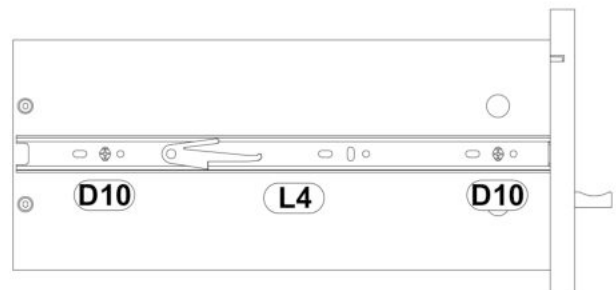
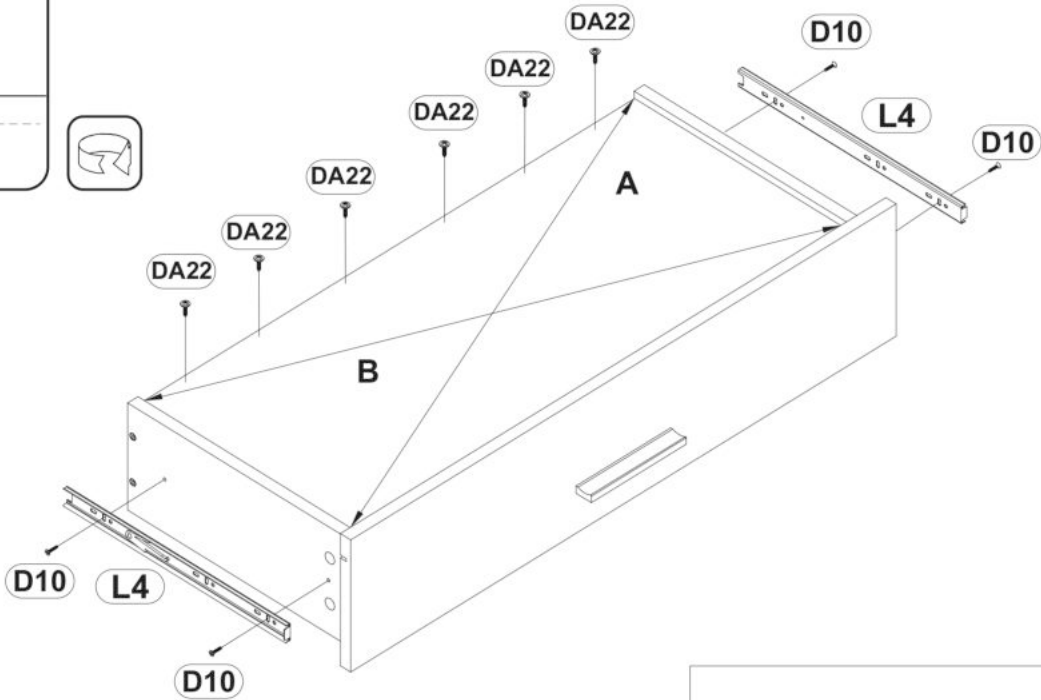


| | | |
|---------------|--|-----------|
| L4 | | x1 |
| I-350 | | x1 |
| D10 | | x4 |
| 3x16 | | x4 |
| DA22 | | x6 |
| 4,2x19 | | x6 |

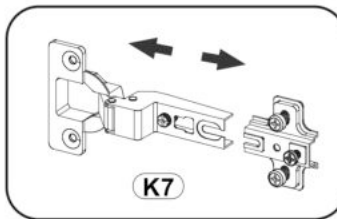
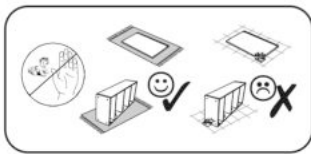




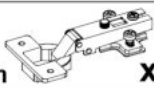




DA22

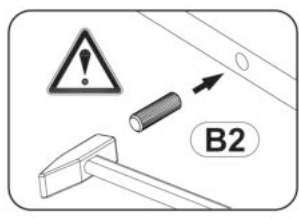
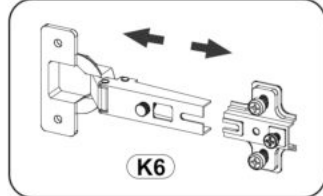
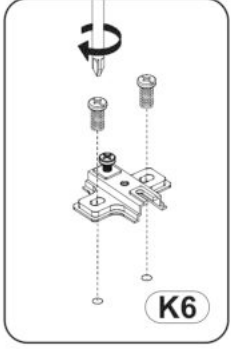
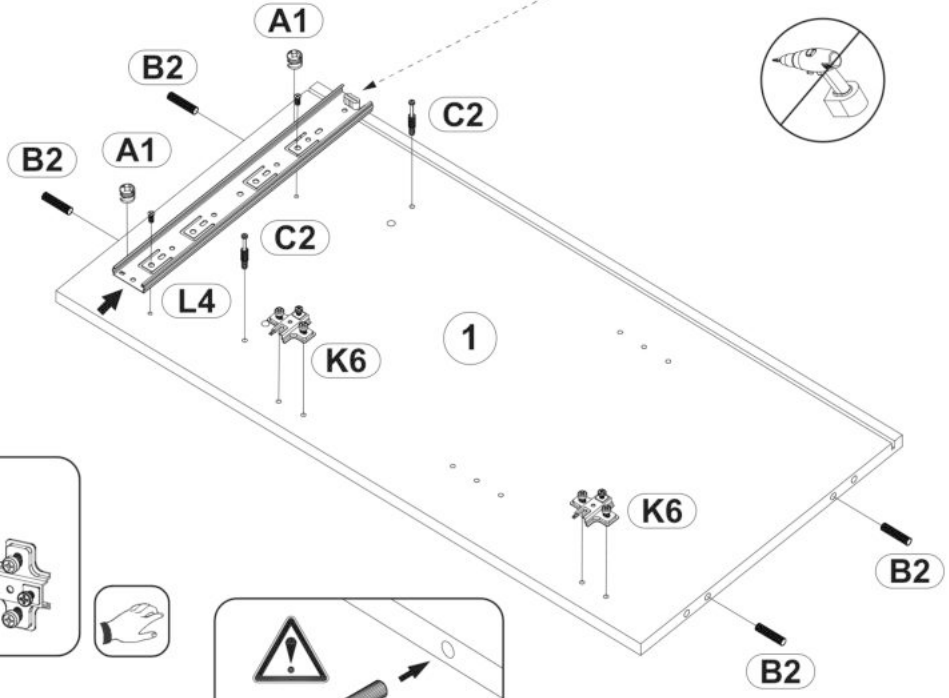
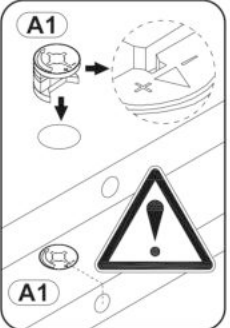
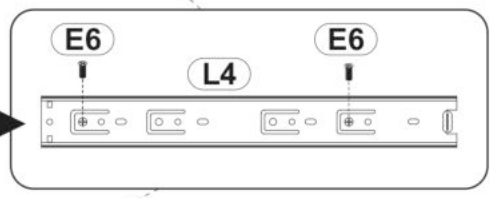
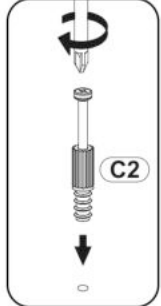
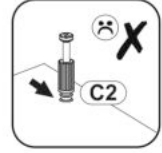
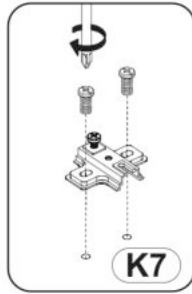
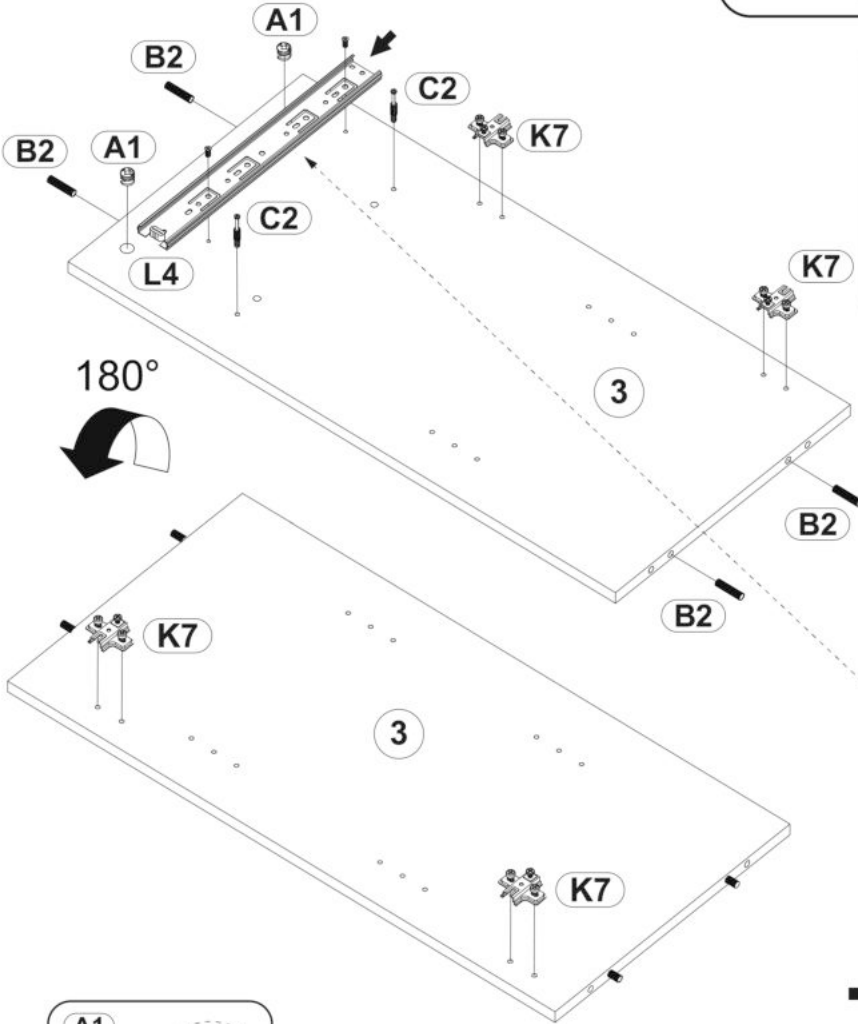
8mm



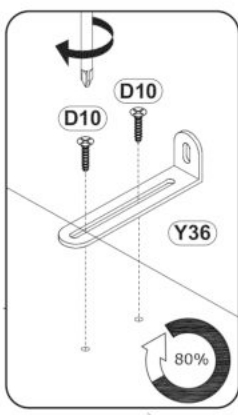
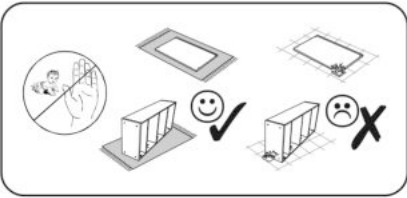
3



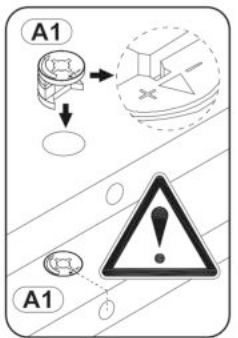
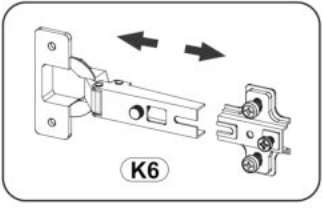
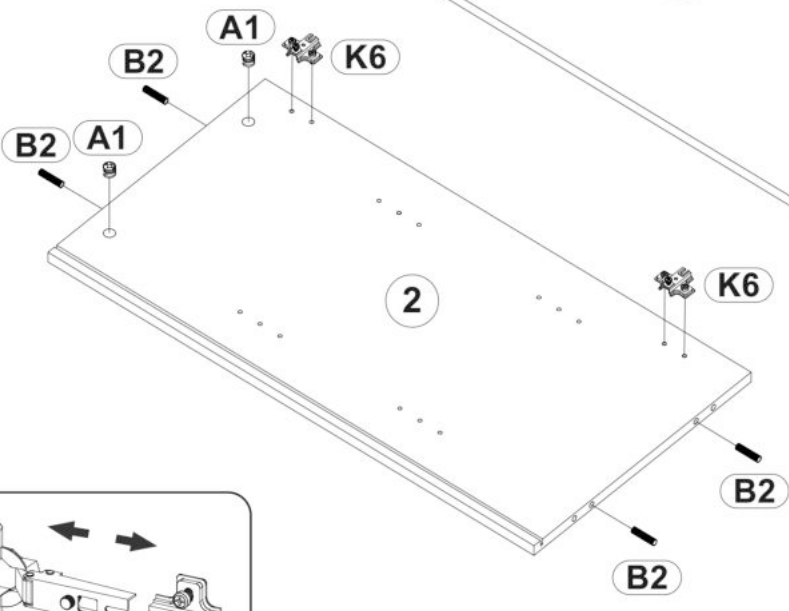
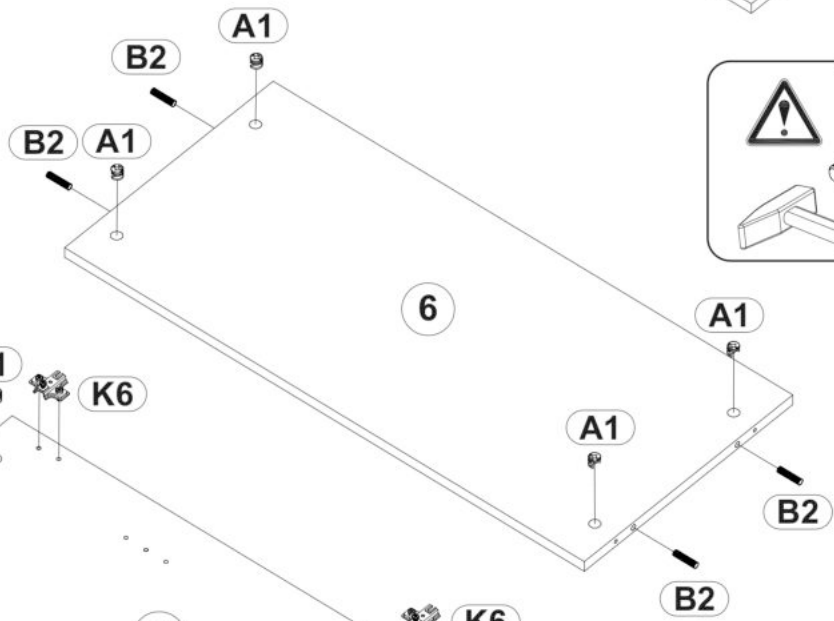
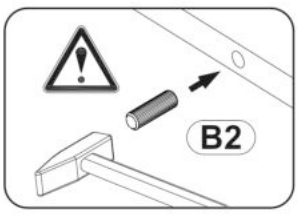
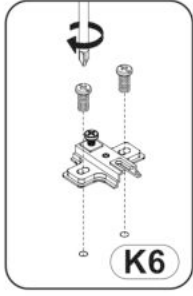
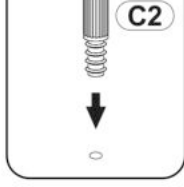
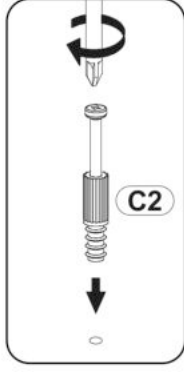
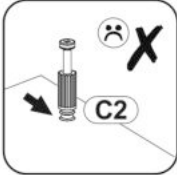
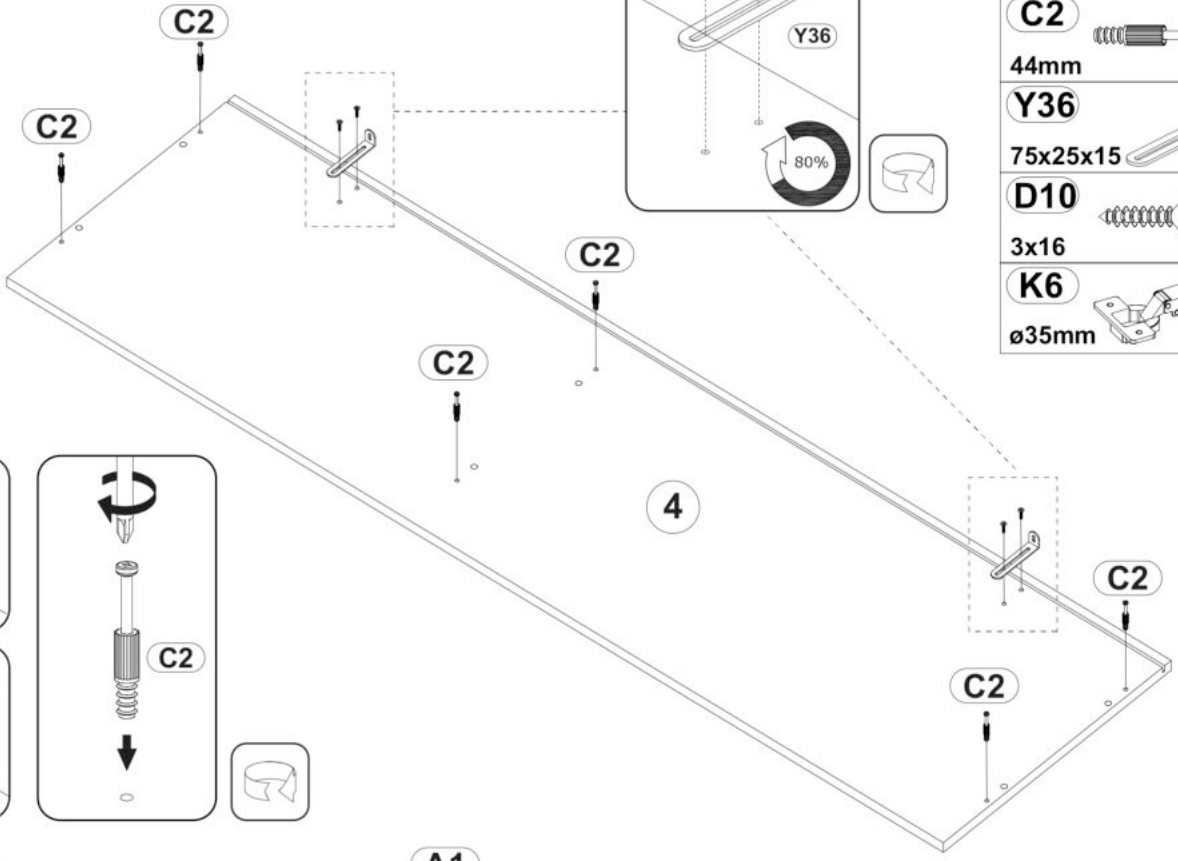
- B2**  **x8**
- A1**  **x4**
- K6**  **x2**
- K7**  **x4**
- C2**  **x4**
- L4**  **x1**
- E5**  **x4**



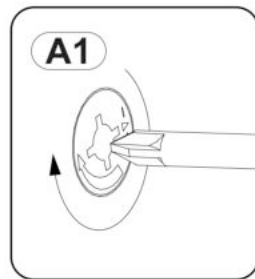
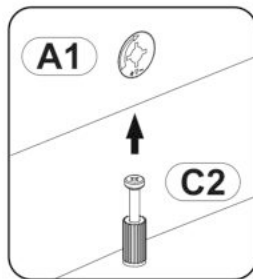
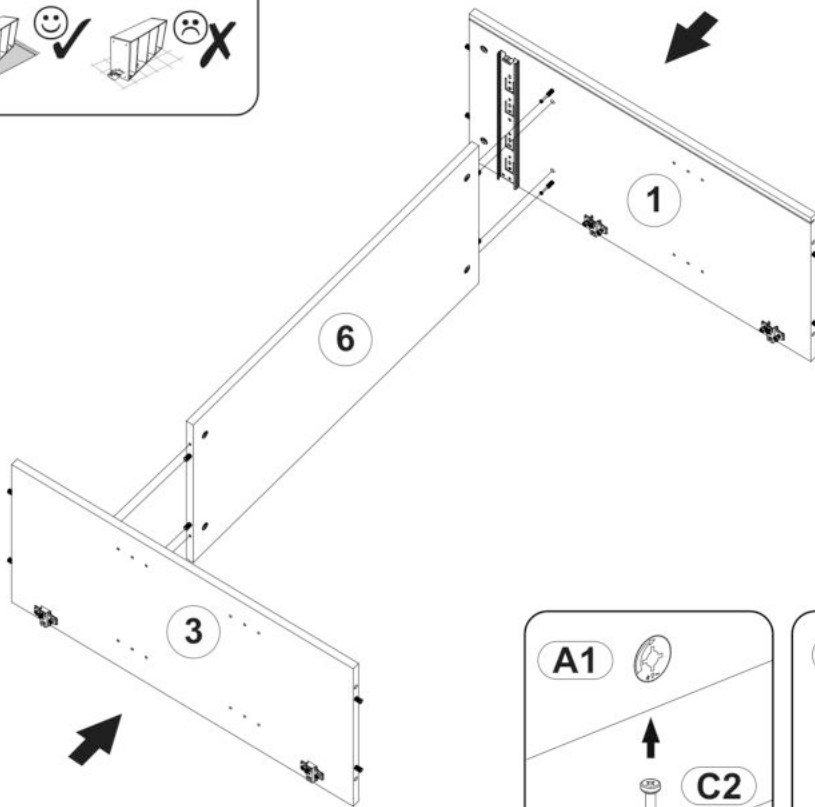
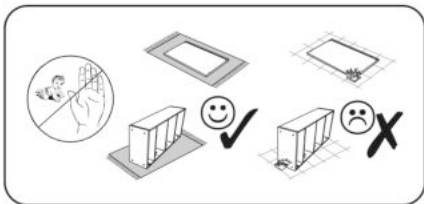
4



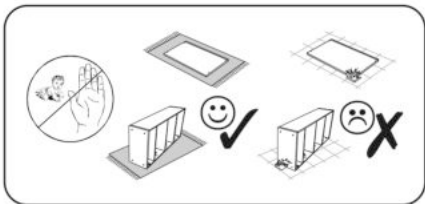
| | | |
|------------|--|----|
| B2 | | x8 |
| A1 | | x6 |
| C2 | | x6 |
| Y36 | | x2 |
| D10 | | x4 |
| K6 | | x2 |





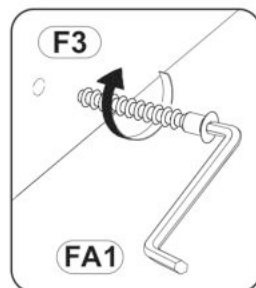
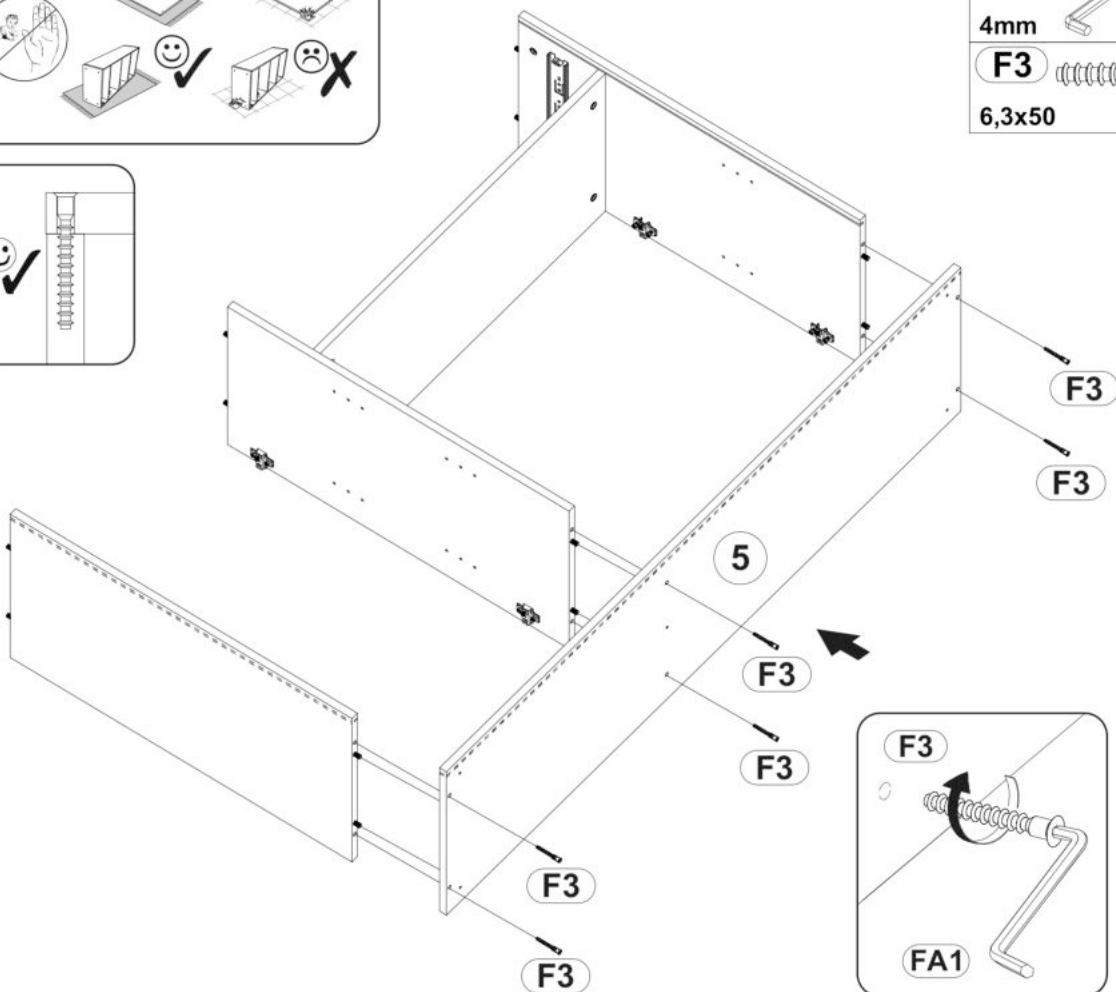
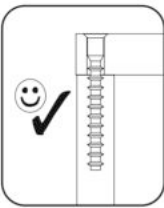
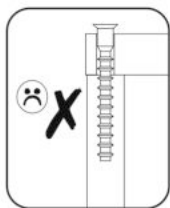
5

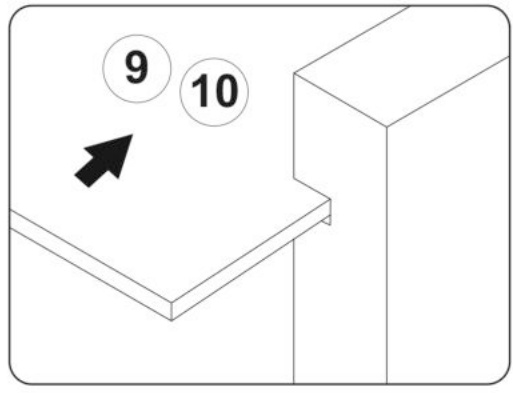
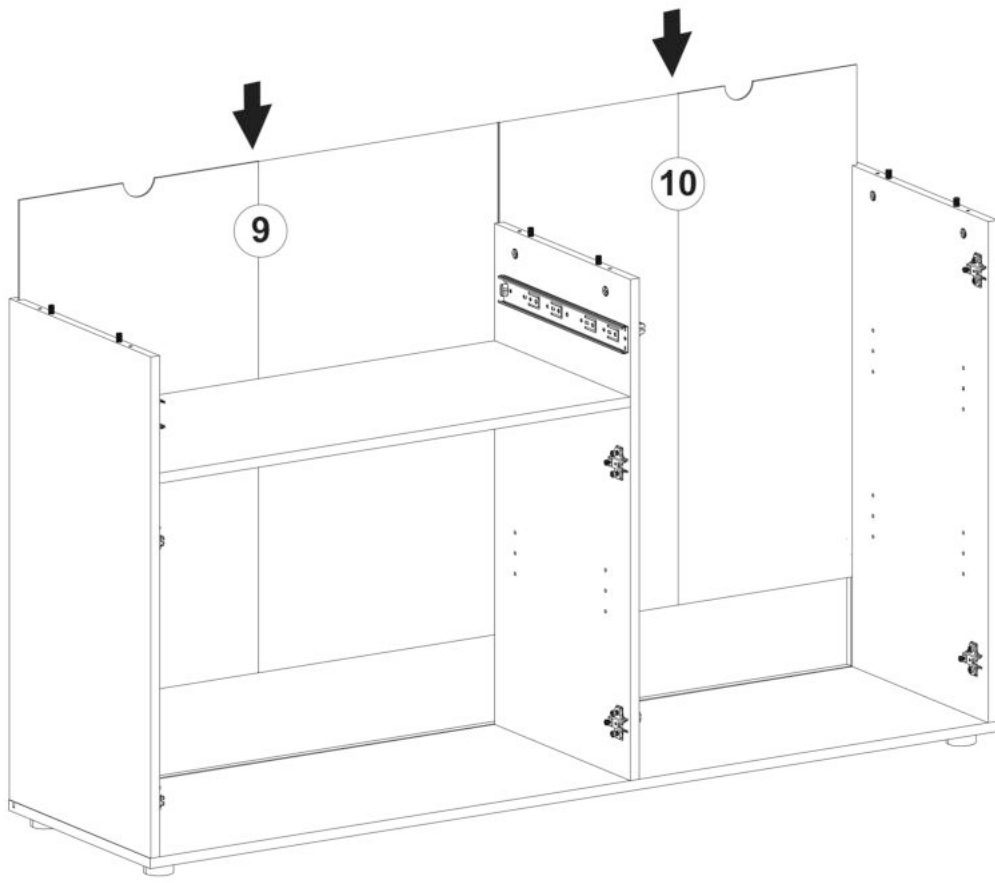


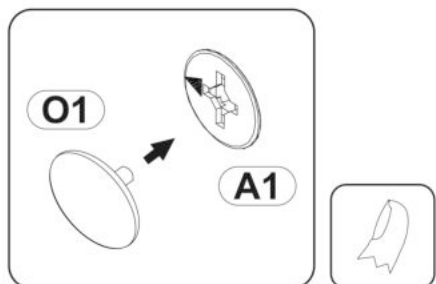
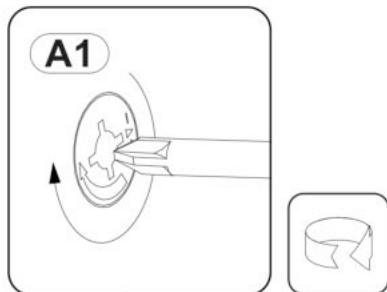
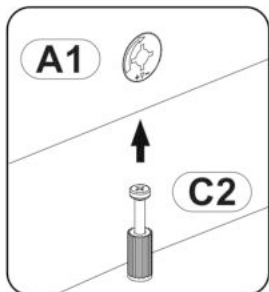
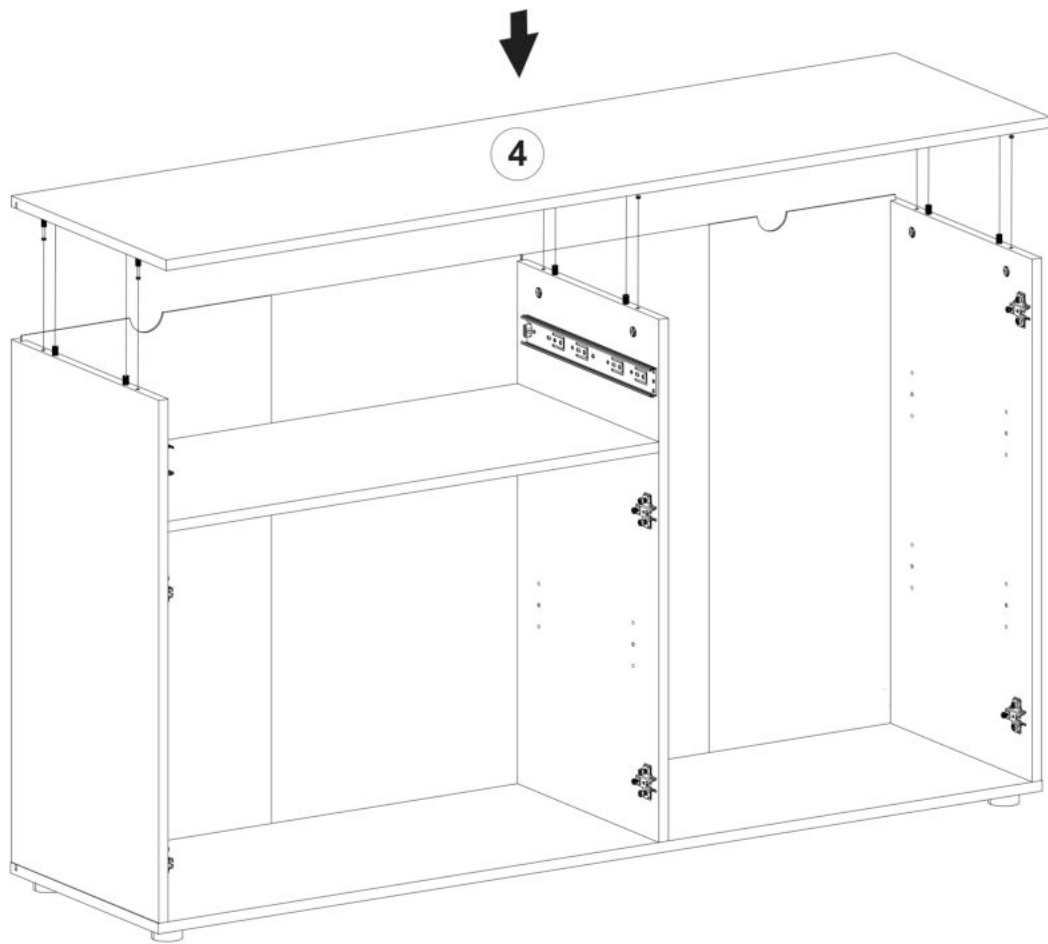
6



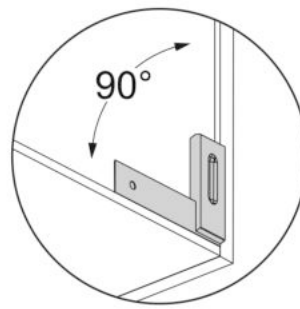
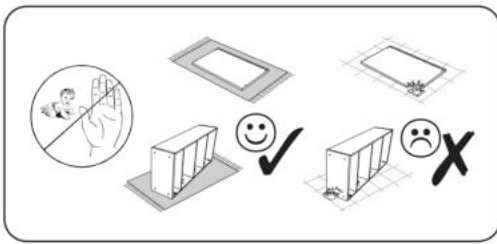
- FA1**  **x1**
- 4mm**
- F3**  **x6**
- 6,3x50**



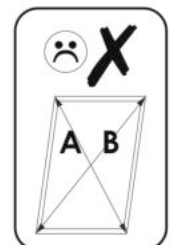
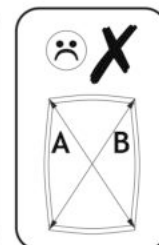
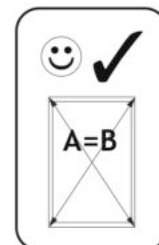
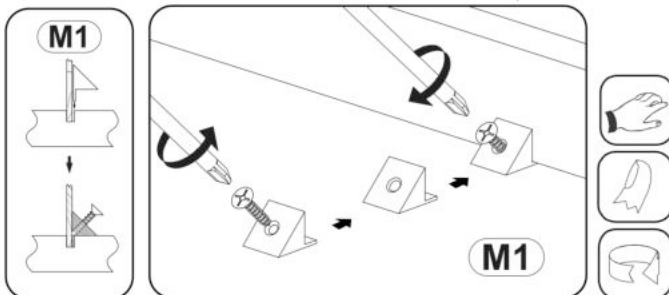
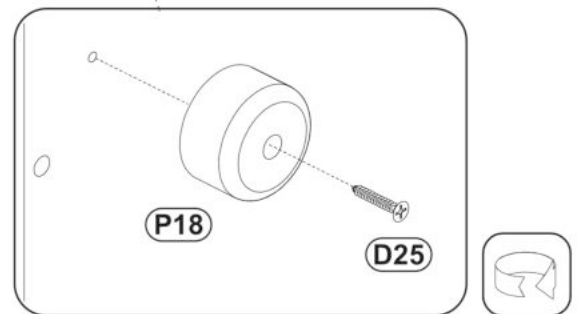
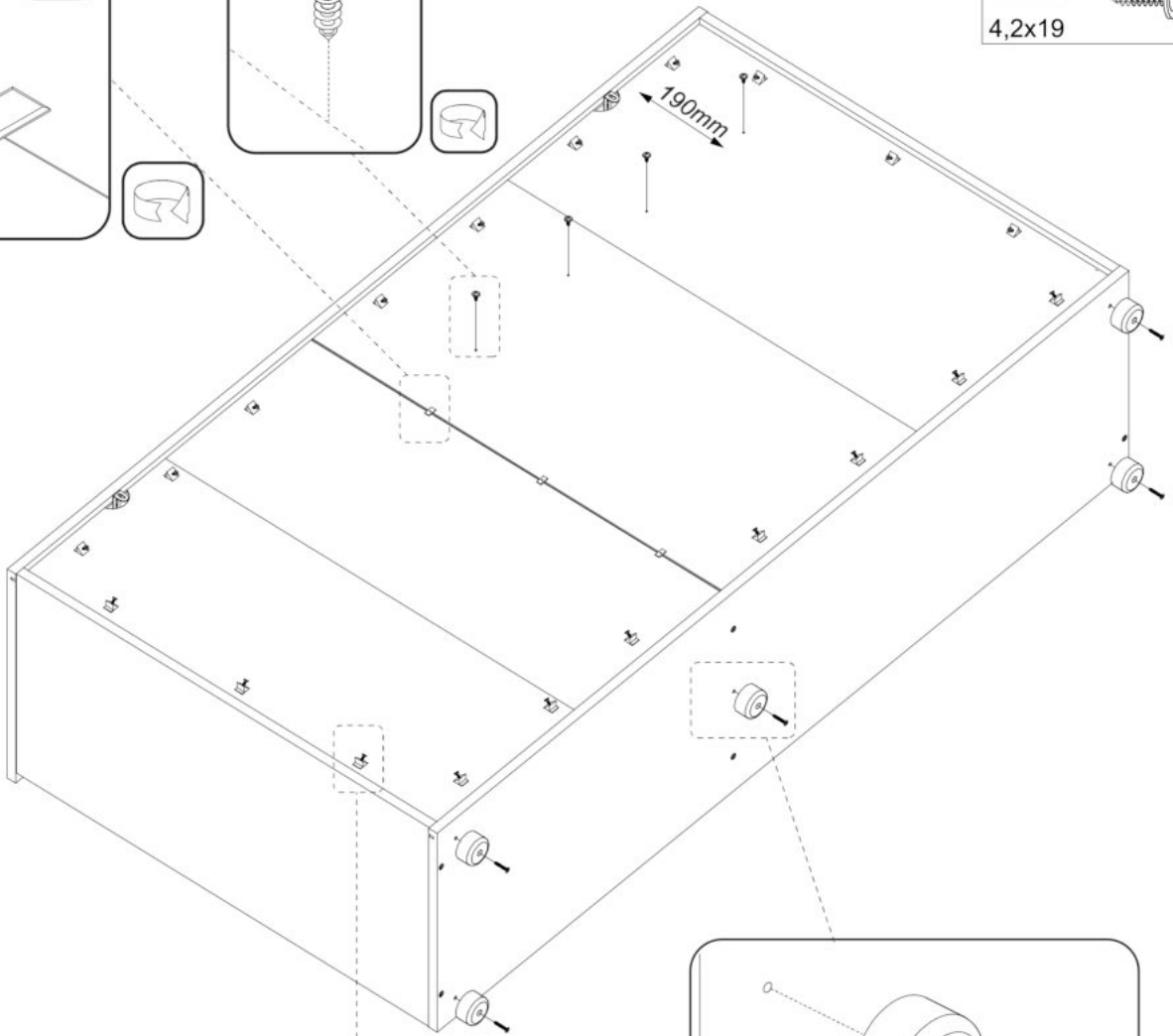
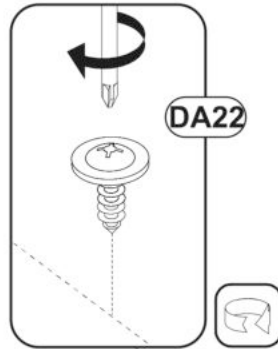
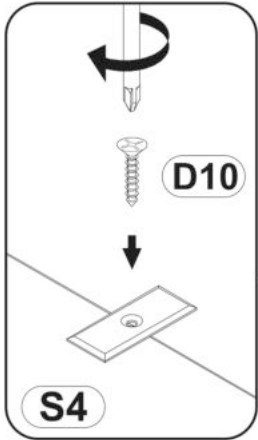






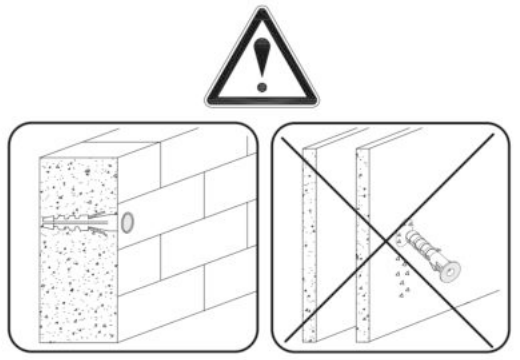
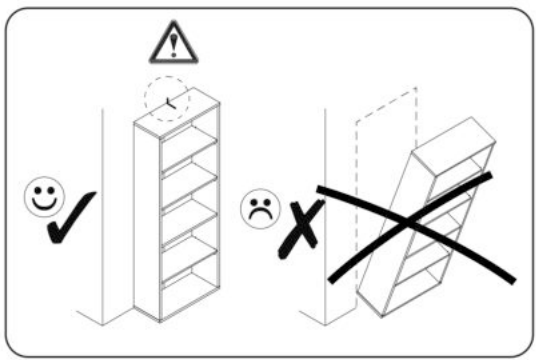
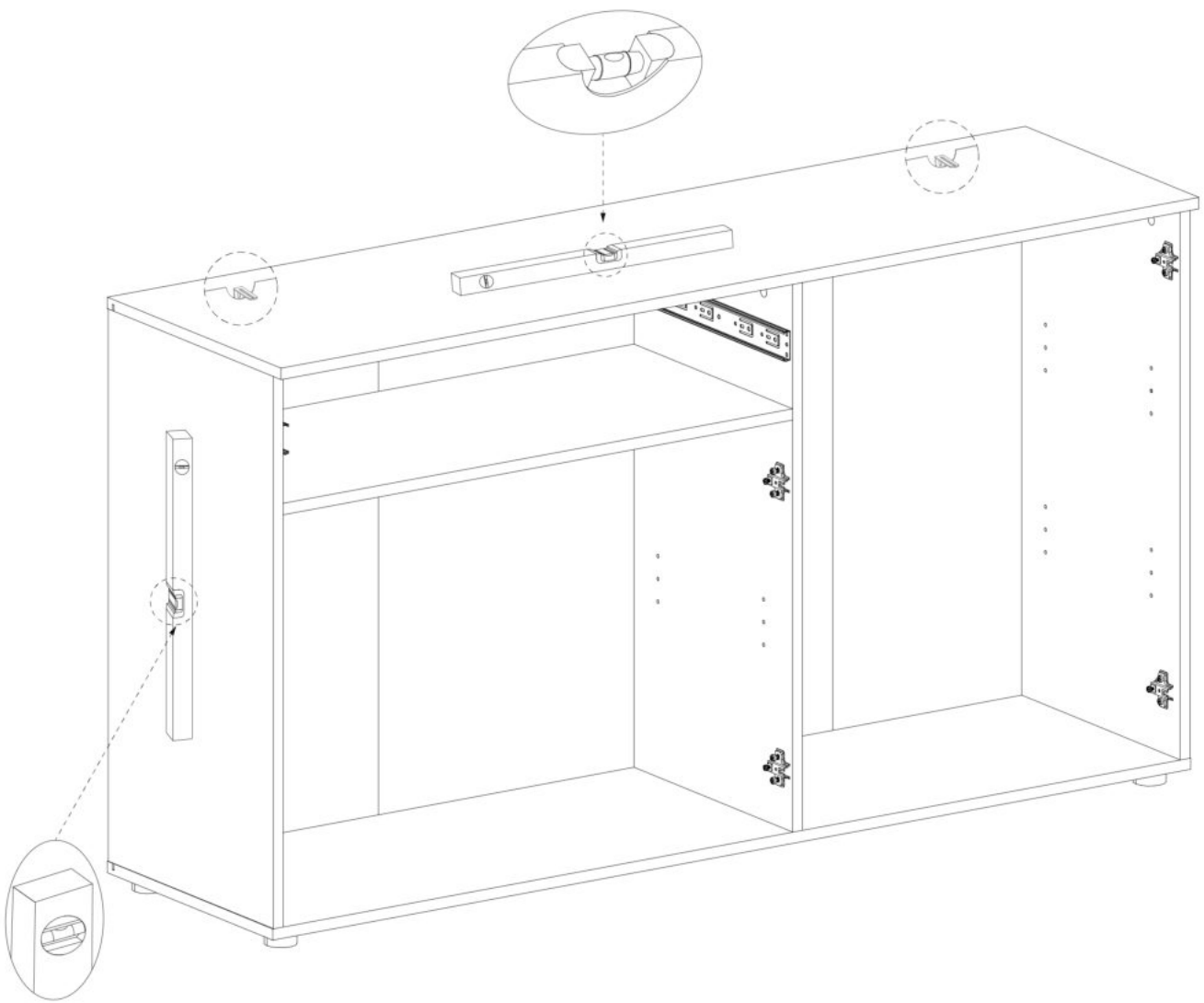
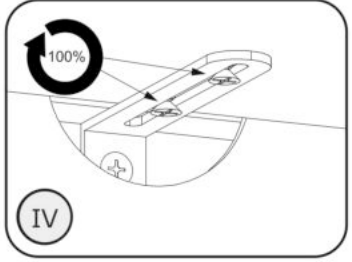
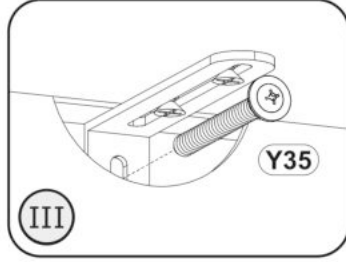
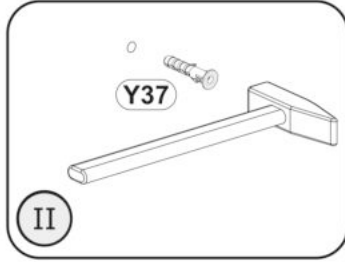
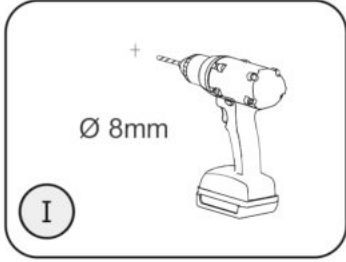
9

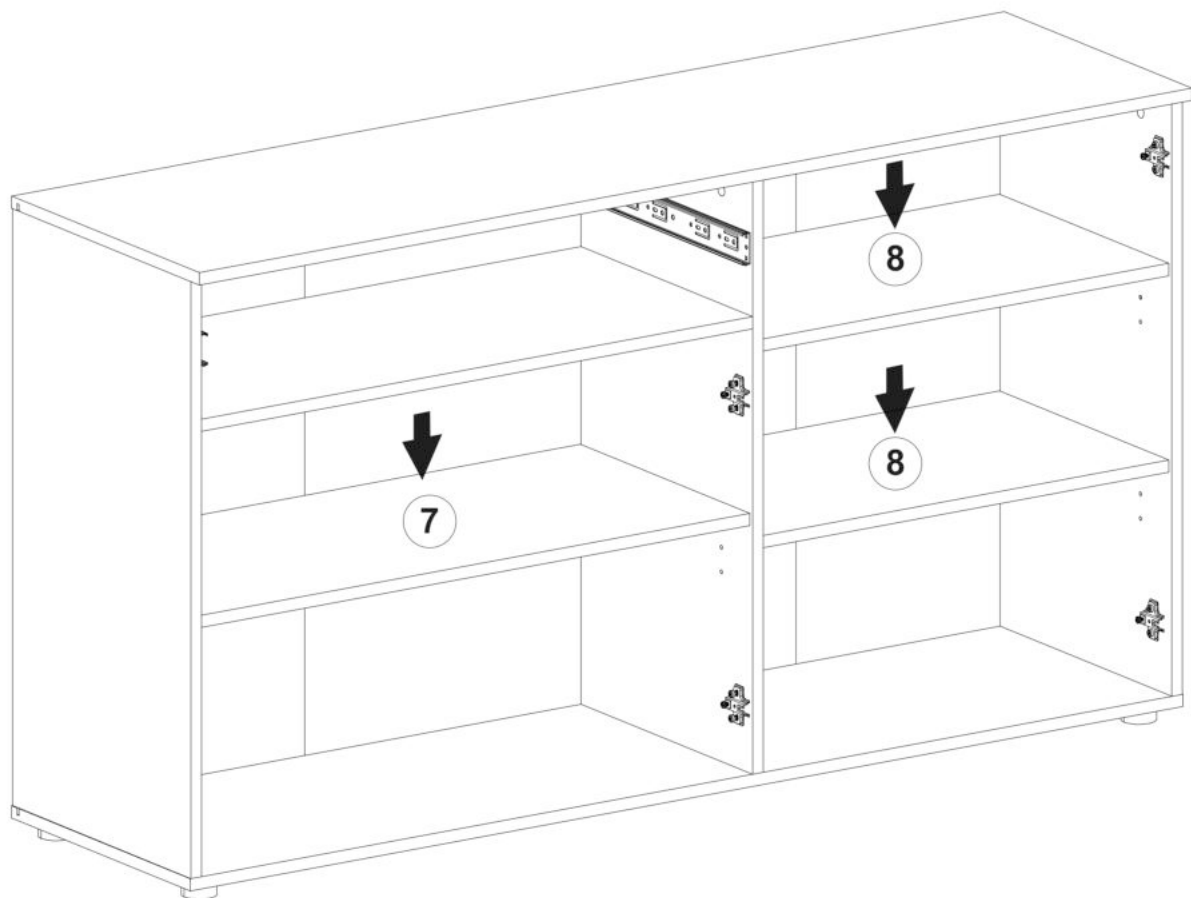


| | | |
|------------------|--|------------|
| M1 | | x20 |
| 10x10x15 | | |
| P18 | | x5 |
| 45x25 | | |
| D25 | | x5 |
| 4x25 | | |
| S4 | | x3 |
| 20x10x2mm | | |
| D10 | | x3 |
| 3x16 | | |
| DA22 | | x4 |
| 4,2x19 | | |

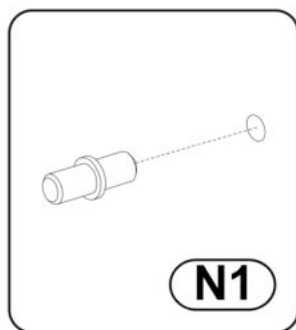


- Y35**  **x2**
4,2x65
- Y37**  **x2**
8x50

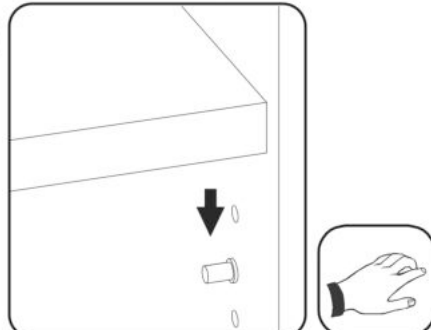


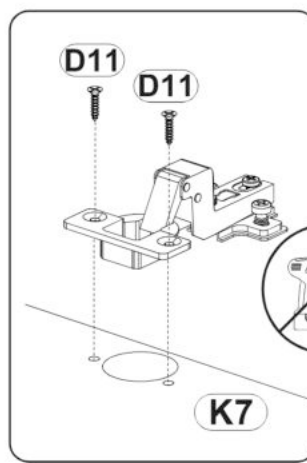
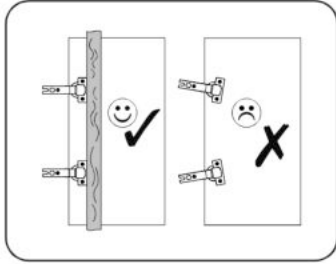
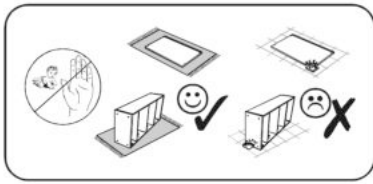




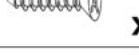



I

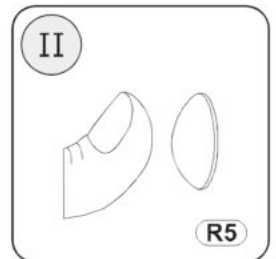
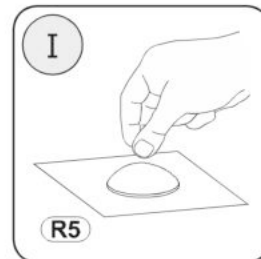
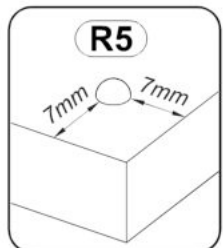
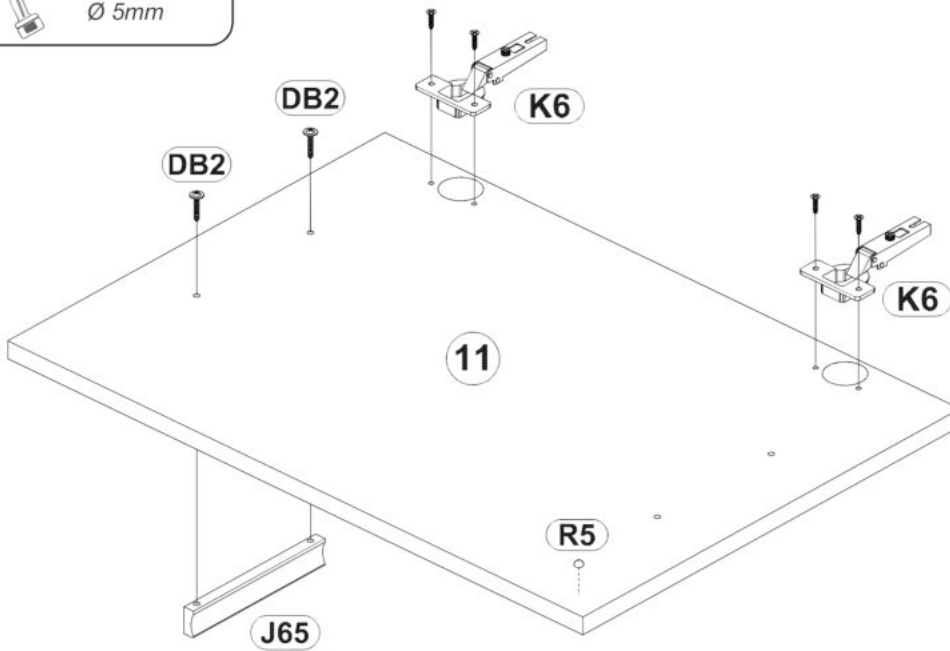
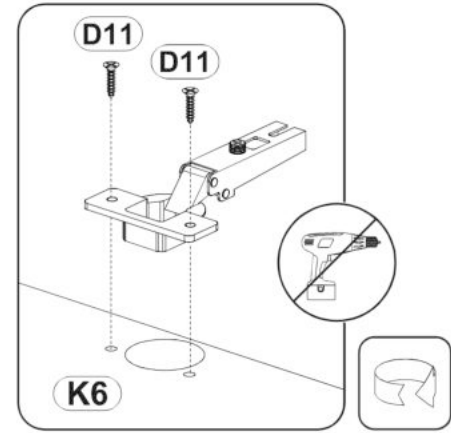
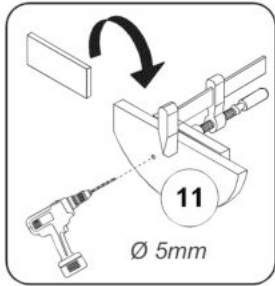
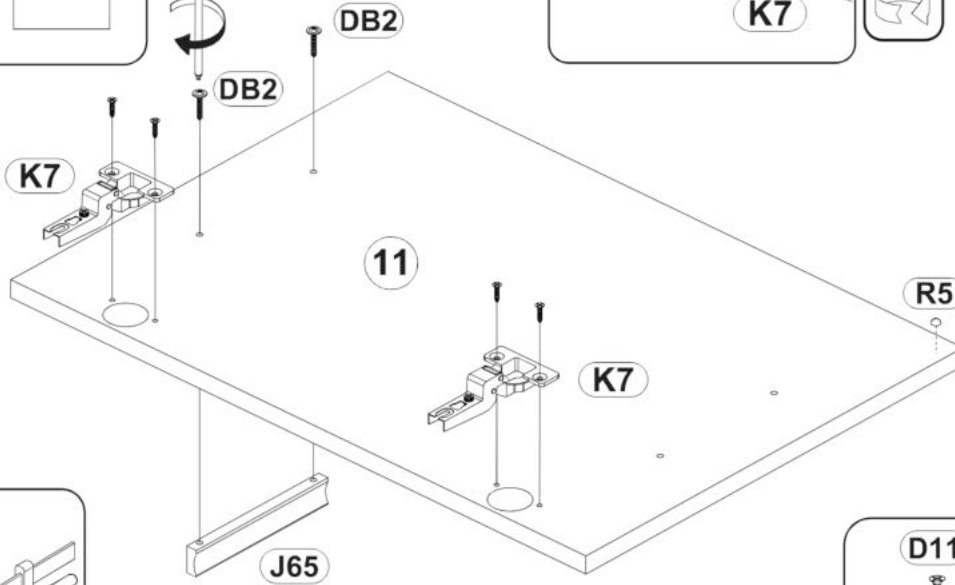


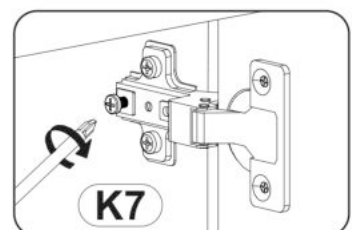
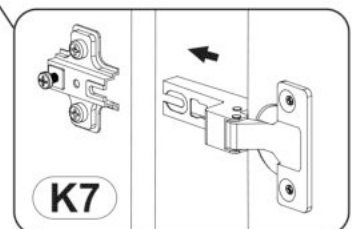
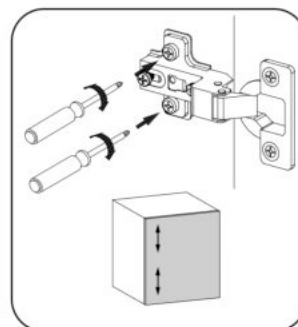
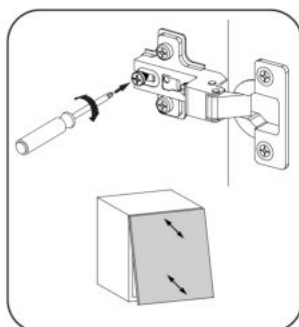
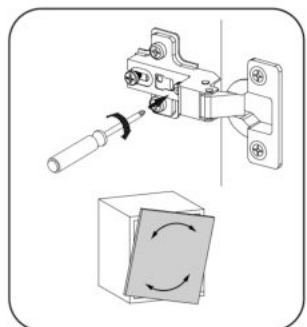
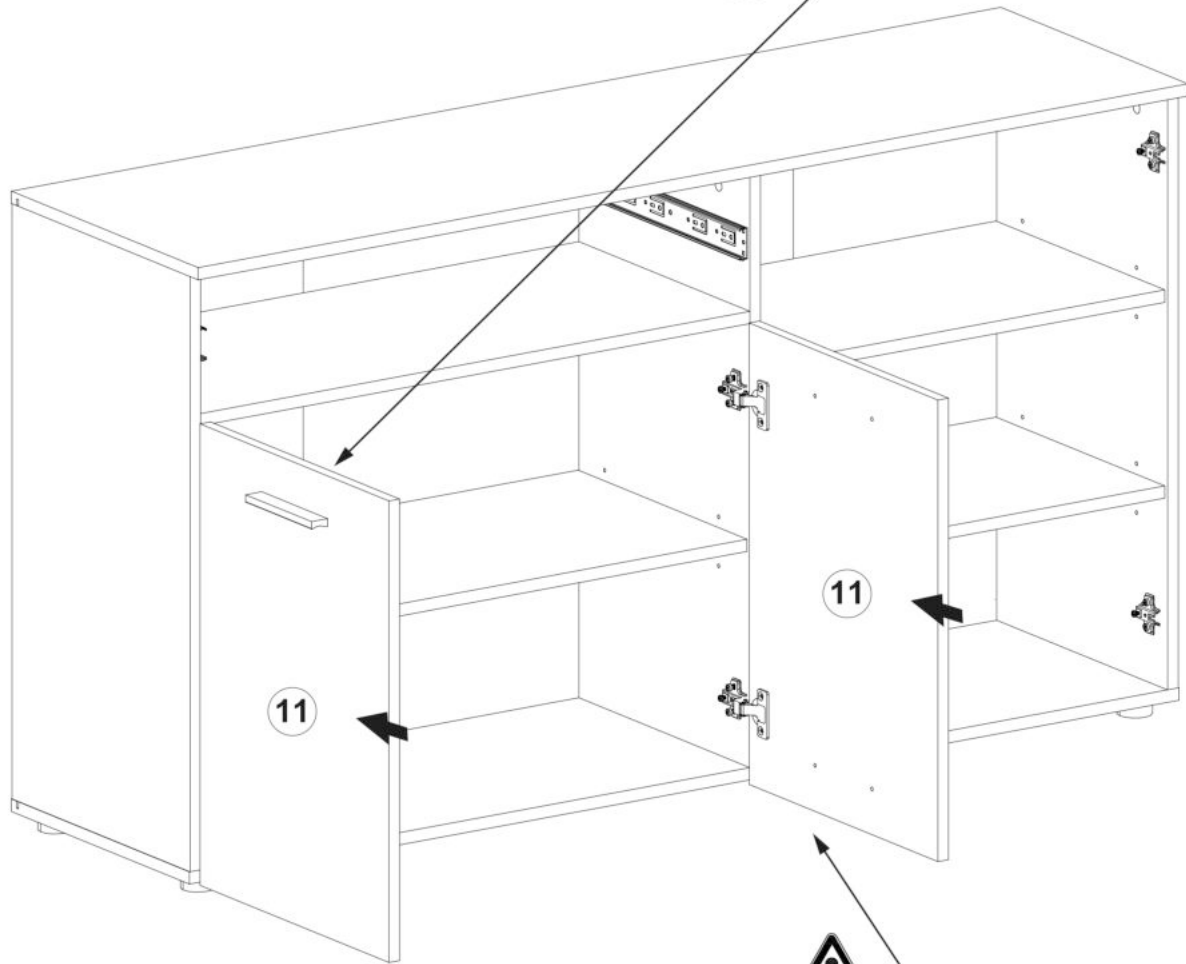
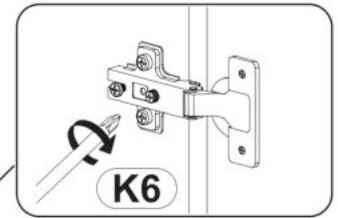
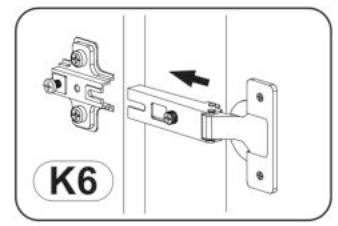
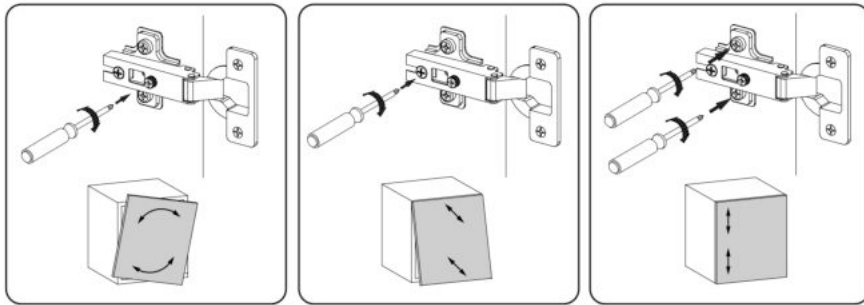
II

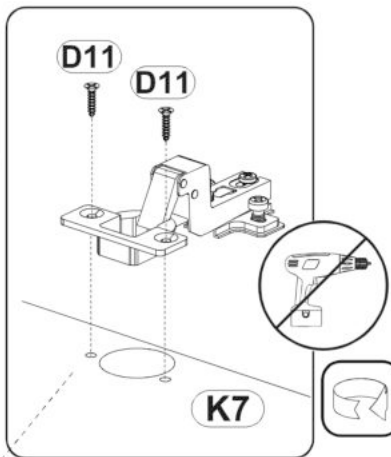
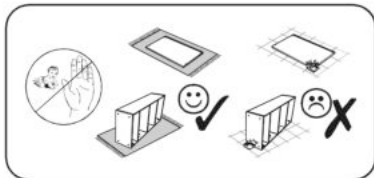
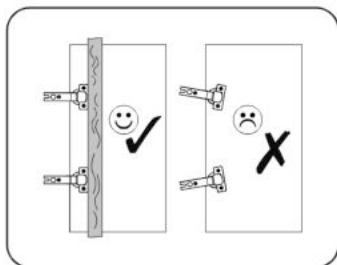




- K7**  **x2**
ø35mm
- DB2**  **x4**
4x25
- D11**  **x8**
3,5x16
- J65**  **x2**
128/148
- R5**  **x2**
ø6mm
- K6**  **x2**
ø35mm







| | | |
|---------------------------|--|----|
| K7 | | x2 |
| $\varnothing 35\text{mm}$ | | |
| K6 | | x2 |
| $\varnothing 35\text{mm}$ | | |
| DB2 | | x2 |
| 4x25 | | |
| D11 | | x8 |
| 3,5x16 | | |
| J65 | | x1 |
| 128/148 | | |
| R5 | | x2 |
| $\varnothing 6\text{mm}$ | | |

