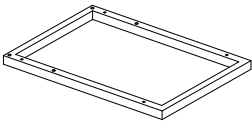
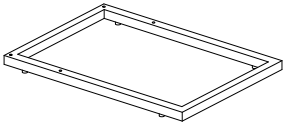

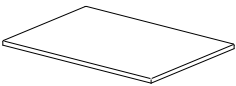
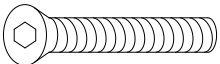
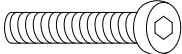




# EZEL ST-008-2 Montážny návod

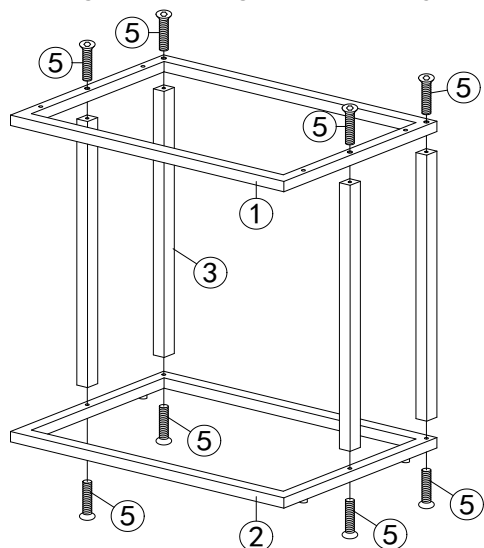
## Časti:

Časť	Obrázok	Popis	Množstvo
1		Horný rám	1
2		Spodný rám	1
3		Lišta	4
4		Vrchná doska	1

## Zoznam súčiastok:

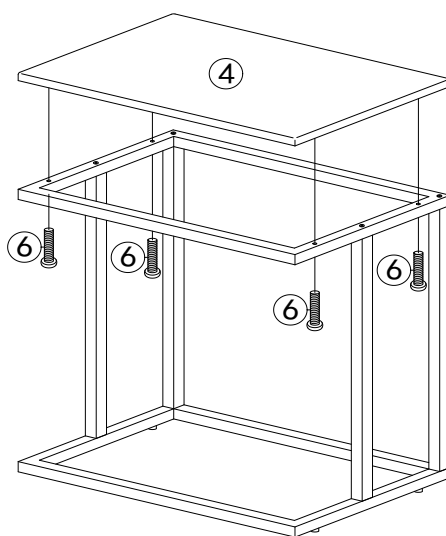
Časť	Obrázok	Popis	Množstvo
5		Skrutka M6 X 35mm	8
6		Skrutka M6 X 30mm	4
7		Uťahovací kľúč S4	1
8		Uťahovací kľúč S5	1

**Krok 1: Priskrutkujte vrchný a spodný rám k spojovacím tyčiam.**



**POZOR:** VŠETKY SKRUTKY PEVNE DOTIAHNITE AŽ PO ZMONTOVANÍ CELÉHO VÝROBKU.

**Krok 2: Priskrutkujte plát stolíka.**



**Krok 3:**

