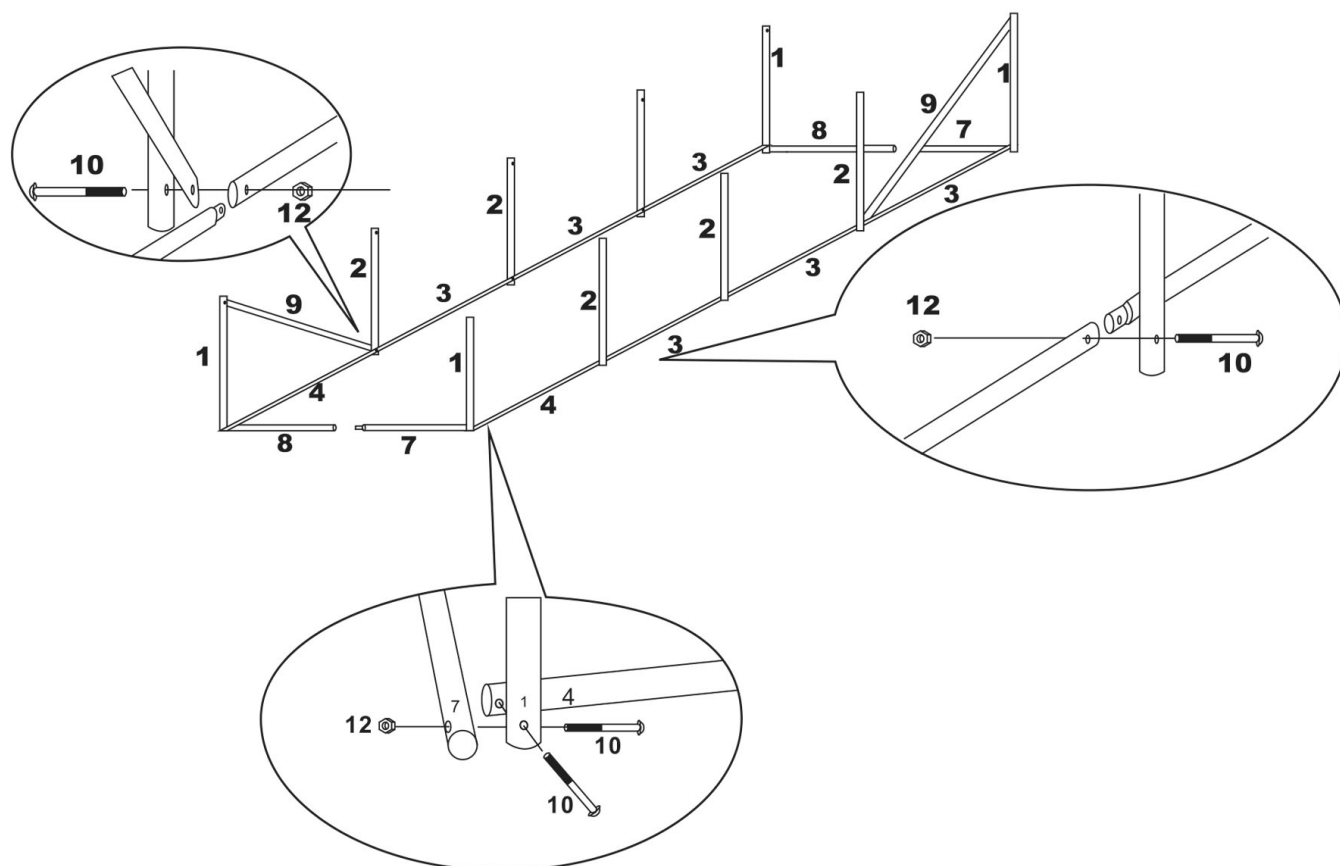


FELKO 4x2,5x2

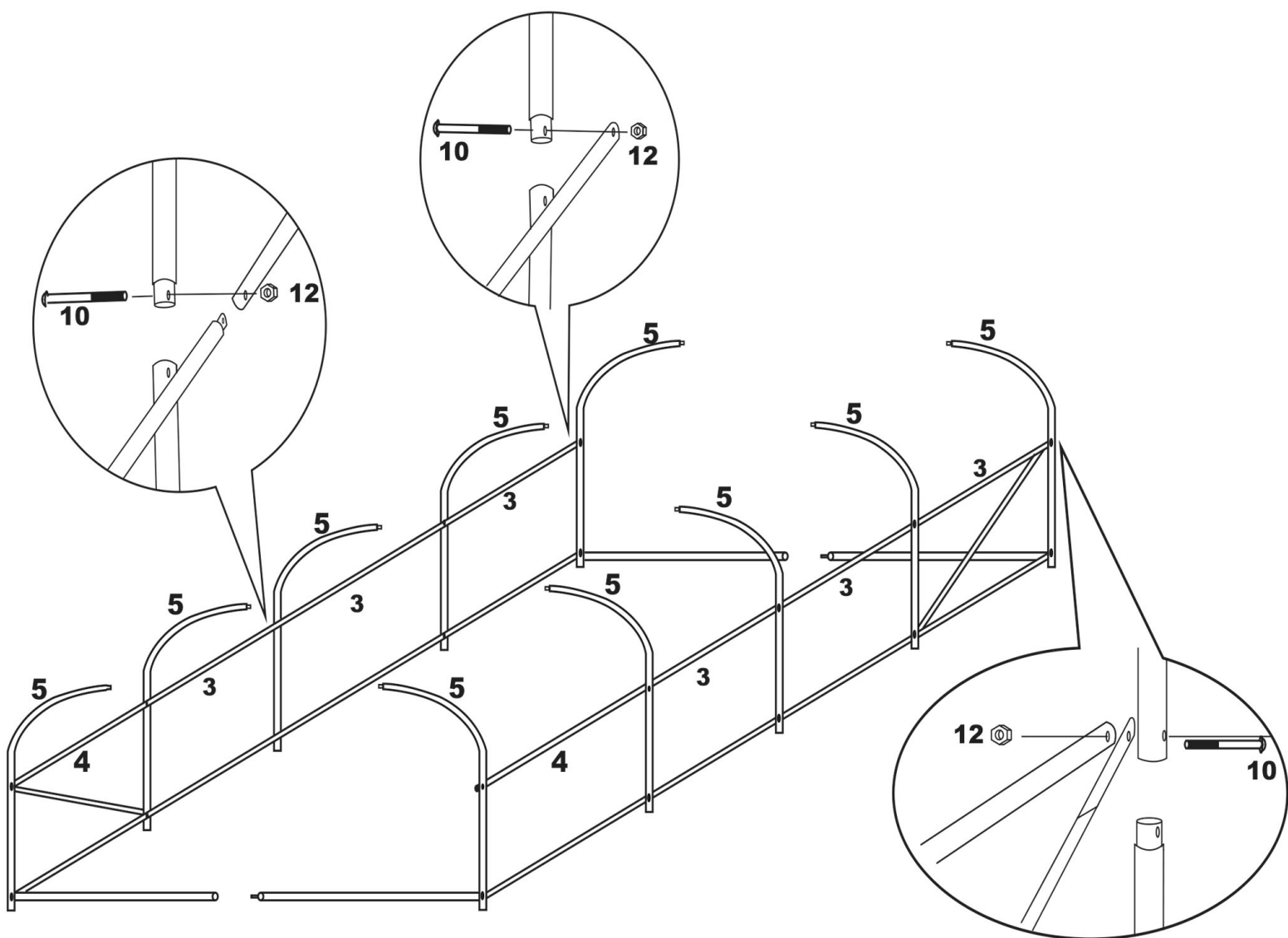
NO.	1	2	3	4	5	6	7	8	9	10	11	12	13	14	15	16	17
	4PCS	6PCS	18PCS	6PCS	10PCS	5PCS	2PCS	2PCS	2PCS	34PCS	2PCS	36PCS	1PC	1PC	4PCS	4PCS	1PC

1

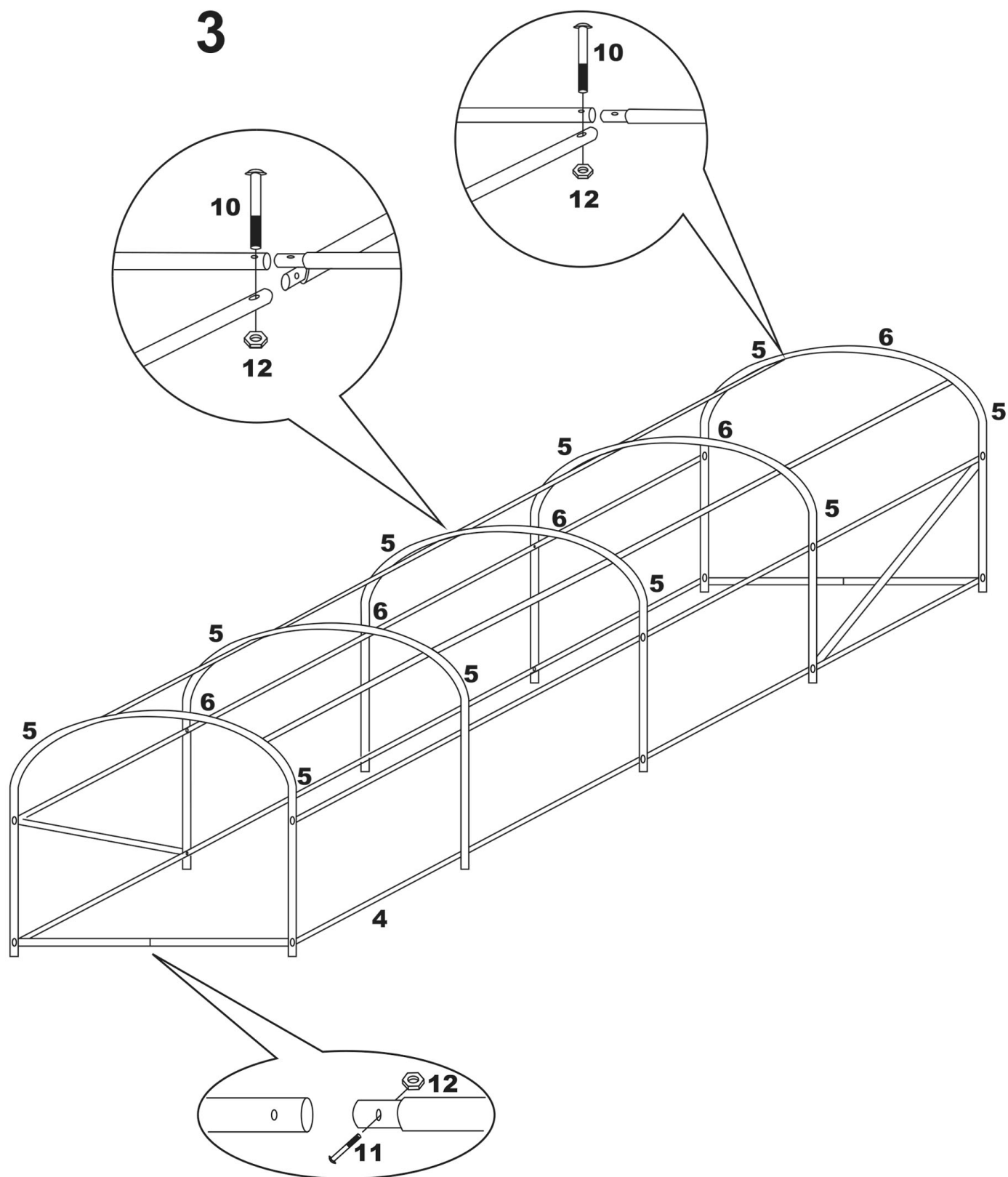


Pred utiahnutím všetkých skrutiek do konečnej polohy voľne zostavte celý rám.

2

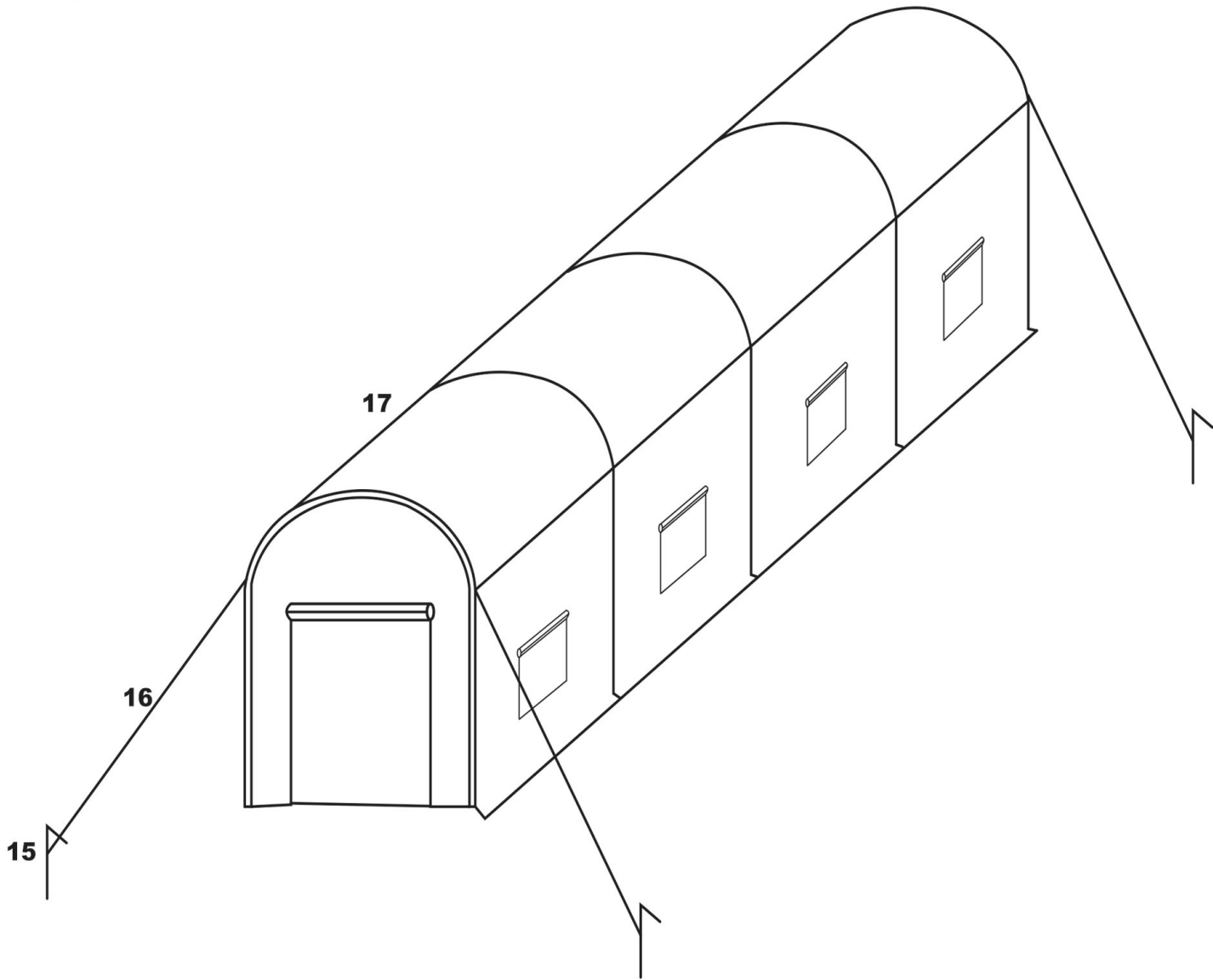


Pred utiahnutím všetkých skrutiek do konečnej polohy voľne zostavte celý rám.
Rúrka č. 6 sa musí namontovať medzi obe rúrky č. 5.



Pred utiahnutím všetkých skrutiek do konečnej polohy voľne zostavte celý rám.
Rúrka č. 6 sa musí namontovať medzi obe rúrky č. 5.

4



1. Pre montáž sú potrební 2-3 ľudia.
2. Pre maximálnu stabilitu vášho polytunelového skleníka odporúčame vykopať 30 cm priekopu okolo základne a vyplniť ju zeminou.