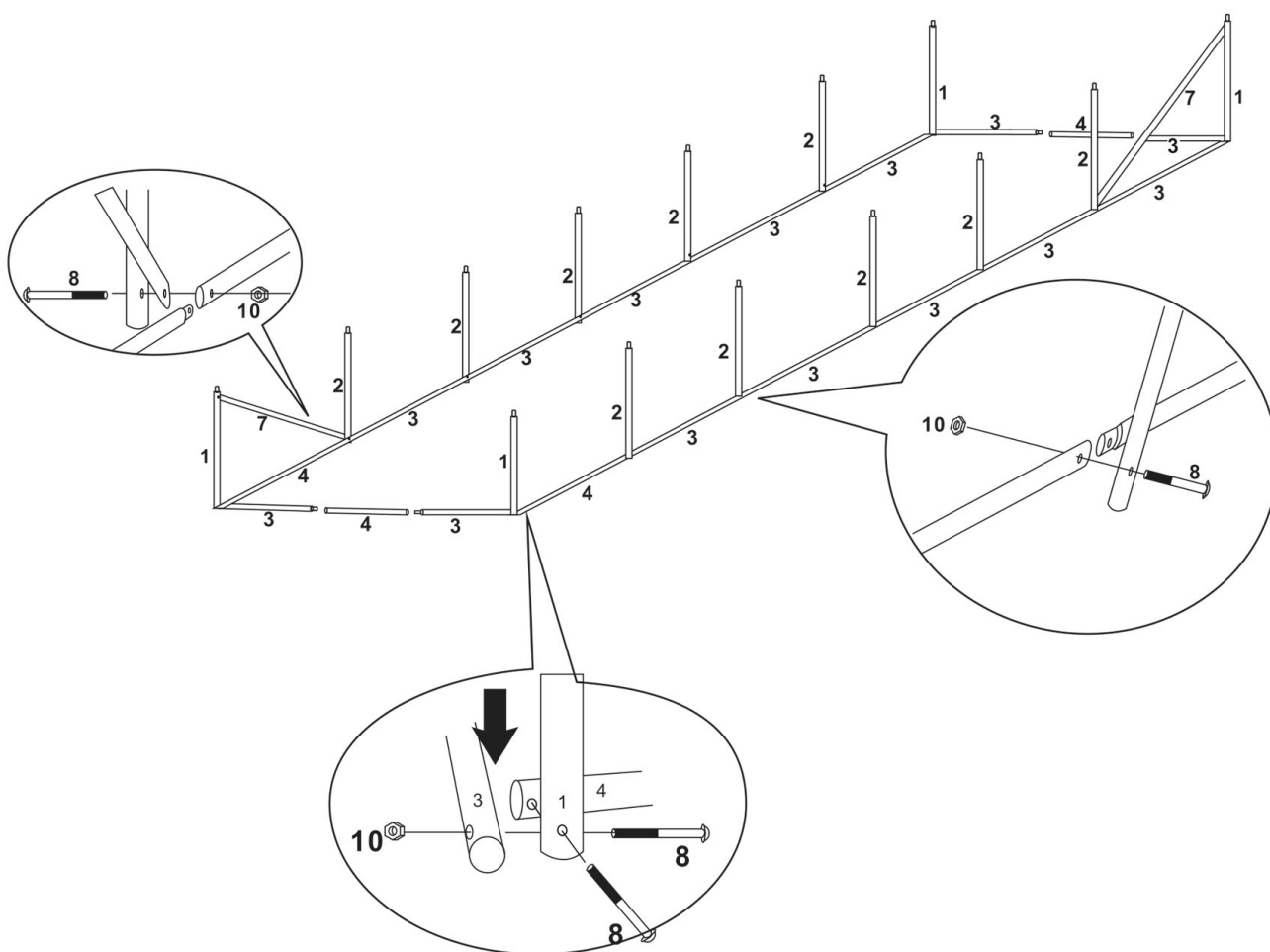


FELKO 6x3x2

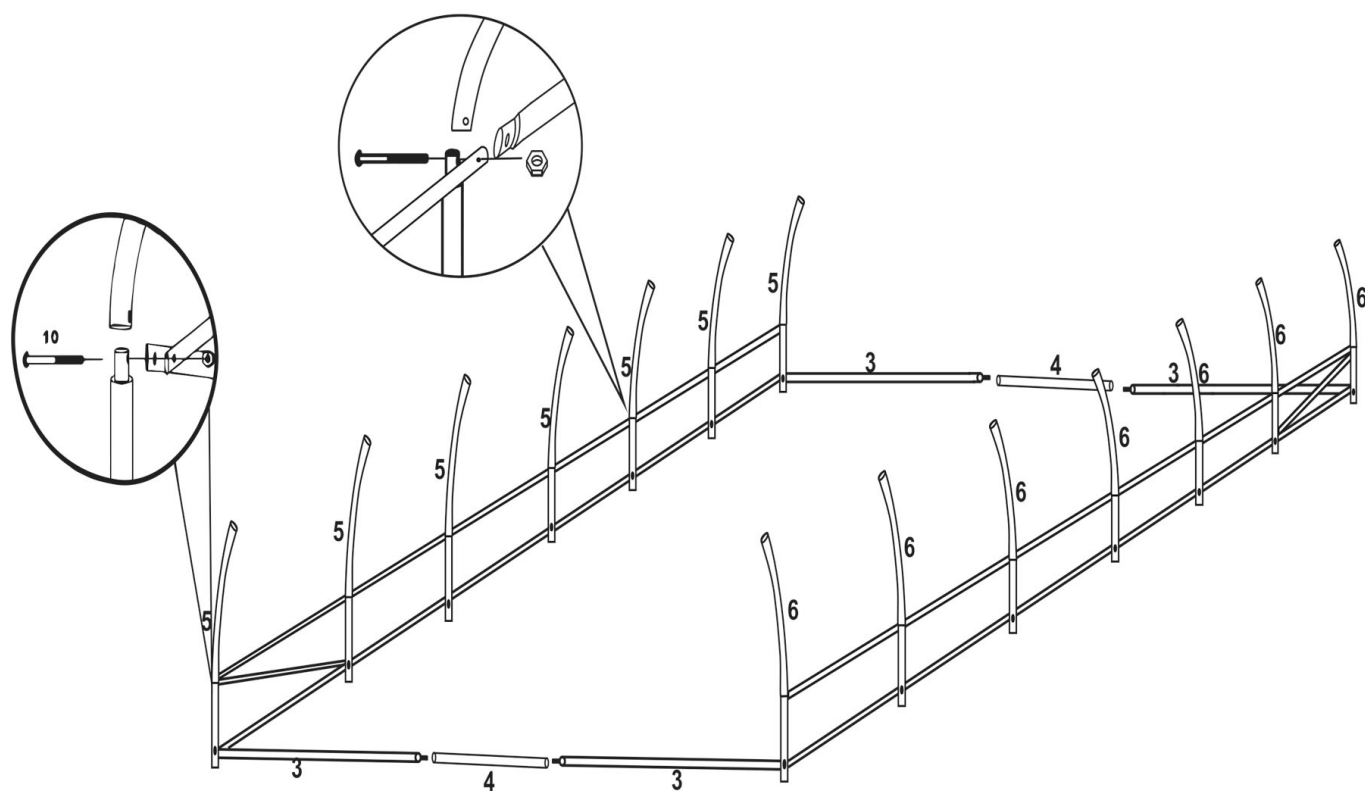
NO.	1	2	3	4	5	6	7	8	9	10	11	12	13	14	15
	4PCS	10PCS	39PCS	9PCS	21PCS	7PCS	4PCS	53PCS	4PCS	57PCS	1PC	1PC	4PCS	4PCS	1PC

1



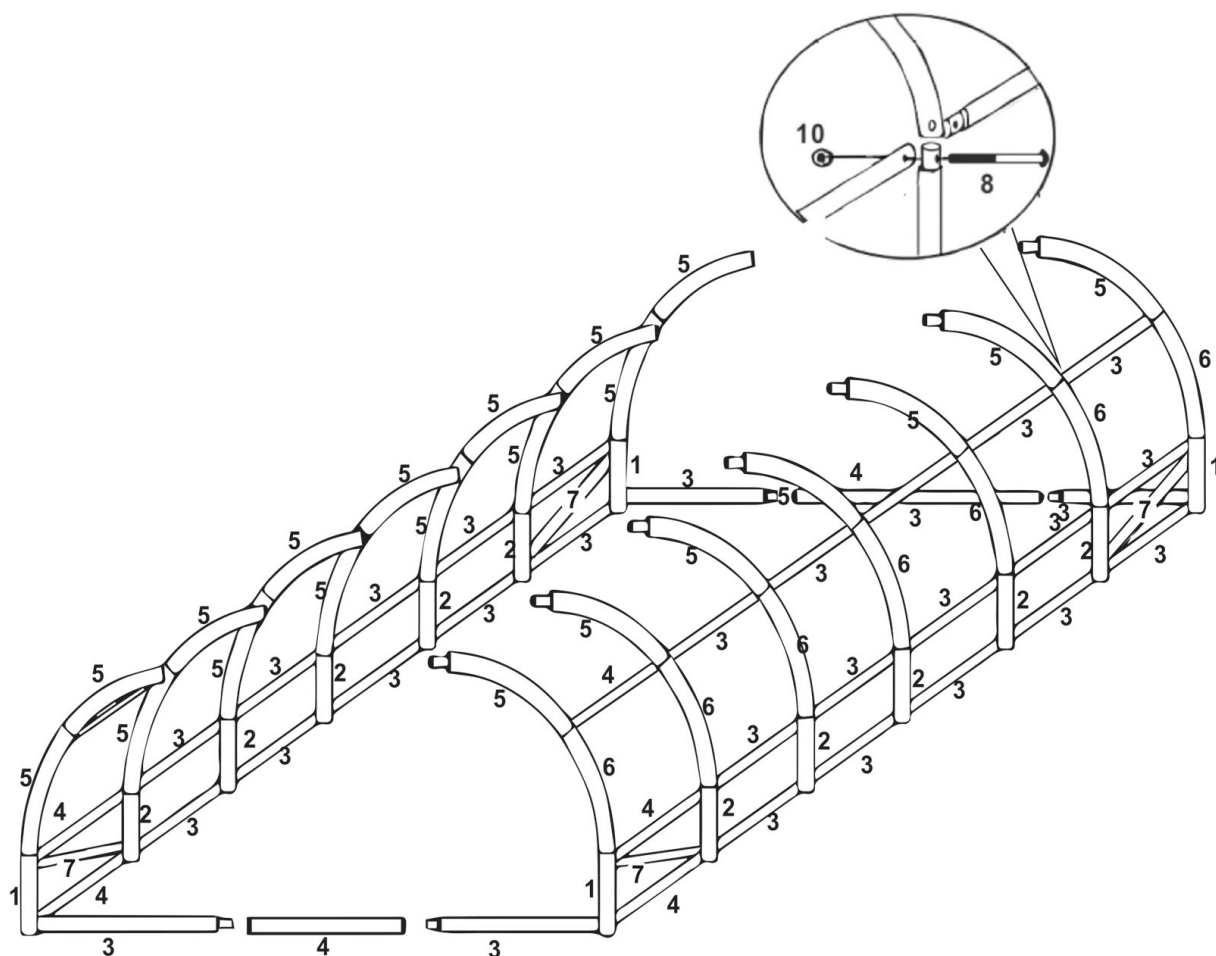
Pred utiahnutím všetkých skrutiek do konečnej polohy voľne zostavte celý rám.

2



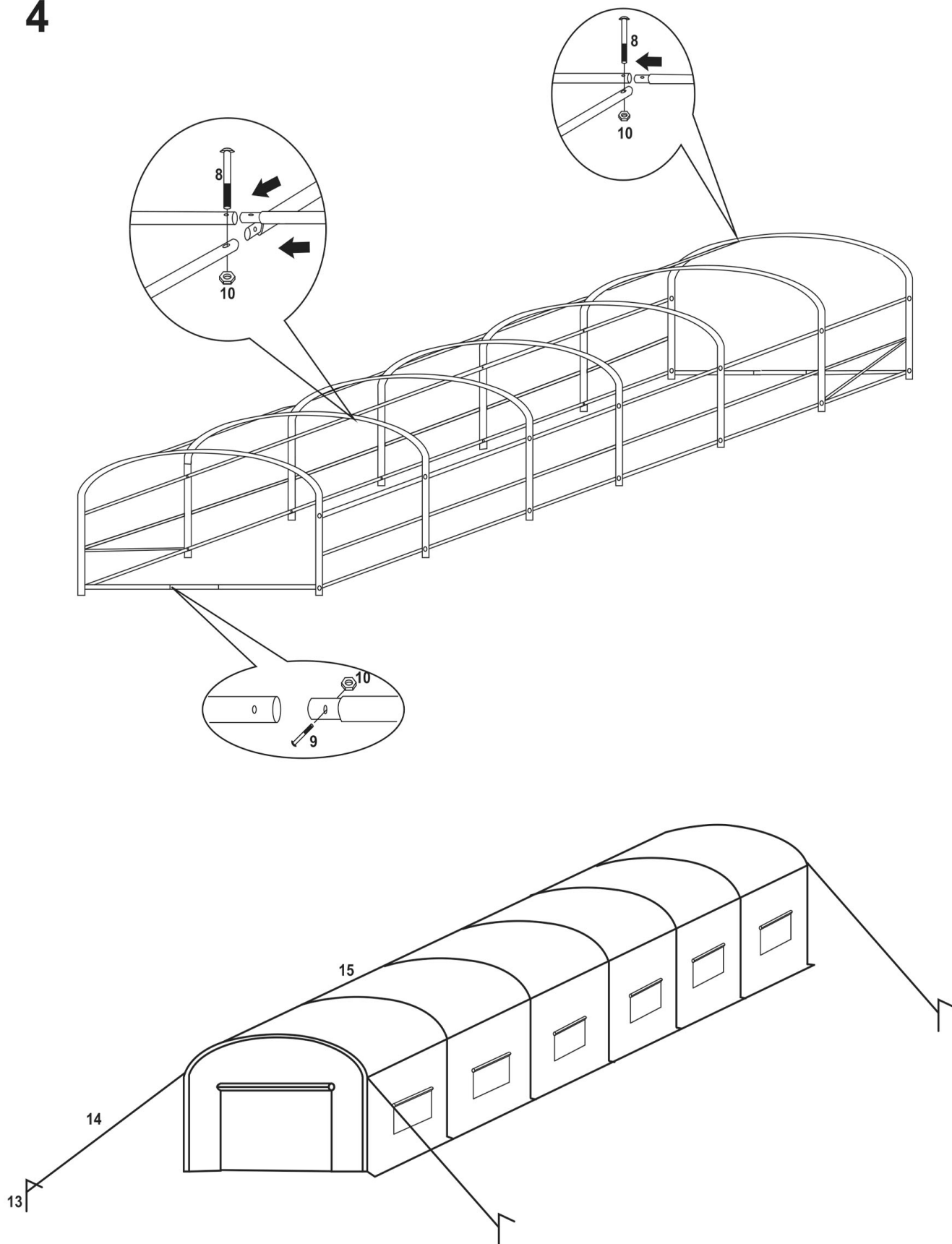
Pred utiahnutím všetkých skrutiek do konečnej polohy voľne zostavte celý rám.

3



Pred utiahnutím všetkých skrutiek do konečnej polohy voľne zostavte celý rám.

4



1. Pre montáž sú potrební 2-3 ľudia.

2. Pre maximálnu stabilitu vášho polytunelového skleníka odporúčame vykopať 30 cm priekopu okolo základne a vyplniť ju zeminou.