

Návod na obsluhu

Model: BDA 80003

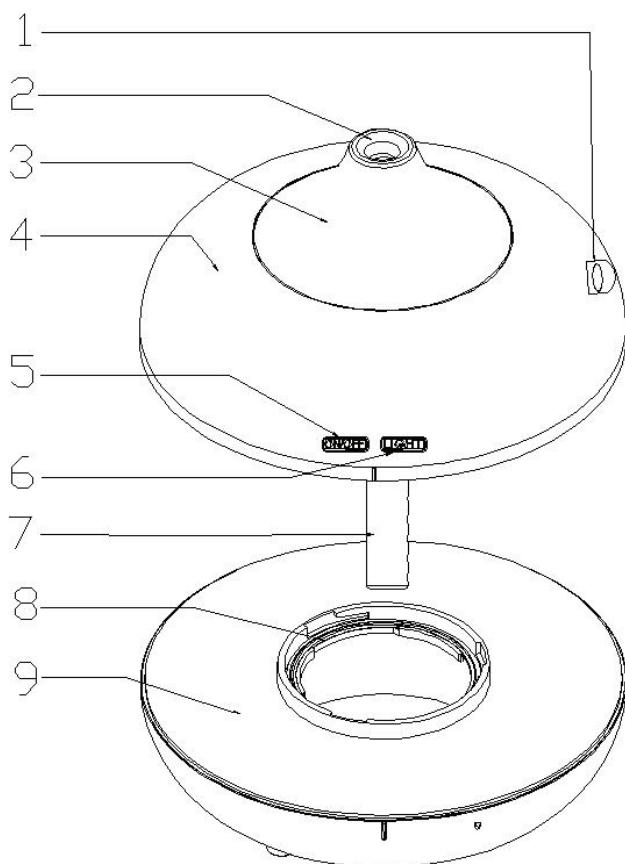
Položka: Aróma difuzér

Drevený aróma difuzér je určený na zvlhčovanie a rozptyľovanie arómy. Využíva technológiu ultrazvukového mikro atomizácie, je produktom na šetrenie energie a ochranu životného prostredia. Prinesie vám veľkú radosť a zlepší pre vás vzduch okolo vás.

Ultrazvukový aróma difuzér, ktorý sa líši od tradičného zohrievacieho zvlhčovača, poskytuje zvlhčovanie studenou hmlou, ktoré je bezpečnejšie a pri použití s éterickým olejom môže mať lepší účinok.

Popis zariadenia

Zariadenie sa skladá z nasledujúcich hlavných komponentov:



1. Napájací konektor
2. Výstup hmly (rozprašovací čip)
3. Kryt podsvietenia
4. Horný kryt
5. Prepínač zapnutia/vypnutia
6. Prepínač LED svetla
7. Zariadenie na nasávanie vody
8. Tesniaci krúžok nádržky na vodu
9. Nádržka na vodu

Bezpečnostné pokyny

1. Pred prvým použitím zariadenia si pozorne prečítajte tento návod na obsluhu a bezpečne si ho uschovajte pre neskoršie použitie.
2. Toto zariadenie je určené iba na použitie v kanceláriách a v domácnosti.
3. Nepoužívajte ho vonku.
4. Umiestnite zariadenie na rovný povrch, nepohybujte ním, pokiaľ je v prevádzke.
5. Nedávajte zariadenie na miesto s teplotou pod nulou.
6. Neponárajte zariadenie, jeho kábel alebo adaptér do vody alebo inej tekutiny.
7. Neumiestňujte zariadenie do blízkosti zdroja tepla. Nevystavujte napájací kábel priamemu teplu (ako je napríklad vyhrievaný varný panel, otvorený oheň, horúca žehliaca doska alebo ohrievač).
8. Nezapínajte zariadenie, ak v jeho nádržke nie je voda.
9. Zariadenie používajte s čistou vodou.
10. Najskôr vypnite hlavný vypínač, potom vytiahnite zástrčku zo zásuvky.
11. Neťahajte zástrčku zo zásuvky mokrými rukami alebo držaním za napájací kábel.
12. Ak zariadenie dlhší čas nepoužívate, vypustite nádržku na vodu a uložte ju na vetranom mieste.
13. Ak dôjde k poruche alebo poškodeniu zariadenia v dôsledku nesprávnej obsluhy, musí byť vymenený výrobcom za účelom autorizácie v autorizovanom servise, aby sa predišlo nebezpečenstvu. Neopravujte ho svojpomocne.
14. Zariadenie sa smie používať vo vnútorných priestoroch iba na účely uvedené v tomto návode. Neoprávnené použitie a technické úpravy zariadenia môžu viesť k ohrozeniu života a zdravia.
15. Výrobca odmieta akúkoľvek zodpovednosť za straty alebo škody, ktoré vzniknú v dôsledku nedodržania tohto návodu na obsluhu.

Prevádzka:

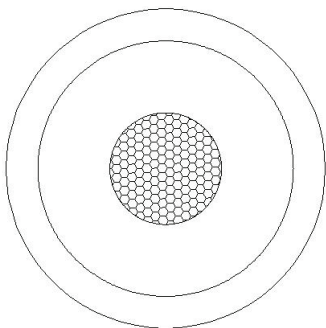
1. Pred pripojením napájacieho adaptéra vykonajte nasledujúce kroky:
 - 1.1 Uistite sa, či sú všetky komponenty rovnaké ako tie, ktoré sú uvedené v zozname.
 - 1.2 Neumiestňujte zariadenie do blízkosti zdrojov tepla alebo zdrojov žiarenia.
 - 1.3 Skontrolujte, či sa vstupné napätie a frekvencia zhoduje s technickými parametrami napájacieho adaptéra. Ak parametre nie sú rovnaké, napájací adaptér nepripájajte, v opačnom prípade by sa zariadenie a adaptér poškodili.
 - 1.4 Otočením proti smeru hodinových ručičiek otvoríte horný kryt.
 - 1.5 Naplňte nádržku na vodu čistou vodou po značku max.
 - 1.6 Ak chcete, pridajte niekoľko kvapiek arómy alebo éterických olejov.
 - 1.7 Otočením v smere hodinových ručičiek priskrutkujte horný kryt späť, indikačný bod na hornom kryte by mal byť zarovnaný s bodom na kruhu LED svetla. Uistite sa, či je zariadenie dobre utesnené.
 - 1.8 Položte zariadenie na rovný povrch.
2. Pripojte USB napájací kábel k adaptéru a zariadeniu a potom pripojte napájací adaptér do vhodnej elektrickej zásuvky. (AC 110 - 220 V 50/60 Hz; výstup DC 5 V/500 mA, zariadenie môže pracovať aj s powerbankou.)
3. Počkajte 3 ~ 5 minút, aby bola absorpčná bavlnená tyčinka úplne namočená. Alebo vatovú tyčinku namočte do vody priamo).
4. Prevádzku spustíte stlačením vypínača zapnutia/vypnutia (č. 5) a do miestnosti sa následne dostane súvislá hmlovina, ktorá rozptýli vôňu. Ak znova stlačte vypínač zapnutia/vypnutia, zariadenie prestane fungovať.

5. LED svetlo sa rozsvieti modrou farbou po stlačení vypínača svetla (č. 6) a zhasne po ďalšom stlačení tohto tlačidla.
6. Predvolený funkčný čas predstavuje 3 hodiny a zariadenie sa po 3 hodinách vypne.
7. Po automatickom vypnutí začne zariadenie opäť fungovať stlačením vypínača zapnutia/vypnutia.
8. Dva vypínače (zapnutia/vypnutia a LED svetla) fungujú samostatne.

PO KAŽDOM POUŽITÍ:



1. Zásobník na vodu čistite každé tri dni alebo čistite po každom použití, aby ste odstránili čo najviac zvyškov oleja.
2. Vypnite zariadenie a odpojte ho z elektrickej zásuvky. Potom zložte časti nad vodou.
3. Vypustite a dôkladne opláchnite zásobník na vodu, aby ste odstránili všetky usadeniny a nečistoty. Utrite dočista a osušte čistou mäkkou handričkou alebo papierovou utierkou.



Oprava:

1. Ak sa vyskytne neobvyklý hluk, skontrolujte, či sa vo vodnej nádržke nenachádza vodný kameň alebo iné usadeniny a nádržku vyčistite.
2. Ak došlo k zjavnému zmenšeniu množstva oparu, skontrolujte, či sa neuvolnila absorpčná bavlnená tyčinka, či je nádržka na vodu dostatočne naplnená. Utiahnite absorpčnú vatovú tyčinku a naplňte nádržku na vodu dostatočným množstvom vody. Potom pomocou vatového tampónu jemne utrite vodu a usadeniny z hrotu ultrazvukového atomizéra.

Technické údaje:

Napájací adaptér:	DC 5 V (USB)	Množstvo rozprašovania	30 ml/H
Výstupný výkon:	1,2 W	Objem nádržky:	300 ml
Priemer produktu:	152 mm	Výška produktu:	115 mm
Čistá hmotnosť:	255 g	Celková hmotnosť:	430 g

Likvidácia:



Staré domáce elektrické spotrebiče sa nesmú likvidovať v bežnom netriedenom komunálnom odpade. Staré zariadenia je potrebné zbierať osobitne, aby sa optimalizovalo zhodnocovanie a recyklácia materiálov, ktoré obsahujú a aby sa znížil negatívny vplyv na ľudské zdravie a životné prostredie. Produkt so symbolom preškrtnutej odpadovej nádoby na kolieskach pripomína vašu povinnosť, že pri likvidácii spotrebiča sa musí likvidovať separovane. Spotrebitelia by sa mali obrátiť na miestnu samosprávu alebo predajcu so žiadosťou o informácie týkajúce sa správnej likvidácie starého zariadenia.