



MM

260

250

240

230

220

210

200

190

180

170

160

150

140

130

120

110

100

90

80

70

60

50

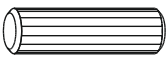








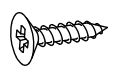


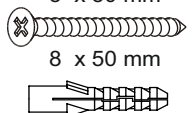

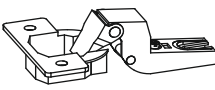
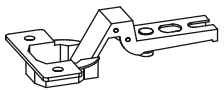
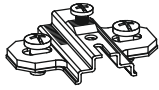

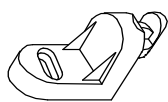
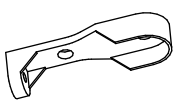
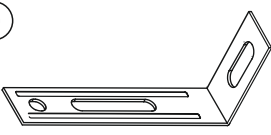




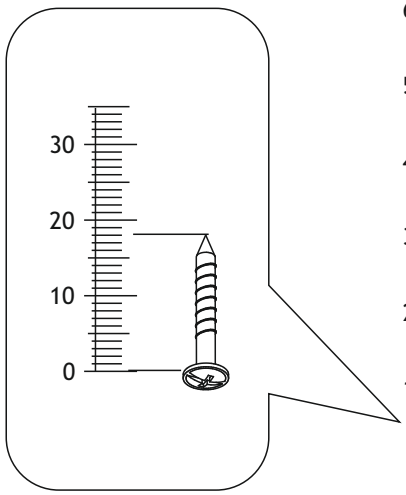
40

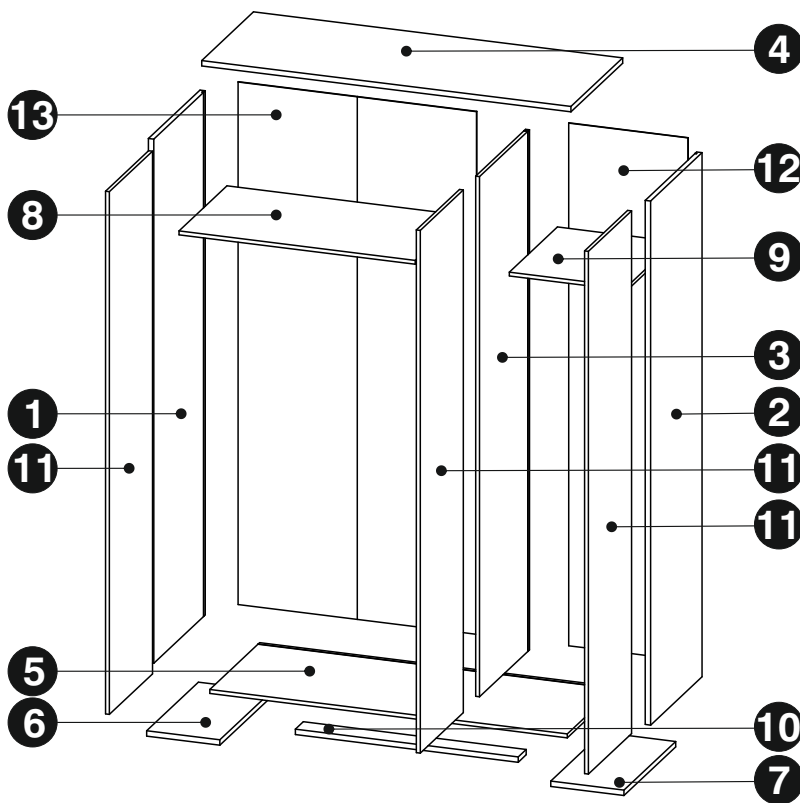
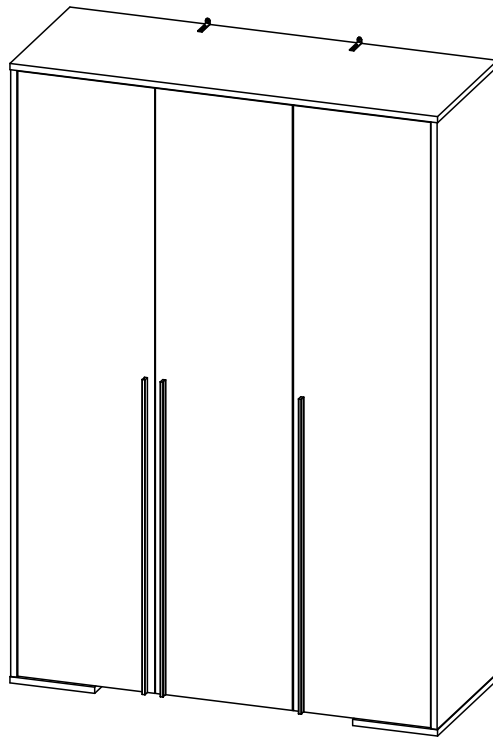
30


20

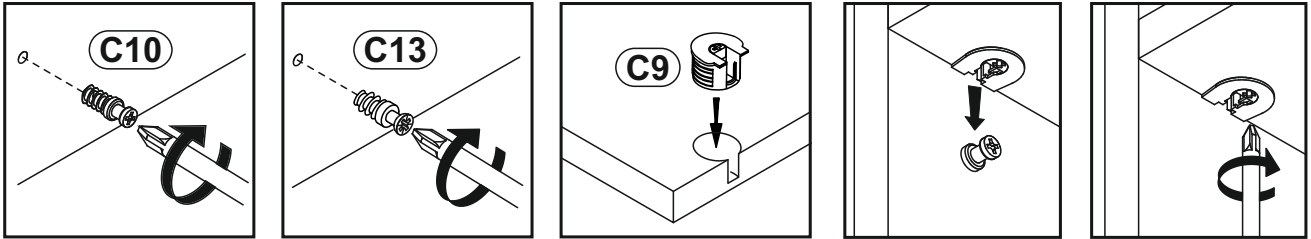
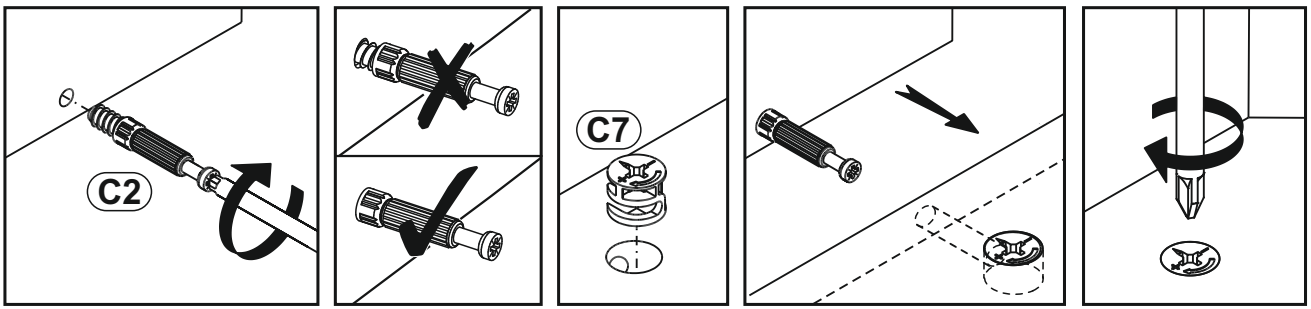
10

0



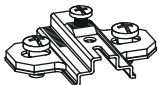

A0 8 x 30mm 	x16	C0 	x4	C0 	x8
C2 	x12	C7 16mm 	x12	C9 	x8
C10 6,3 x 20 mm 	x4	C13 6,3 x 16 mm 	x4	D5 3,5 x 16 mm 	x8
D10 4 x 16 mm 	x36	D16 4,2 x 28 mm 	x15	D26 5 x 33 mm 	x8
E0 5 x 50 mm 8 x 50 mm 	x2	H2 4 x 22 mm 	x4	J4 	x8
J5 	x4	J6 	x12	L25 	x3
M2 	x12	O1 	x4	P0 	x2
S0 L-473 	x1	S0 L-960 	x1	U0 	x6
U2 	x10				

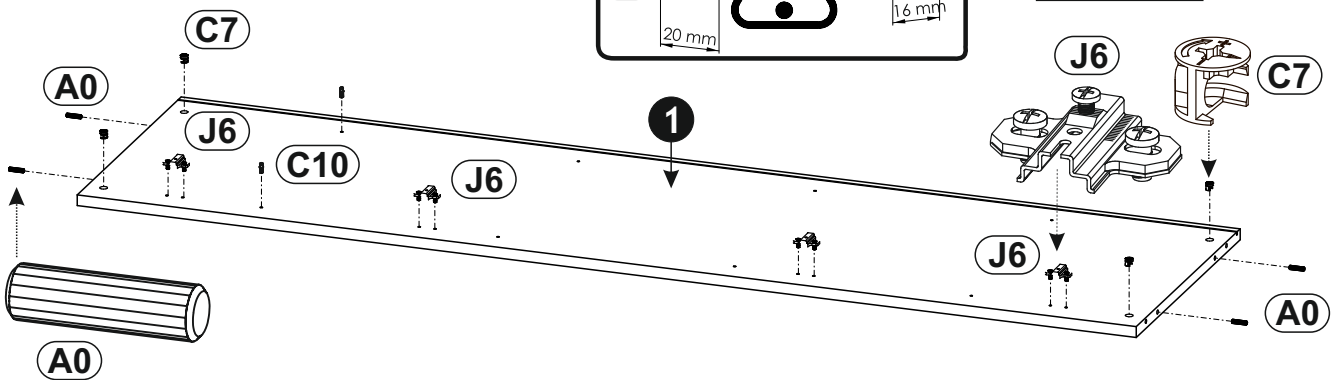
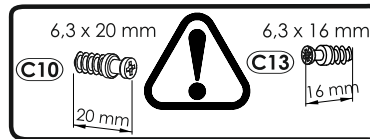
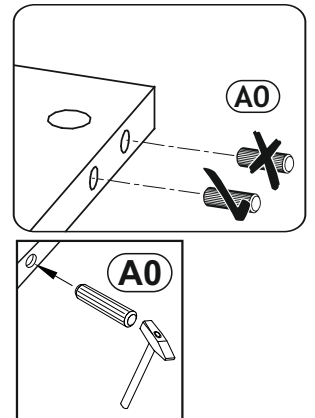


1	2148	580	22	x1	1/5
2	2148	580	22	x1	3/5
3	2132	562	16	x1	1/5
4	1513	583	22	x1	4/5
5	1465	562	16	x1	2/5
6	583	300	22	x1	4/5
7	583	300	22	x1	4/5
8	968	541	16	x1	2/5
9	541	481	16	x1	2/5
10	913	90	22	x1	3/5
11	2142	485	16	x3	5/5
12	2142	490	3	x1	3/5
13	2142	977	3	x2	3/5
					4/5



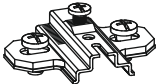



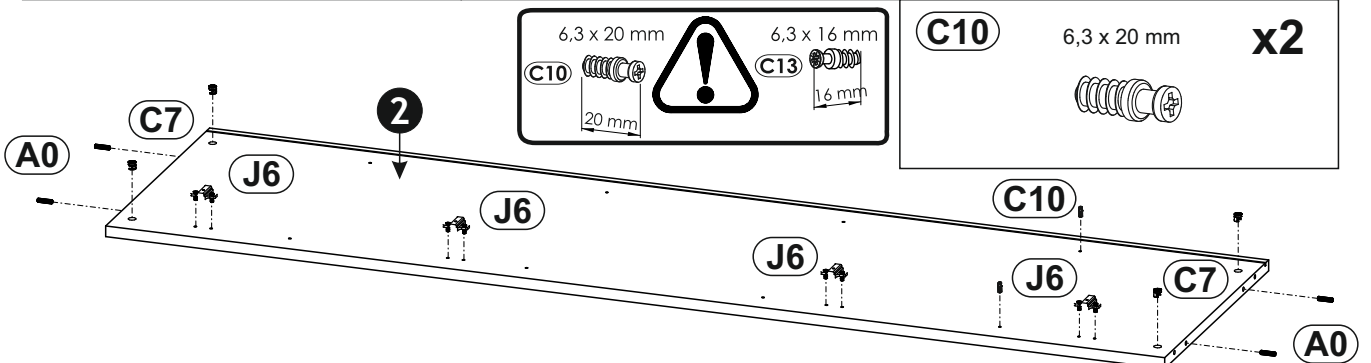
1 ▶

A0 8 x 30mm 	x4	C7 16mm 	x4
J6 	x4	C10 6,3 x 20 mm 	x2

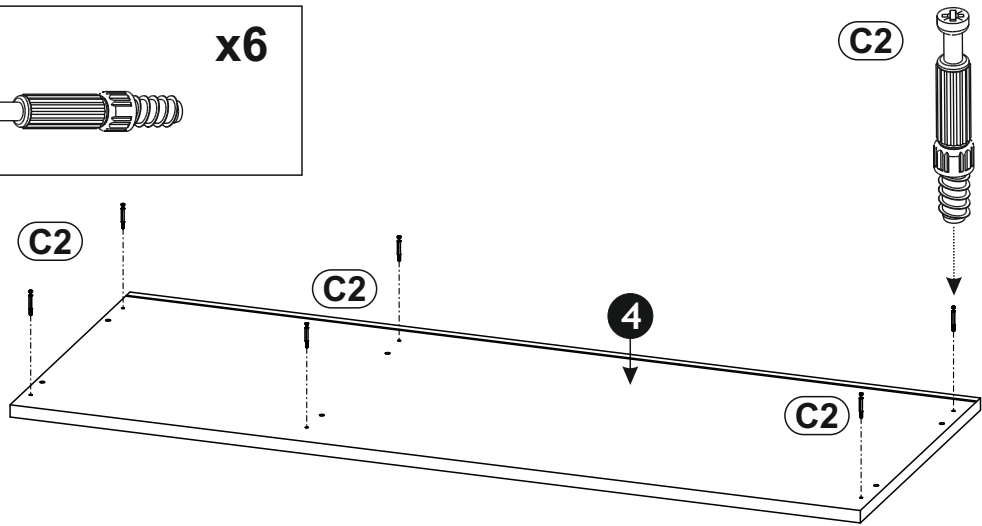
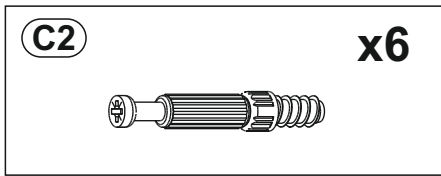


2 ▶

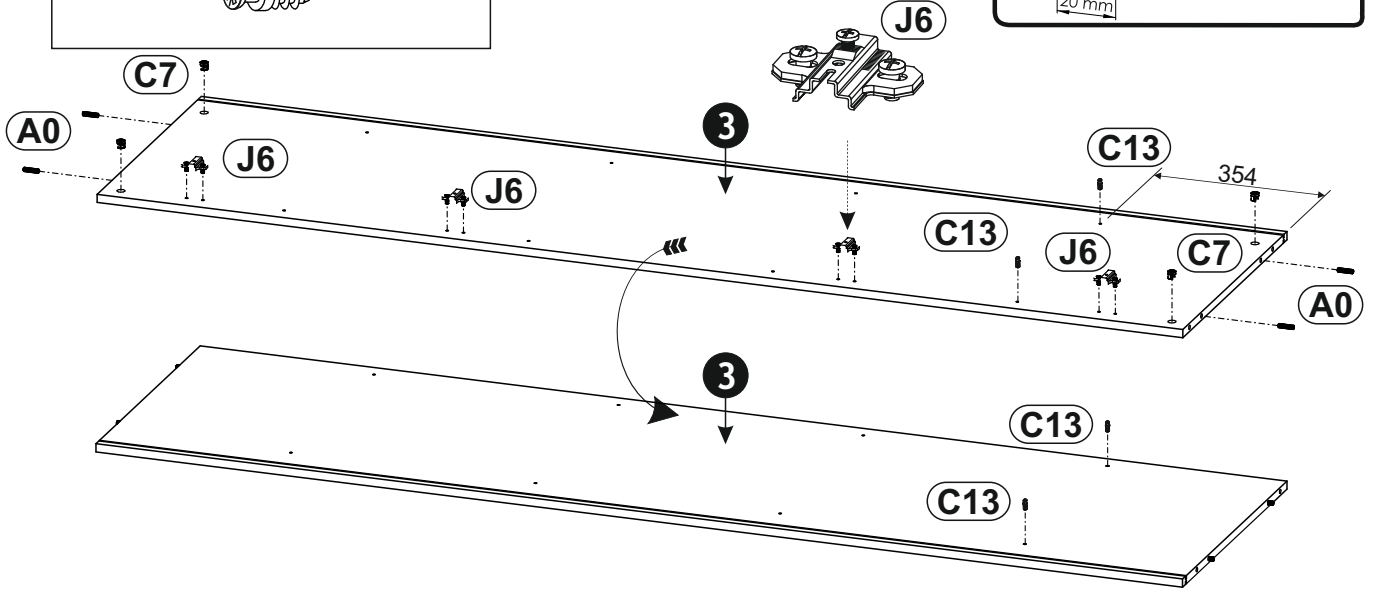
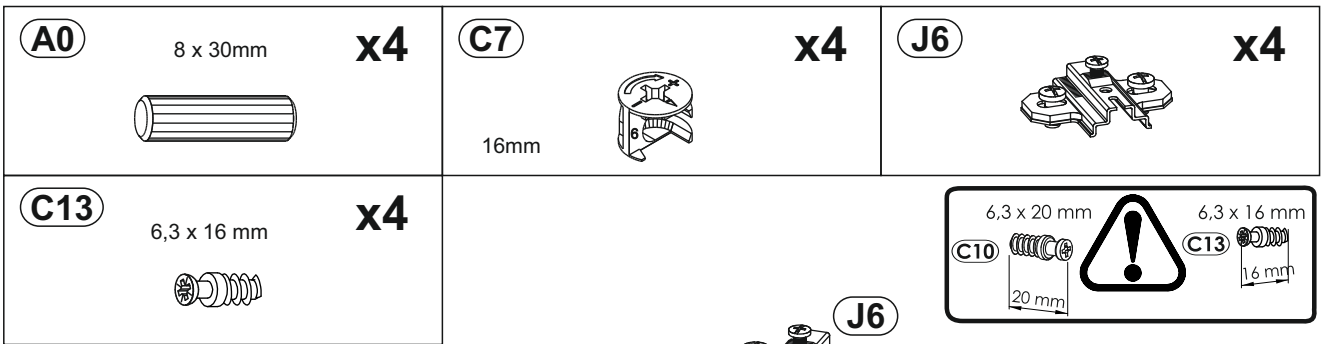
A0 8 x 30mm 	x4	C7 16mm 	x4	J6 	x4
		C10 6,3 x 20 mm 		x2	



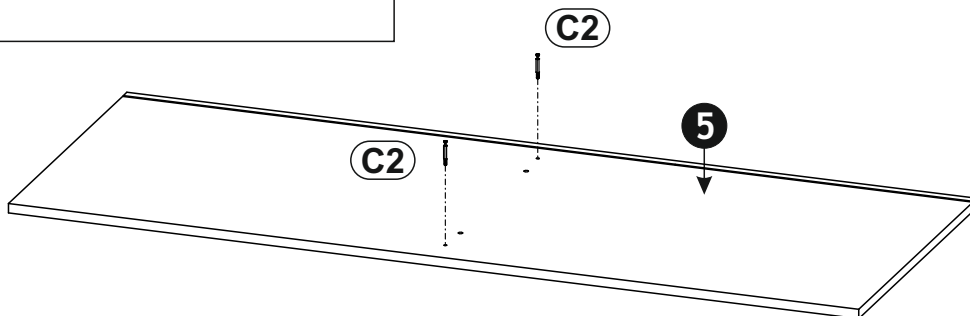
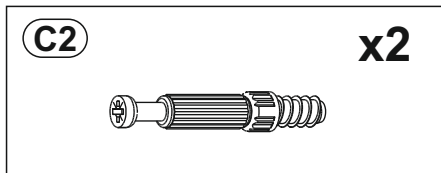
3 ▶



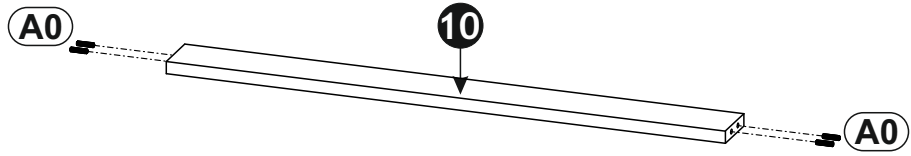
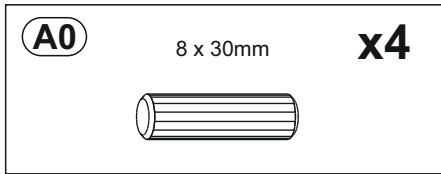
4 ▶



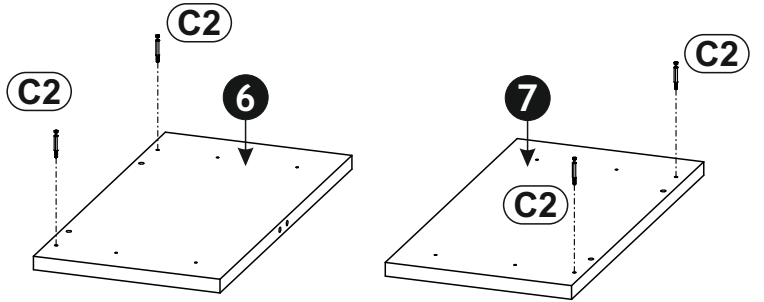
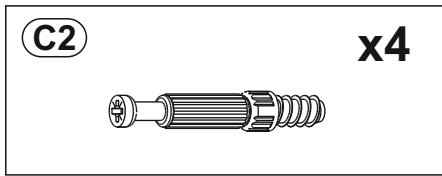
5 ▶



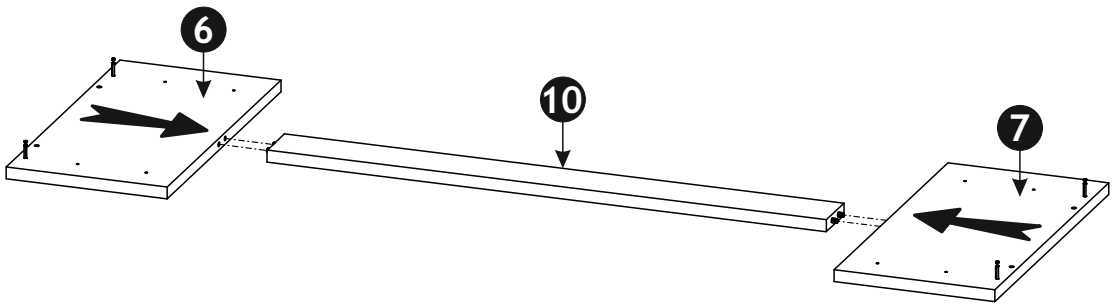
6 ▶



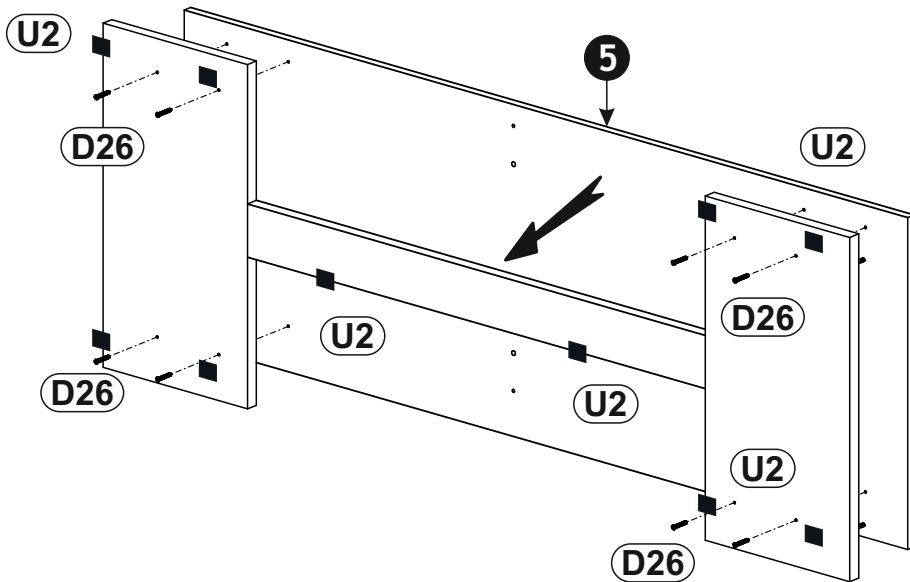
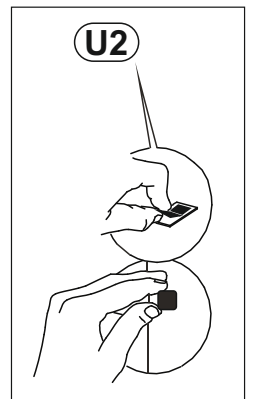
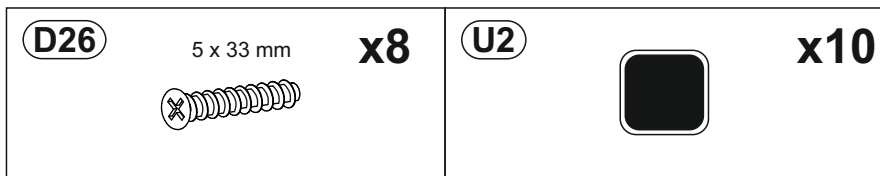
7 ▶




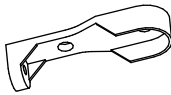
8 ▶

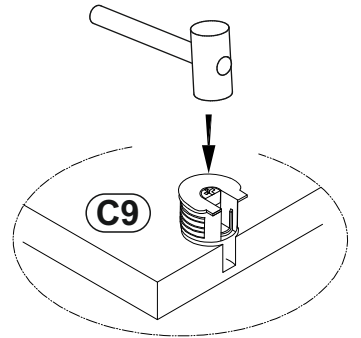
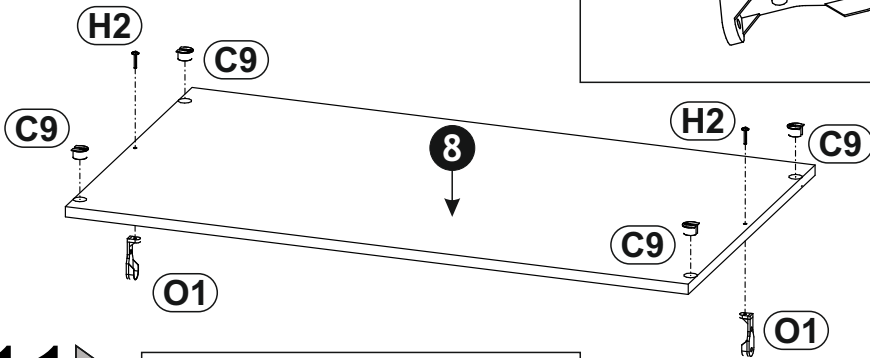


9 ▶


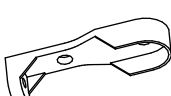


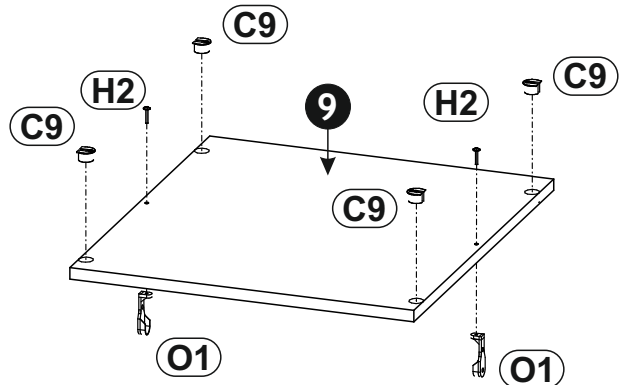
10 ▶

C9		x4	H2	4 x 22 mm	x2
O1		x2			

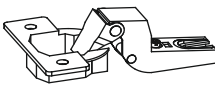




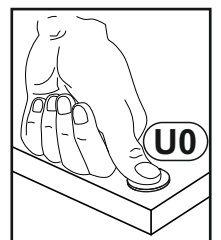
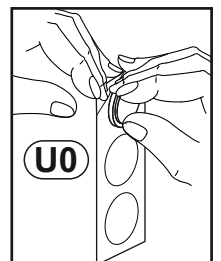
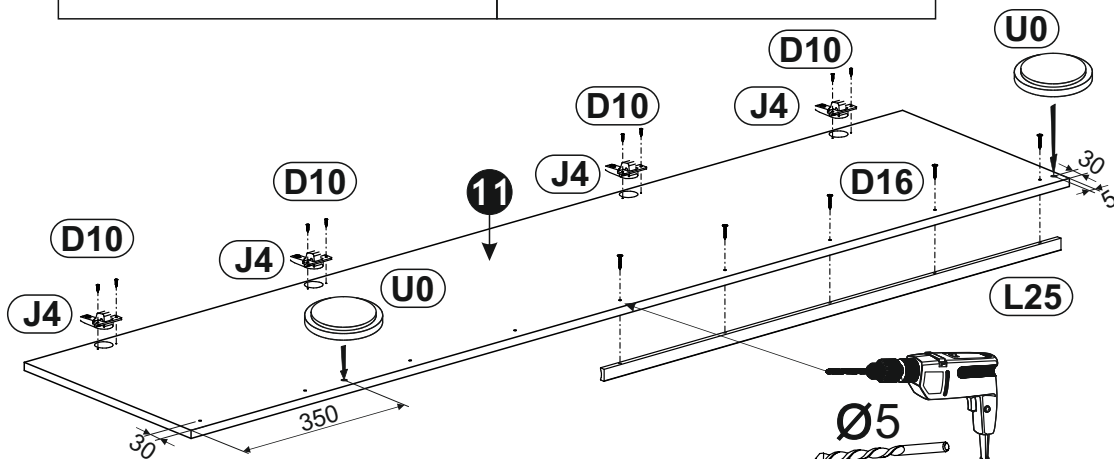
11 ▶

C9		x4	H2	4 x 22 mm	x2
O1		x2			



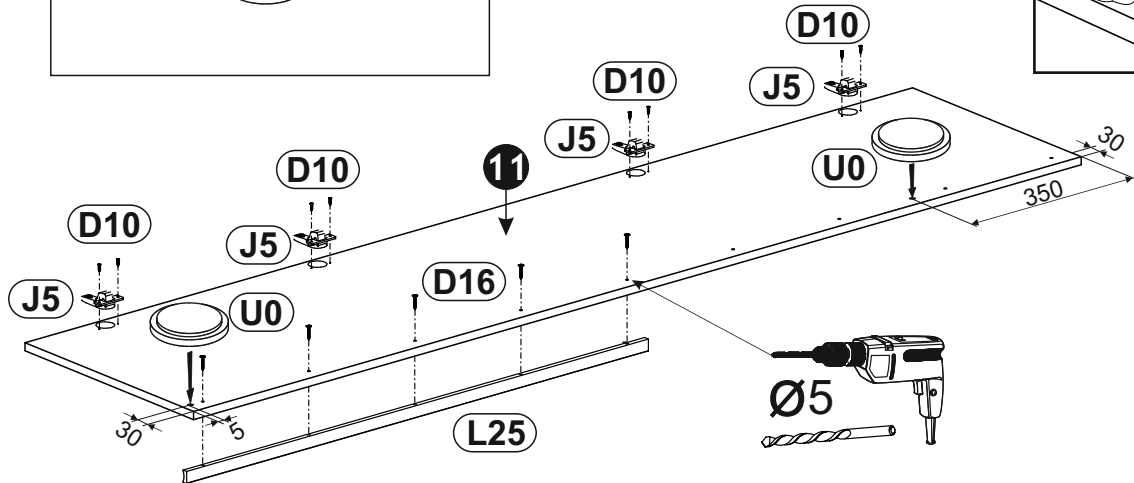
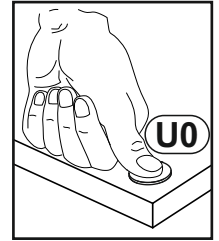
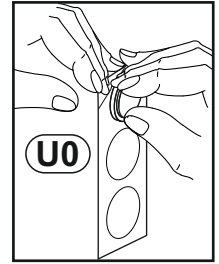
12 ▶

D10	4 x 16 mm	x8	D16	4,2 x 28 mm	x5	J4		x4
L25		x1	U0		x2			



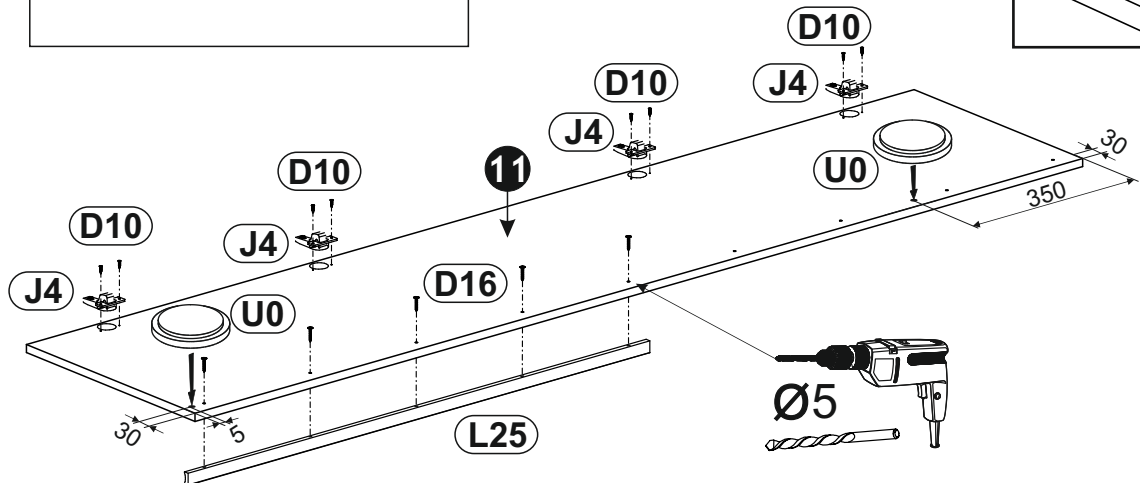
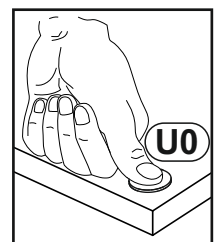
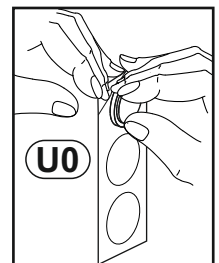
13

D10 4 x 16 mm x8	D16 4,2 x 28 mm x5
J5 x4	L25 x1
U0 x2	

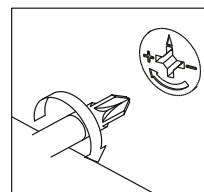
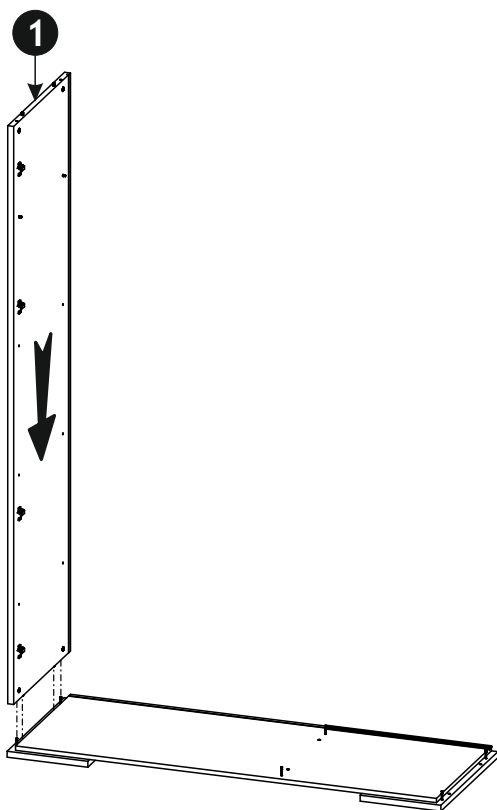


14

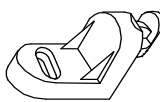
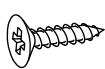
D10 4 x 16 mm x8	D16 4,2 x 28 mm x5
J4 x4	L25 x1
U0 x2	

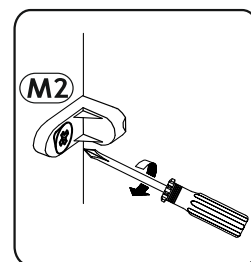
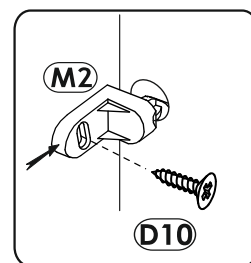
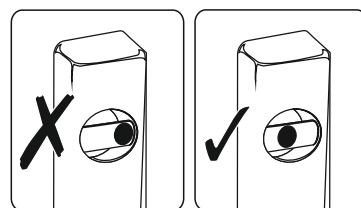
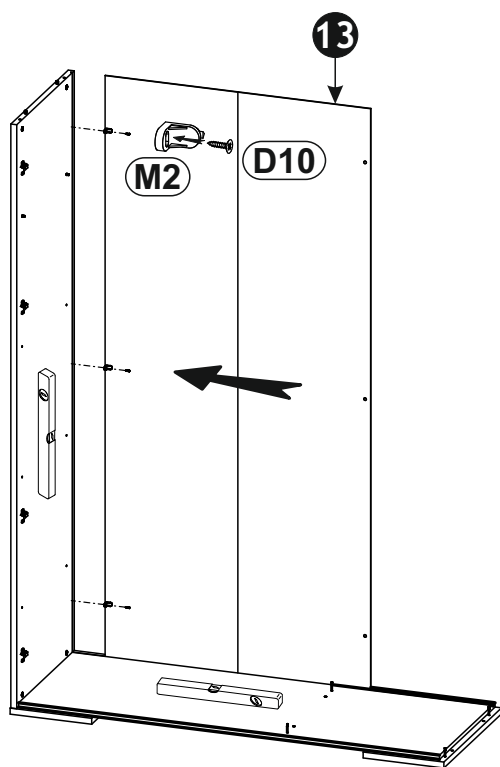


15 ▶

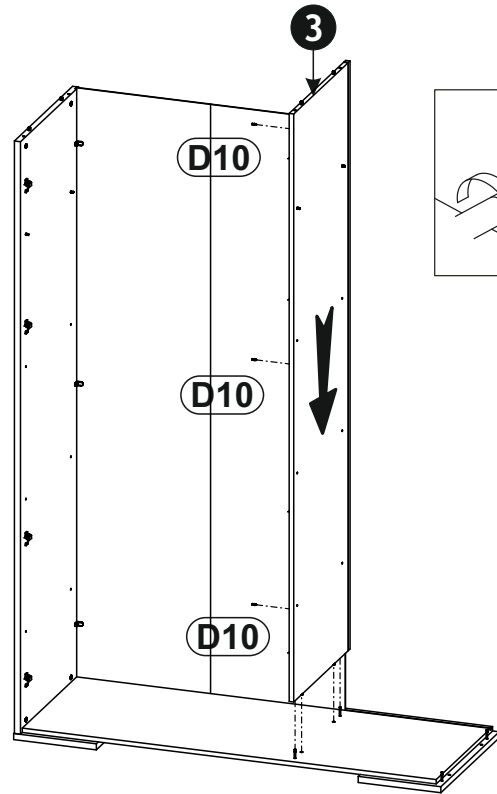
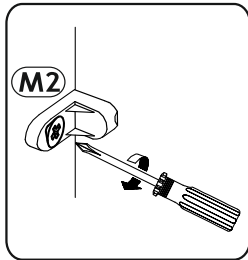
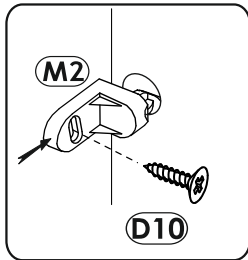
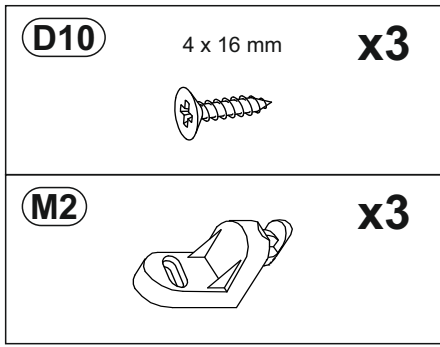


16 ▶

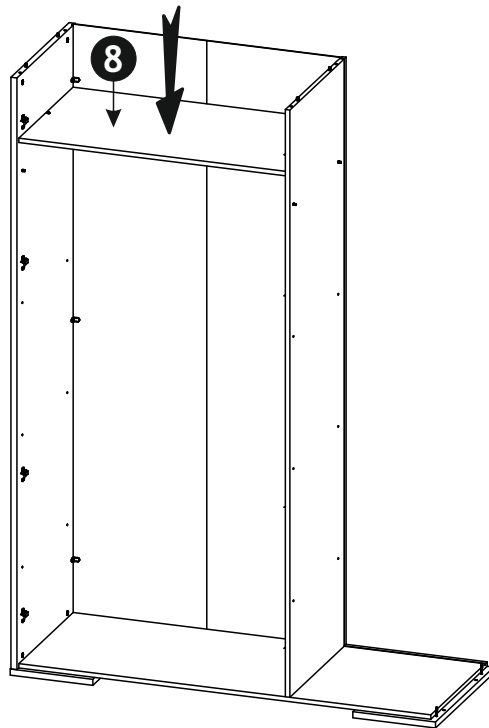
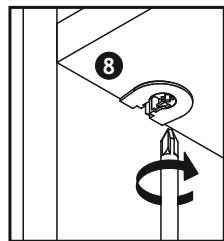
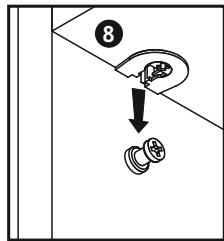
D10	4 x 16 mm	x3	M2		x3
					



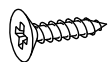
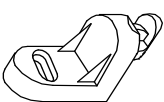
17▶

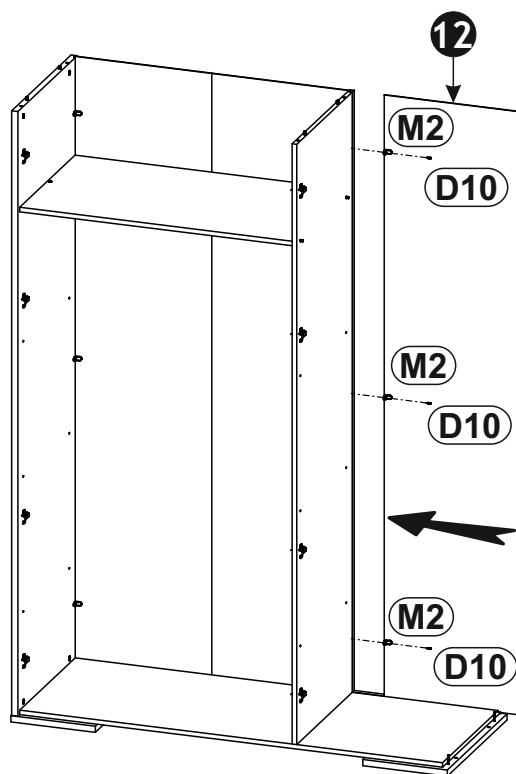
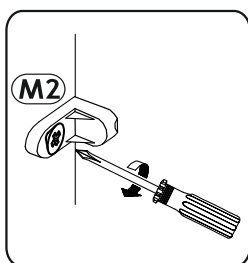
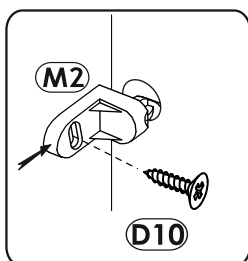


18▶

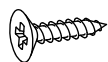
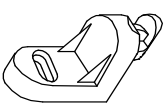


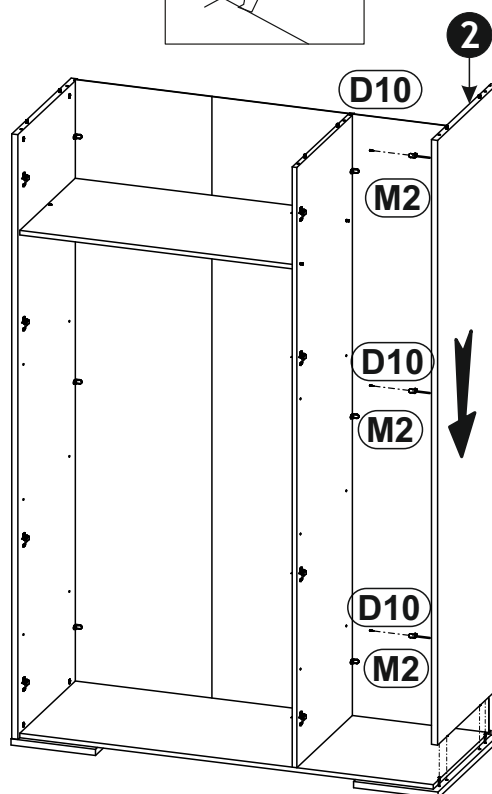
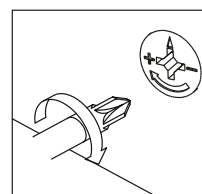
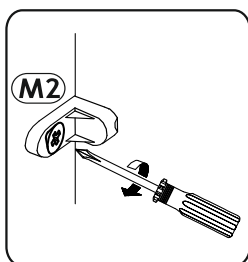
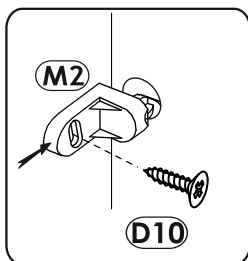
19 ▶

D10	4 x 16 mm	x3
		
M2		x3
		

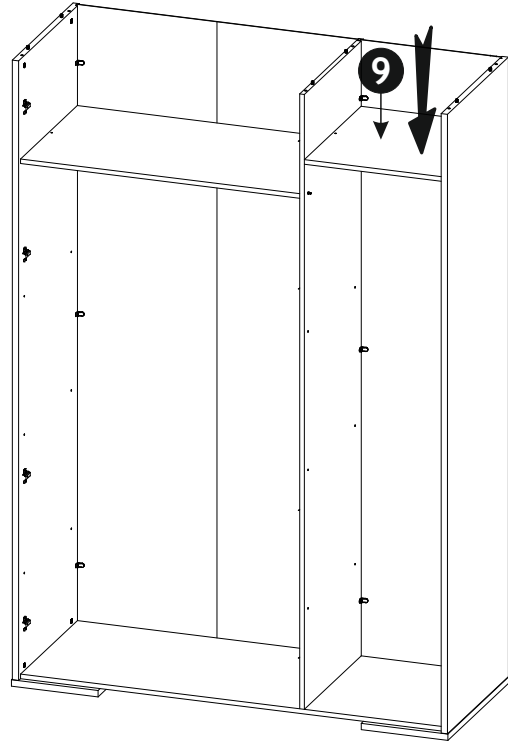
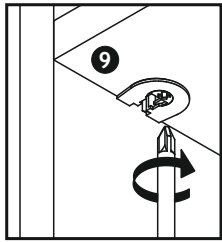
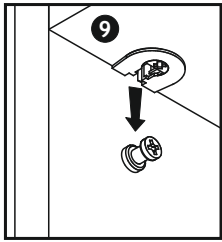


20 ▶

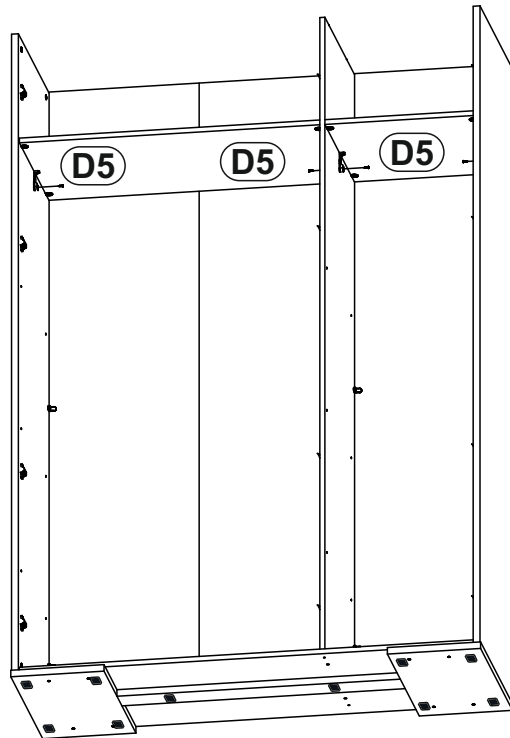
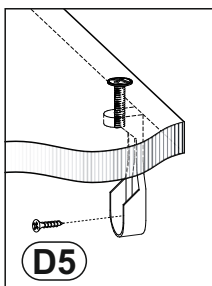
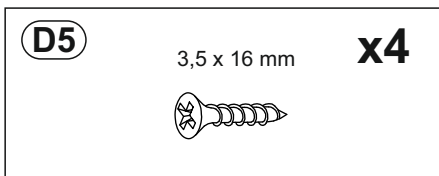
D10	4 x 16 mm	x3
		
M2		x3
		




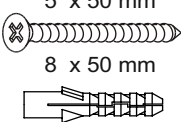
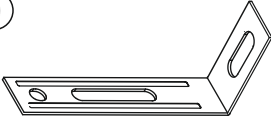
19 ▶

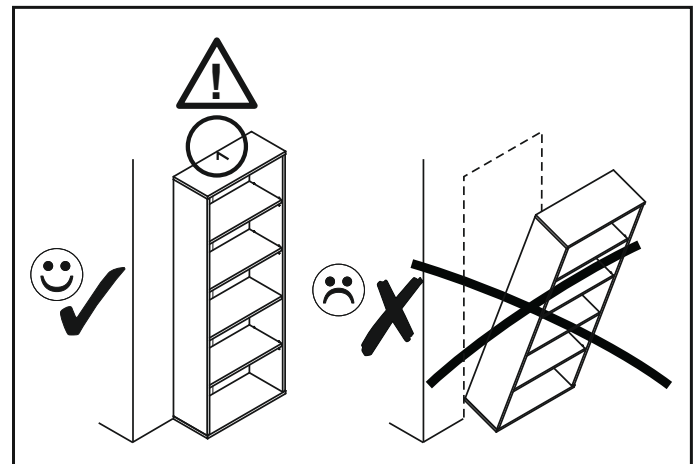
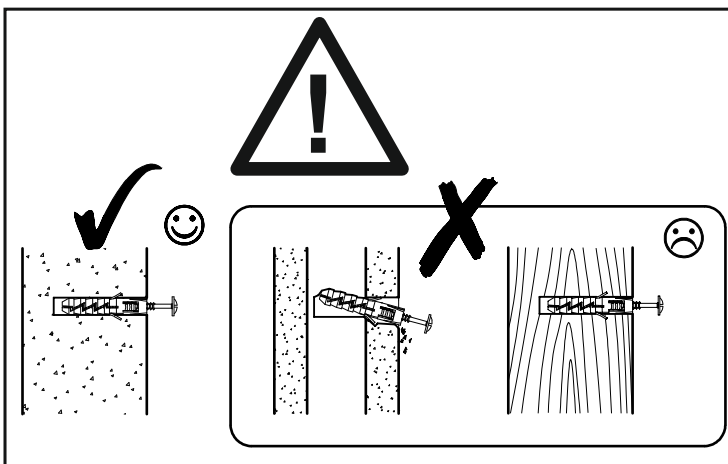
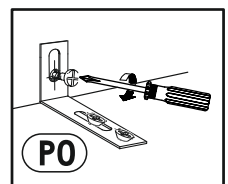
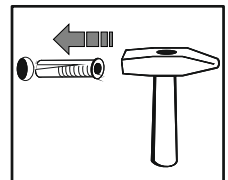
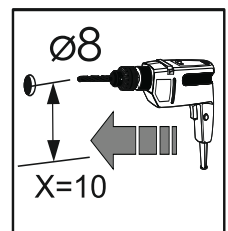
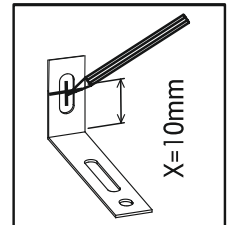
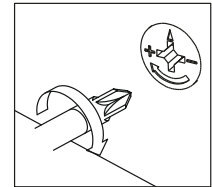
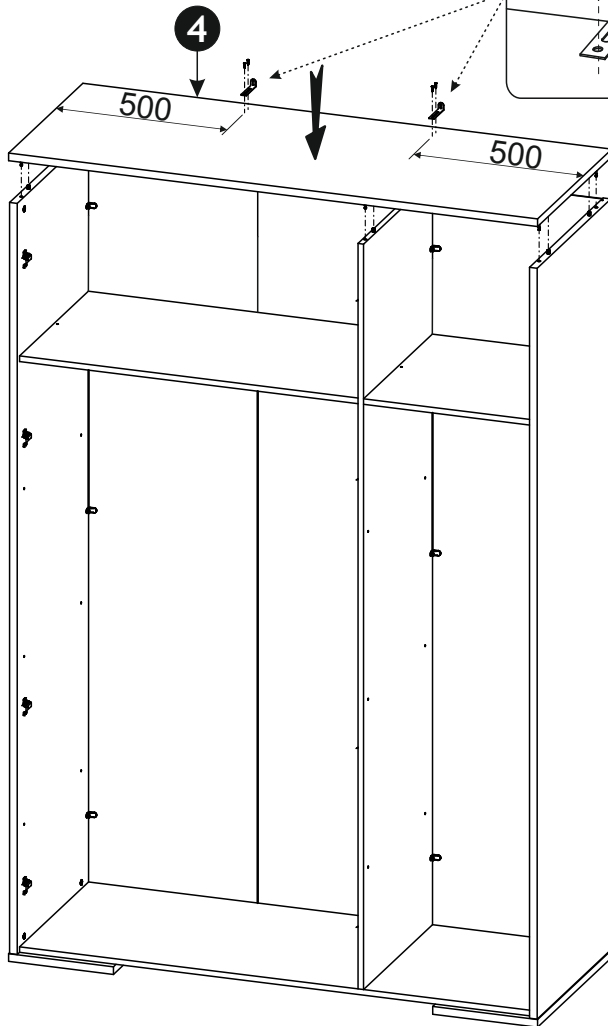
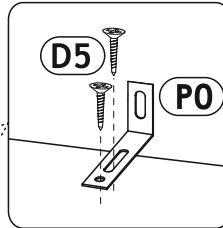


20 ▶

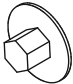





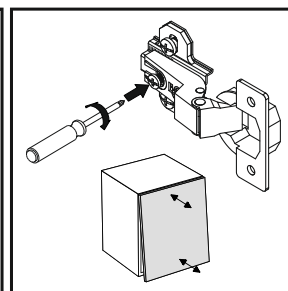
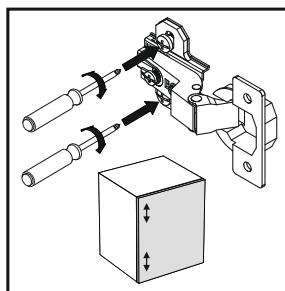
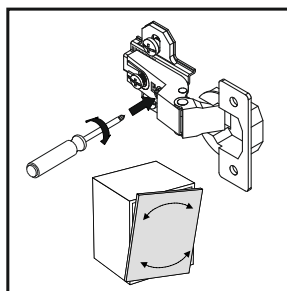
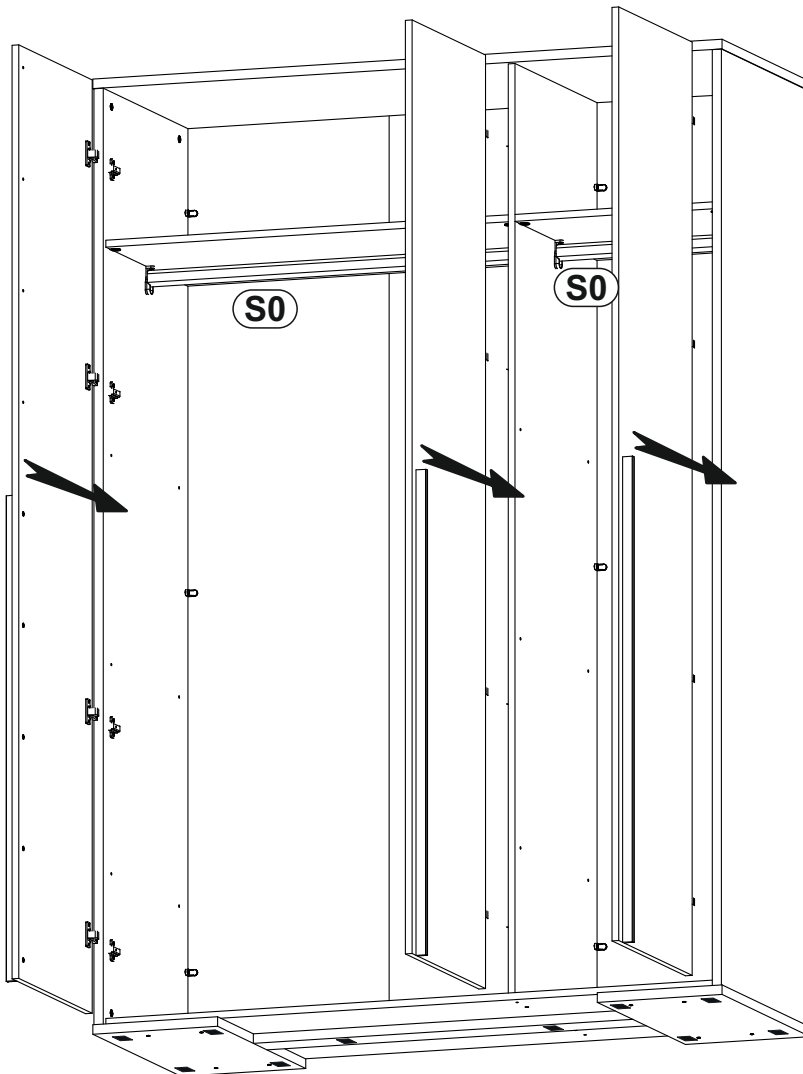
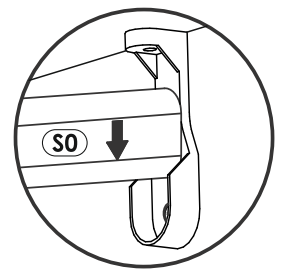
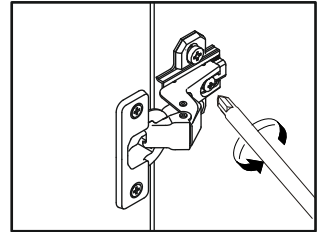
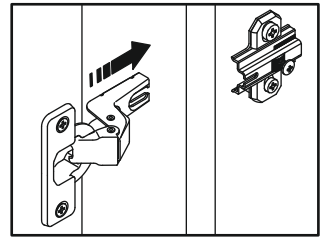
21

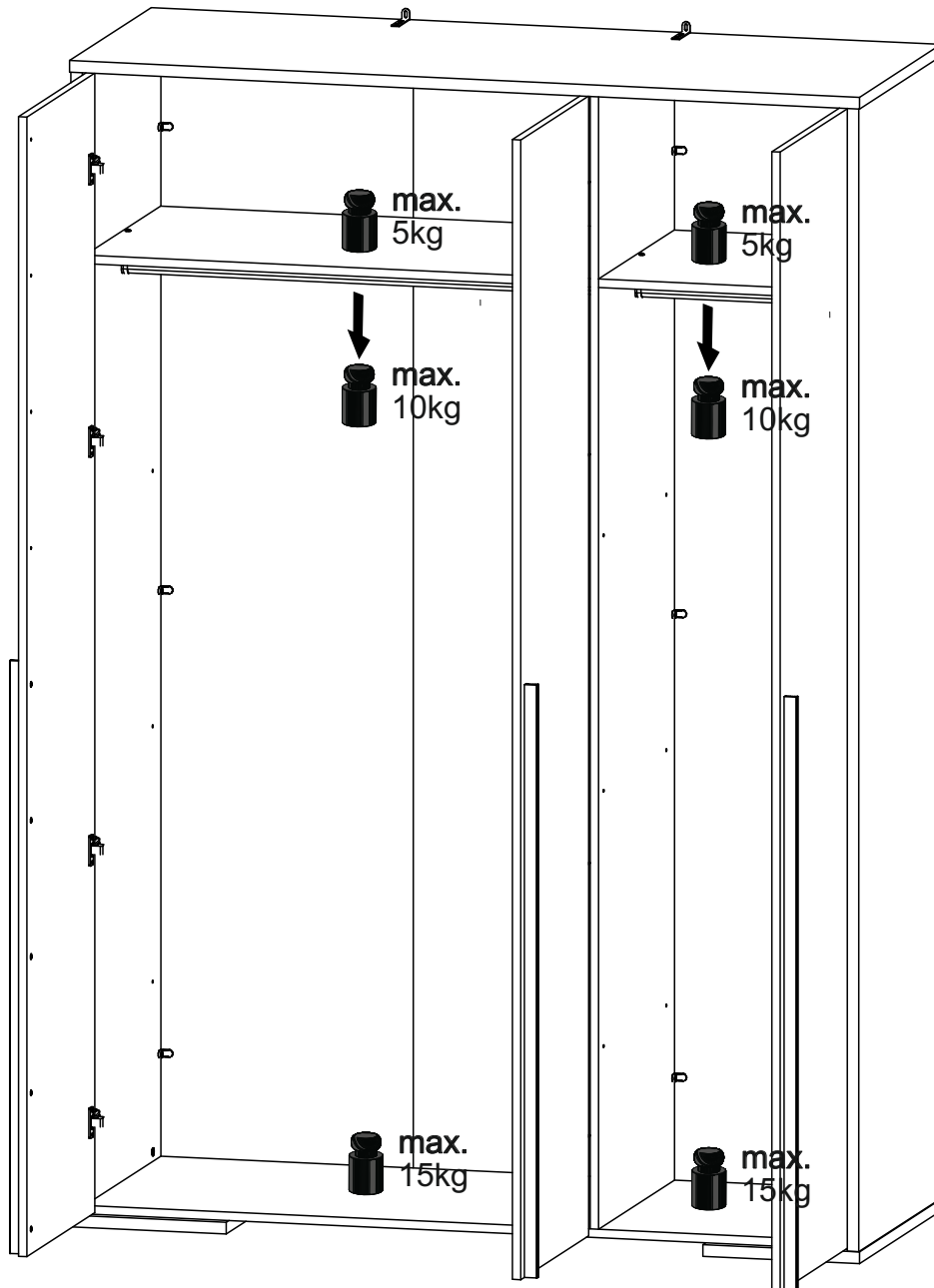
D5 3,5 x 16 mm 	x4	E0 5 x 50 mm 8 x 50 mm 	x2
P0 	x2		



22 ▶

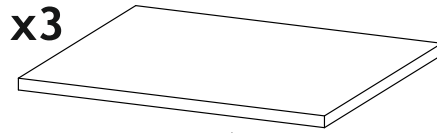
(C0)		x4	(C0)		x8
(S0)	L-960	x1	(S0)	L-473	x1
		0			0





23 ▶

OPTION
3D/4D



OPTION
3D

