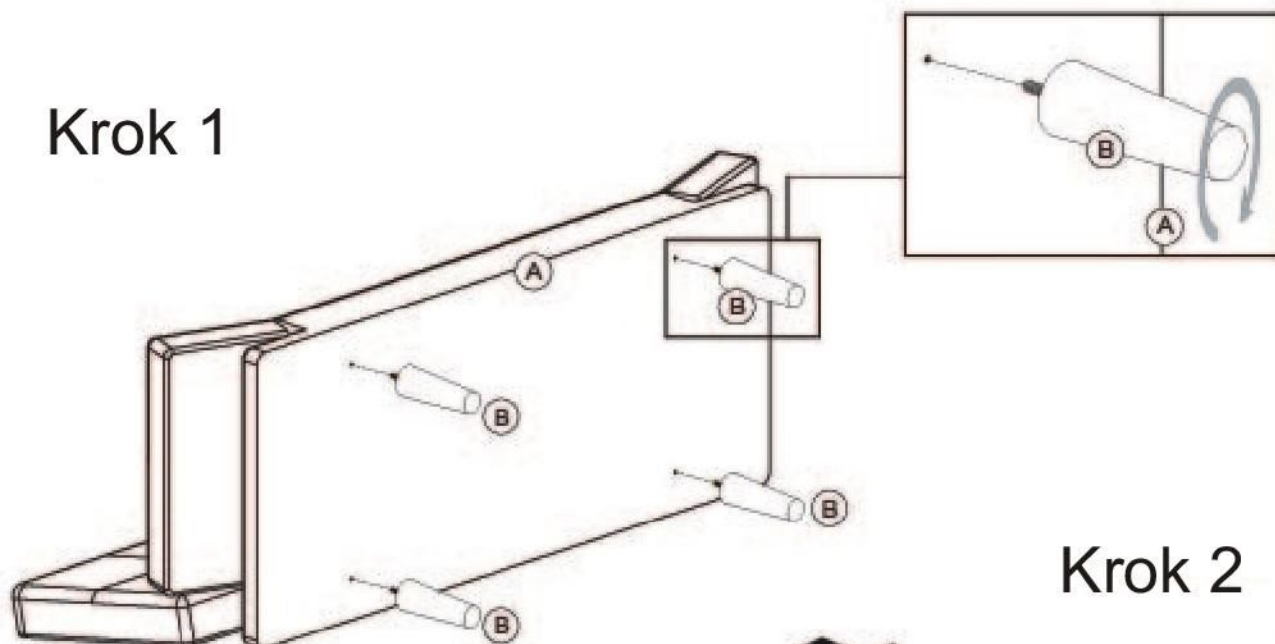
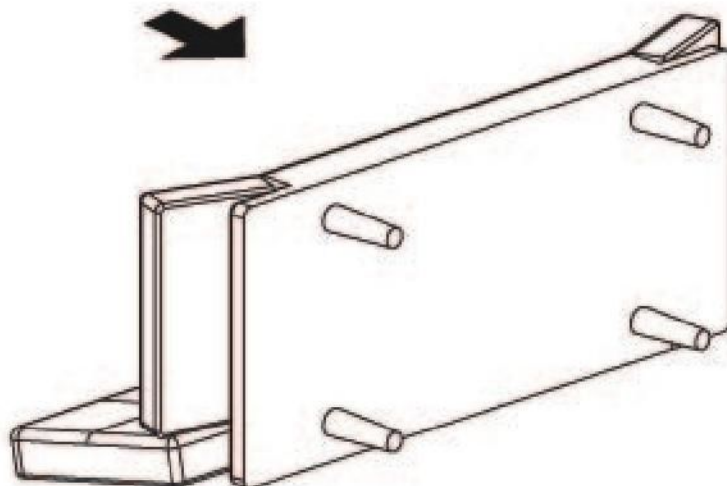


Montážny návod - pohovka FLYTO

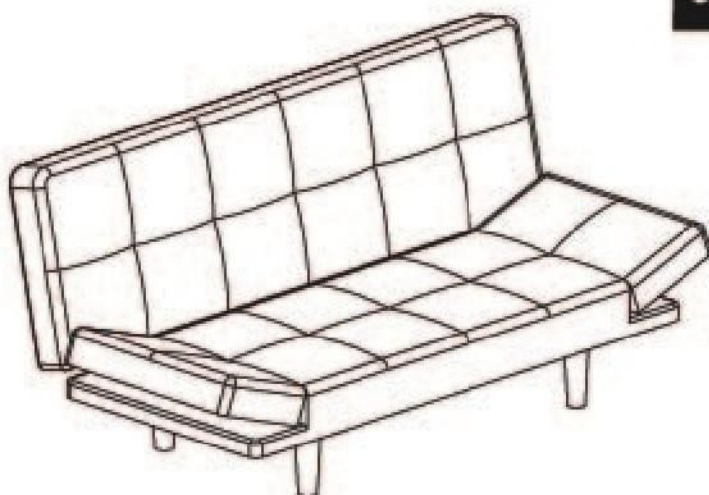
Krok 1



Krok 2

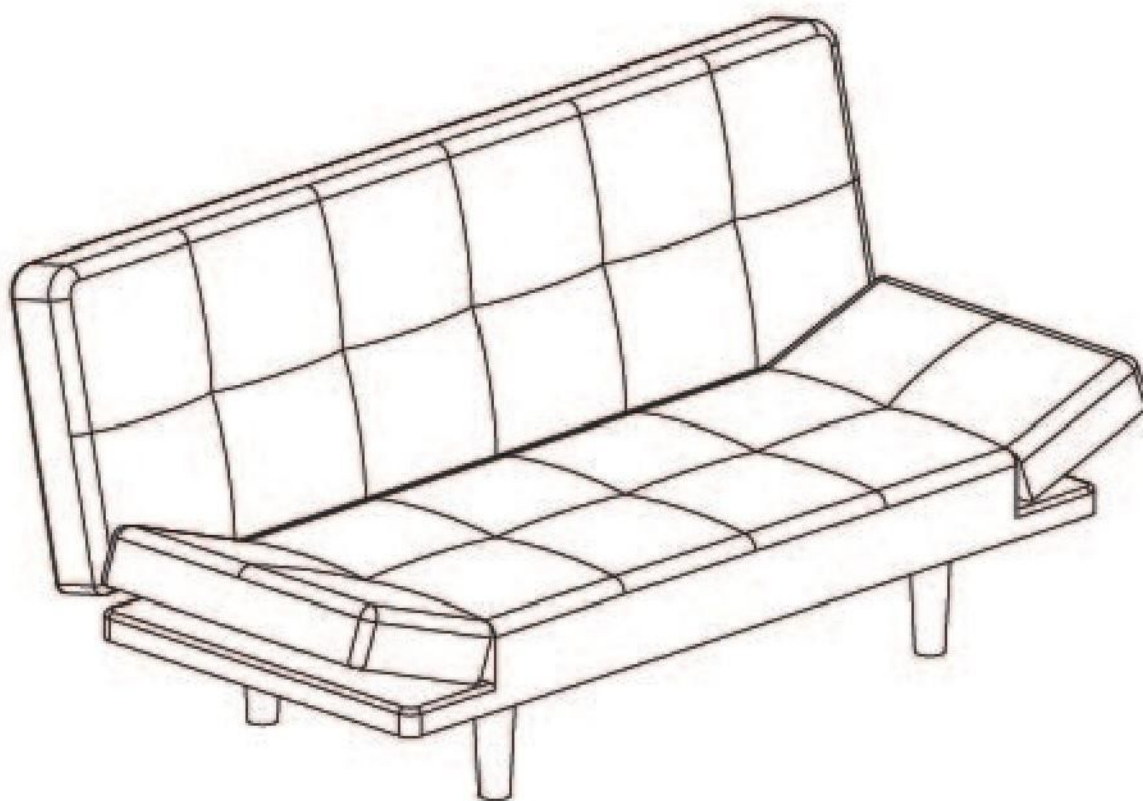


Krok 3



Montážny návod - pohovka FLYTO

1. Pohovka má funkciu spania.
2. Opierky na bokoch pohovky možno polohovať.
3. Maximálna nosnosť pohovky je 240kg



Parts List

