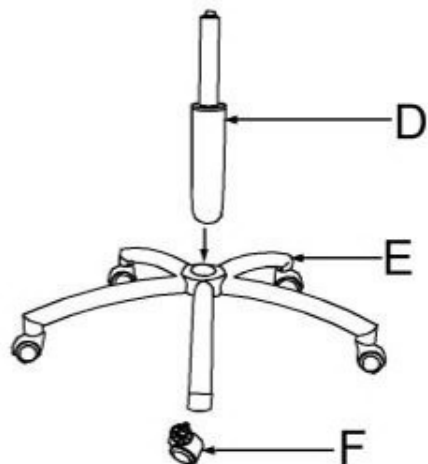
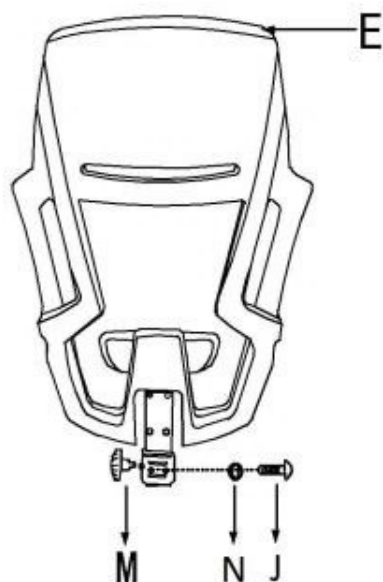


FREEMAN

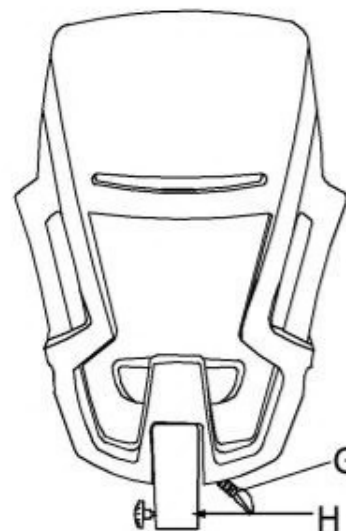
1



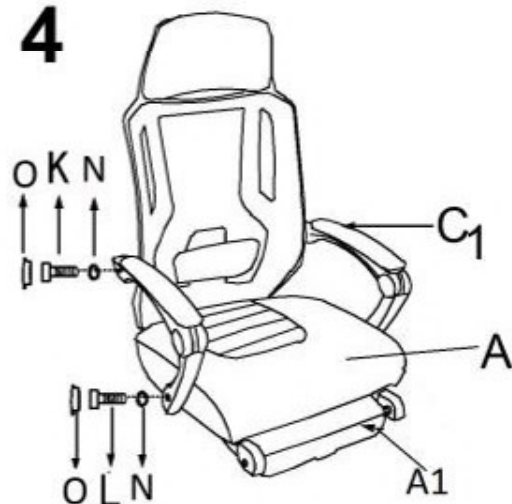
2



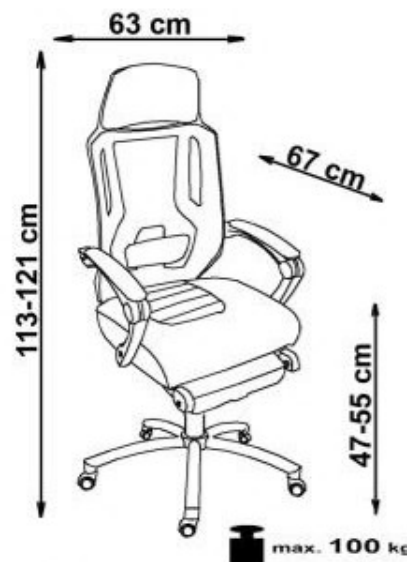
3



4



5



A		1
A1		1
B		1
C+C1		1+1
D		1
E		1
F		5
G		1
H		1
I		1
J		2
K		2
L		2
M		1
N		4
O		4

HALMAR Sp. z o.o.

ul. Centralnego Okręgu Przemysłowego 2, 37-450 Stalowa Wola, POLSKA / POLAND
tel. +48 15 843 28 10, fax: +48 15 842 19 57, e-mail: office@halmar.com.pl

NOWOŚĆ