

GABRIELA

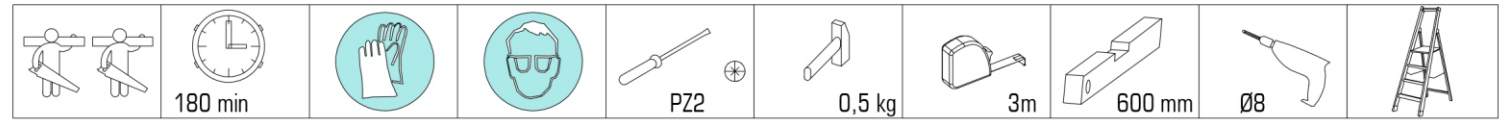
NEW

Art.-Nr.

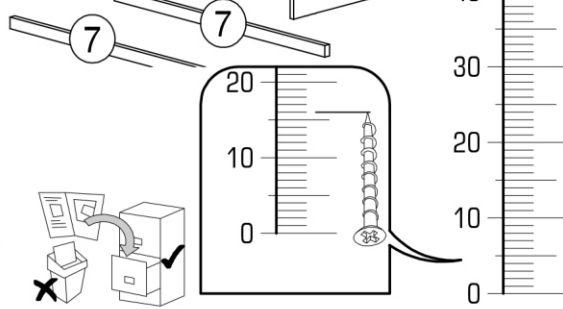
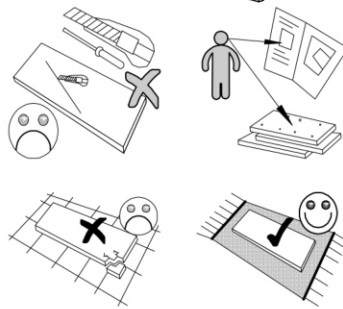
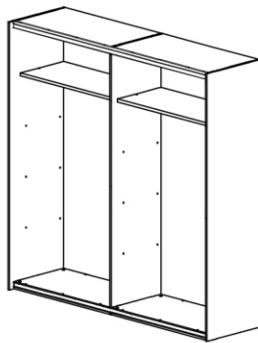
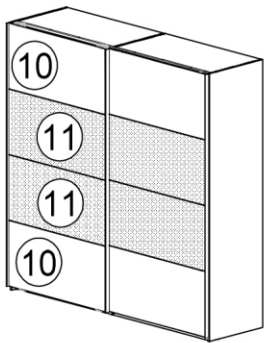
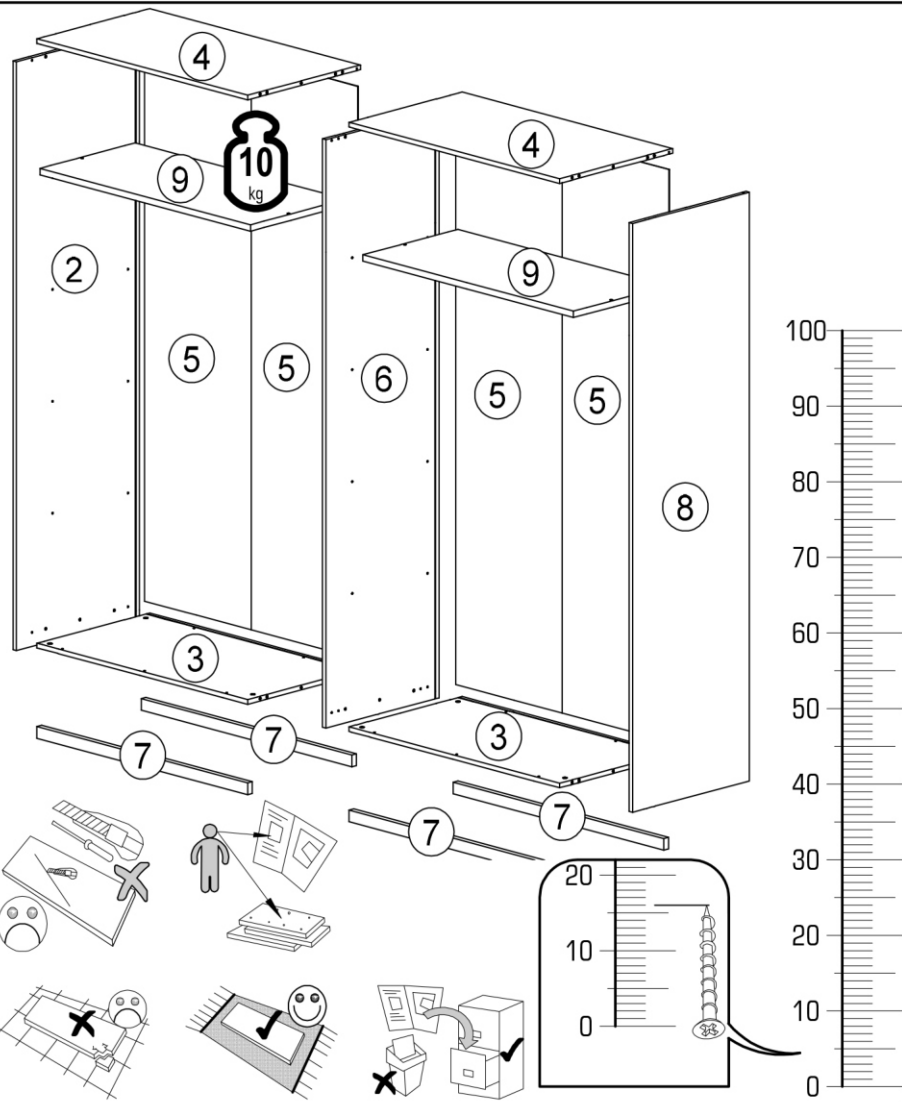
329 830
329 673
329 674
329 672

2016
2020
620
mm

1/6
VO









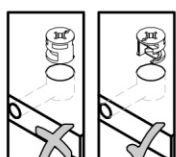
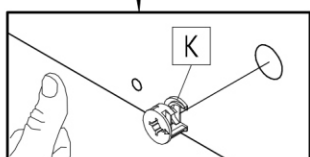
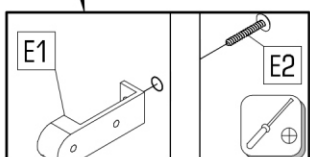
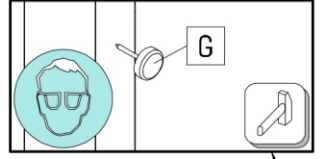
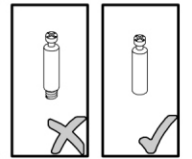
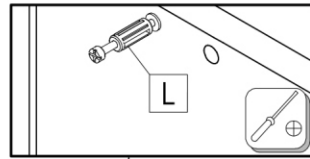
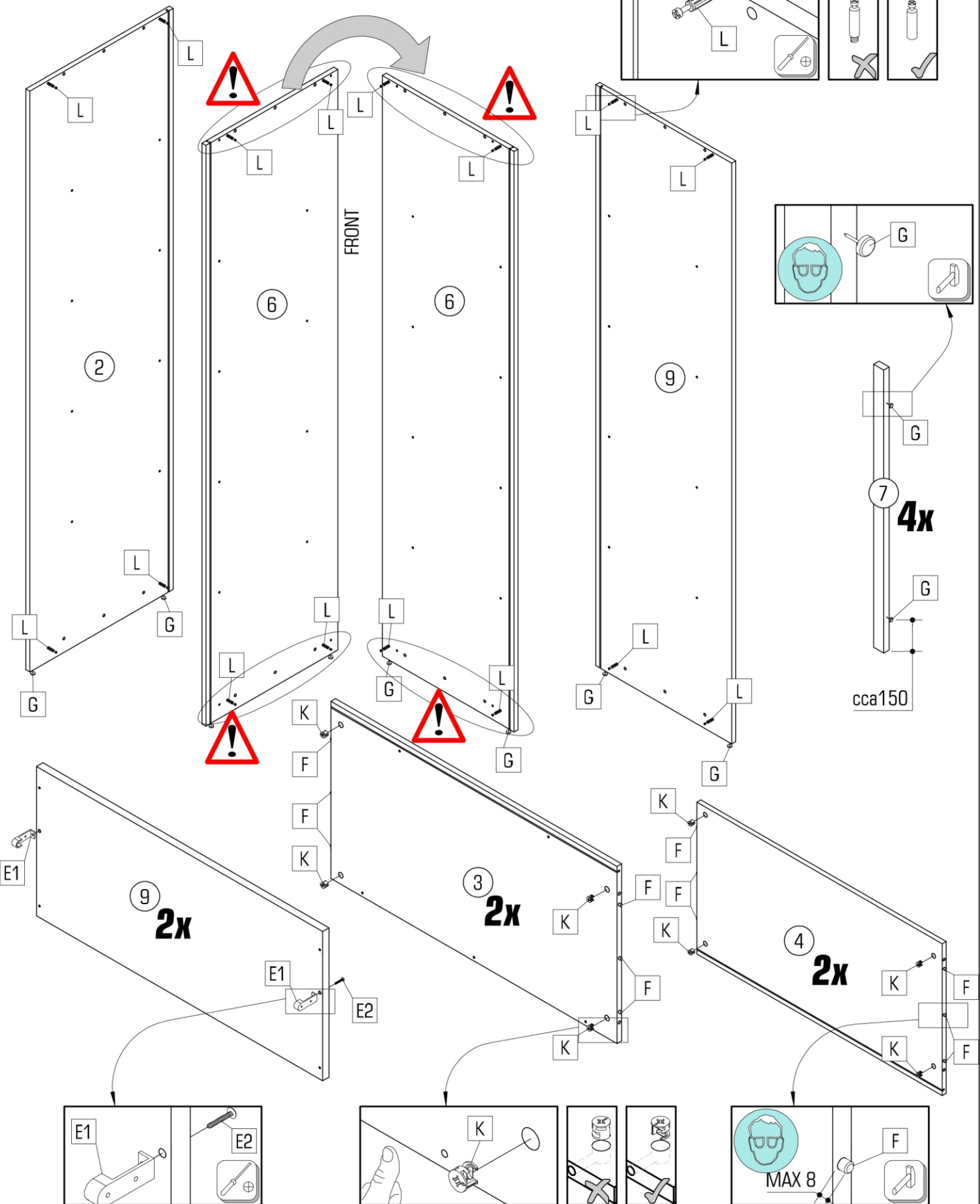
ID	ID	Image	Dimensions	Qty	Order No.
19004	②		2020*575*16	1x	1/7
10668	③		984*528*16	2x	3/7
10669	④		984*528*16	2x	2/7
19005	⑤		1963*498*3	4x	2/7
19006	⑥		2019*529*16	1x	2/7
19007	⑦		984*40*22	4x	3/7
19008	⑧		2020*546*16	1x	1/7
19009	⑨		984*445*22	2x	3/7
19010	⑩		1020*496*16	4x	4/7
19011	⑪		1020*496*16	4x	5/7
9312.00	T		1986	3x	6/7
9361.01	U		1986	1x	6/7
9376.00	V		1982	1x	6/7
9377.00	W		1982	1x	6/7
9363.00	X		1986	3x	6/7
70017.36	S		975	2x	6/7




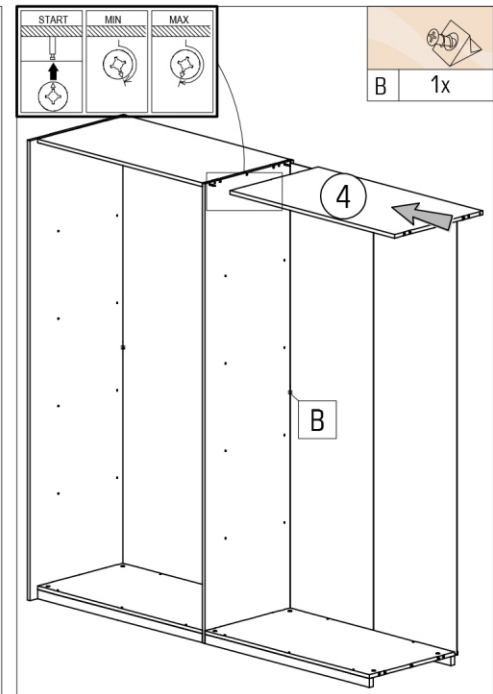
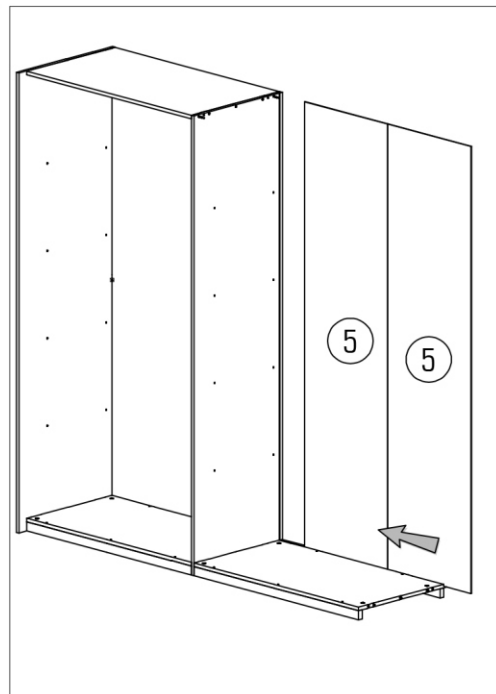
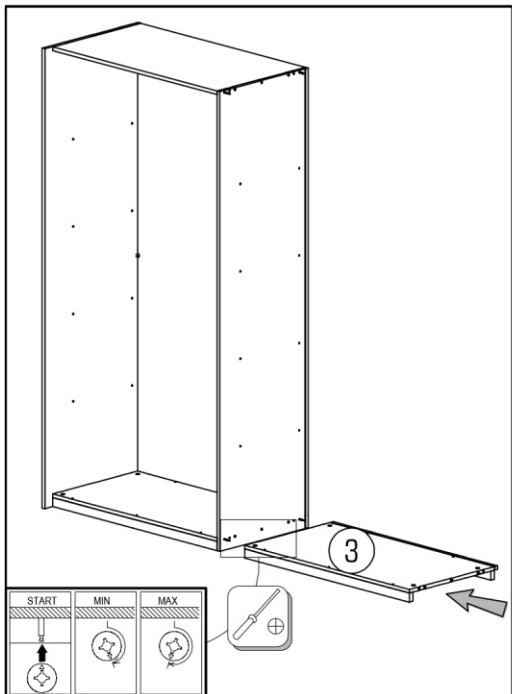
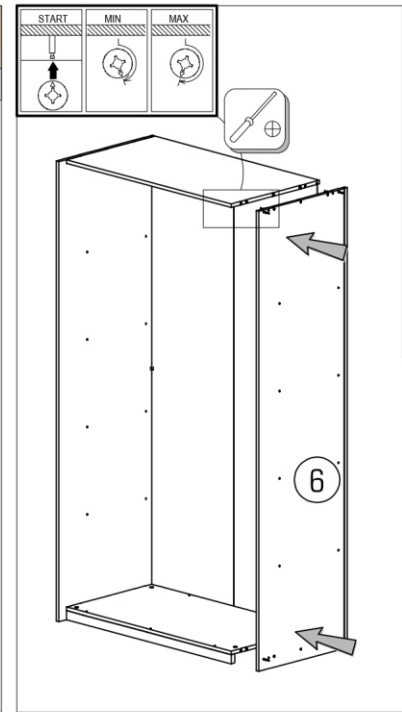
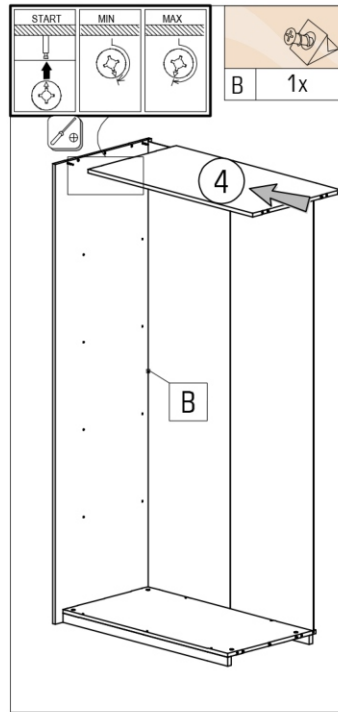
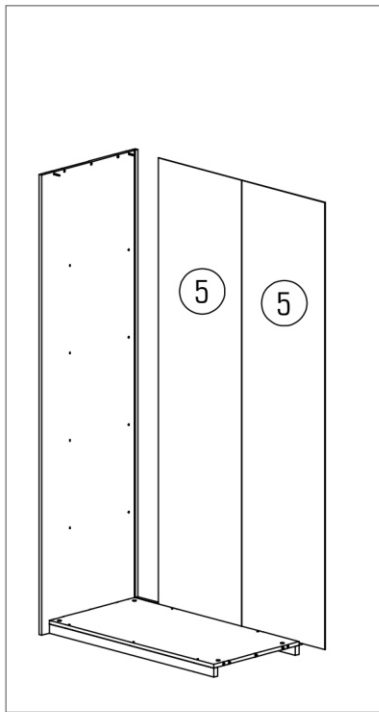
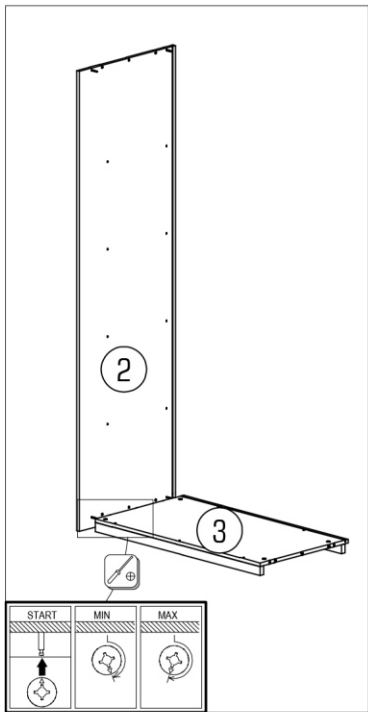
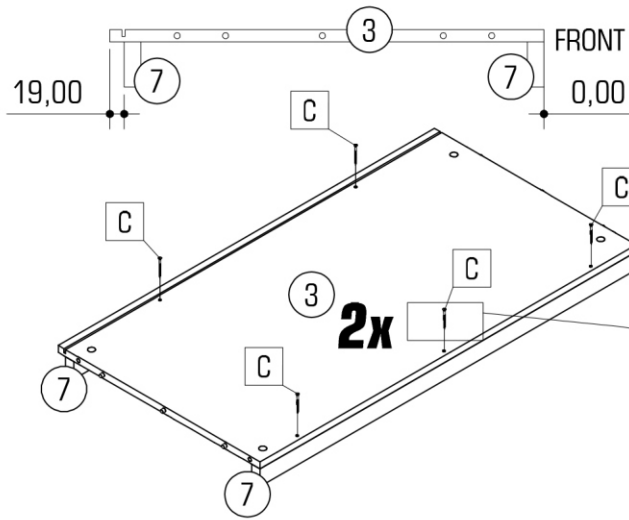
8601.00		50553.00		22055.00		Ø4,0x45	22213.00		Ø4,0x70	22244.01		Ø3,5x16	31103.00		24103.00		Ø8	70018.02		22450.00		M6x30	
A	8x	B	20x	C	10x	D1	2x	D2	4x	D3	2x	D4	2x	E1	4x	E2	4x						
27000.00		Ø6x30	30091.00		9290.00		34902.00		16x	70013.01		16x	70021.01		16x	22243.00		Ø3,5x15	124x				
F	24x	G	14x	H	21x	J	16x	K	16x	L	16x	M	124x										
929305300		9378.00		9378.00		9378.00		924545901		9373.00		9373.00		924562700		9373.00		9373.00		9373.00		9373.00	
N1	2x	N2	2x	N3	2x	P1	14x	P2	18x	Q1	2x	Q2	2x	Q3	18x								
924434200		9373.00		9373.00		9373.00		9373.00		9373.00		9373.00		9373.00		9373.00		9373.00		9373.00		9373.00	
R1	4x	R2	24x	Y1	1x	Y2	1x	Y3	1x	Y4	1x	Z1	2x	Z2	2x								

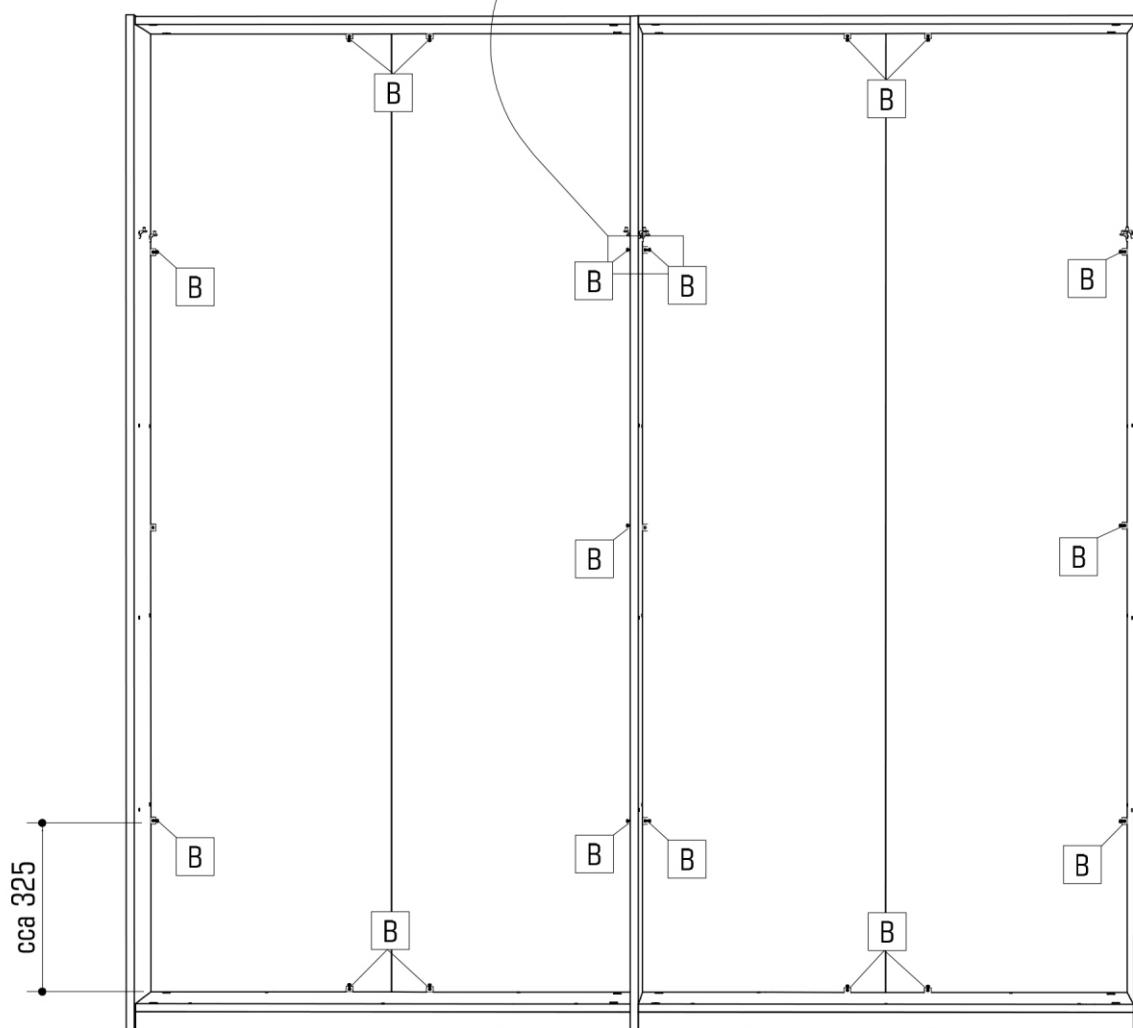
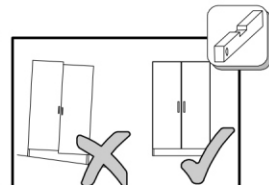
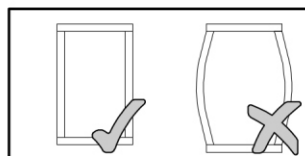
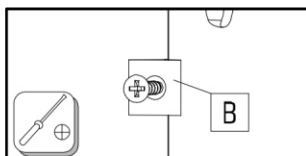
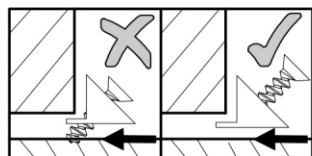
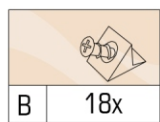
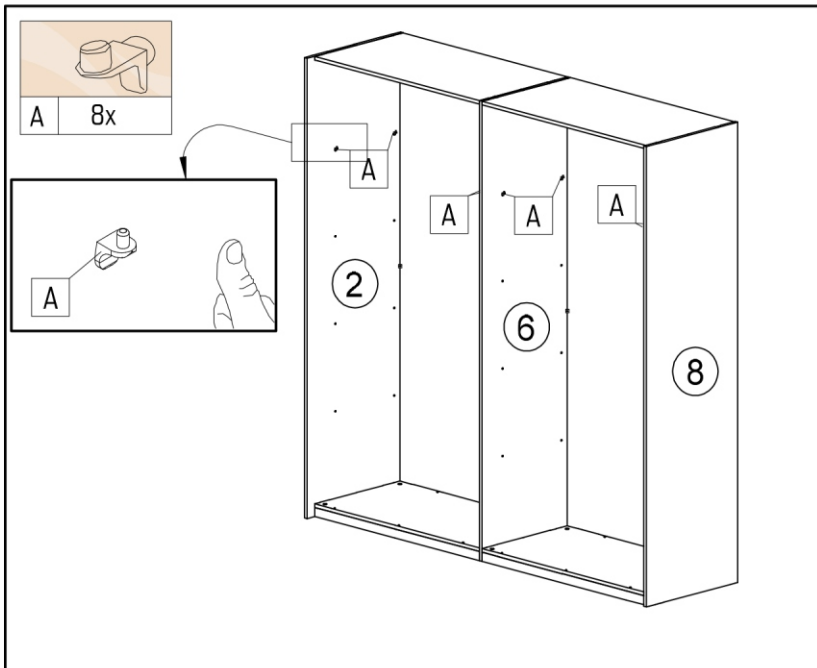
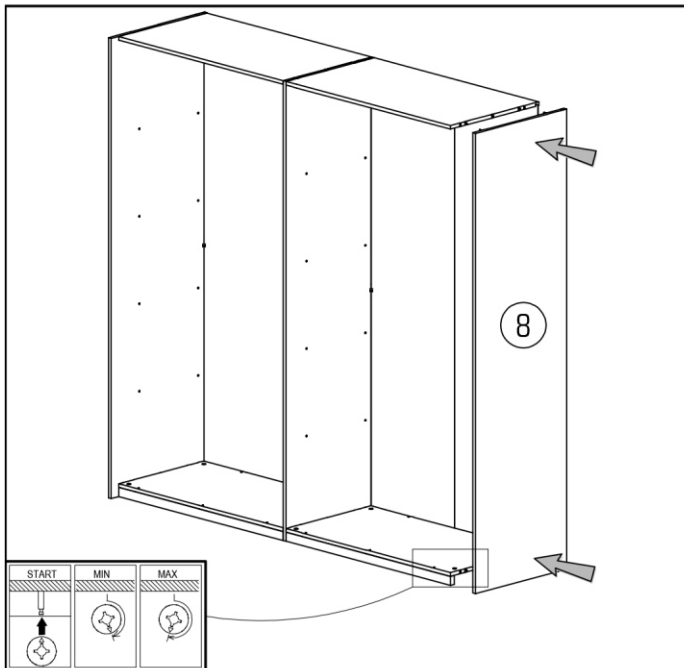


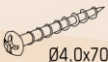



					
E1 4x	E2 4x	F 24x	G 14x	K 16x	L 16x

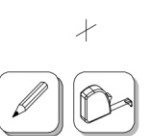
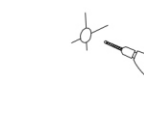
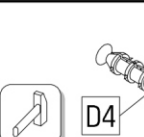


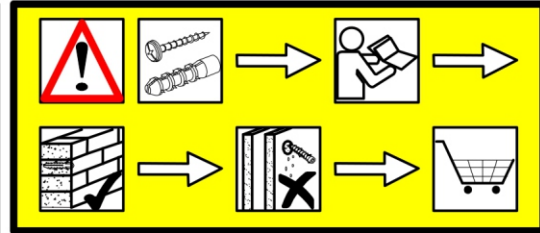
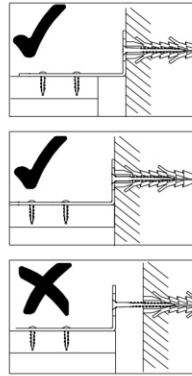
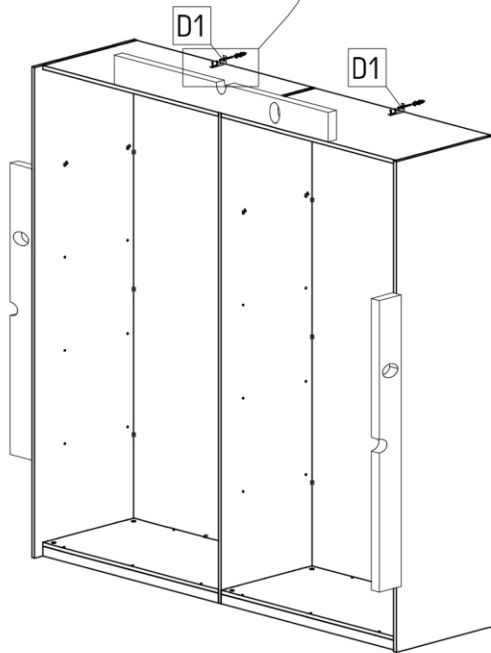
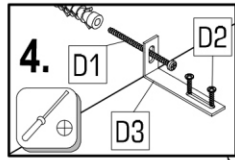
	Ø4,0x45
C	10x





			
D1	D2	D3	D4
2x	4x	2x	2x

- 
- 
- 



Upozornenie! Pevnosť steny sa musí pred montážou bezpodmienečne skontrolovať. Univerzálne hmoždenky, ktoré sú obsiahnuté v balení, používajte jedine pre pevné murivo ako je betón/tehla. Hmoždenky sa nesmú používať v prípade ľahkého stavebného muriva, dutina tehla, u sádkartónových dosiek alebo iných konštrukcií rámu. U týchto murív je nutné použiť špeciálne hmoždenky! Tieto je možné dostať v špeciálnych predajniach so stavebným materiálom (stavebniny). Pri nedodržaní pokynov nepreberajú výrobcovia/predajci a dodávateľia zodpovednosť za vzniknuté škody.

Upozornenie! Před montáží je nutné zkontrolovat stav stěny. Přiložené univerzální hmoždinky jsou určeny pouze k použití pro pevné zdivo jako beton/cihly. Hmoždinky do zdi se nesmí používat u dutinová cihla, zdiva jako pórovitý stavební kámen, sádkartónová deska nebo jiný měkký materiál. U těchto zdív jsou nutné použít speciální hmoždinky! Jsou k dostání v speciálních prodejních se stavebním materiálem. Při nedodržení těchto pokynů výrobce/prodejce a dovozece neručí za způsobené škody.




Pažnja! Prije montaže obvezno provjerite svojstvo zida. Priložene univerzalne tiple namijenjene su isključivo za masivne zidove od betona/opeke. Tiple za masivne zidove ne smiju se koristiti za zidove kao npr šupljina opeka laki sastavni elementi, gips-kartonske ploče ili drugi modularni načini gradnje. Za te zidove potrebne su eventualno specijalne tiple! Iste su dostupne u specijaliziranim trgovinama građevinskim materijalom. U slučaju nepridržavanja prethodno navedenih napomena, proizvođač/trgovac i uvoznik ne preuzimaju odgovornost!

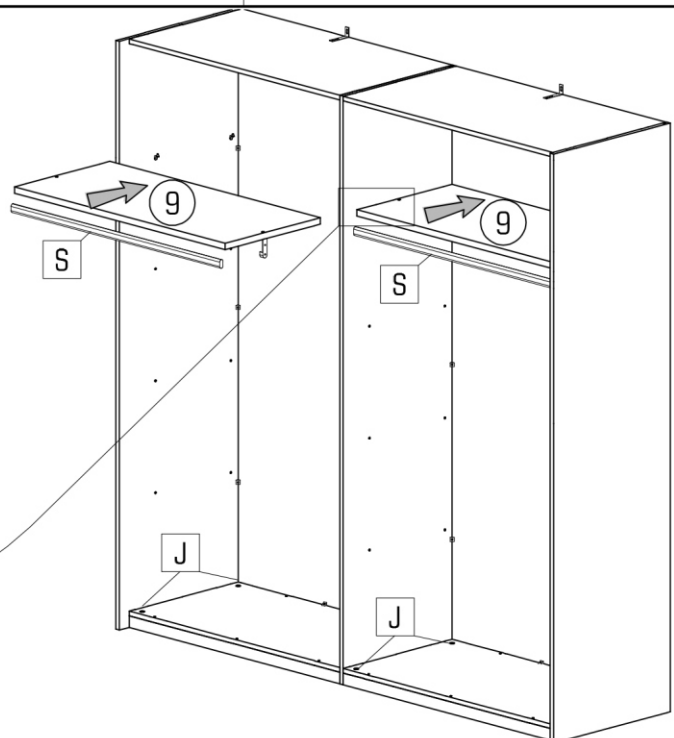
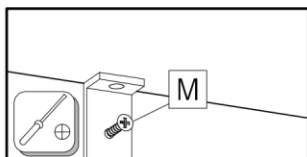
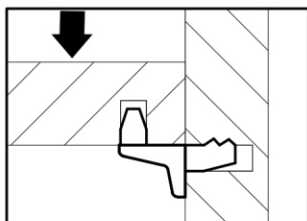
Achtung! Die Wandbeschaffenheit ist vor der Montage unbedingt zu prüfen. Die beigelegten Universaldübel sind ausschließlich nur zur Verwendung für festes Mauerwerk wie Beton/Ziegel. Die Mauerdübel dürfen nicht bei Mauerwerk wie Hohlraumziegel, Leichtbausteinen, Gipskartonplatte oder anderer Rahmenbauweise verwendet werden. Bei diesen Mauerwerken sind gegebenenfalls Spezialdübel zu verwenden! Diese sind in einem Fachgeschäft (Baumarkt) erhältlich. Bei Nichteinhalten wird seitens Produzenten/Händler und Importeur keine Haftung übernommen.

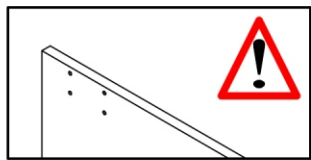
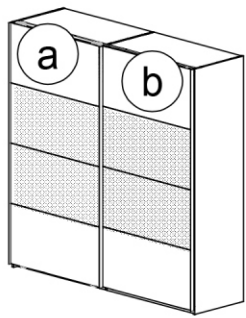
Vigyázat! Szerelés előtt a falfeületet feltétlenül vizsgálja meg. A mellékelt univerzális tiplé kizárólag stabil falazathoz használható mint például beton/tégla. A fal tiplé nem használható könnyű építőkövekhez, üreg téglához, gipszkarton lapokhoz vagy más fávázás építményekhez. Ezekhez a falfeületekhez csak speciális tipléket használhatók, melyek szaküzletekben (barkácsruházakban) beszerezhetőek. Fentiek figyelmen kívül hagyása esetén a gyártó/kereskedő vagy forgalmazó nem vállal felelősséget.

Uwaga! Ścianę należy sprawdzić przed montażem. Dołączone uniwersalne kołki rozporowe są odpowiednie tylko do stosowania w mocnych murach, takich jak beton lub cegła. Nie rób za pomocą kołków rozporowych murowanych, takich jak pustak, lekka kostka, powierzchnie takie jak płyty gipsowo-kartonowe lub inne systemy ram. Jeśli dotyczy, muszą to być określone kołki rozporowe być użyty! Są one dostępne w specjalistycznym sklepie (sklepie ze sprzętem) niezgodność, producent / sprzedawca lub importer nie ponoszą odpowiedzialności.

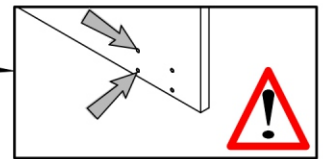
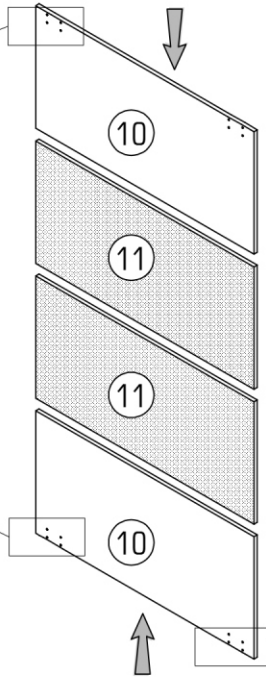
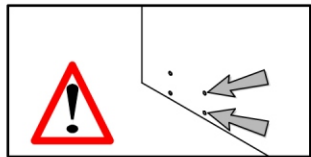
Prudență! Zidul trebuie examinat înainte de asamblare prizele de perete sunt adecvatenumai pentru utilizarea în zidărie formă, cum ar fi betonul bloc sau cărămidă. Nu folosiți zidăria zidurilor de perete, cum ar fi cărămida goală, blocul ușor, suprafețe cum ar fi gips-carton sau altă încadrare sisteme. Dacă este cazul, trebuie folosite anumite prize de perete! Acestea sunt disponibile la un magazin specializat (magazin de hardware). În caz de nerespectare, producătorul / vânzătorul cu amănuntul sau importatorul nu își asumă răspunderea.

		
J	M	S
16x	8x	2x

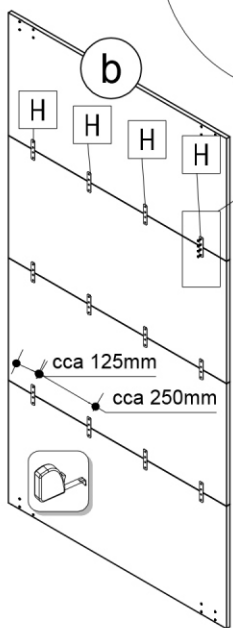
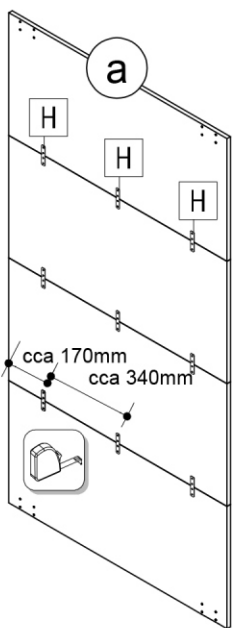
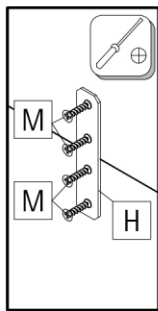




2x



	H	21x		M	84x
--	---	-----	--	---	-----



	T	3x		U	1x		X	3x		M	32x
--	---	----	--	---	----	--	---	----	--	---	-----

