
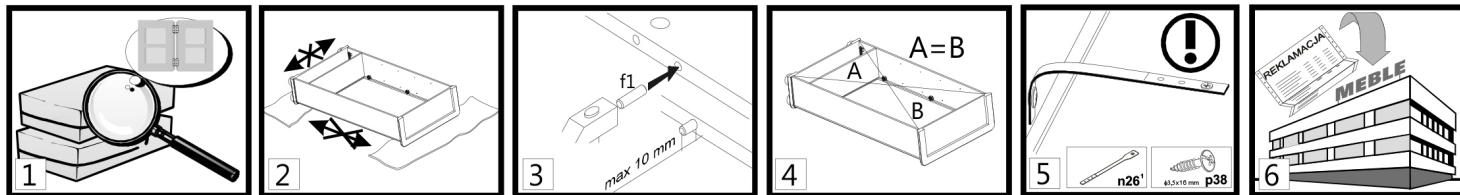


Montáž nábytku

Poznámka: Pred začatím montáže nábytku si prečítajte všetky pokyny na montáž vrátane pravidiel údržby a používania. Postupujte v jednotlivých fázach montáže podľa odsekov uvedených  vo Všeobecných pravidlách pre montáž nábytku.


USCHOVAJTE TENTO NÁVOD POČAS CELEJ DOBY POUŽÍVANIA NÁBYTKU.




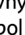
1. POZOR! V montáži nepokračujte, ak sú niektoré komponenty chybné alebo poškodené.
2. Počas montáže položte komponenty na mäkký, čistý povrch, napr. na uterák alebo deku. Nábytok nemontujte na handrách, koberecch atď.
3. Kolíky f1 zasuňte do otvorov s priemerom 8 mm, ktoré sa nachádzajú na okrajoch komponentov. Otvory pre vačkové skrutky nechajte voľné. Každý kolík, ktorý vyčnieva viac ako 10 mm je potrebné vybrať, vymeniť a skrútiť, pretože môže poškodiť bočnú stenu počas montáže.
4. Pred pripevnením zadnej steny sa uistite, že sú uhlopriečky rovnako dlhé.
5. POZOR! Bezpečnostný popruh. Inštalujte podľa pokynov. Nesprávne upevnený nábytok sa môže počas používania uvoľniť a spadnúť.
6. Vážení zákazníci, v prípade reklamácie uveďte kódové číslo uvedené na prvej strane návodu na montáž. Nahlásiť všetky komentáre a reklamácie tam, kde ste nábytok zakúpili. Ak je to možné, poskytnite štítok chybného výrobku s uvedením dátumu balenia a baliarie.




Vysvetlenia/prípadné poznámky použité v návode na montáž:

Symbol komponentu	Kód	Rozmery [mm]	Množstvo [ks]	Balenie
 A	B	C	D	E

Prvá fáza montáže zahŕňa montáž komponentov so správnym príslušenstvom, ako je špecifikované na nižšie uvedených výkresoch.


-  Symbol  označuje miesta, kde je počas montáže potrebná osobitná opatrnosť.

Nastavovacia skrutka upravuje otváranie dvierok klapky skrinky (utiahnite skrutku, aby dvere klapky skrinky voľnejšie padali). POZNÁMKA!!

-  Nedostatok pre nesprávne nastavenie predstavuje riziko voľného pádu klapky dverí.


POZNÁMKA!!


Po kompletnej zostavení pripevnite jednotku na stenu. Nesprávne pripevnený nábytok sa môže počas montáže alebo používania uvoľniť a spadnúť. Jednotku môže na stenu pripevniť len kvalifikovaná osoba.


-  Predtým skontrolujte, či je stena vhodná na to, aby sa na ňu dal pripevniť nábytok. Vyberte vhodnú kotviacu skrutku a skontrolujte pevnosť a kvalitu upevnenia.


POZNÁMKA!!

Umiestnite hornú jednotku na základnú jednotku a potom ich spojte pomocou spojovacej dosky n52 a skrutiek p25. Ak sa tento pokyn nedodrží, jednotka sa môže počas používania uvoľniť a spadnúť.


-  Zostavte jednotku podľa nižšie uvedených výkresov s použitím určených konektorov a/alebo spojov.


-  POZOR! Úkon sa musí vykonávať veľmi opatrne, aby nedošlo k poškodeniu časti výrobku.


-  Naneste lepidlo y1 do otvorov znázorneného komponentu, pripevnite ho a počkajte, kým lepidlo zaschne.

-  Lepené miesto dôkladne vyčistite.


-  Úprava


-  POZNÁMKA!! So sklenenými komponentmi zaobchádzajte mimoriadne opatrne, aby ste sa neporezali, nepoškodili alebo nerozbili komponenty.


-  Vyvrtajte otvory podľa výkresov. Pri tejto operácii dávajte pozor, aby ste sa neporezali alebo nepoškodili komponent!


-  Uťahnite skrutky e8 tak, aby nevyčnievali nad ráfik.


-  Možnosť


-  Vložku umiestnite na rám hore nohami na miesto určené pre tento komponent pomocou rozloženej hornej jednotky.


-  Pripojte susedné jednotky pomocou spojovacích skrutiek VHS.


-  POZNÁMKA!! Používajte bezpečnostnú pásku, pretože je nevyhnutná na zaistenie bezpečnosti osôb, ktoré používajú váš nábytok.

-  Dvere môžu byť nainštalované na ľavej alebo pravej strane jednotky.

-  POZNÁMKA!! Lôžková jednotka a klapka majú tendenciu pri zatváraní buchnúť. Existuje riziko zranenia.

-  Na viditeľných miestach použite maskovací pás/jednotku.

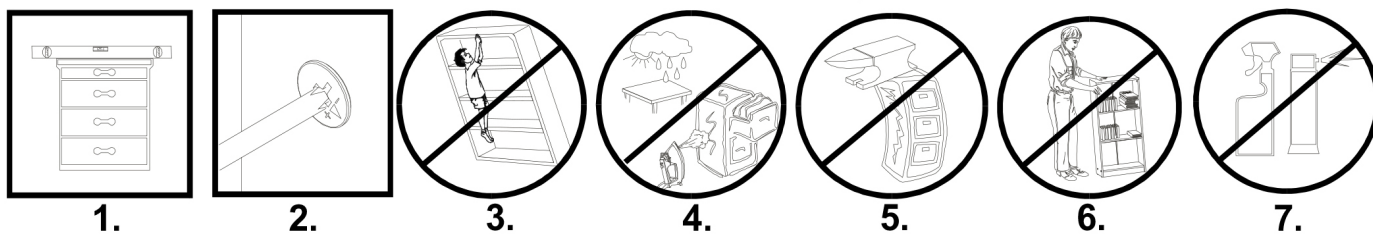
-  POZNÁMKA!! Nábytok sa môže uvoľniť a spadnúť, ak sa nepoužíva opatrne.

-  POZNÁMKA!! Vysoko lesklé čelá sú pokryté ochrannou fóliou, ktorá sa po zavesení komponentu odstráni. Povrch týchto predných plôch sa môže čistiť až po 4 týždňoch od odstránenia ochrannej fólie.



Prvky príslušenstva určené na vlastný nákup v špecializovaných predajniach.

Používanie a údržba nábytku

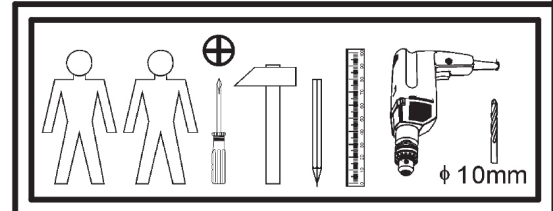
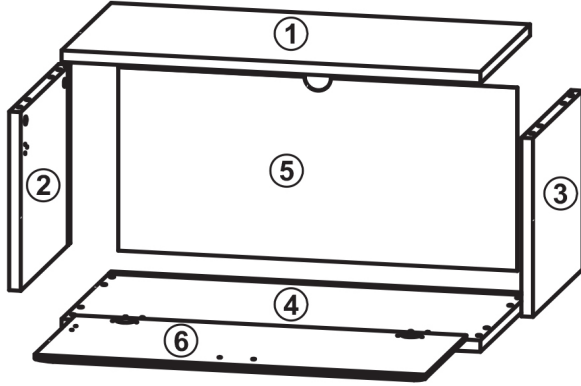
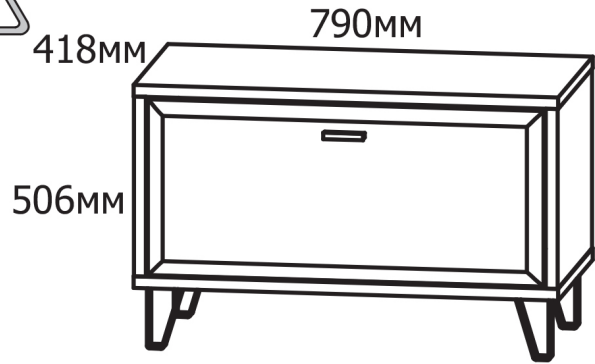


1. Nábytkové jednotky musia byť umiestnené na rovnom povrchu a vyrovnané.
2. Počas používania nábytku skontrolujte stav vačkových čapov. V prípade potreby ich utiahnite.
3. POZNÁMKA!! Nelezte na nábytok
4. Nábytok musí byť umiestnený v suchých miestnostiach s funkčným vetraním a najmenej 1 m od aktívnych zdrojov tepla. Miestnosti musia byť chránené pred nepriaznivými poveternostnými podmienkami (slnčné žiarenie, dážď atď.).
5. POZNÁMKA!! Nadmerné zaťaženie nábytku je pre používateľov nebezpečné a môže spôsobiť trvalé poškodenie.
6. Nábytok sa musí premiestňovať zdvihnutím bez zaťaženia. Poznámka: posunutie alebo ťahanie nábytku môže spôsobiť trvalé poškodenie. Pri premiestňovaní držte vertikálne prvky jednotky, t. j. bočné strany a nohy. Nezachytávajúce vodorovné prvky, napr. konštrukčné police alebo zásuvky, pretože sú náchylné na poškodenie.
7. Nábytok čistite vlhkou handričkou alebo papierovou utierkou

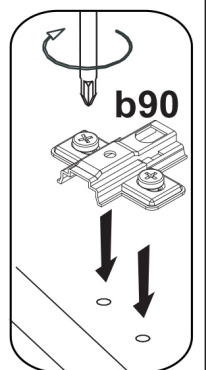
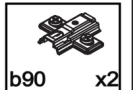
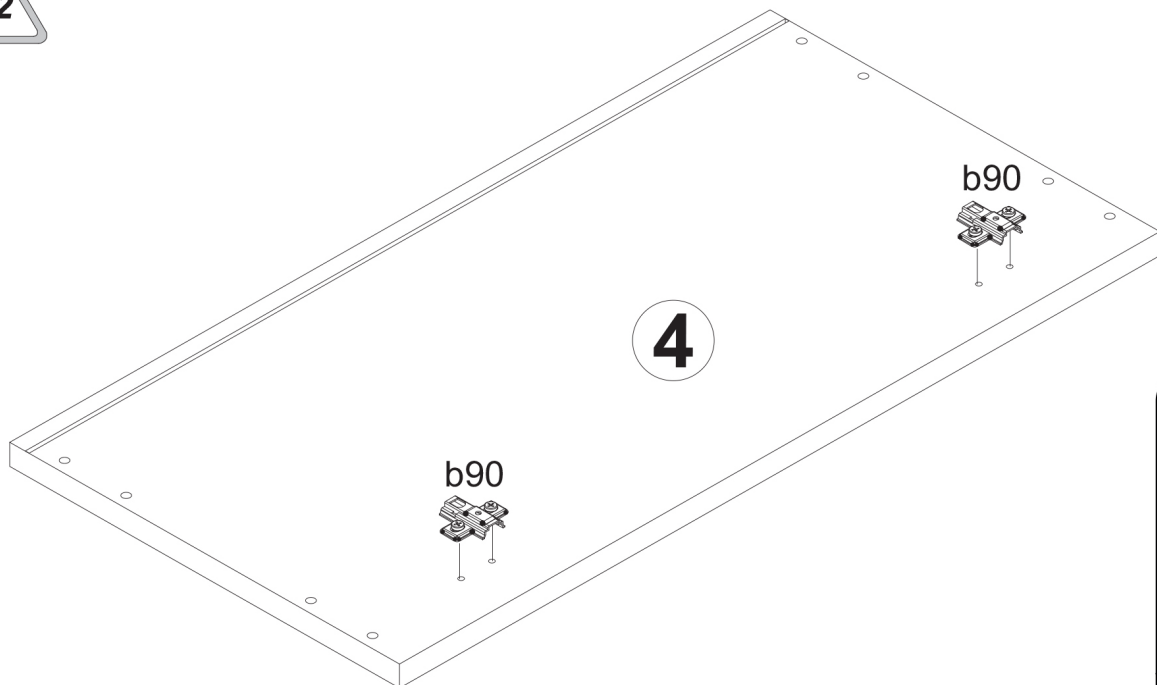
GRABIE-1K

B186-KOM1K

A	B	C			D	E
1	B186-202	790	405	22	1	1/2
2	B186-101	342	405	22	1	1/2
3	B186-102	342	405	22	1	1/2
4	B186-203	790	405	22	1	1/2
5	B186-901	351	752	2,5	1	1/2
6	B186-002	738	336	19	1	1/2



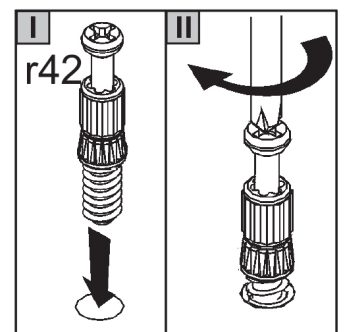
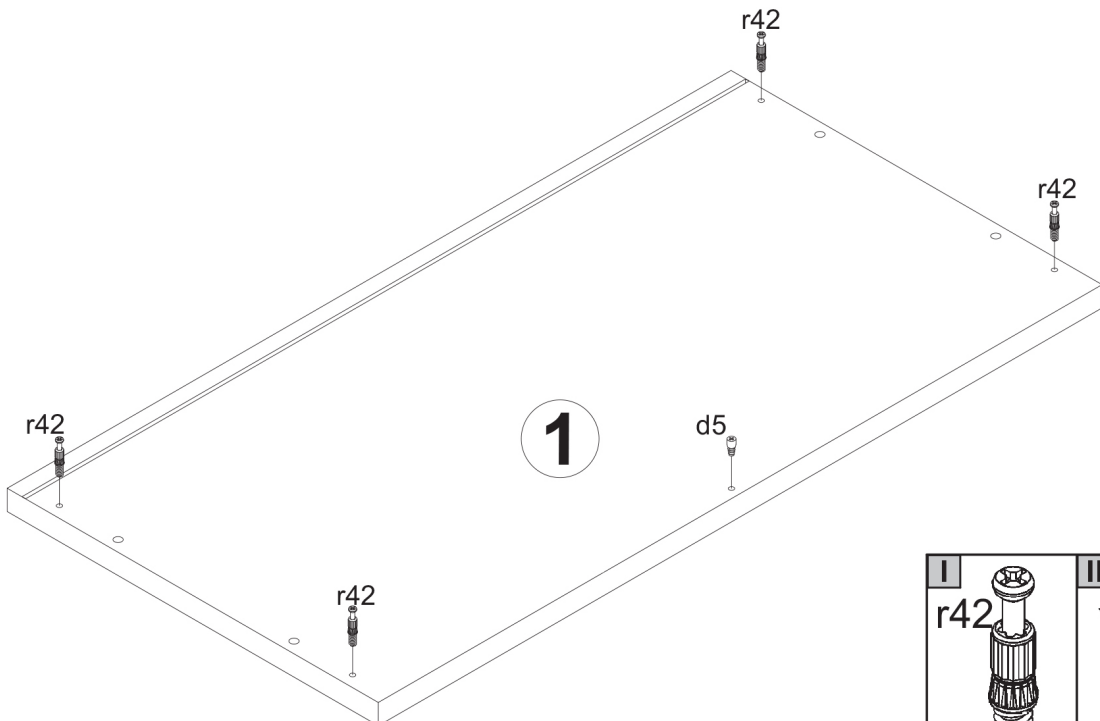
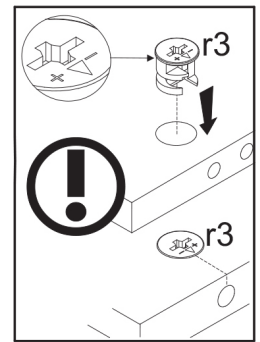
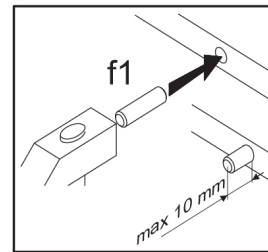
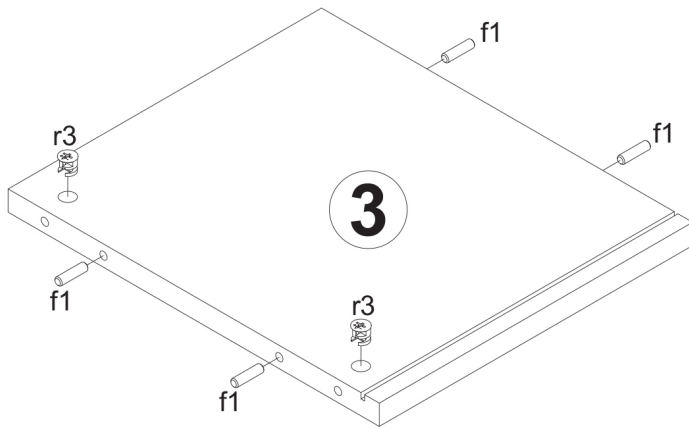
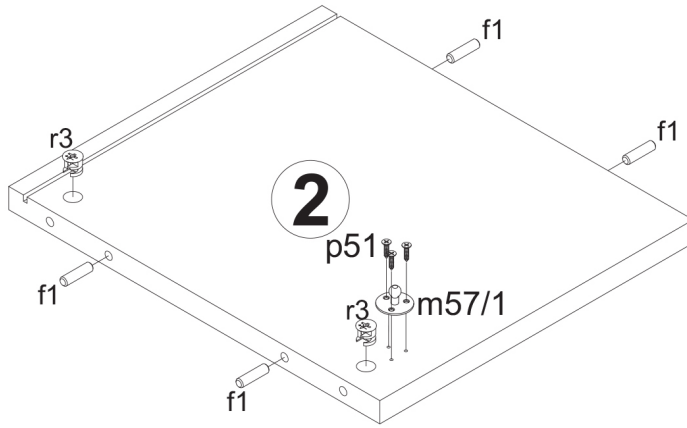
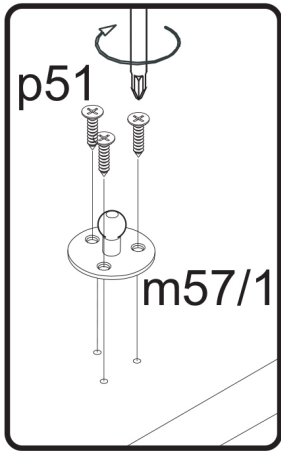
a210 x2	a63 x2	b90 x2	cb6 x1	d5 x1	e27 x4	f1 x8	f35 x1	j8 x2
l2 x10	nb1 x4	n14/2 x1	p17 x1	p38 x18	p51 x4	r3 x4	r42 x4	s2 x4
qc98								z1 x1
m56/1 x1	m57/1 x1	m57/3 x1	p51 x5					



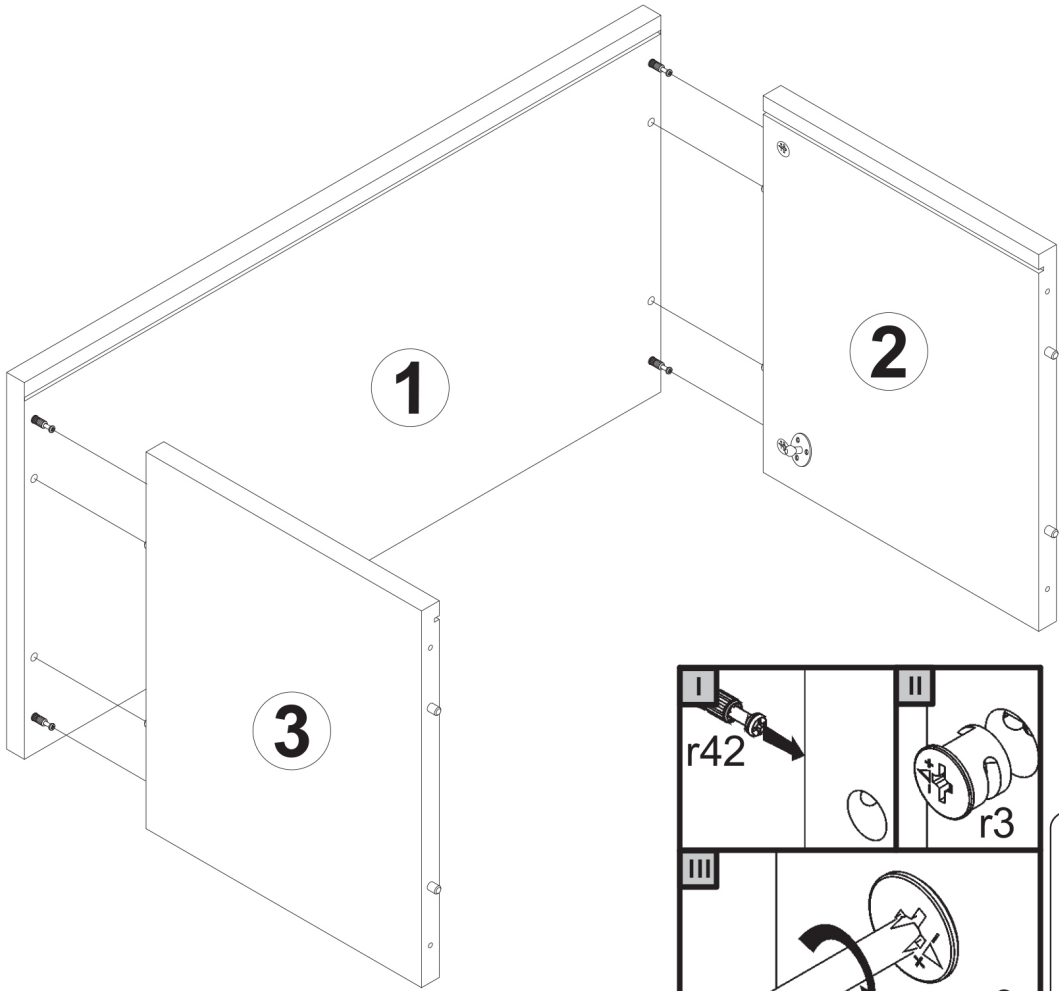
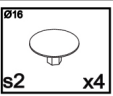
2



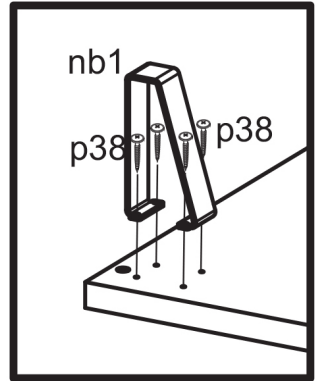
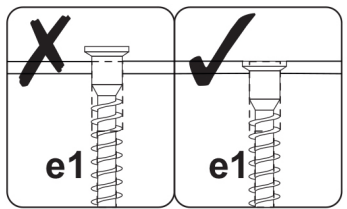
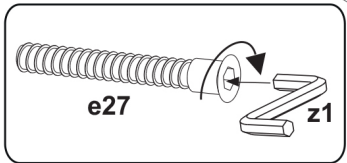
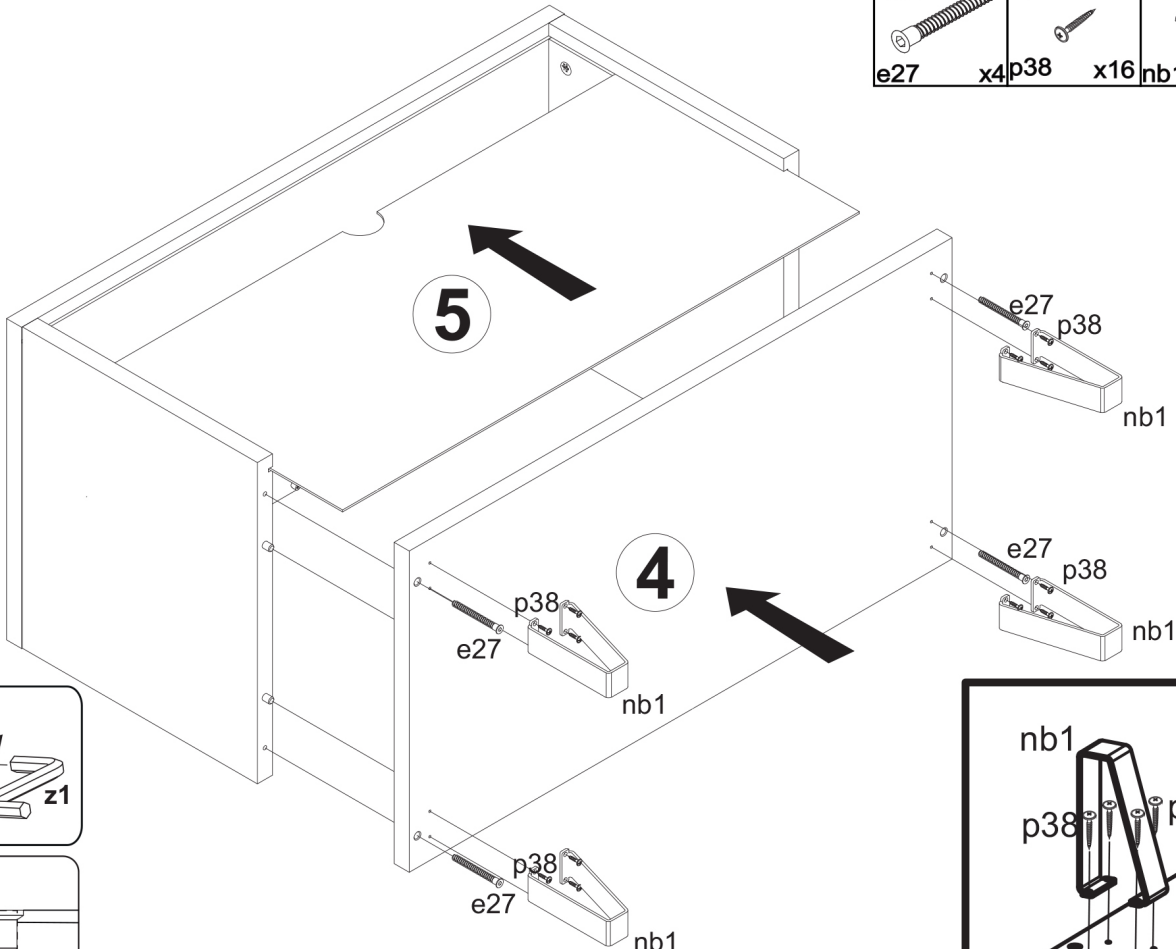
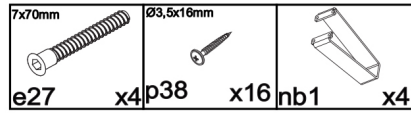
d5	x1 r42	x4 p51	x3 m57/1	x1 r3	x4 f1	x8
----	--------	--------	----------	-------	-------	----



3



4

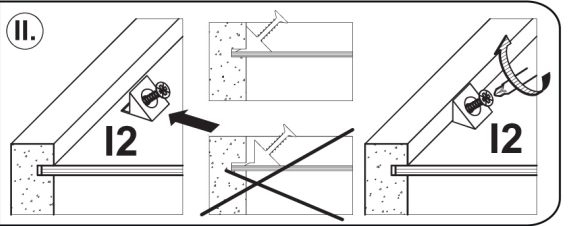
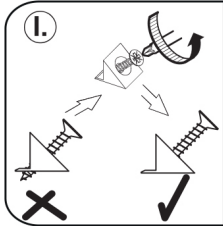
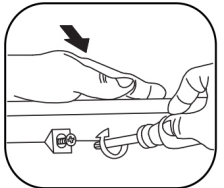
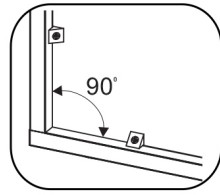
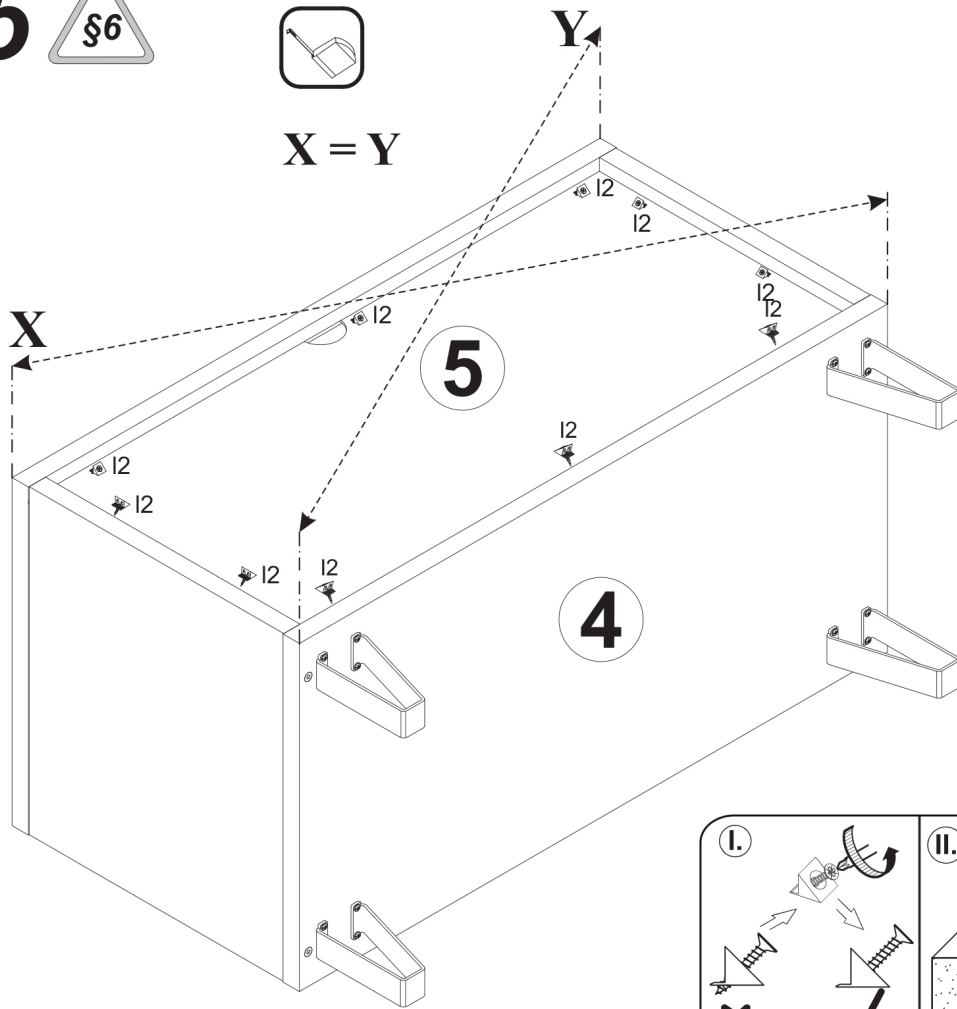


5



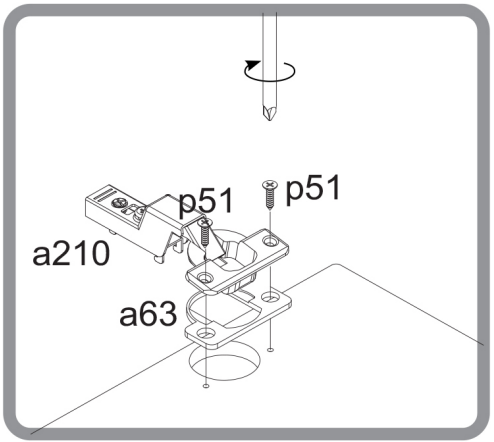
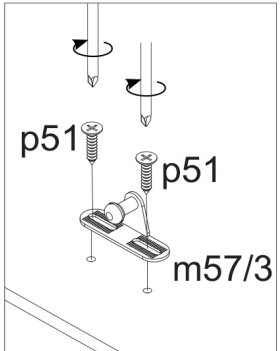
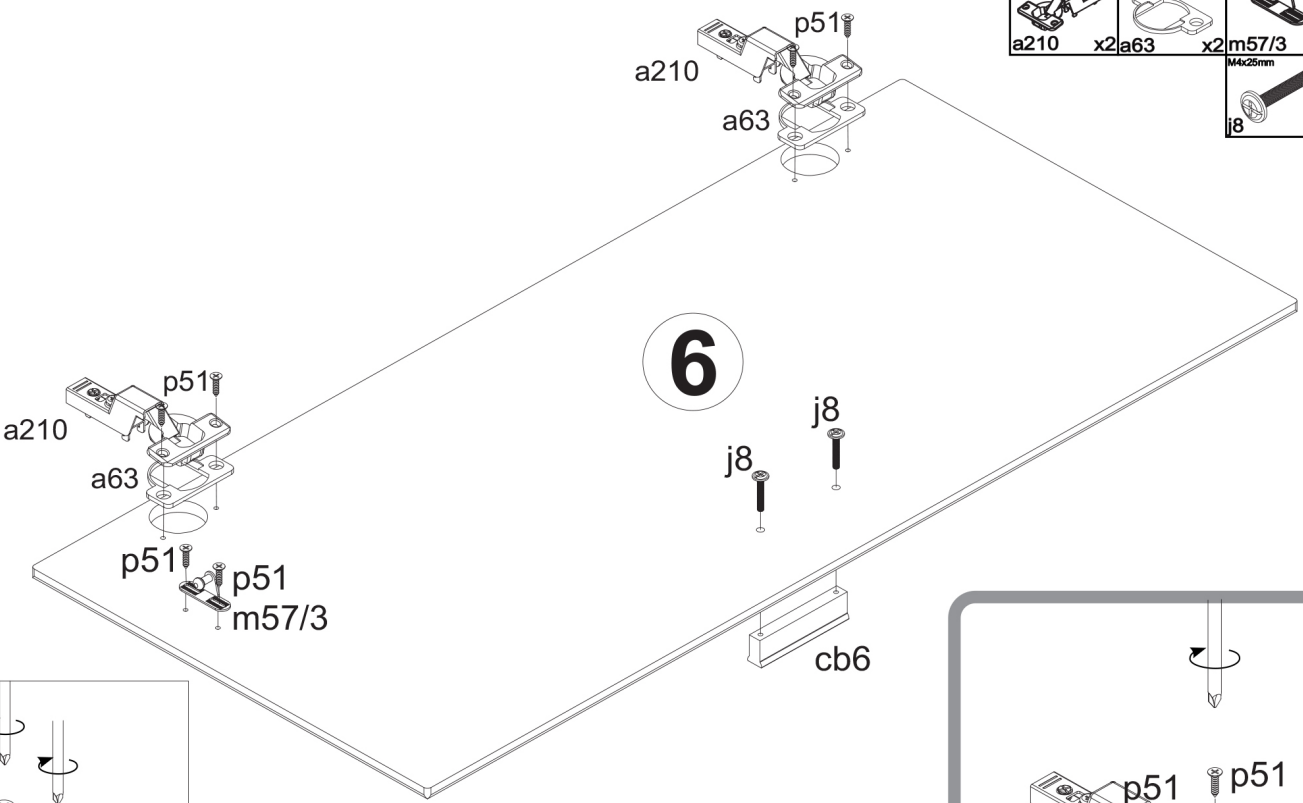
$X = Y$

I2 x10

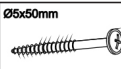
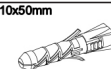




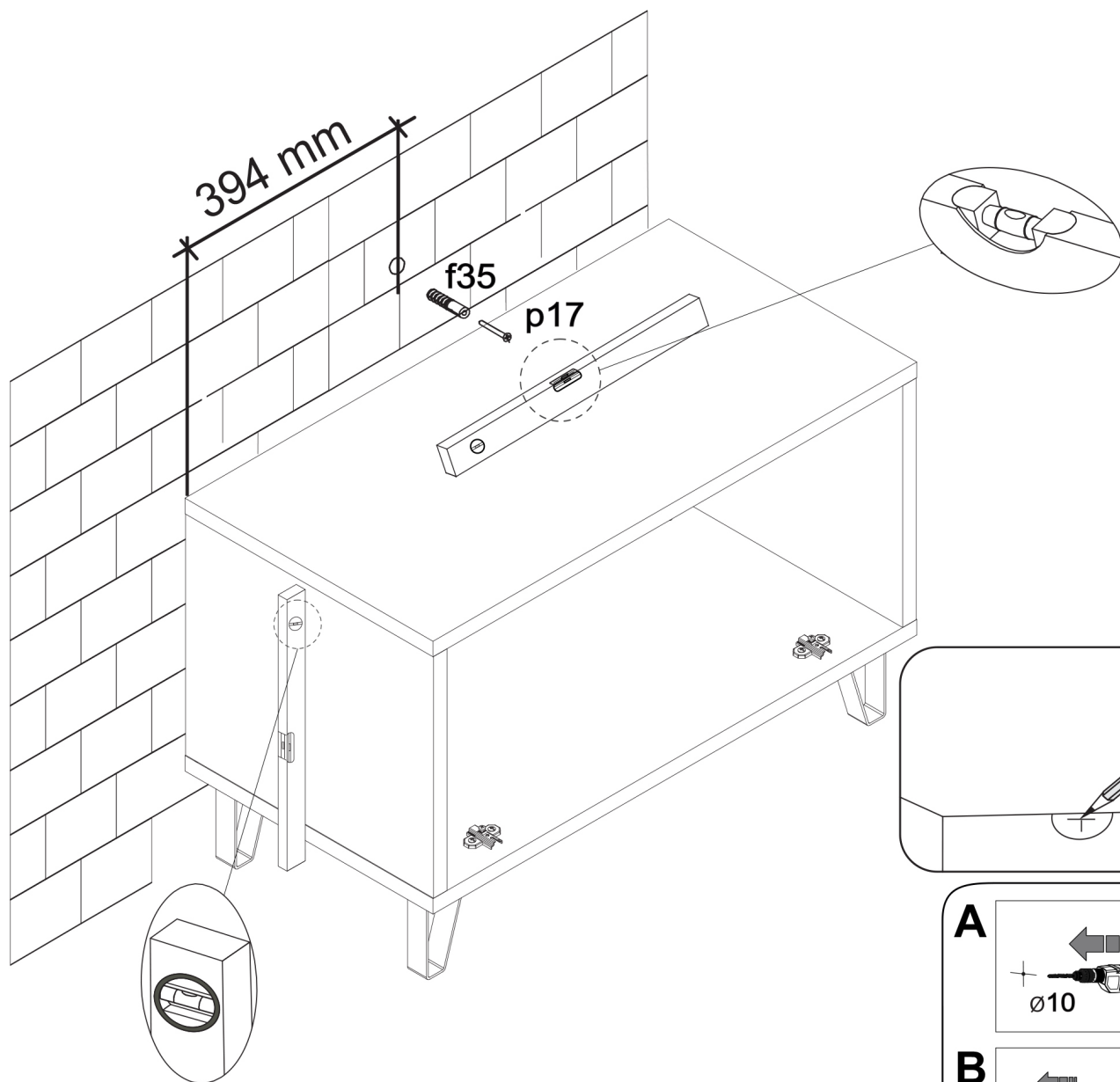
6

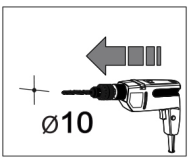
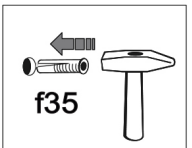
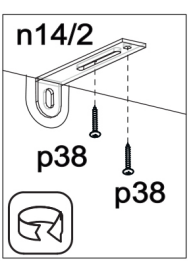
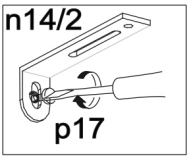
- | | | | |
|---------|--------|----------|--------|
| a210 x2 | a63 x2 | m57/3 x1 | p51 x6 |
| | | j8 | cb6 x1 |



7

 Ø5x50mm p17	 10x50mm f35	 86x21x15/1,5mm n14/2	 Ø3,5x16mm p38
x1	x1	x1	x2



- A** 
Ø10
- B** 
f35
- C** 
n14/2
p38
p38
- D** 
n14/2
p17

