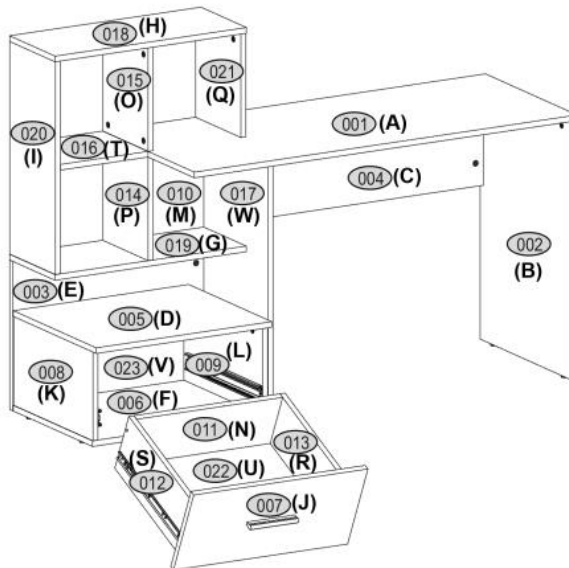
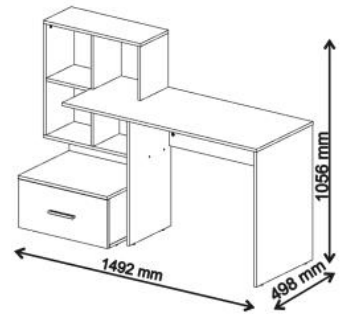
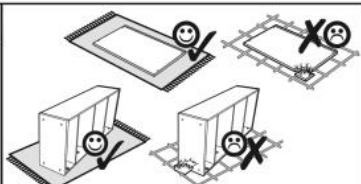
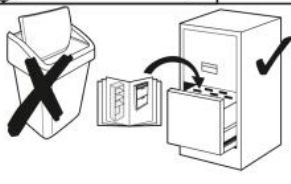


GROSSO












Code	Dimensions			Package	
001 (A)	1200	498	16	1	1/1
002 (B)	727	497	16	1	1/1
003 (E)	420	599	16	1	1/1
004 (C)	860	291	16	1	1/1
005 (D)	550	450	16	1	1/1
006 (F)	550	430	16	1	1/1
007 (J)	546	261	16	1	1/1
008 (K)	250	430	16	1	1/1
009 (L)	250	430	16	1	1/1
010 (M)	291	291	16	1	1/1
011 (N)	458	180	16	1	1/1
012 (S)	400	180	16	1	1/1
013 (R)	400	180	16	1	1/1
014 (P)	291	246	16	1	1/1
015 (O)	291	246	16	1	1/1
016 (T)	275	246	16	1	1/1
017 (W)	727	366	16	1	1/1
018 (H)	600	247	16	1	1/1
019 (G)	599	247	16	1	1/1
020 (I)	598	246	16	1	1/1
021 (Q)	291	246	16	1	1/1
022 (U)	476	402	3	1	1/1
023 (V)	268	534	3	1	1/1
accessories				1	1/1

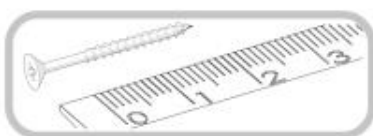


HALMAR Sp. z o.o.

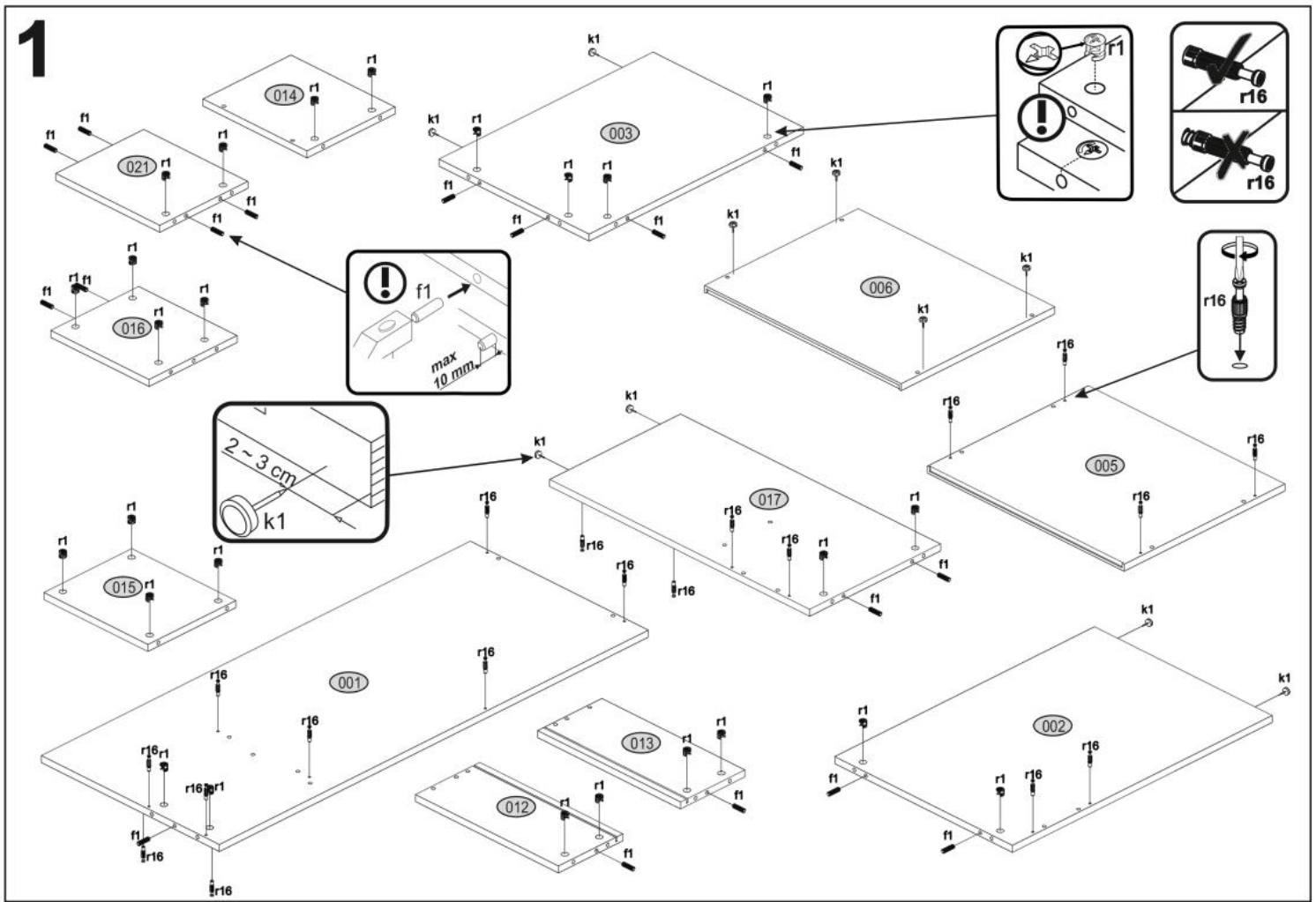
ul. Centralnego Okręgu Przemysłowego 2, 37-450 Stalowa Wola, POLSKA / POLAND
tel. +48 15 843 28 10, fax: +48 15 842 19 57, e-mail: office@halmar.com.pl

v.2

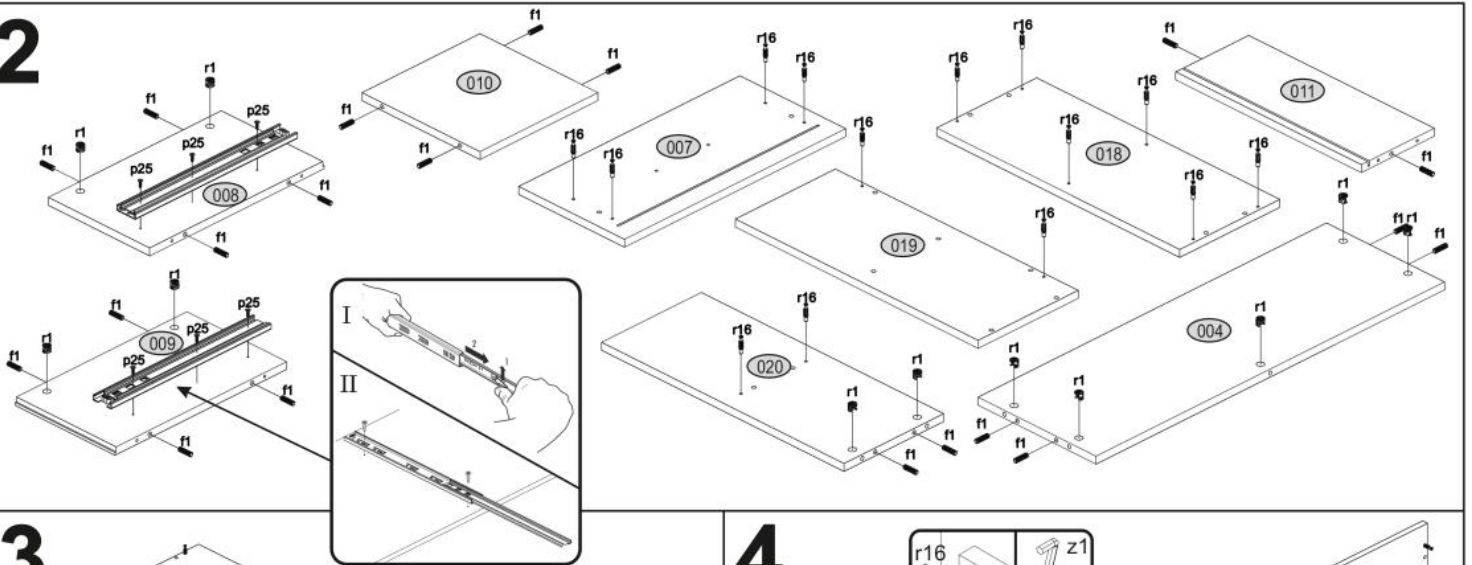
<p>x16 e1</p> <p>Ø5x50 mm</p>  <p>(Y)</p>	<p>x6 s1</p>  <p>(Z)</p>	<p>x37 r1</p> <p>Ø15x12 mm</p>  <p>(Z8)</p>	<p>x33 r16</p>  <p>(Z7)</p>
<p>x2 r10</p>  <p>(Z10)</p>	<p>x30 s2</p>  <p>(Z6)</p>	<p>x12 p25</p> <p>Ø3.5x16 mm</p>  <p>(Z1)</p>	<p>x37 f1</p> <p>Ø8x30 mm</p>  <p>(Z9)</p>
<p>x10 l1</p>  <p>(X)</p>	<p>x2 p9</p> <p>Ø4x30 mm</p>  <p>(Z3)</p>	<p>x1 c235</p>  <p>(Z4)</p>	<p>x10 k1</p>  <p>(Z5)</p>
<p>x1 lb L-400</p>  <p>(Z2)</p>	<p>x1 z1</p> 		



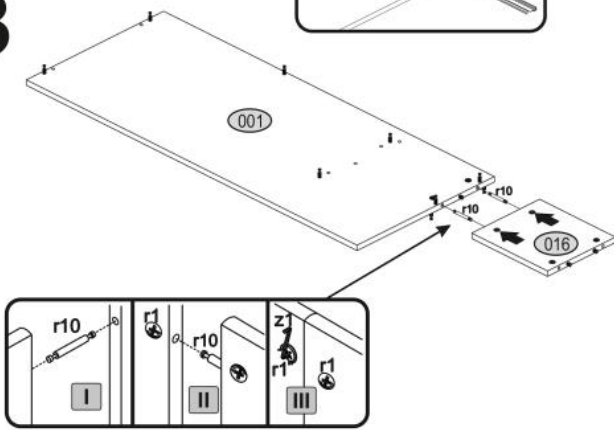
1



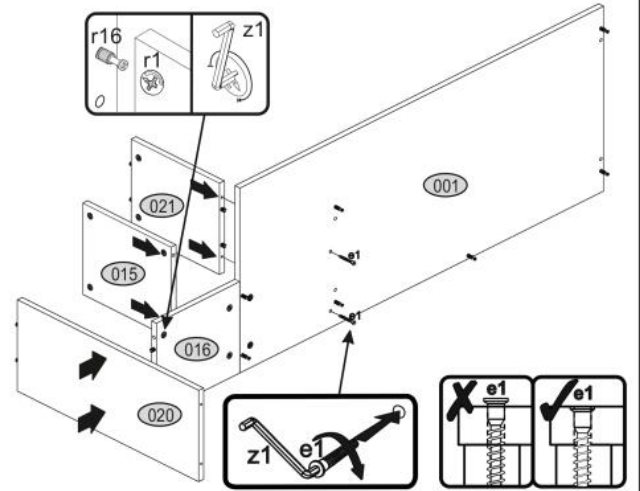
2



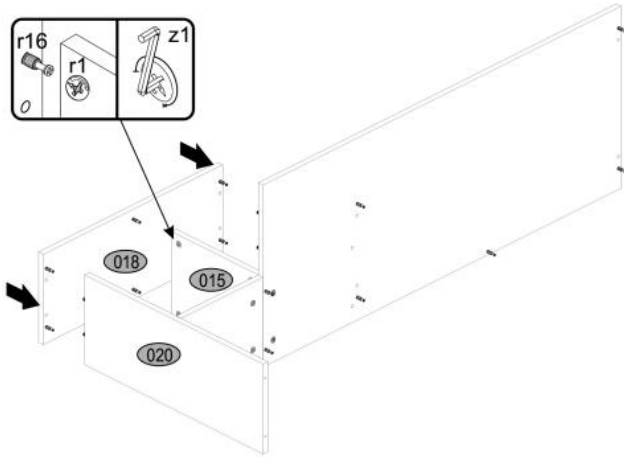
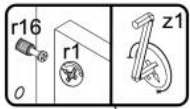
3



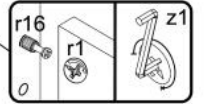
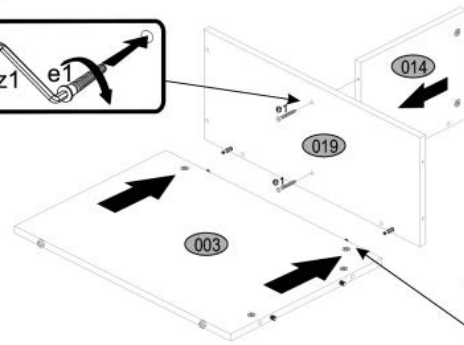
4



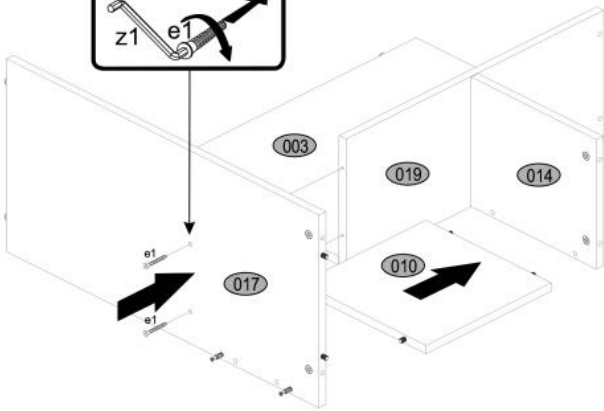
5



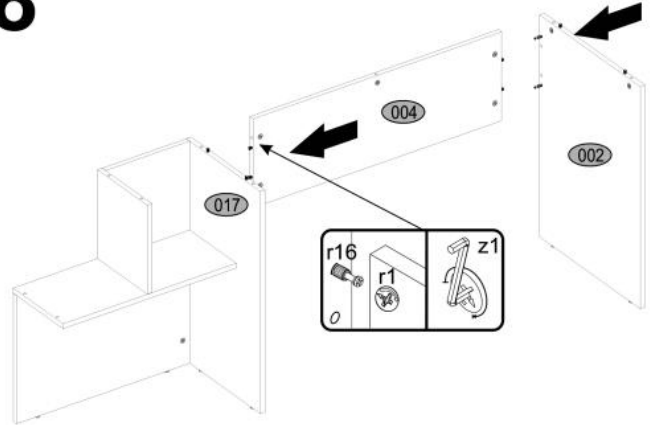
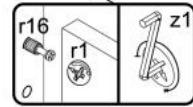
6

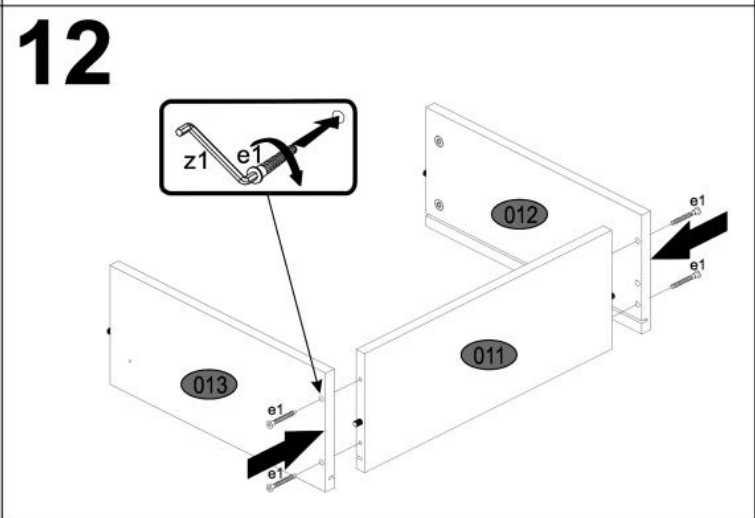
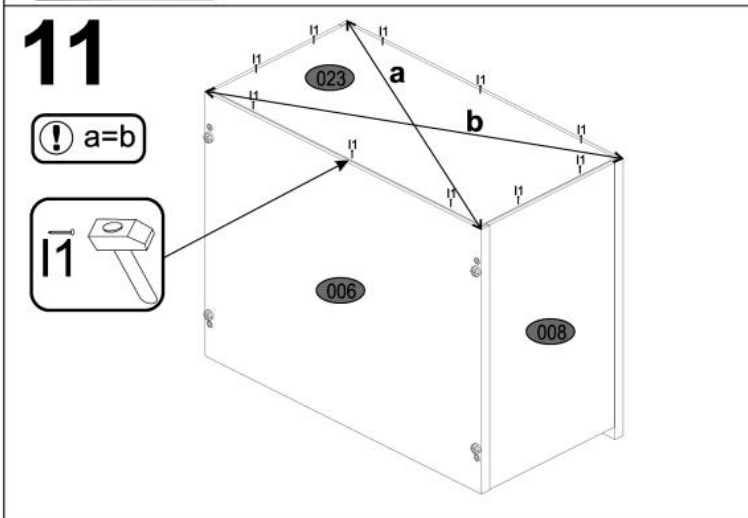
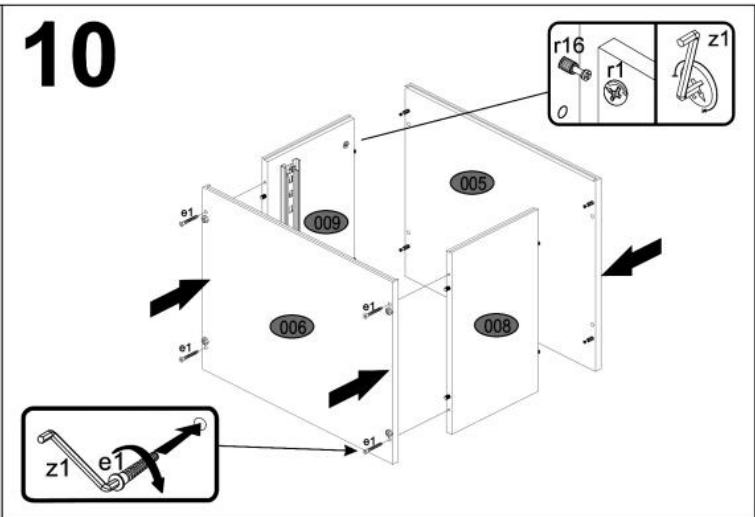
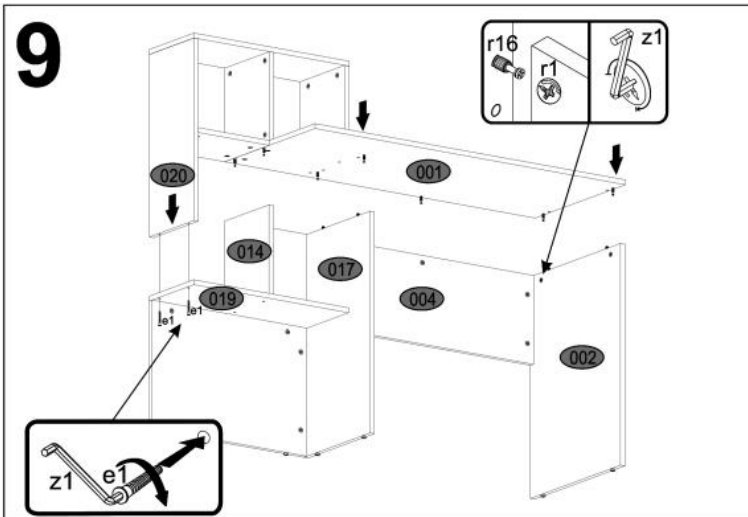


7

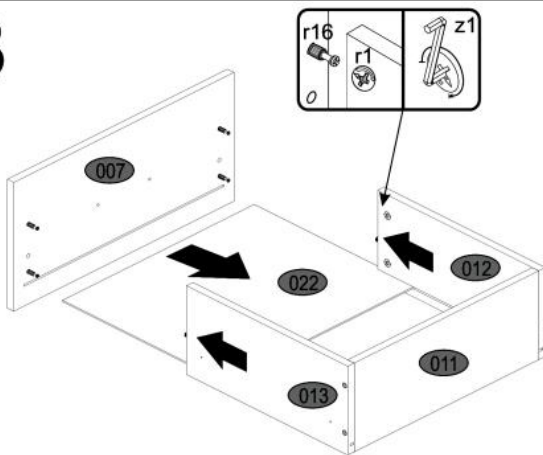


8

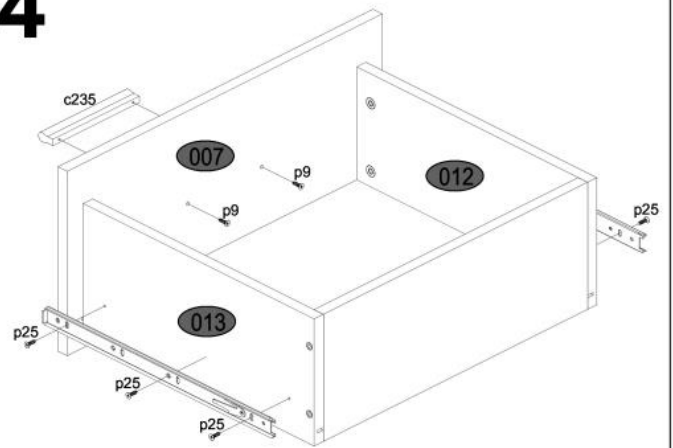




13



14



15

