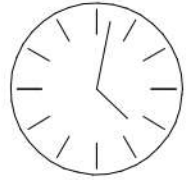
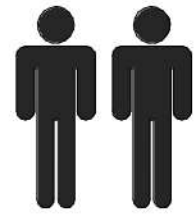
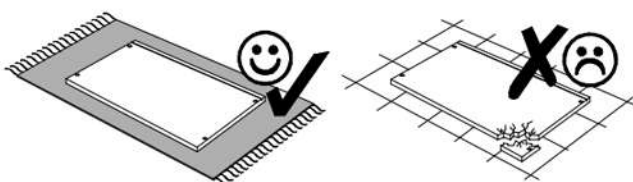
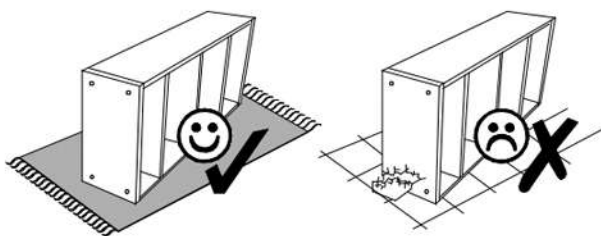
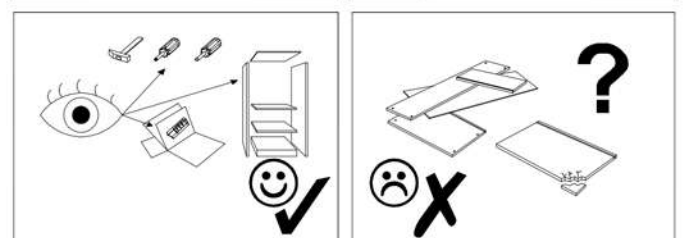
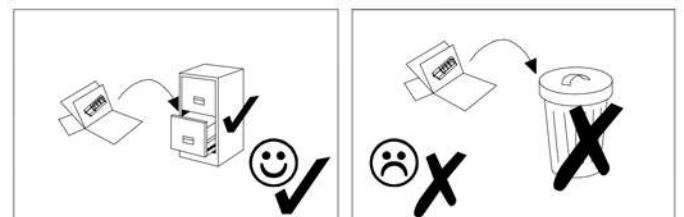
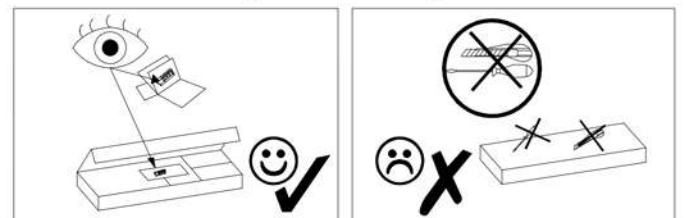
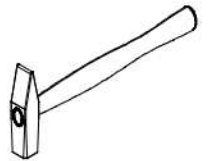
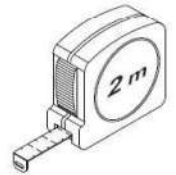
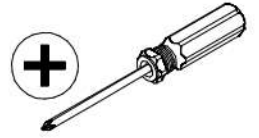
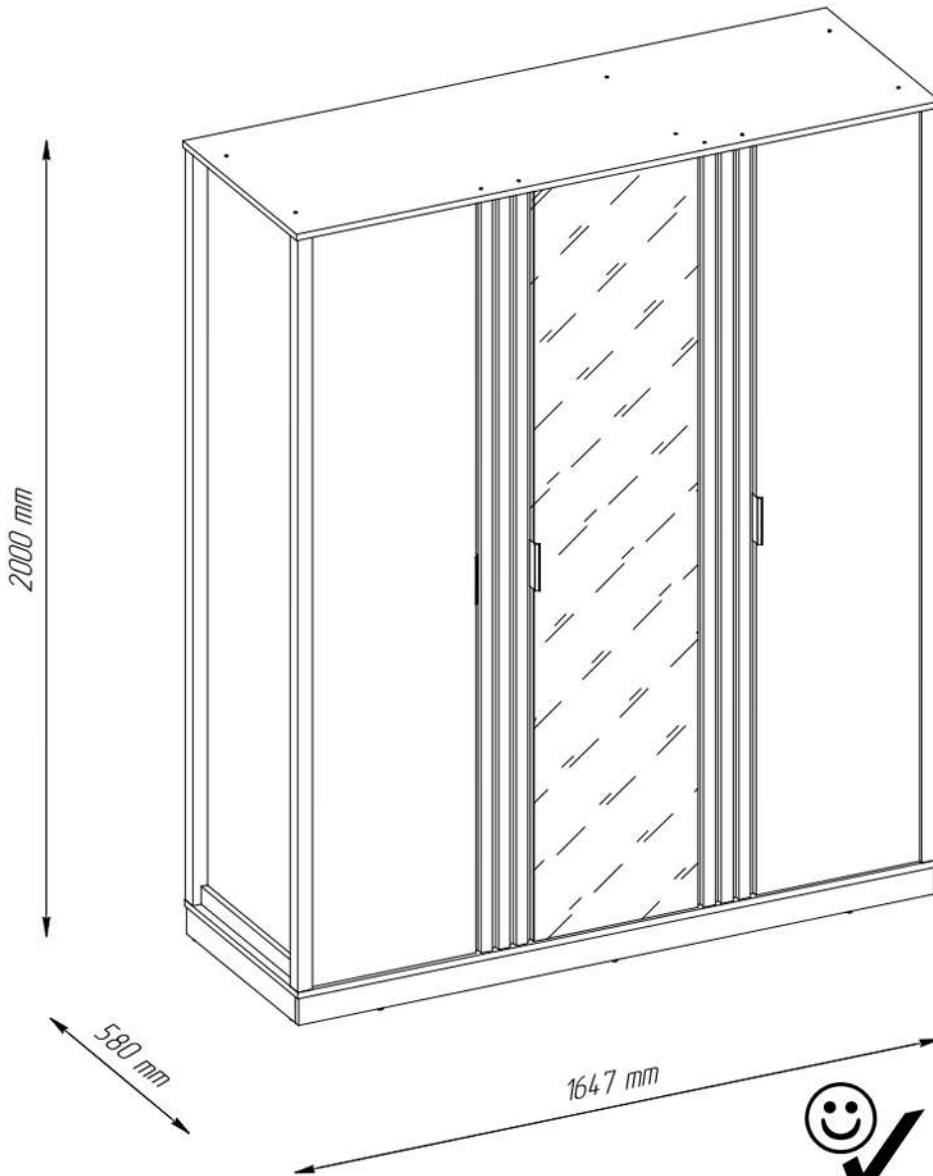
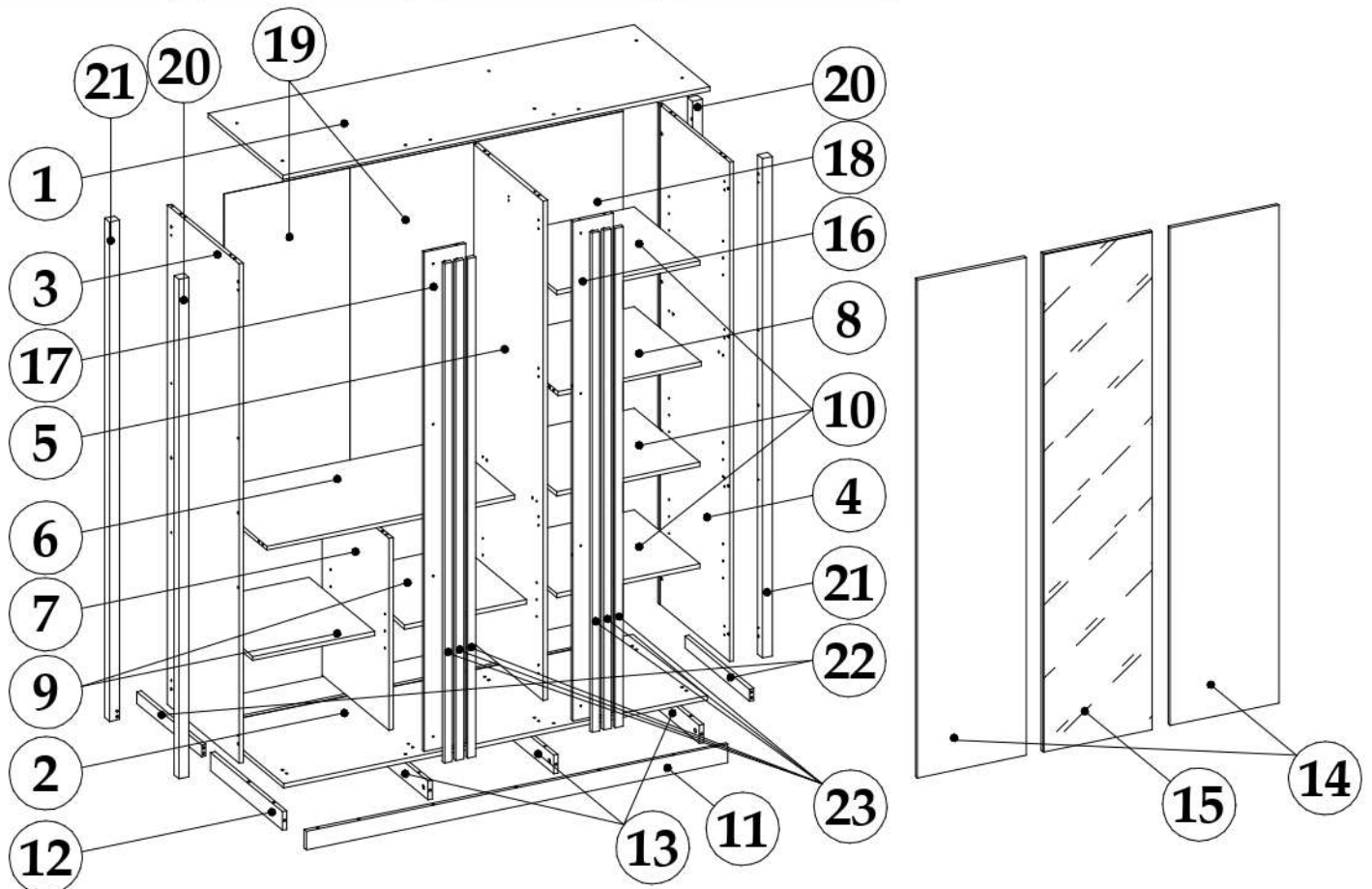
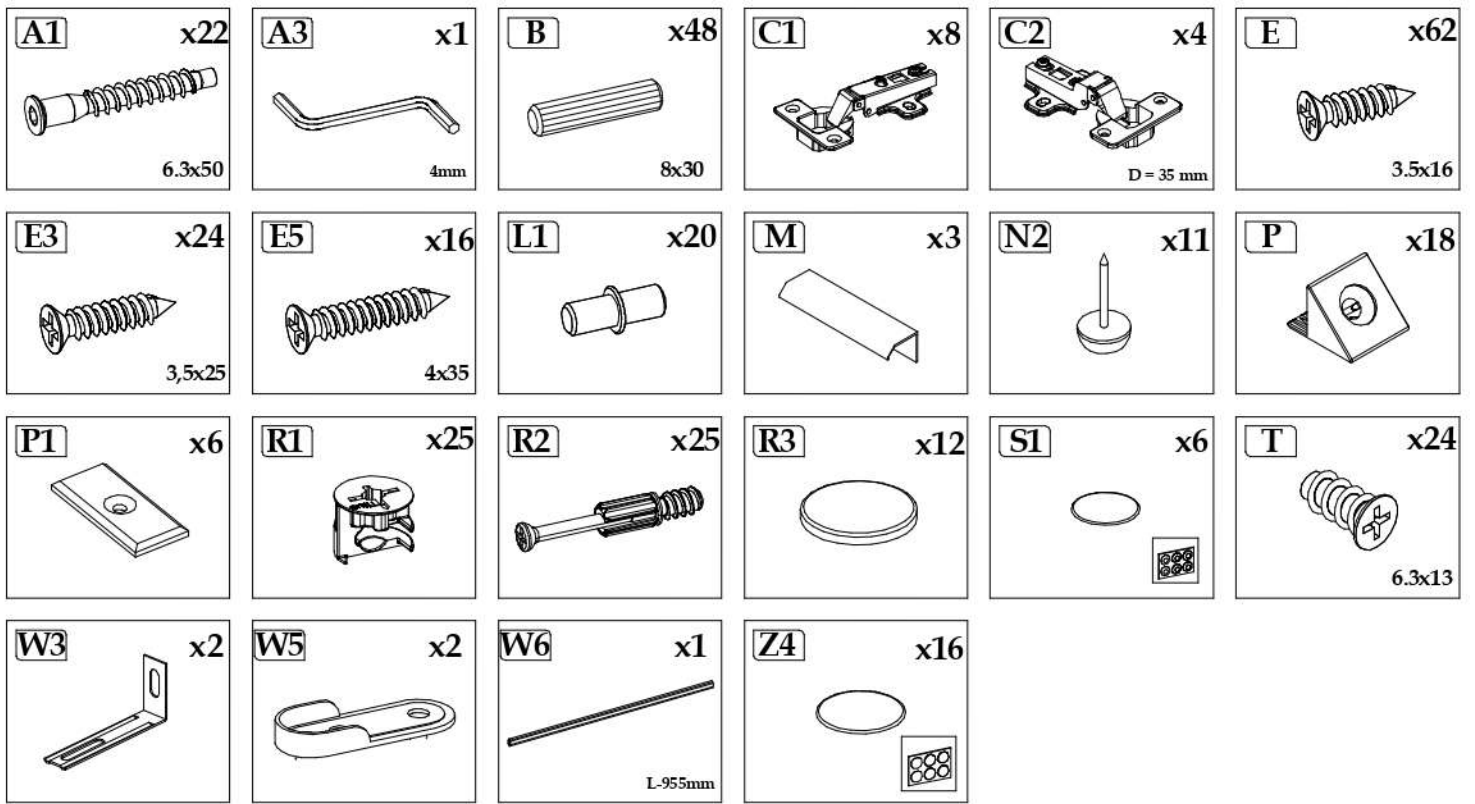


HELIO 3D



150 min

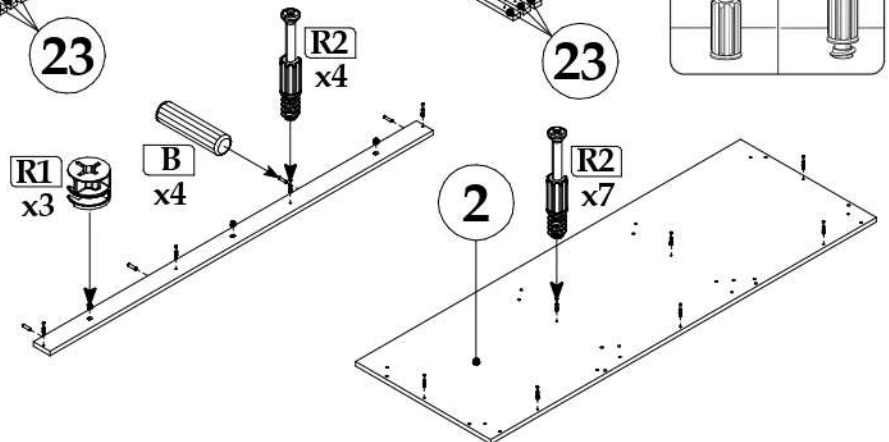
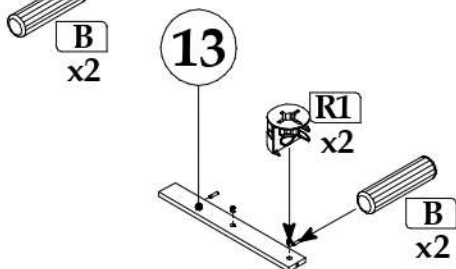
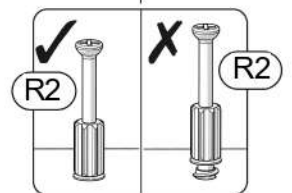
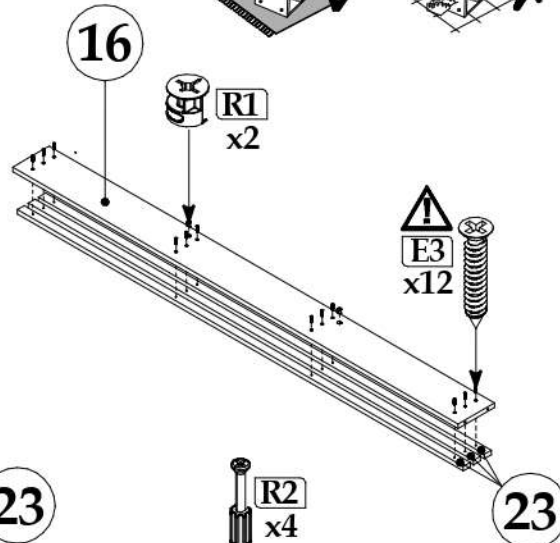
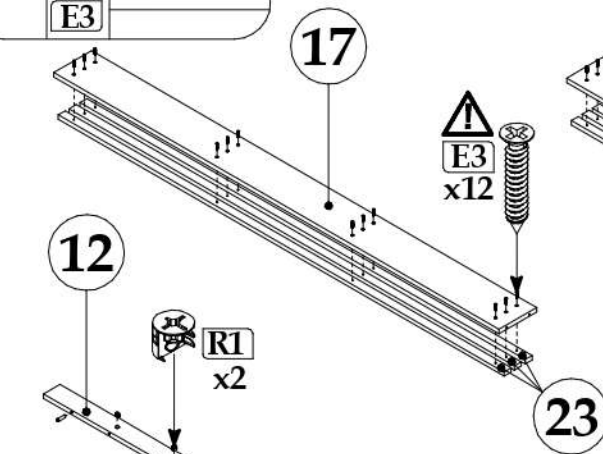
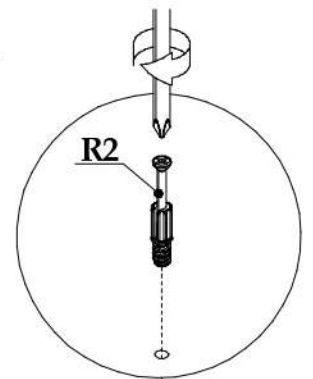
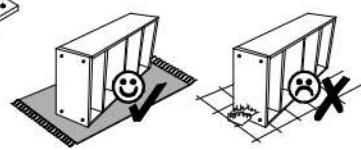
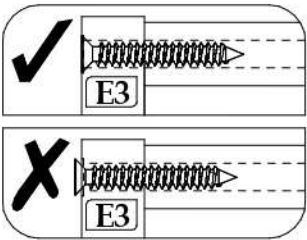
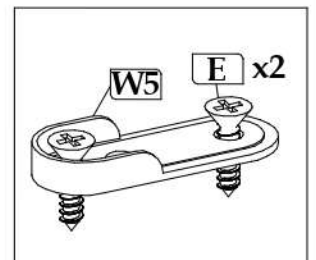
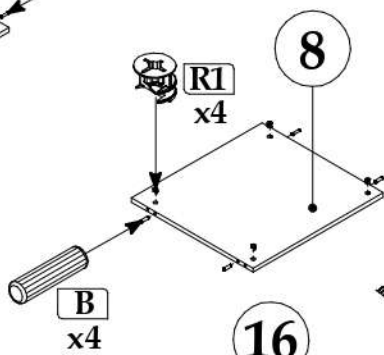
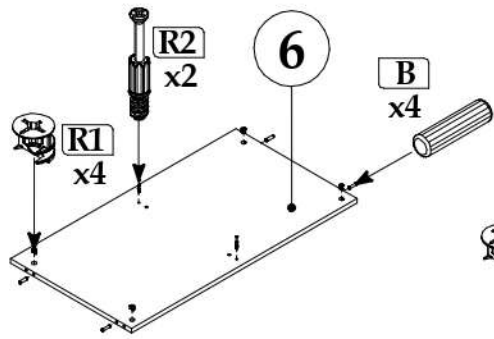
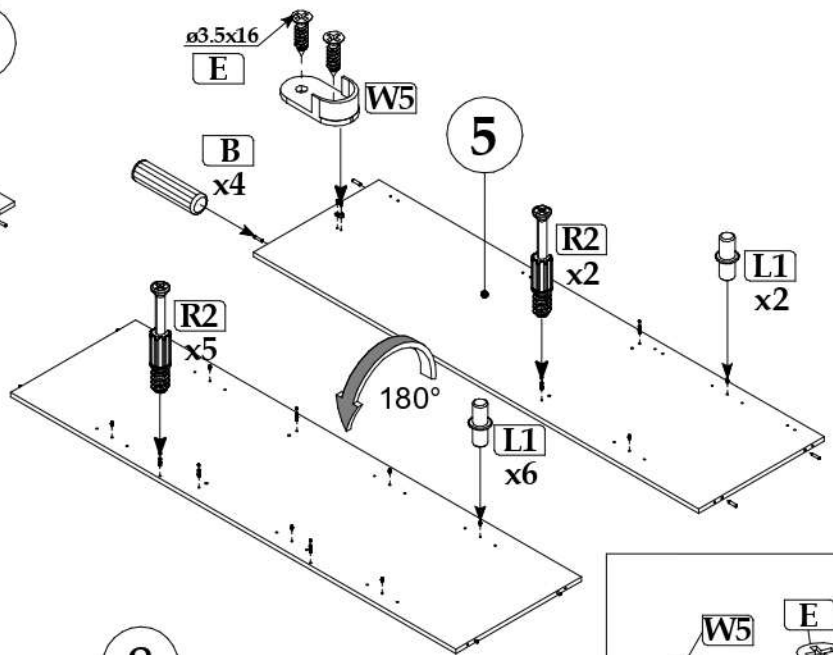
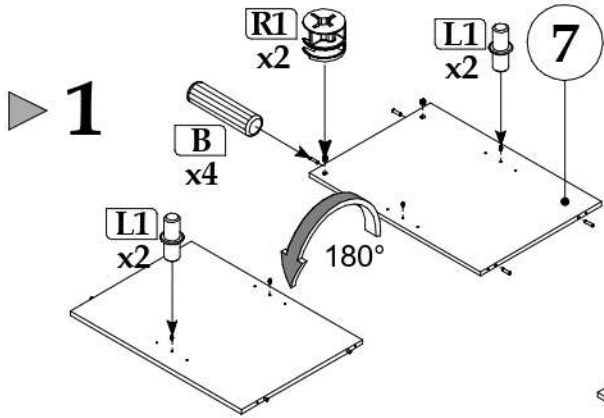
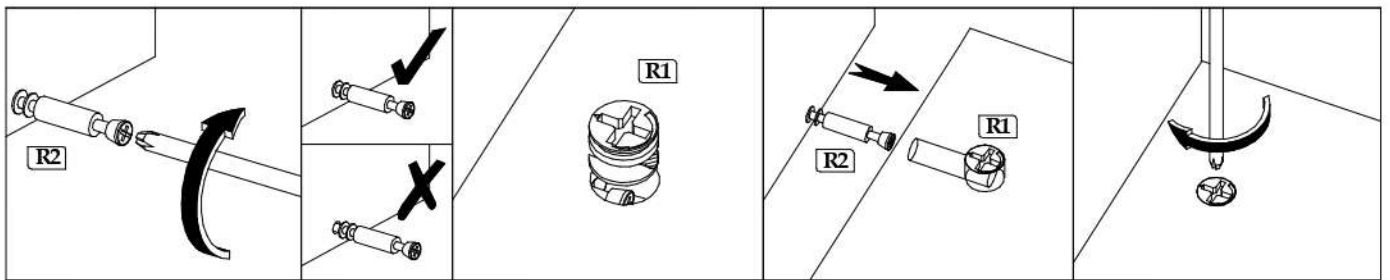


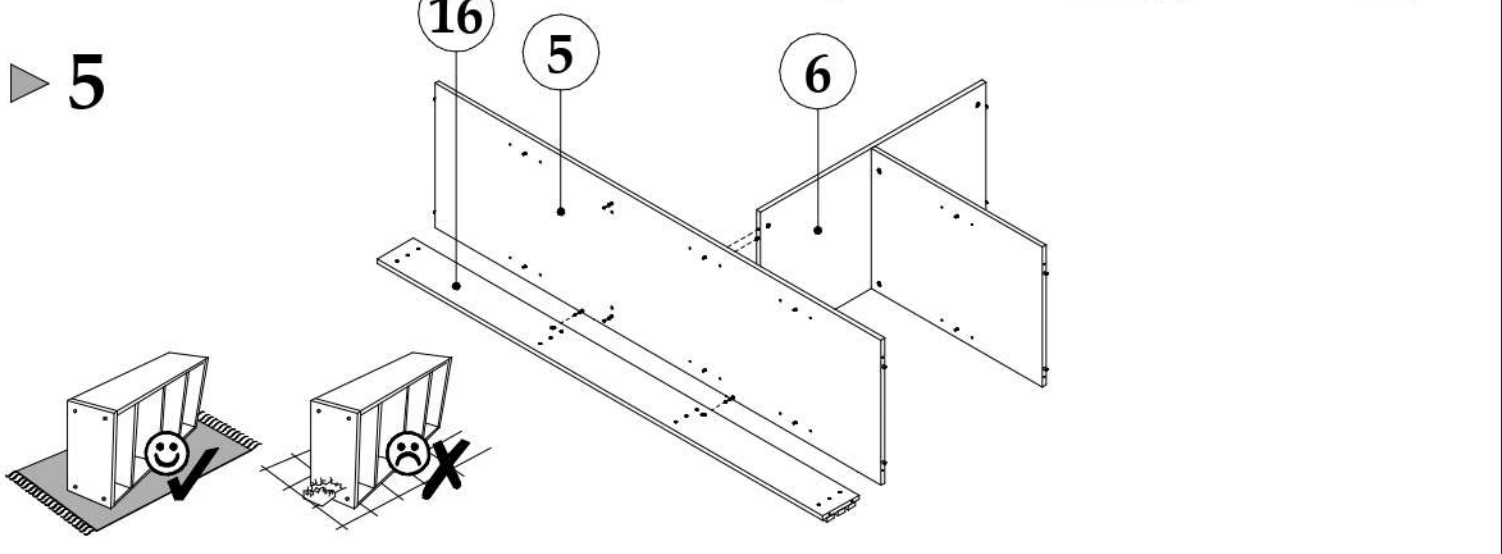
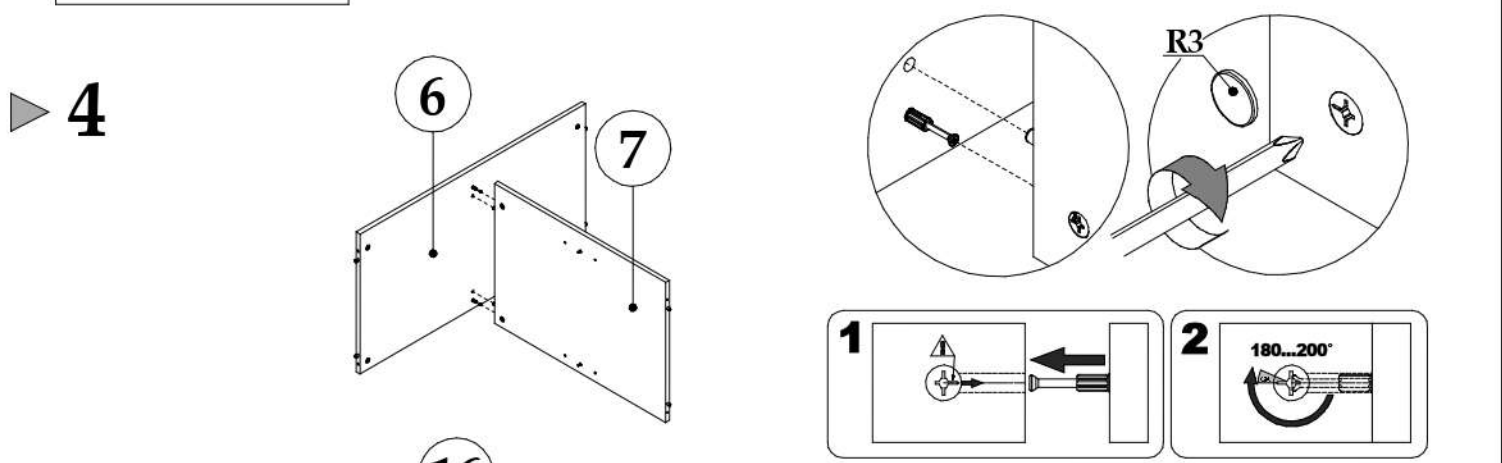
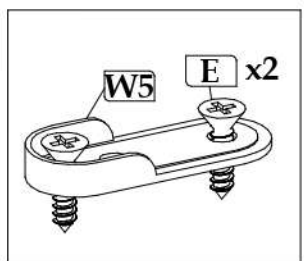
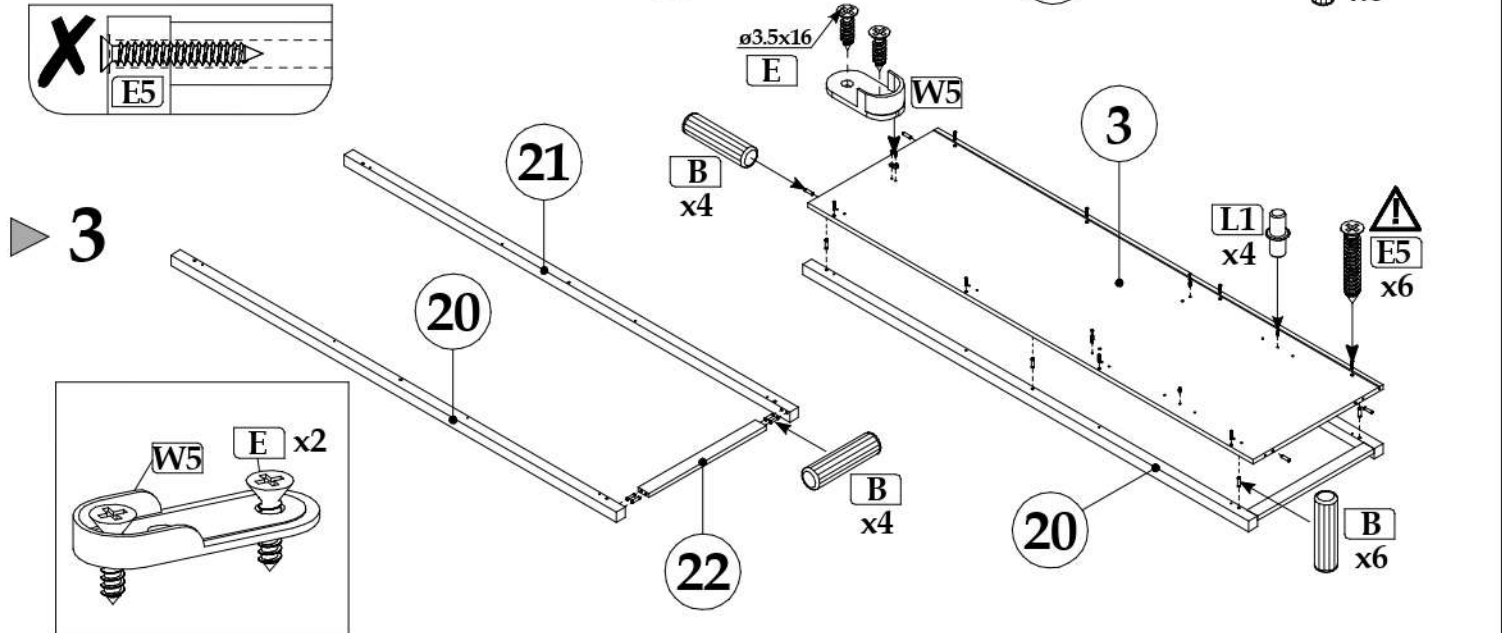
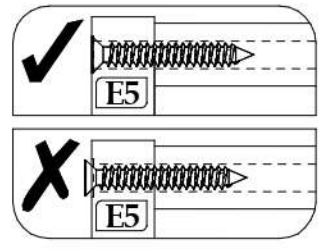
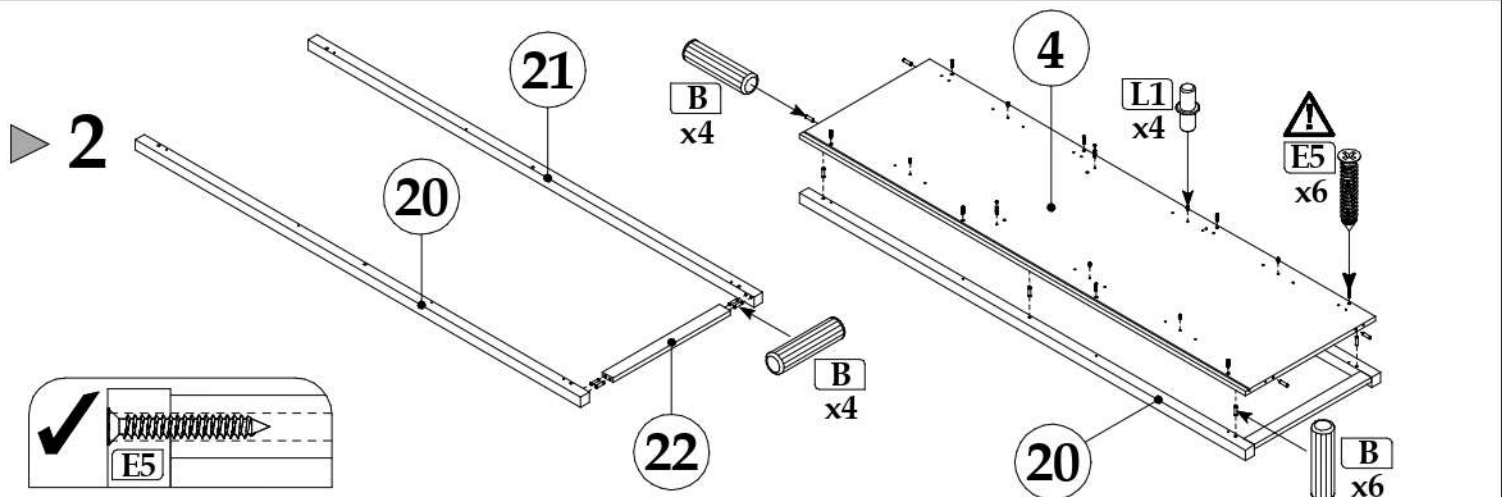


	ROZMER			KÓD	BALENIE
1	1647	580	16	1002	1/3
2	1637	575	16	1003	1/3
3	1893	552,5	16	1009	2/3
4	1893	552,5	16	1010	2/3
5	1893	533	16	1011	2/3
6	958	515,5	16	1022	1/3
7	727	515,5	16	1023	1/3

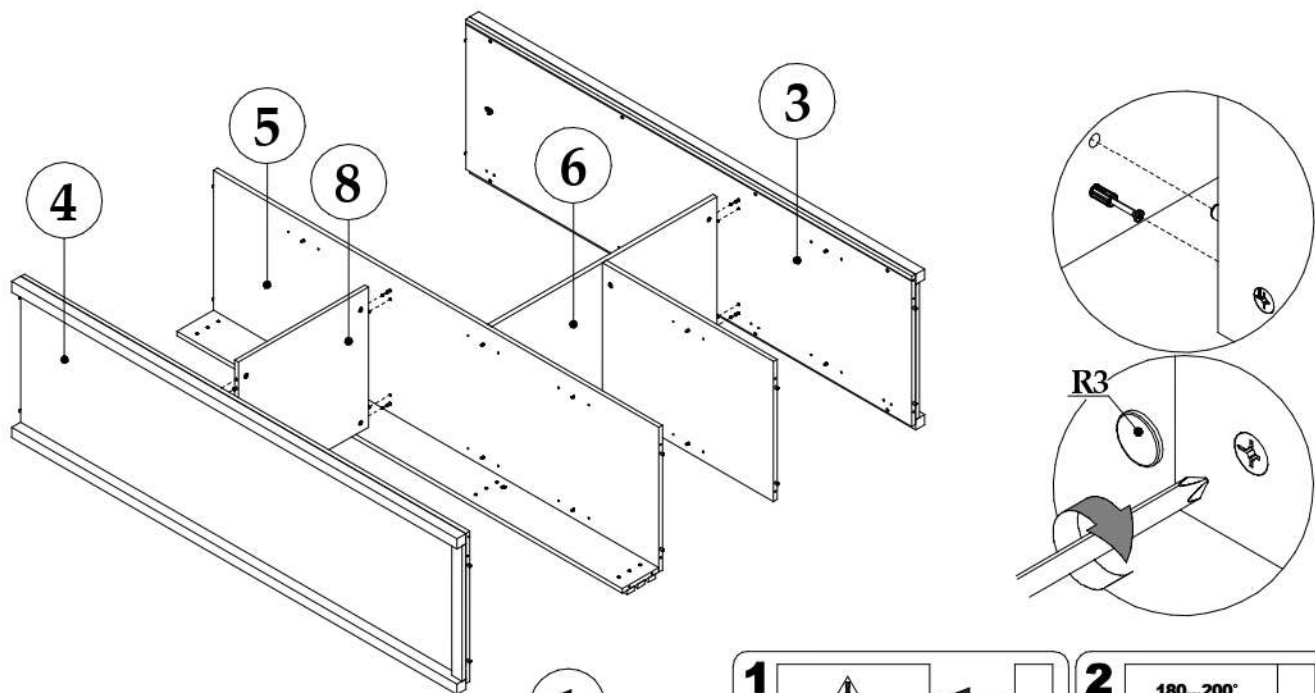
8	554	515,5	16	1	1029	1/3
9	471	505	16	2		1/3
10	554	505	16	3		1/3
11	1628	70	16	1	1001	2/3
12	554	70	16	1	1005	1/3
13	554	70	16	3	1004	1/3
14	420	1887	16	2	1026	3/3
15	420	1887	19	1	1044	3/3

16	1893	155	16	1	1040	2/3
17	1893	160	16	1	1014	2/3
18	1907	569	3	1		2/3
19	1907	488,5	3	2		2/3
20	1993	38	38	2		2/3
21	1993	38	38	2		2/3
22	498	45	16	2		2/3
23	1993	30	16	6		2/3

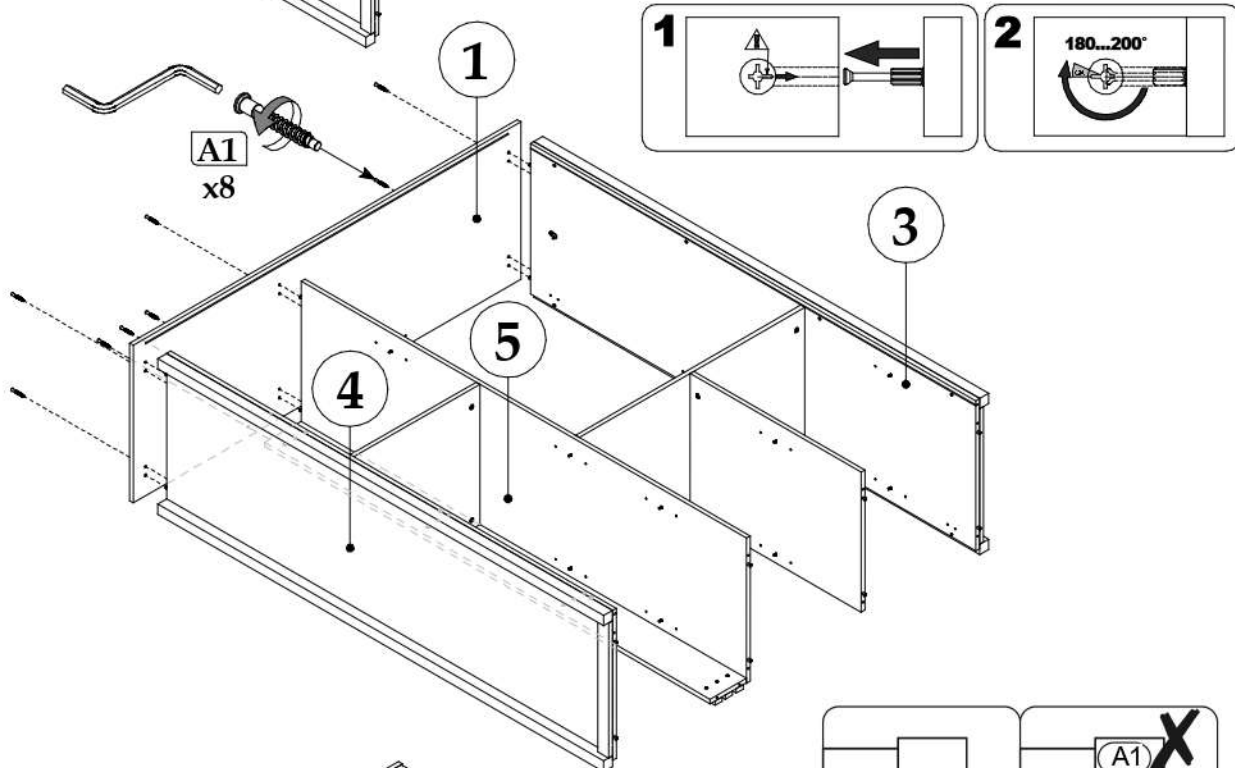




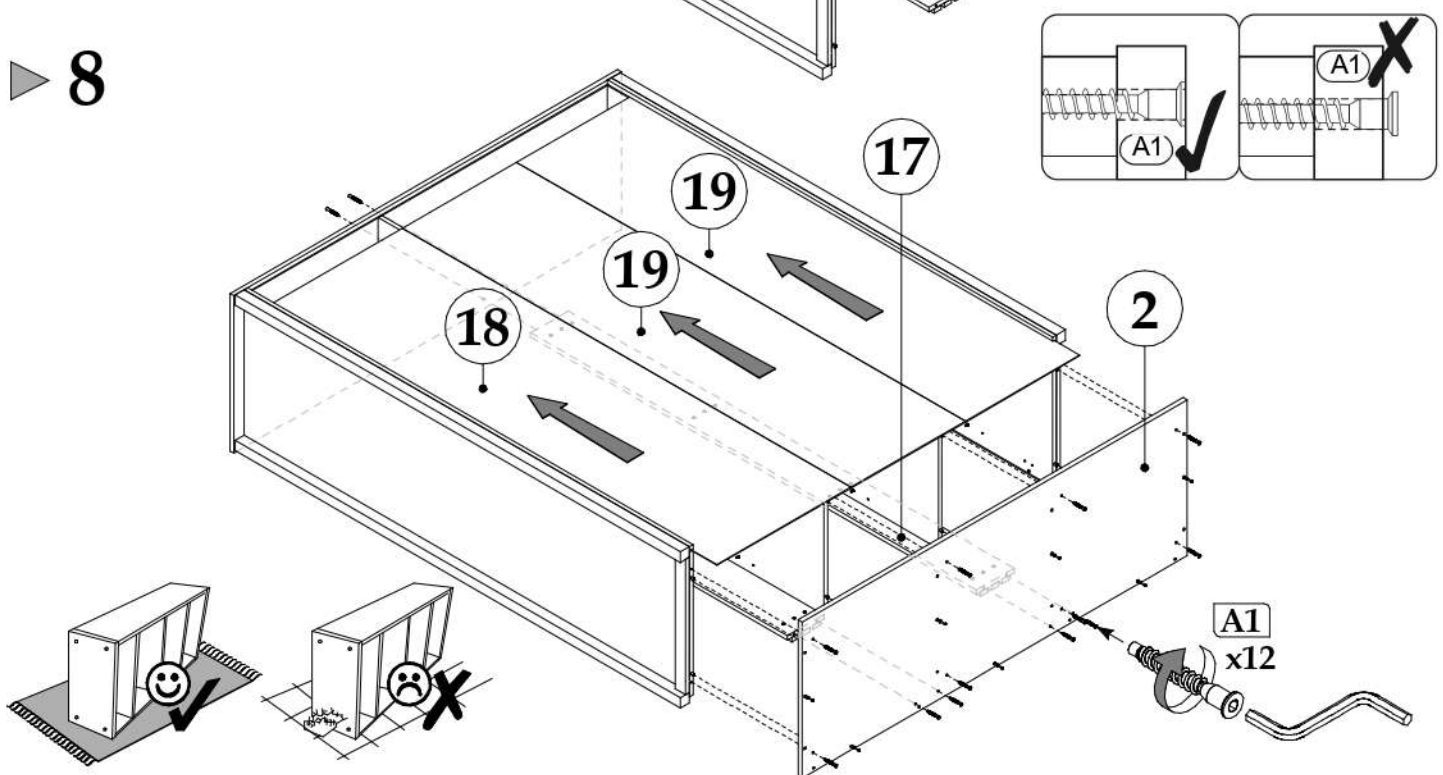
▶ 6



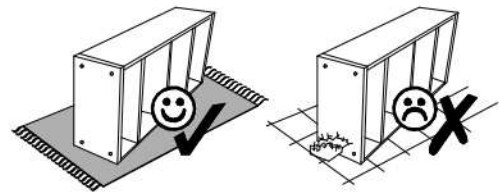
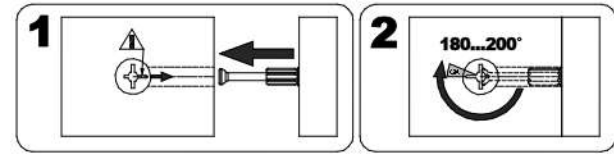
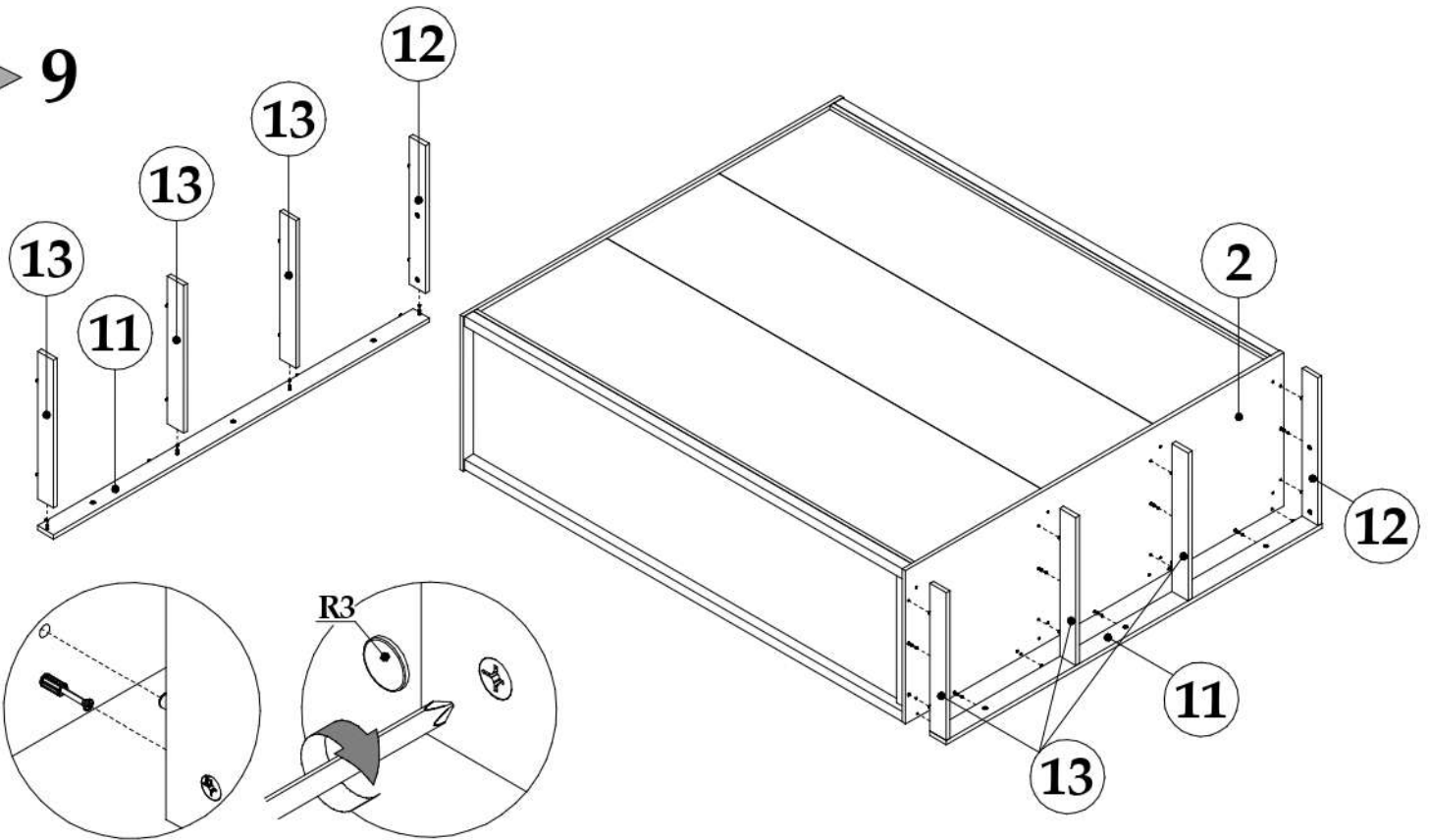
▶ 7



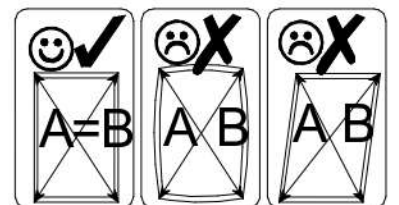
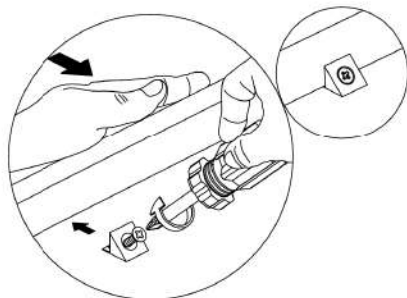
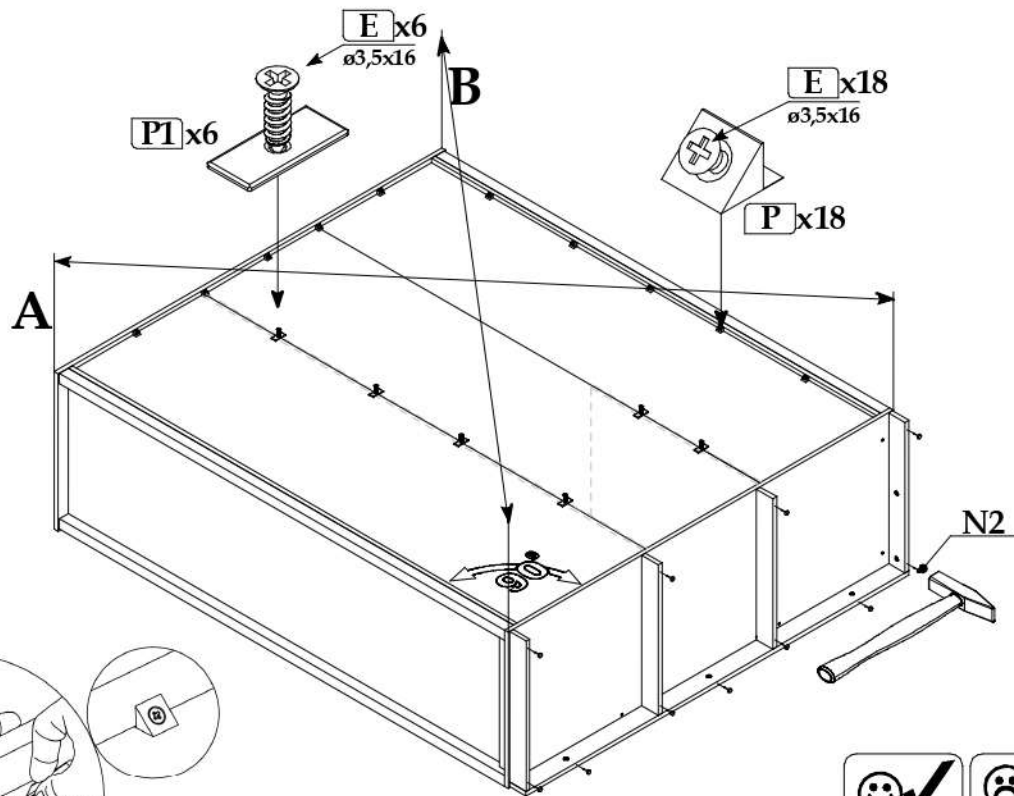
▶ 8



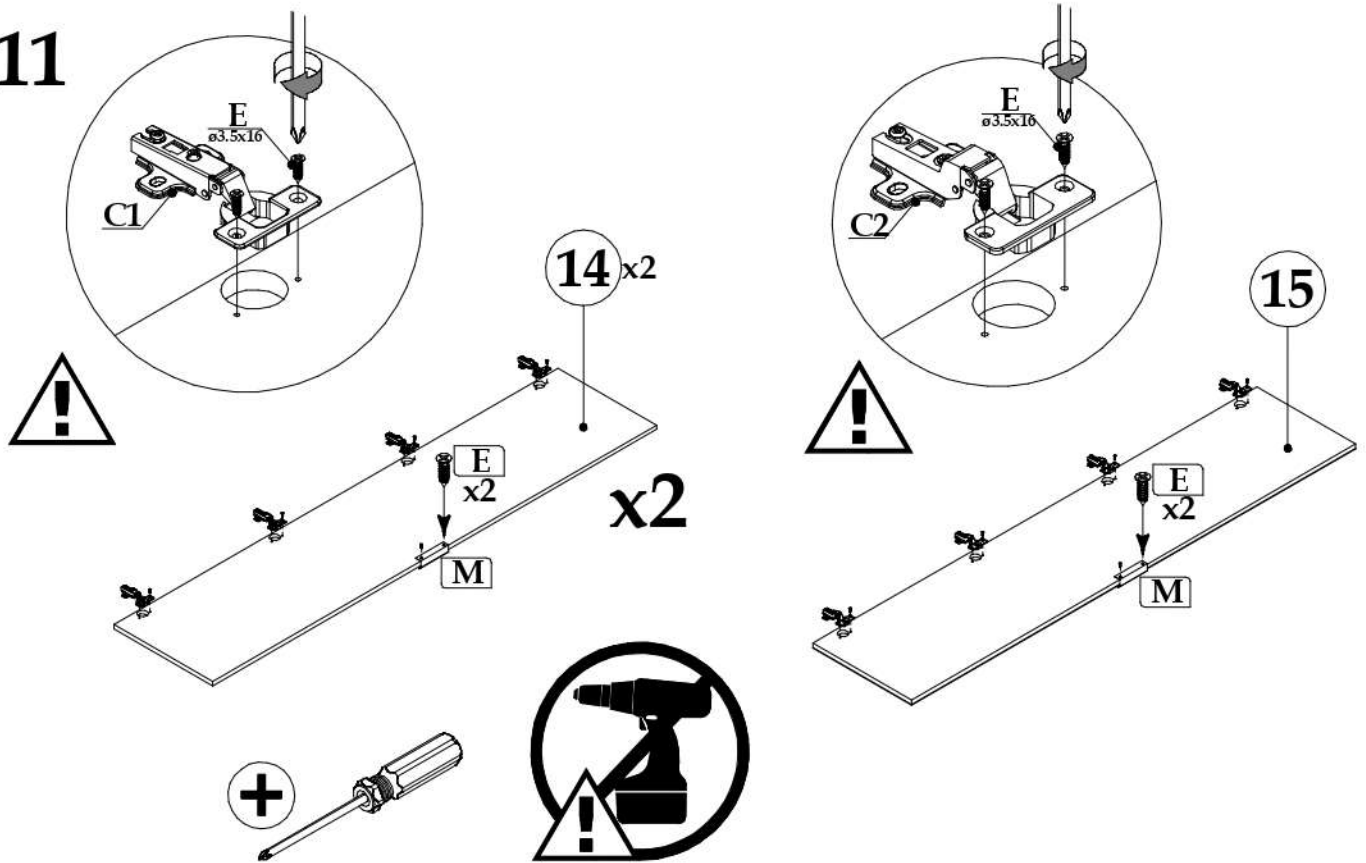
► 9



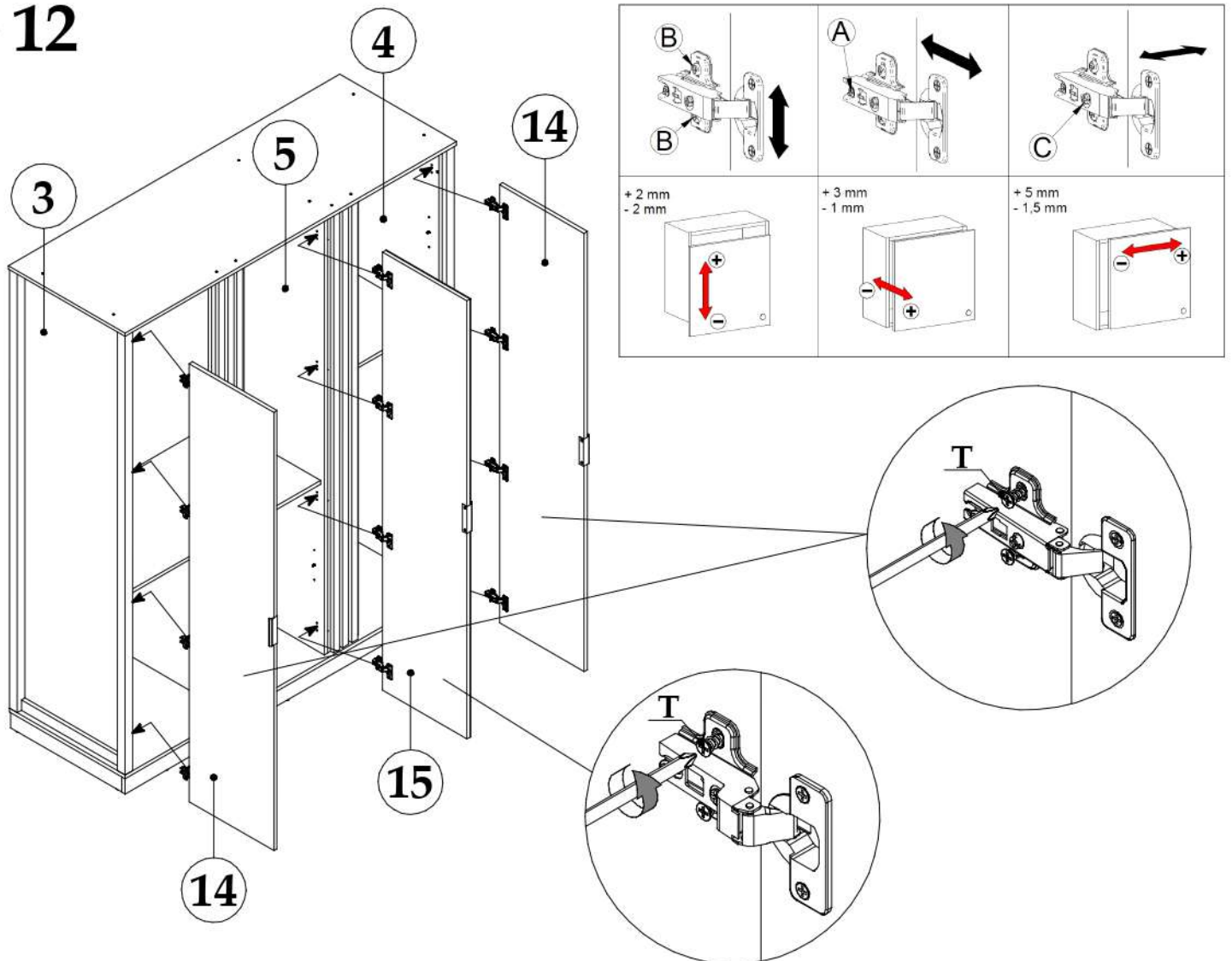
► 10



▶ 11



▶ 12



▶ 13

