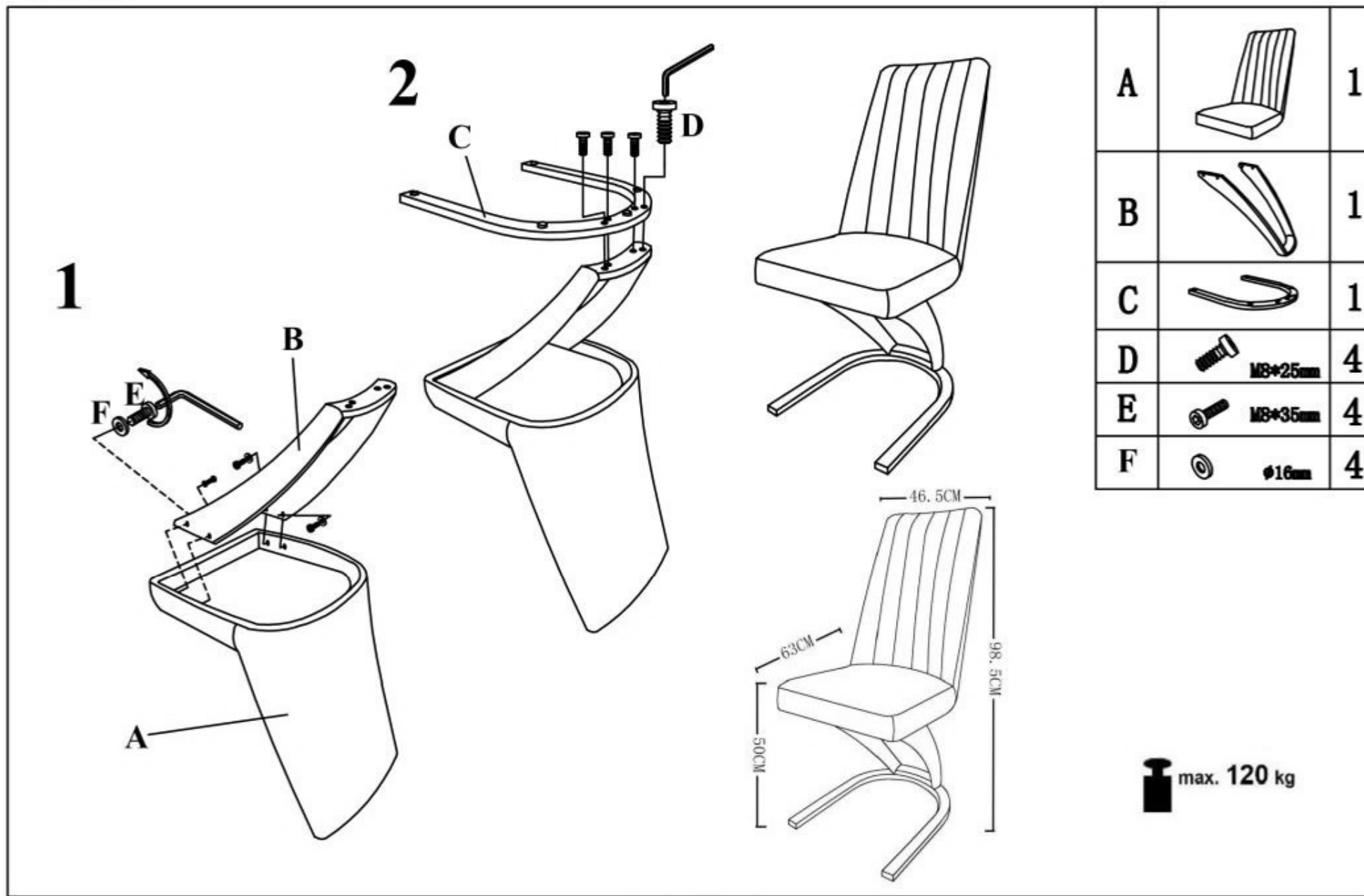


# K338



A		1
B		1
C		1
D	MB*25mm	4
E	MB*35mm	4
F	$\phi 16$ mm	4

max. 120 kg

HALMAR Sp. z o.o.

ul. Centralnego Okręgu Przemysłowego 2, 37-450 Stalowa Wola, POLSKA / POLAND  
tel. +48 15 843 28 10, fax: +48 15 842 19 57, e-mail: office@halmar.com.pl

**NOWOŚĆ**