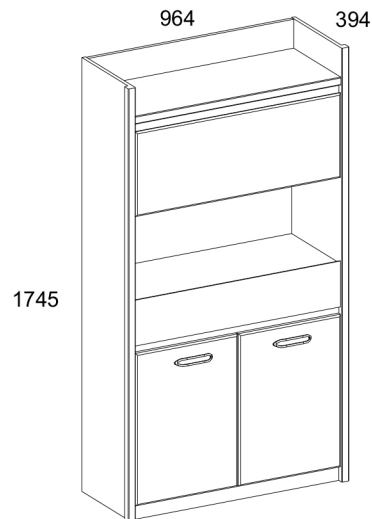
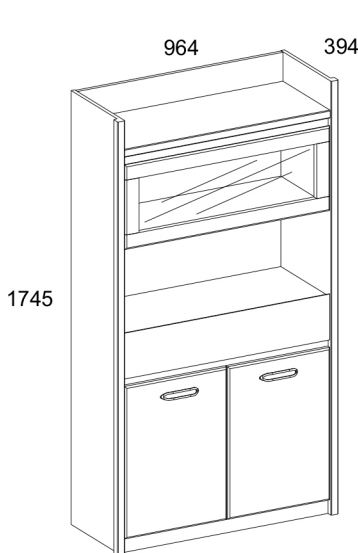
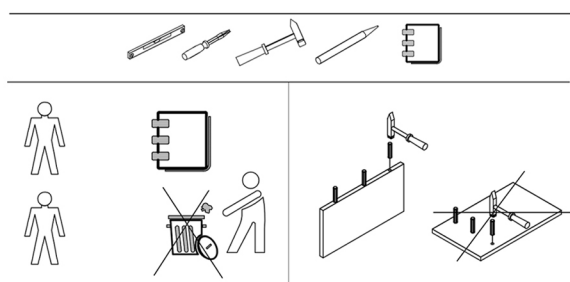


JESI 4D1S



Návod na použitie.

Pri kúpe rozbaleného výrobku sa odporúča skontrolovať jeho kvalitu a kompletnosť v obchode. Zostavenie výrobku by sa malo vykonať podľa popisu v tejto príručke. Počas prevádzky výrobku by sa mali uvoľnené skrutkové spoje pravidelne dotahovať. Ak je potrebné premiestniť predmety po byte, pred sťahovaním by ste mali výrobok úplne uvoľniť od záťaže (matraca). Aby sa zabránilo poškodeniu existujúcich podpier, výrobok by sa mal pred premiestnením zdvihnúť. Nábytok by nemal byť vystavený kontaktu s vodou. Výrobok by sa mal oprašovať mierne navlhčenou mäkkou handričkou. Aby ste zabránili deformácii dielov a zmene farby výrobkov, neinštalujte nábytok na priamom slnečnom svetle.

Kým je výrobok v prevádzke, je ZAKÁZANÉ:

- Nábytok inštalovať v blízkosti vykurovacích zariadení, v blízkosti surových stien a v miestnostiach s relatívnou vlhkosťou vyššou ako 70 %
- Vyhriať prvky nábytku na teplotu vyššiu ako 40 °C
- Stúpať na vodorovné štíty a okná počas montáže a používania súpravy výrobkov
- Používať chemické čistiace prostriedky na čistenie nábytku; záruka výrobcu

1. Záručná doba používania výrobku – 24 mesiacov od dátumu predaja. Počas záručnej doby výrobca zaručuje opravu alebo výmenu výrobkov, ak používateľ neporušil prevádzkové predpisy.

2. Reklamáciu by mal spotrebiteľ uplatniť priamo v obchode, v ktorom bol nábytok zakúpený, pričom predloží „Návod na použitie“ a kópiu dokladu o kúpe.

3. Výrobok ktorý je súčasťou súpravy „JAZZ“, spĺňa požiadavky normy GOST 16371-2014, TR TS 025/2012.

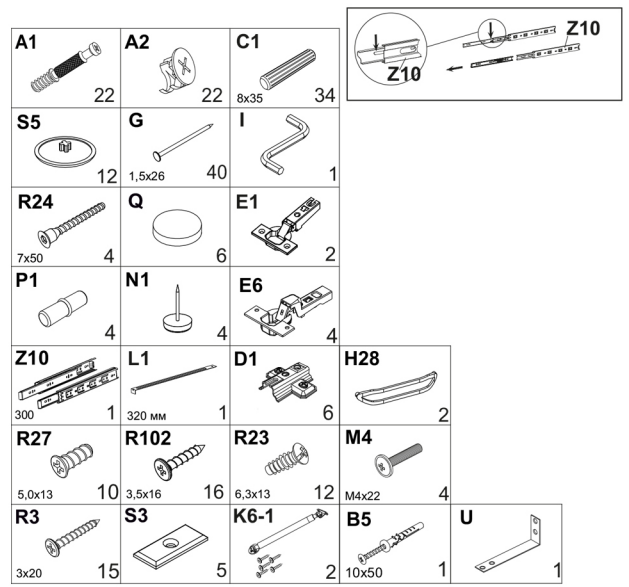
4. Životnosť nábytku – 5 rokov.

5. Výrobca si vyhradzuje právo na zmeny v konštrukcii výrobku bez toho, aby boli ohrozené jeho konštrukčné a aplikačné požiadavky.

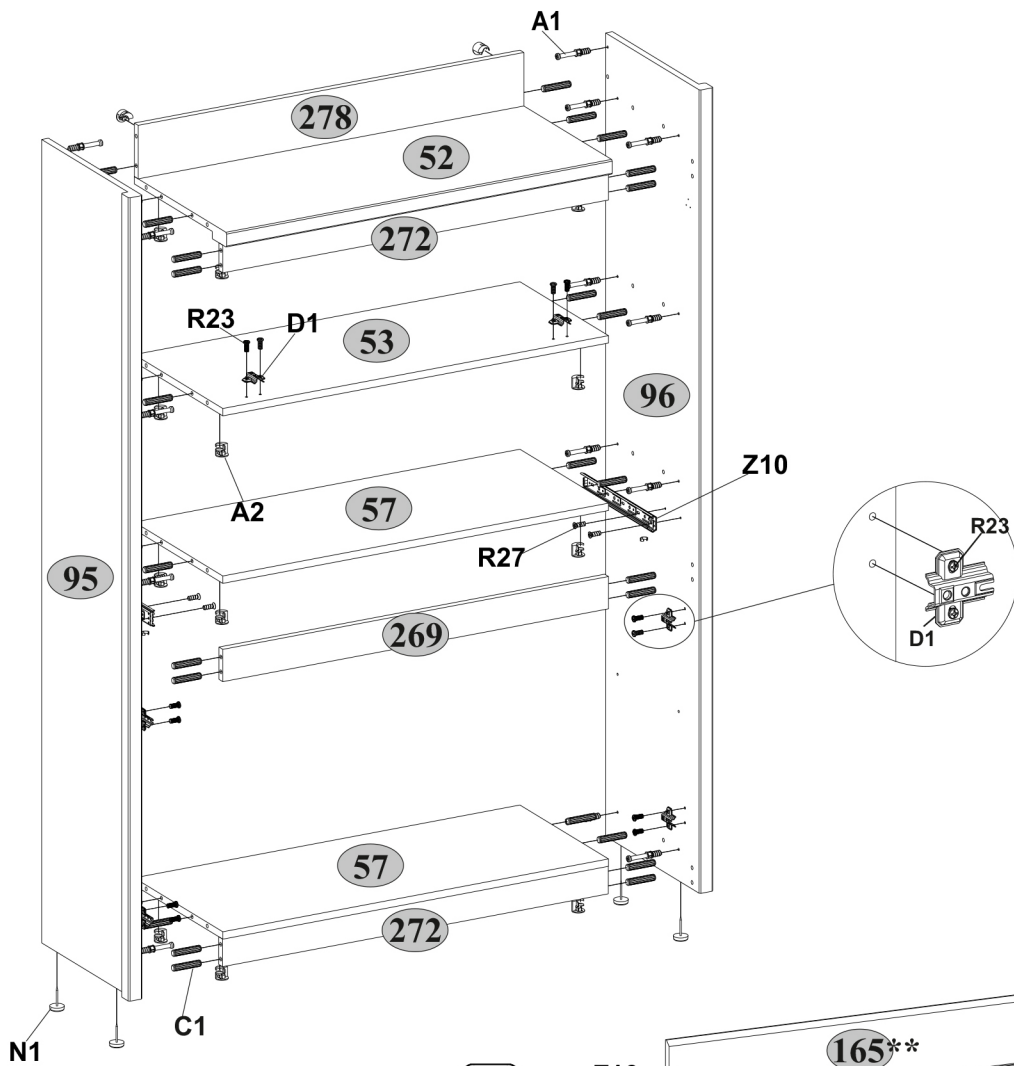
6. Na montáž výrobkov sa odporúča privolať kvalifikovaný personál.

Je to dôležité! Návod si uschovajte pre prípad opätovnej montáže nábytku alebo reklamácie. Pri reklamácií použite zápis z návodu.

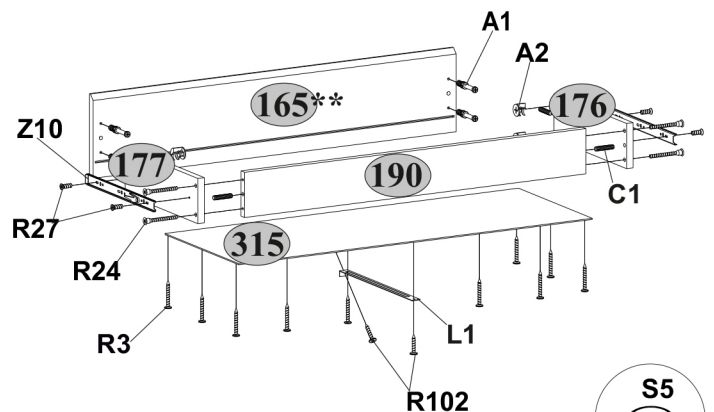
Kód	Rozmer				Balík	
						*
52	900	387	32	1	1/5	1/5
53	900	371	16	1	1/5	1/5
57	900	371	16	2	1/5	1/5
81	898	335	16	1	1/5	1/5
95	1741	394	32	1	3/5	3/5
96	1741	394	32	1	3/5	3/5
165**	896	184	16	1	2/5	2/5
176	320	100	16	1	3/5	3/5
177	320	100	16	1	3/5	3/5
190	842	100	16	1	3/5	3/5
208	446	612	16	2	4/5	4/5
218*	896	340	16	1	-	5/5
228	896	340	16	1	5/5	-
269	900	70	16	1	3/5	3/5
272	900	60	16	2	1/5(3/5)	1/5(3/5)
278	900	116	16	1	3/5	3/5
315	872	325	2,5	1	4/5	4/5
344	926	754	2,5	1	4/5	4/5
345	926	803	2,5	1	4/5	4/5

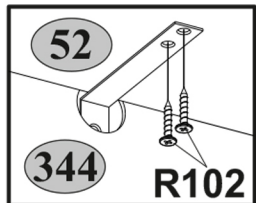
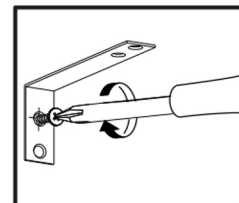
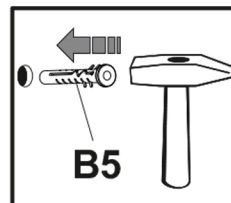
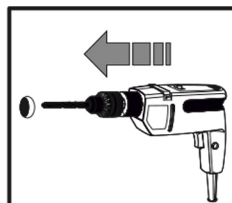
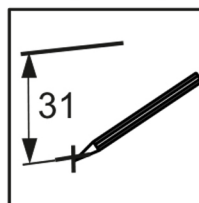
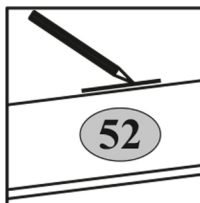
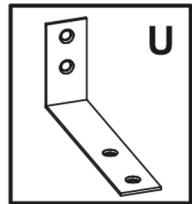
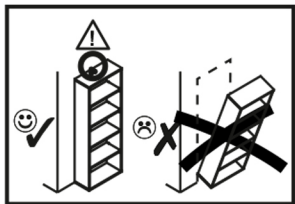
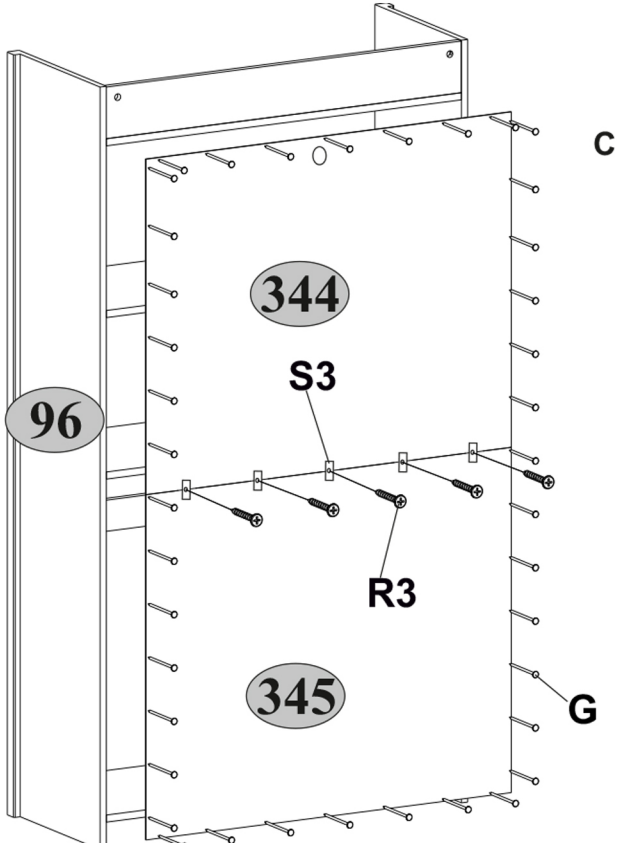


I



II





max. 5 kg

