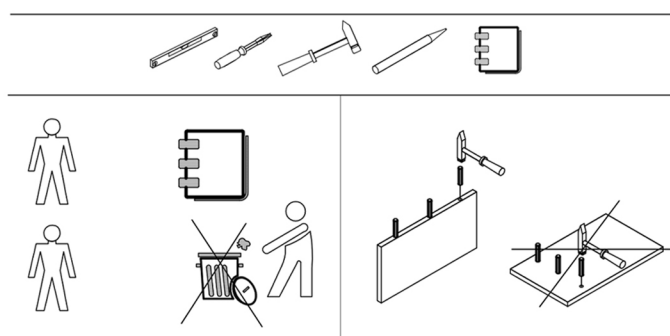
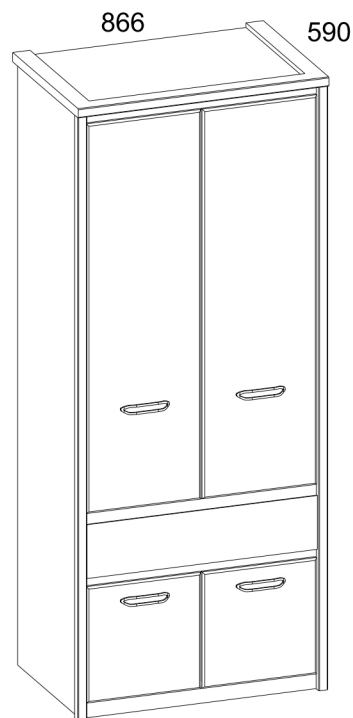


# JESI 4D1S



2100



## Návod na použitie.

Pri kúpe rozbaleného výrobku sa odporúča skontrolovať jeho kvalitu a kompletnosť v obchode. Zostavenie výrobku by sa malo vykonať podľa popisu v tejto príručke. Počas prevádzky výrobku by sa mali uvoľnené skrutkové spoje pravidelne dotahovať. Ak je potrebné premiestniť predmety po byte, pred sťahovaním by ste mali výrobok úplne uvoľniť od záťaže (matraca). Aby sa zabránilo poškodeniu existujúcich podpier, výrobok by sa mal pred premiestnením zdvihnúť. Nábytok by nemal byť vystavený kontaktu s vodou. Výrobok by sa mal oprašovať mierne navlhčenou mäkkou handričkou. Aby ste zabránili deformácii dielov a zmene farby výrobkov, neinštalujte nábytok na priamom slnečnom svetle.

## Kým je výrobok v prevádzke, je ZAKÁZANÉ:

- Nábytok inštalovať v blízkosti vykurovacích zariadení, v blízkosti surových stien a v miestnostiach s relatívnou vlhkosťou vyššou ako 70 %
- Vyhriať prvky nábytku na teplotu vyššiu ako 40 °C
- Stúpať na vodorovné štíty a okná počas montáže a používania súpravy výrobkov
- Používať chemické čistiace prostriedky na čistenie nábytku; záruka výrobcu

1. Záručná doba používania výrobku – 24 mesiacov od dátumu predaja. Počas záručnej doby výrobca zaručuje opravu alebo výmenu výrobkov, ak používateľ neporušil prevádzkové predpisy.

2. Reklamáciu by mal spotrebiteľ uplatniť priamo v obchode, v ktorom bol nábytok zakúpený, pričom predloží „Návod na použitie“ a kópiu dokladu o kúpe.

3. Výrobok ktorý je súčasťou súpravy „JAZZ“, splňa požiadavky normy GOST 16371-2014, TR TS 025/2012.

4. Životnosť nábytku – 5 rokov.

5. Výrobca si vyhradzuje právo na zmeny v konštrukcii výrobku bez toho, aby boli ohrozené jeho konštrukčné a aplikačné požiadavky.

6. Na montáž výrobkov sa odporúča privolať kvalifikovaný personál.

Je to dôležité! Návod si uschovajte pre prípad opätovnej montáže nábytku alebo reklamácie. Pri reklamácií použite zápis z návodu.

Kód	Rozmer				Balík
2	866	590	32	1	1/5
39	800	480	16	1	1/5
40	800	545	16	1	1/5
43	800	561	16	1	1/5
99	2064	584	32	1	3/5
100	2064	584	32	1	3/5
159*	796	184	16	1	2/5
178	500	100	16	1	1/5
179	500	100	16	1	1/5
187	742	100	16	1	1/5
209	396	398	16	2	4/5
211	396	1332	16	2	4/5
261	800	70	16	2	1/5
262	800	60	16	2	1/5
316	772	505	2,5	1	1/5
346	1364	826	2,5	1	5/5
347	650	826	2,5	1	5/5
Y2	794			1	1/5

