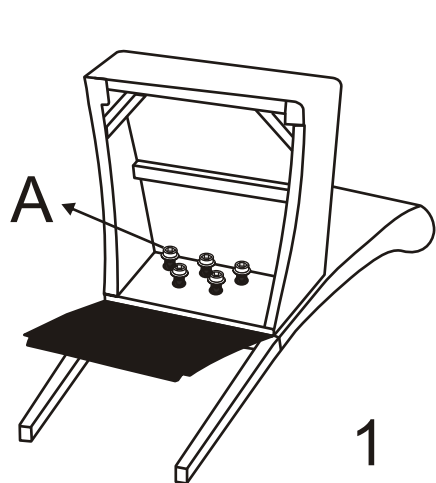
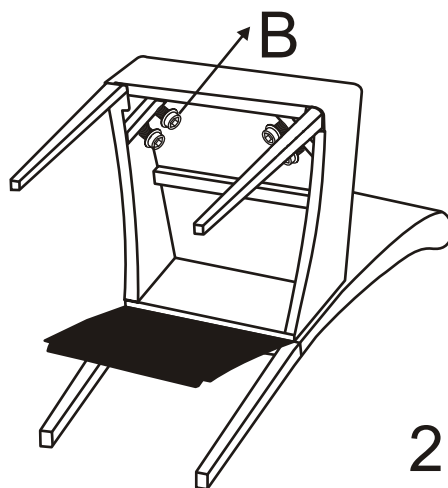


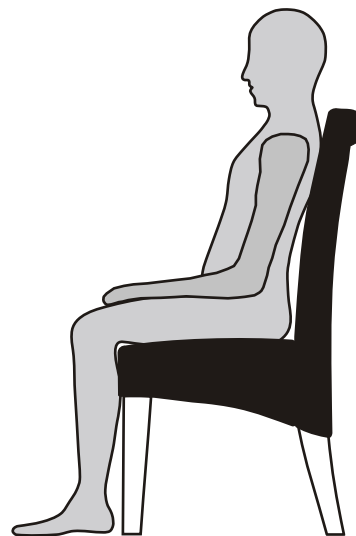
Montážny návod - JUDY 2 NEW WS5109-1



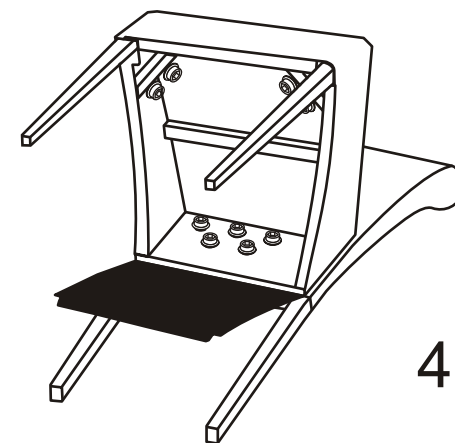
1 Umiestnite skrutky do dier a utiahnite ich na 90%



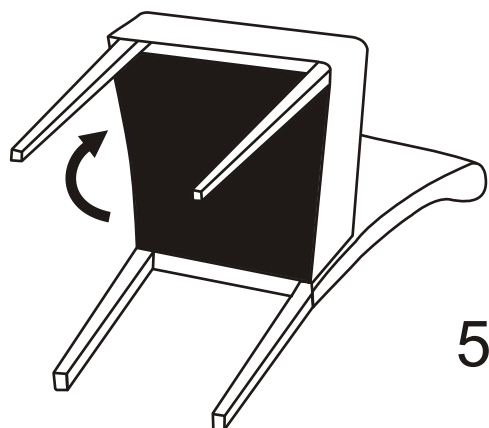
2 Umiestnite skrutky do dier a utiahnite ich na 90%



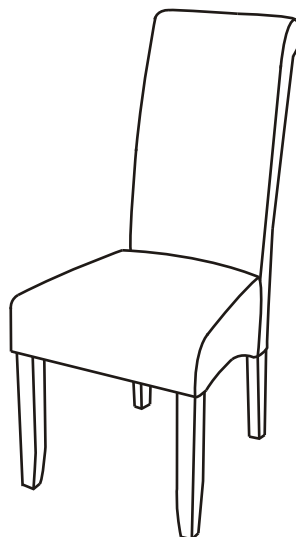
3 Sadnite si na stoličku a vyskúšajte stabilitu



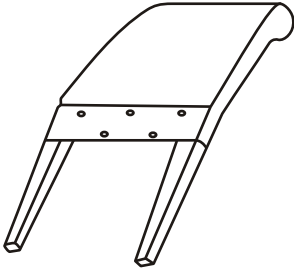
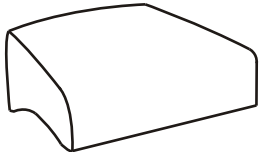






4 Následne dotiahnite skrutky na 100%



5 Spodnú časť stoličky prekryte krycou látkou.



6

		
Opierka 1ks	Sedák 1ks	Nohy 2ks
A  	B  	
M8x40 5Ks	M8x55 4 Ks	1ks