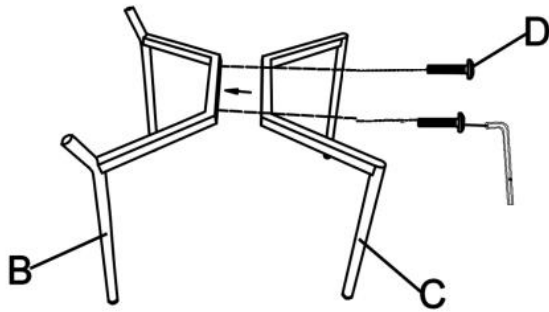


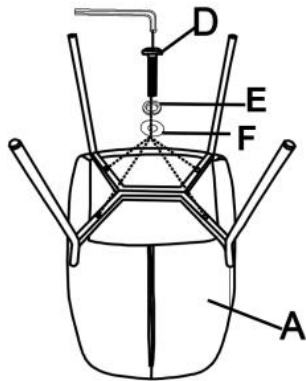
# K305

## 1

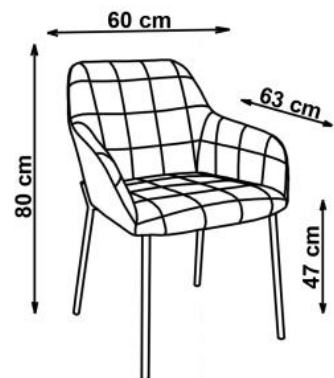


A		1
B		1
C		1
D		6
E		4
F		4

## 2



max. 120 kg



v.1