

# K473



Ax1



Bx1



Cx1



Dx1



Ex1

M6x50



Fx8

M6x20



Gx8

M6

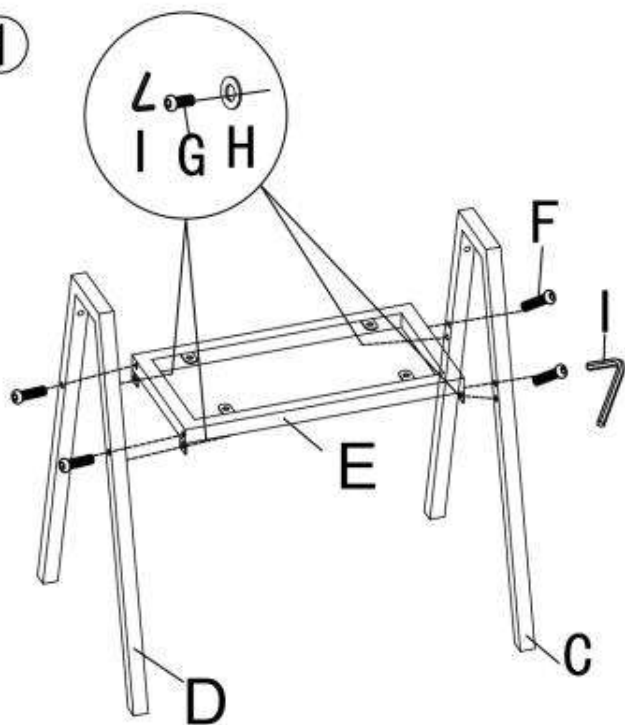


Hx12

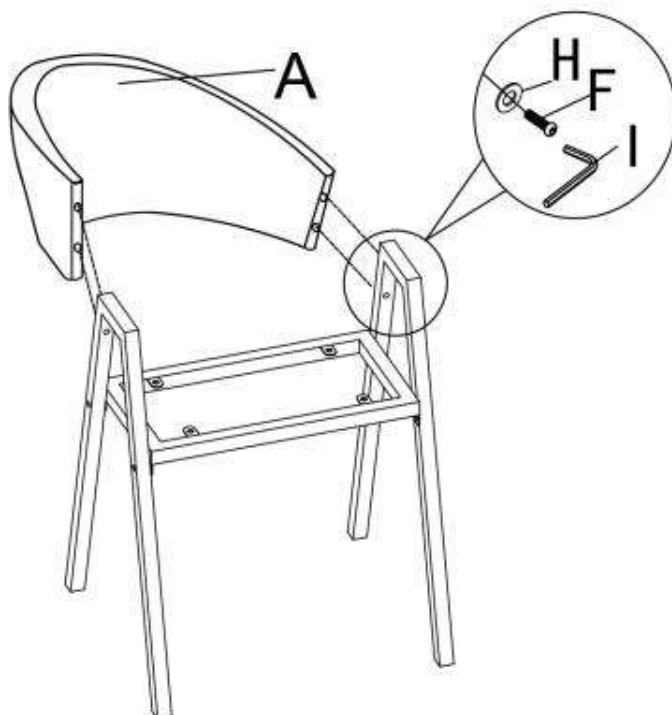


Ix1

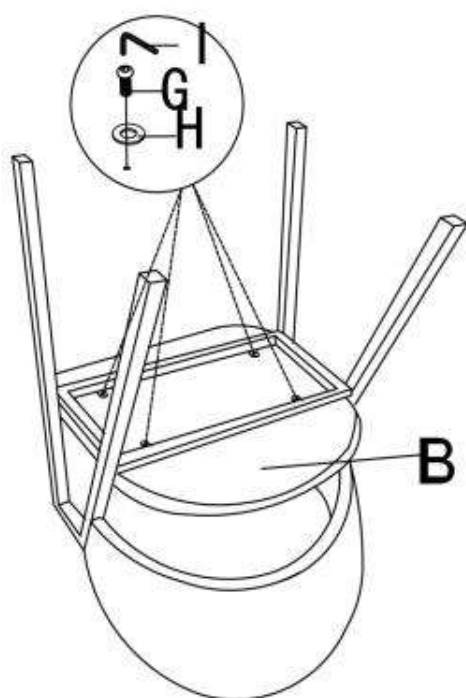
1



2



3



4



max. 100 kg

HALMAR Sp. z o.o.

ul. Centralnego Okręgu Przemysłowego 2, 37-450 Stalowa Wola, POLSKA / POLAND

tel. +48 15 843 28 10, fax: +48 15 842 19 57, e-mail: office@halmar.com.pl

NOWOŚĆ