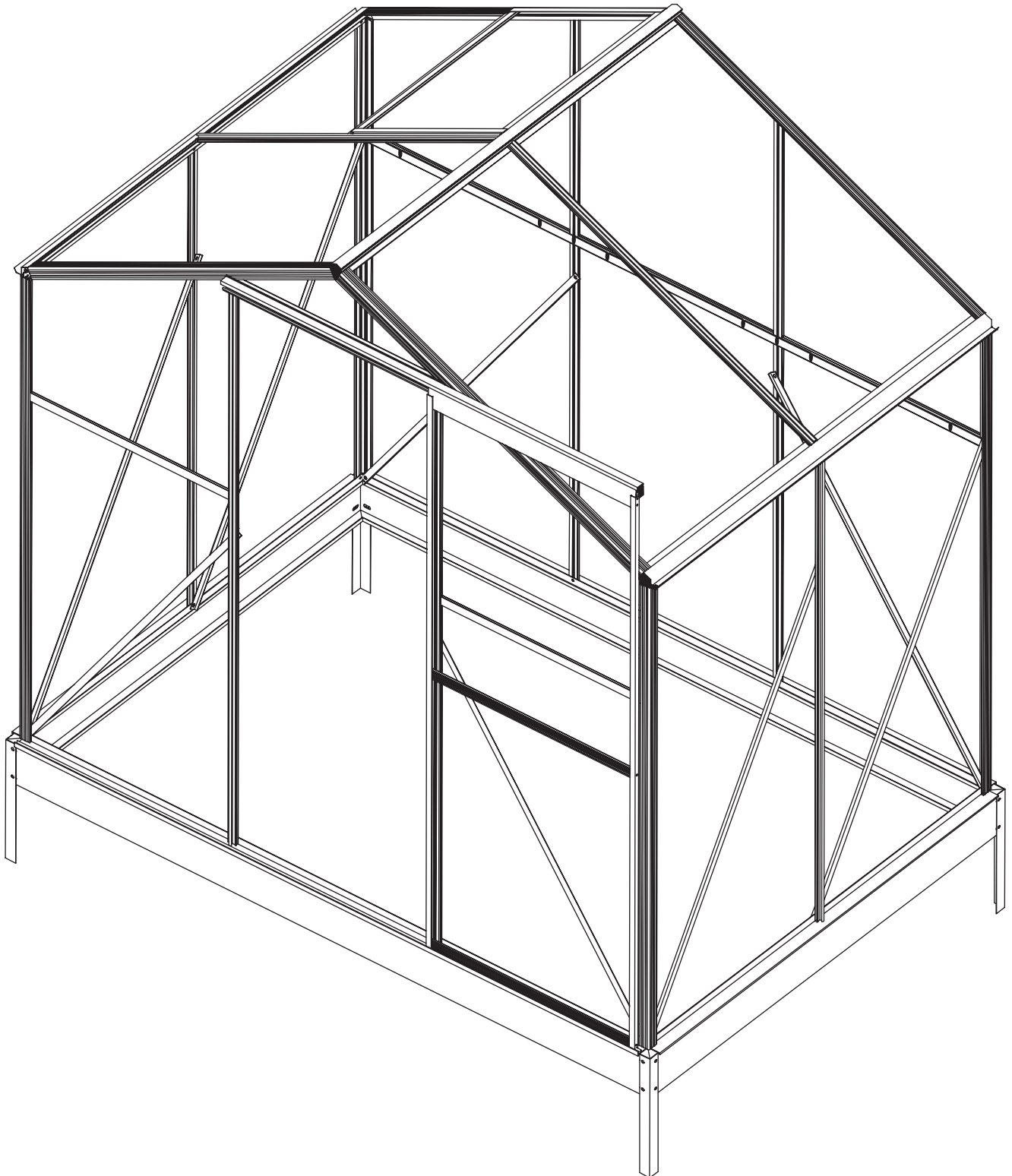


# Návod na montáž

polykarbonátových skleníků

Skleník 4 x 6



# Návod na montáž

polykarbonátových skleníkov

## Skleník 4 x 6

Úvod .....	1
Všeobecné rady.....	1
O tomto návode .....	2
Údržba.....	3
Zoznam súčastí.....	4
Montáž predmontovanej základne .....	5
Dve možnosti základov s predmontovanou základňou.....	6
Krok 1: Montáž dvierok.....	7
Krok 2: Montáž vetrania v streche.....	9
Krok 3: Montáž hlavného rámu .....	11
Krok 4: Montáž zadnej steny .....	16
Krok 5: Montáž prednej steny .....	20
Krok 6: Montáž rámov strechy.....	25
Krok 7: Zaistenie rámov .....	31
Krok 8: Montáž stredného rámu .....	36
Krok 9: Montáž držiaka vetrania v streche.....	38
Krok 10: Montáž bočných výstuh .....	42
Krok 11: Montáž panelov .....	44
Usporiadanie polykarbonátových panelov .....	45
Krok 12: Montáž odkvapov a krytiiek.....	46
Upevnenie skleníka k predmontovanej základni .....	48

## ÚVOD

### GRATULUJEME

Blahoželáme, že ste si kúpili tento skleník. Prečítajte si prosím návod na obsluhu a zoznámte sa so súčasťami a krokmi montáže, skôr ako sa do montáže skleníku pustíte.

### UPOZORNENIE

Montáž skleníka musia vykonávať minimálne dve dospelé osoby, zaberie im to približne tri hodiny.

Montáž skleníka nevykonávajte, ak ste unavení alebo pod vplyvom alkoholu, drog alebo liekov. Pokyny v návode dodržiavajte krok za krokom.

Návod uschovajte pre jeho prípadné použitie v budúcnosti.

### DÔLEŽITÉ

Skleník obsahuje súčasti s ostrými hranami. Pri manipulácii s nimi buďte opatrní.

### POČASÍ

Montáž skleníka nevykonávajte počas veterného dňa.

### POUŽITIE

Toto je skleník na neprofesionálne použitie. Používajte ho len tak, ako bolo zamýšľané.

Nenechávajte deti ani domáce zvieratá, aby sa v skleníku hrali.

### PRACOVNÁ PLOCHA

Okolostojaci, deti a domáce zvieratá udržiavajte mimo pracovnej plochy.

### NÁRADIE

Bezpečnostné pracovné rukavice, bezpečnostné okuliare, vodováha, pásmo na meranie, štafle, krížový skrutkovač, 8 mm kľúč M5 (je súčasťou balenia), 10 mm kľúč M6 (je súčasťou balenia).

### VŠEOBECNÉ RADY

#### POLYKARBONÁTOVÉ DOSKY (Panely)

Polykarbonátové dosky sa môžu poškríabať, pri ich čistení preto buďte opatrní.

Pri čistení dosiek nepoužívajte čistiace prostriedky na báze rozpúšťadiel.

Polykarbonátové dosky majú ostré okraje. Pri manipulácii s nimi používajte bezpečnostné pracovné rukavice.

Pred montážou odstráňte približne 5 cm fólie zo všetkých okrajov. Dosky používajte tak, ako bolo zamýšľané.

Všetky fólie odstráňte po dokončení montáže.

Strana dosky vybavená ochranou proti UV žiareniu je pokrytá mliečne bielou fóliou, táto strana musí smerovať k slnku.

## ZÁKLADŇA

Podľa svojho výberu môžete dostať skleník s predmontovanou súpravou základne, alebo bez nej. V oboch prípadoch musí byť tento skleník upevnený k pevnej základni.

Základňa musí byť vodorovná a pravouhlá.

Pred montážou skleníka musíte pripraviť riadny základ. V tomto návode sú uvedené dve možnosti základov. Pre pevnejšiu konštrukciu odporúčame vybudovať betónový základ.

## VÝBER MIESTA INŠTALÁCIE

Skleník by mal byť situovaný na mieste, kde naň bude dopadať priame slnečné svetlo a kde bude chránený pred vetrom.

Povrch musí byť rovný.

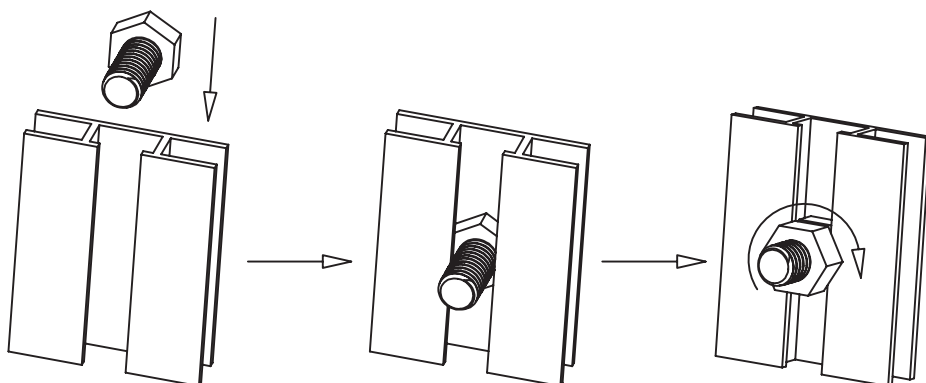
## O TOMTO NÁVODE

### LEGENDY

**A** Kroky: Postupujte podľa krokov v abecednom poradí, od kroku A ku kroku B a pod.

**F1** Č. dielu: Každý diel je označený číslom dielu.

## VKLADANIE SKRUTIEK



Niekoľko krokov návodu zahŕňa vloženie skrutiek F4 do drážky hliníkových profilov v rámci prípravy na ďalšiu montáž. Na schémach vyššie je znázornené, ako sa také vložené skrutky používajú.

## SKRUTKY A MATICE F4

Diel F4 označuje skrutky a matice. V niektorých krokoch sa použije len skrutka, alebo len matica, v iných krokoch sa použije celá súprava. V každom kroku skontrolujte konkrétny zoznam dielov.

## UTESNENIE

Utesnenie skleníka pomocou lepidla alebo pásky medzi jednotlivé polykarbonátové dosky a hliníkové profily zaistí, aby dovnútra neprenikal hmyz, prispieje tiež k zvýšeniu stability proti vetru.

Tesniaci prostriedok a pištola na lepidlo nie sú súčasťou balenia.

## SÚČASTI

Identifikujte všetky súčasti pomocou zoznamu dielov na nasledujúcej stránke a štítku na súčastiach.

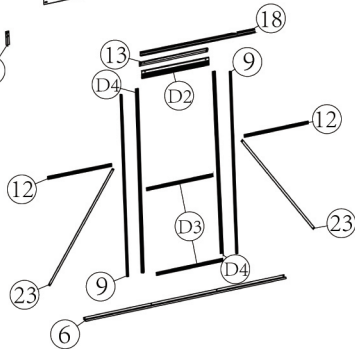
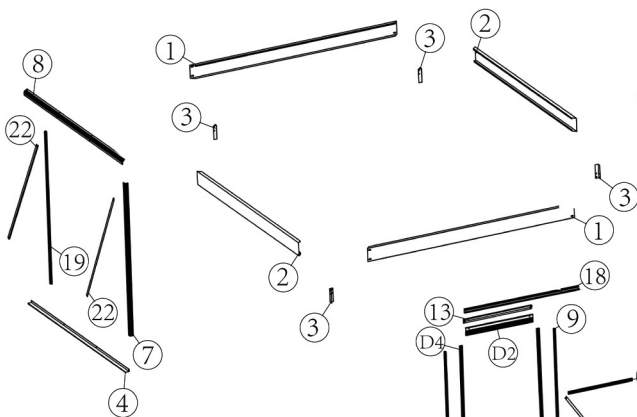
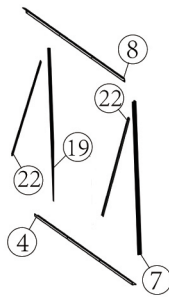
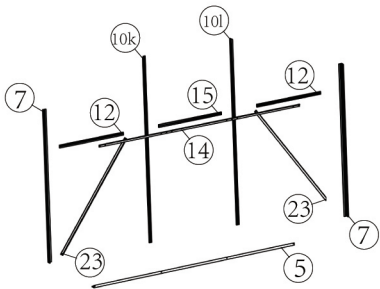
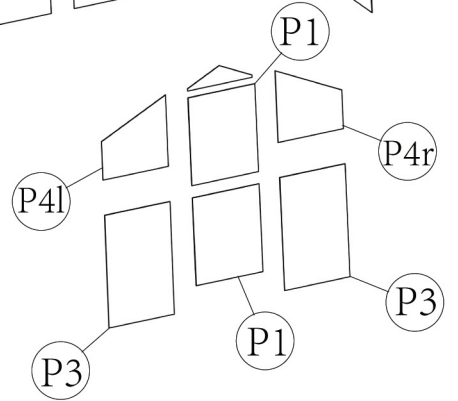
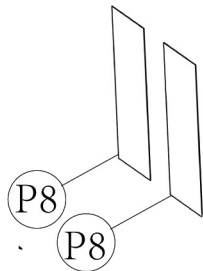
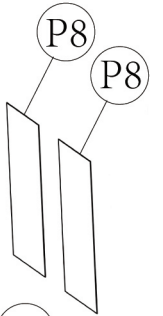
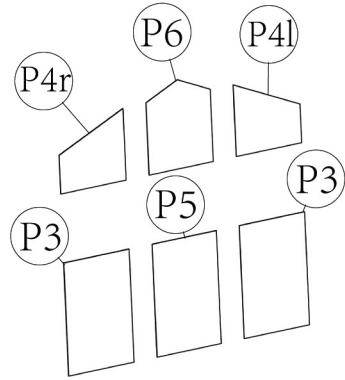
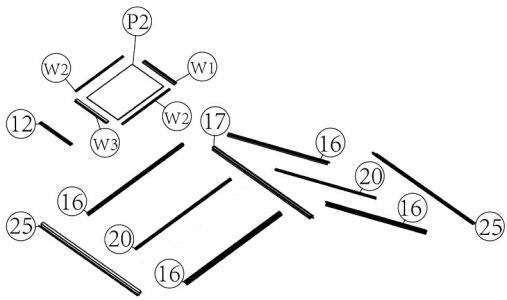
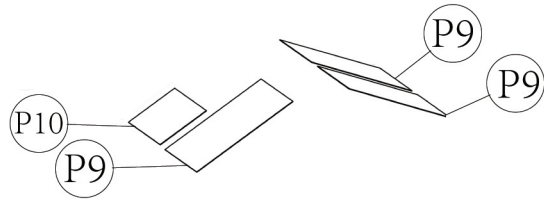
Pred začatím práce na určitom kroku si najskôr rozložte všetky súčasti, ktoré sú pre daný krok potrebné.

## ÚDRŽBA

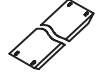
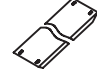

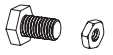
Pravidelne vykonávajte kontrolu skleníka.

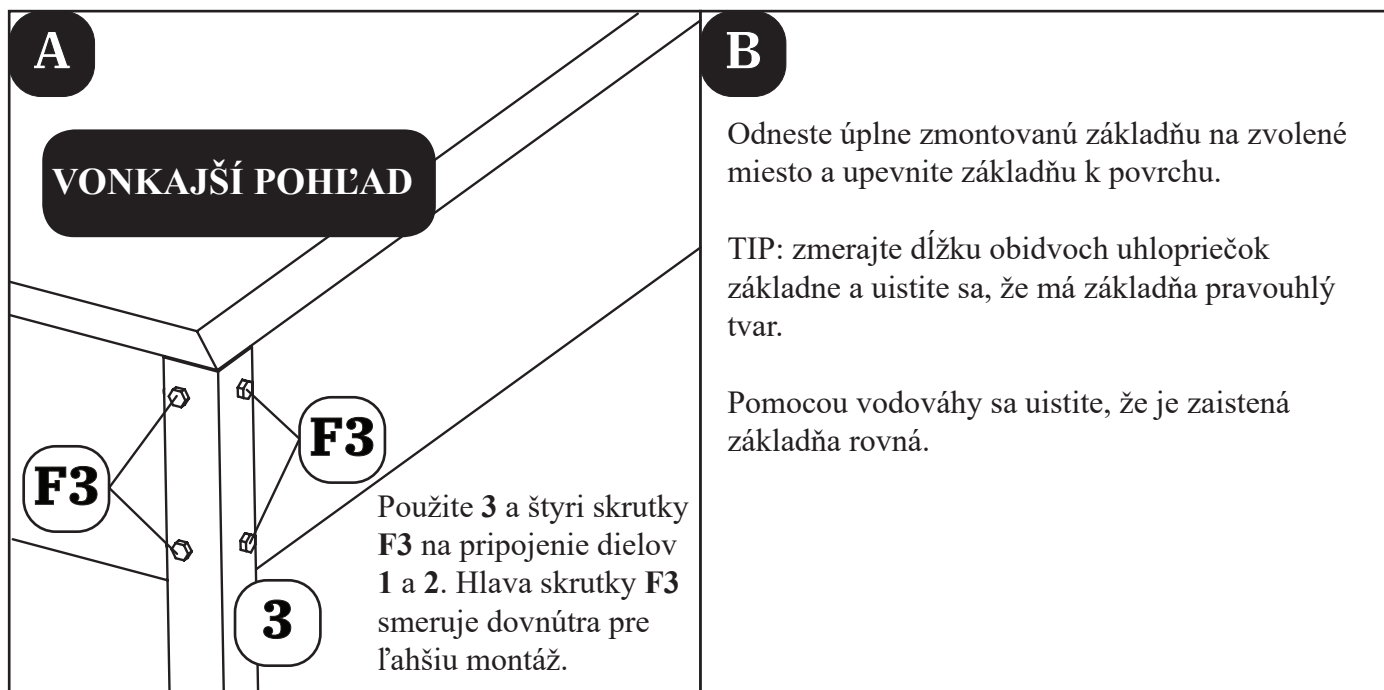
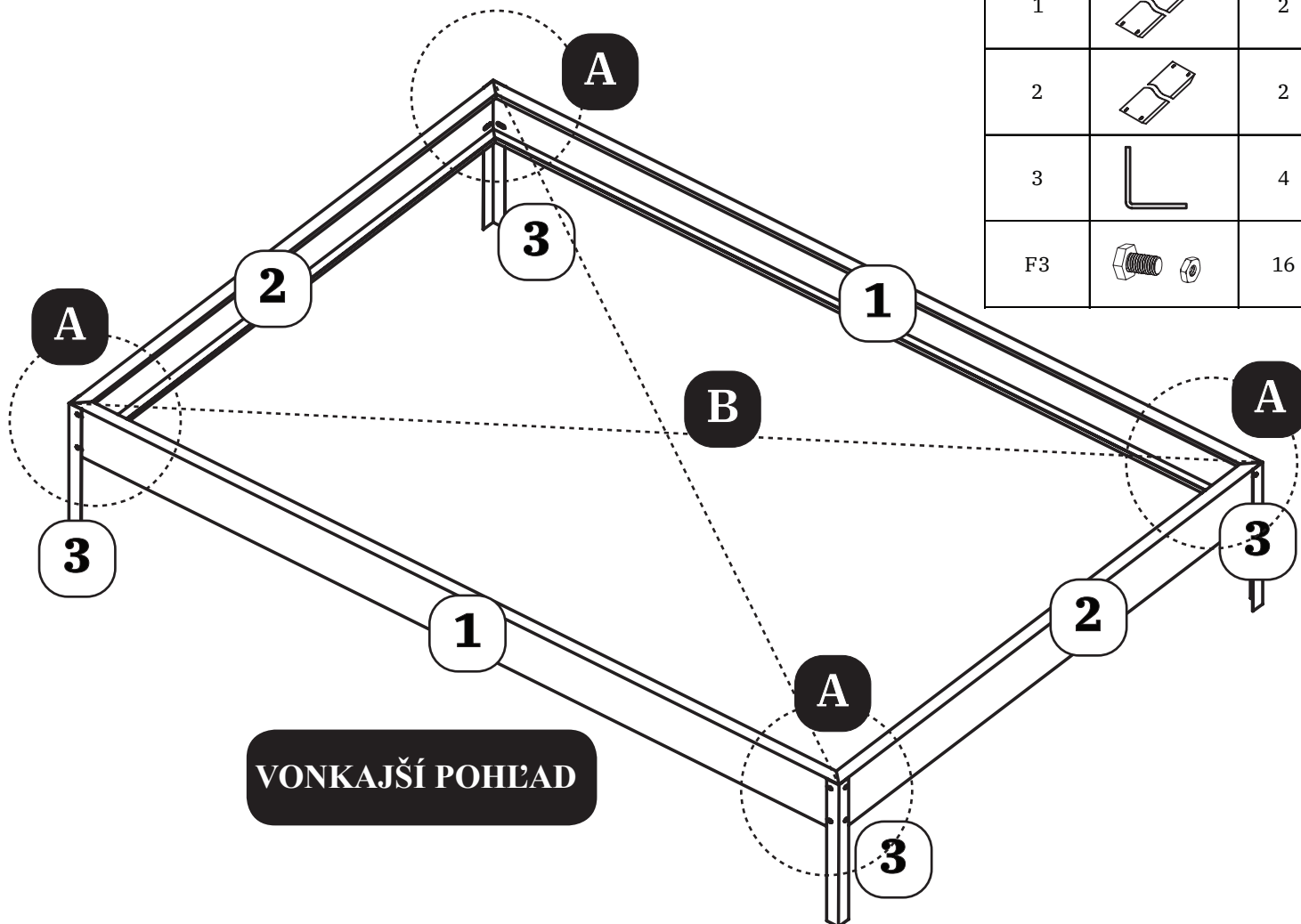
Ak bude skleník potrebné vyčistiť, použite šetrný čistiaci prostriedok.





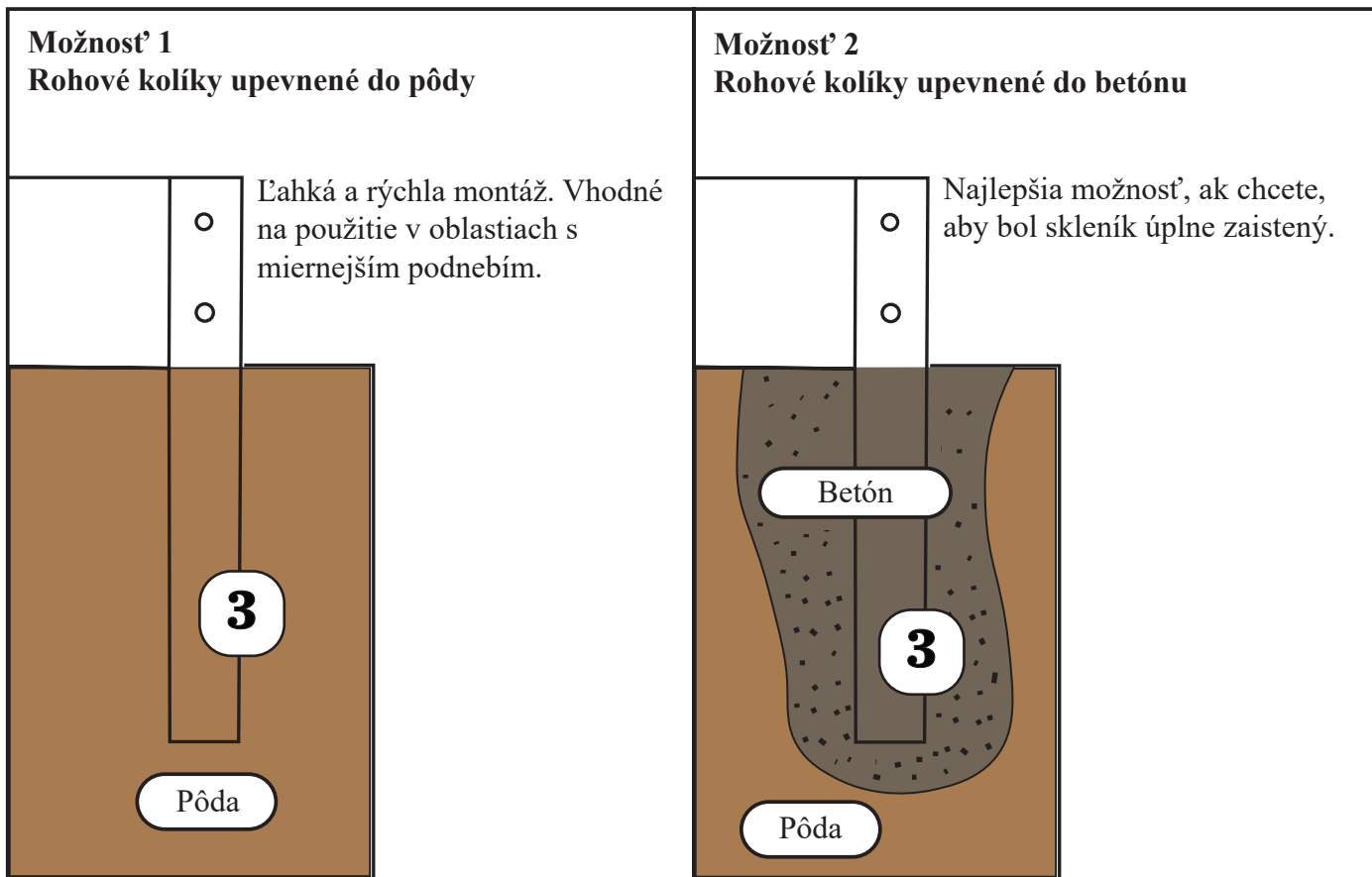
## Montáž predmontovanej základne

Číslo	Diel	Množstvo
1		2
2		2
3		4
F3		16

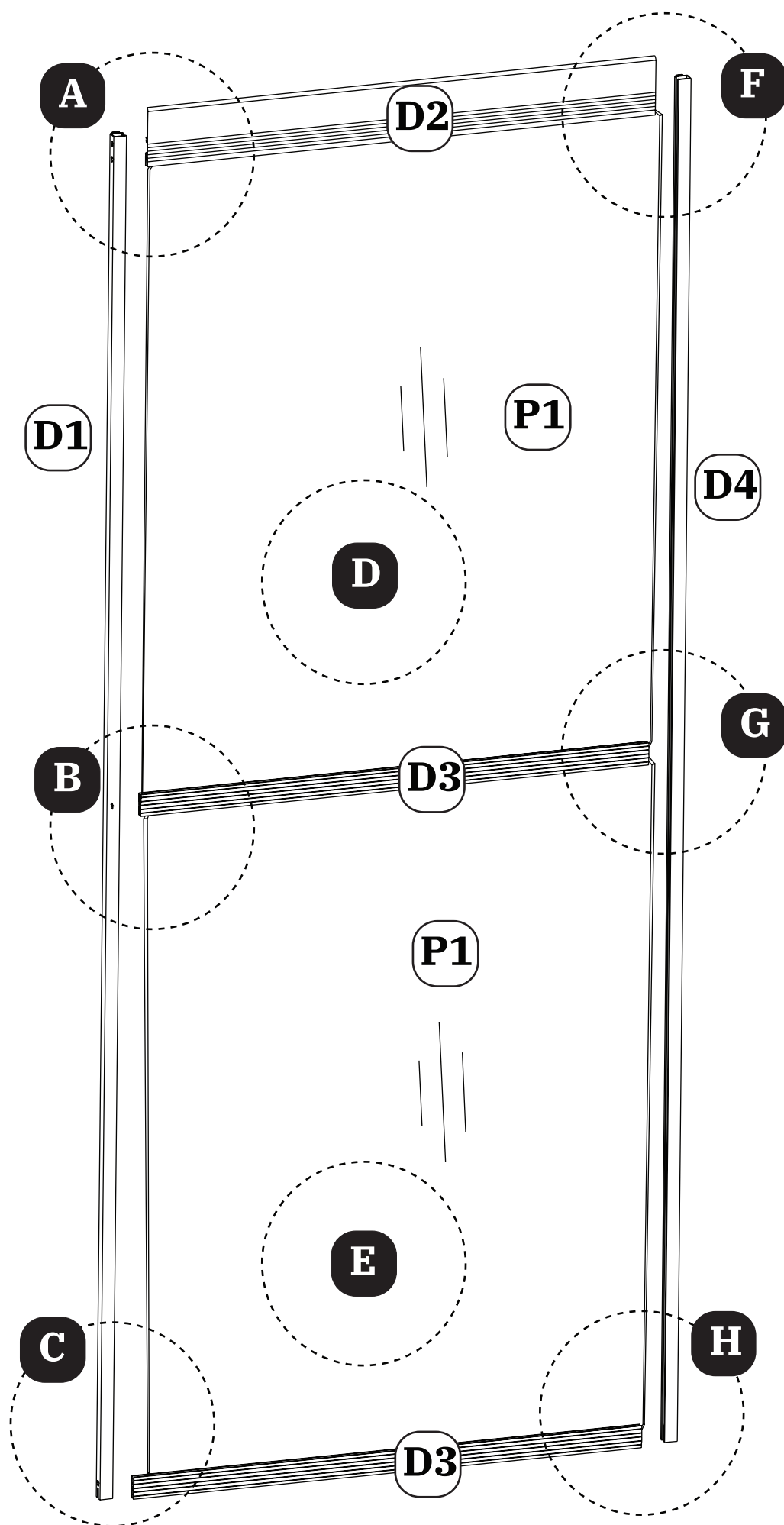


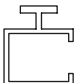
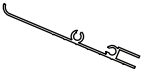

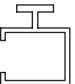

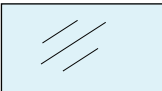


## Dve možnosti základov s predmontovanou základňou



## 1. Montáž dvierok



Číslo	Diel	Množstvo
D1		1
D2		1
D3		2
D4		1
F1		8
P1		2

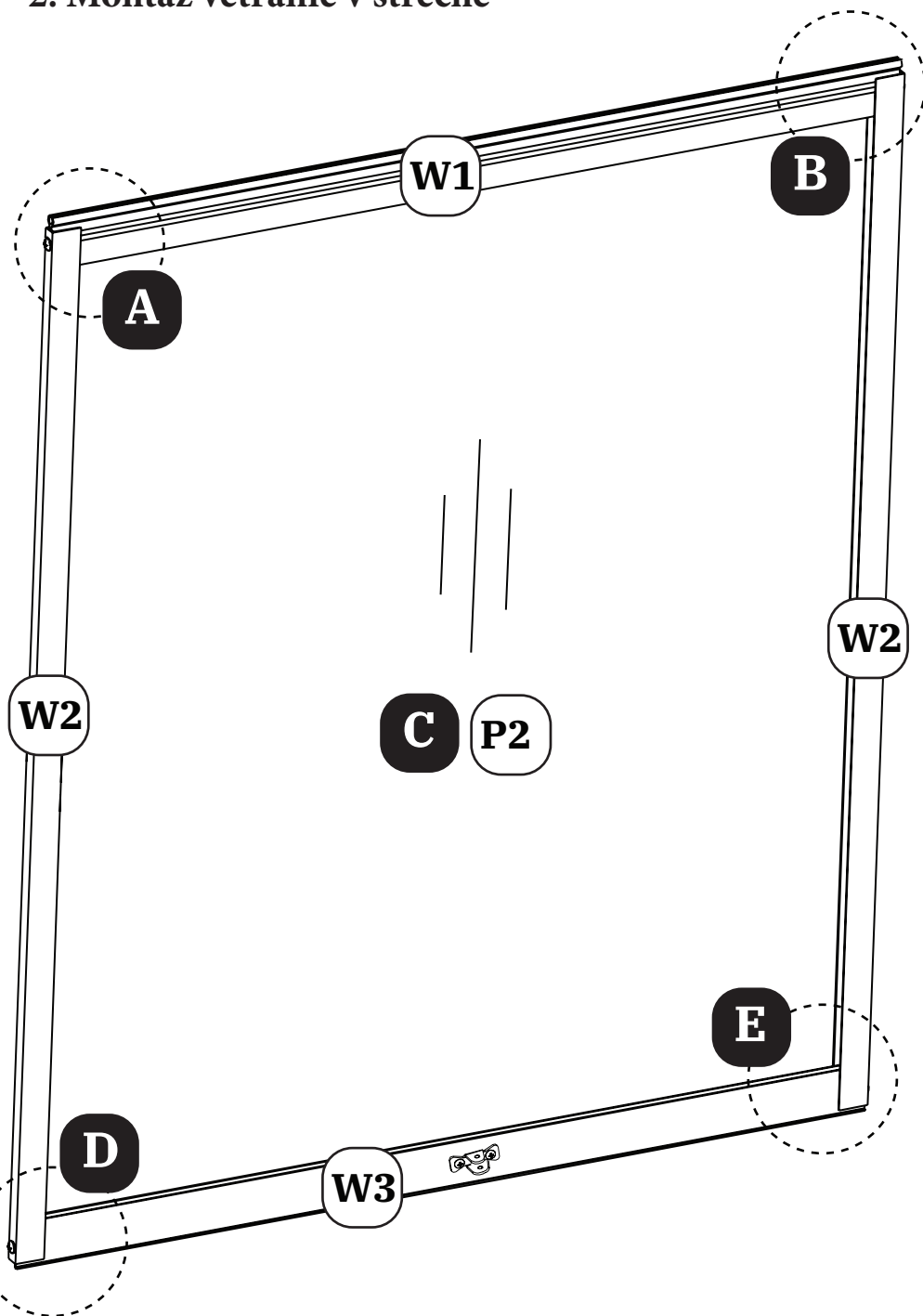
**VONKAJŠÍ POHLED**

# 1. Montáž dvierok pokračovanie

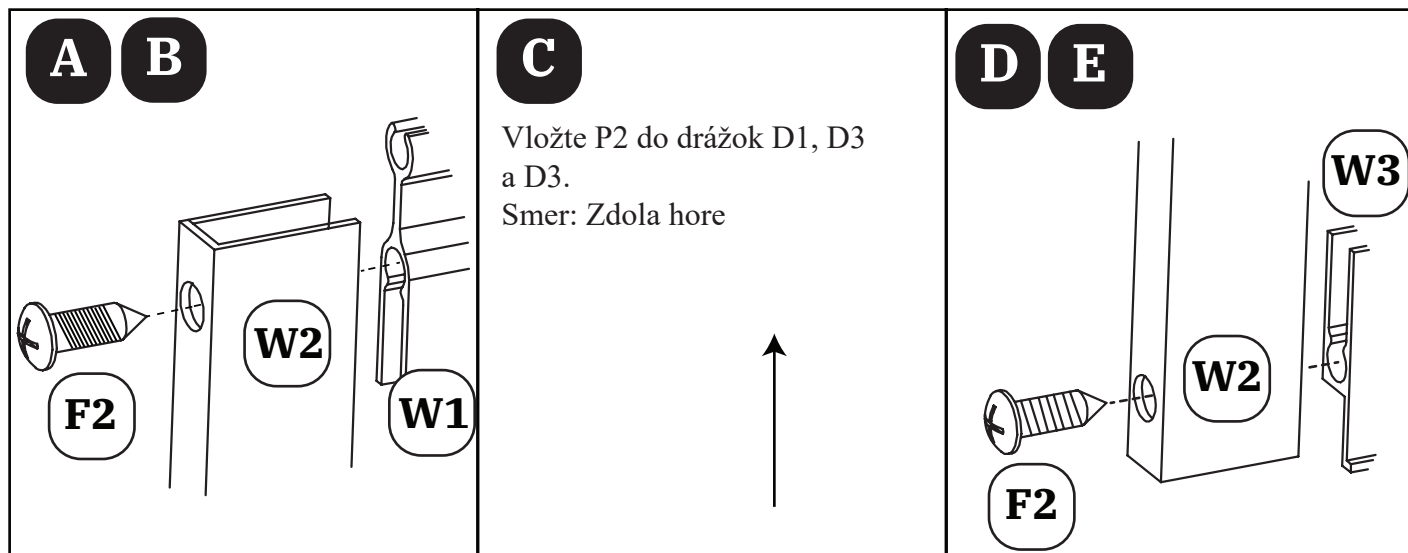
<p><b>A</b></p>	<p><b>B</b></p>	<p><b>C</b></p>
<p><b>D</b></p> <p>Vložte P1 do drážok D1, D2 a D3. Smer: Sprava doľava.</p>	<p><b>E</b></p> <p>Vložte P1 do drážok D1, D3 a D3. Smer: Sprava doľava.</p>	<p><b>F</b></p>
<p><b>G</b></p>	<p><b>H</b></p>	<p><b>Upozornenie:</b></p> <ol style="list-style-type: none"> <li>1. Diely D1 a D4 nie sú zameniteľné.</li> <li>2. Venujte pozornosť orientáciu dielu D3.</li> </ol>

## 2. Montáž vetracie v streche

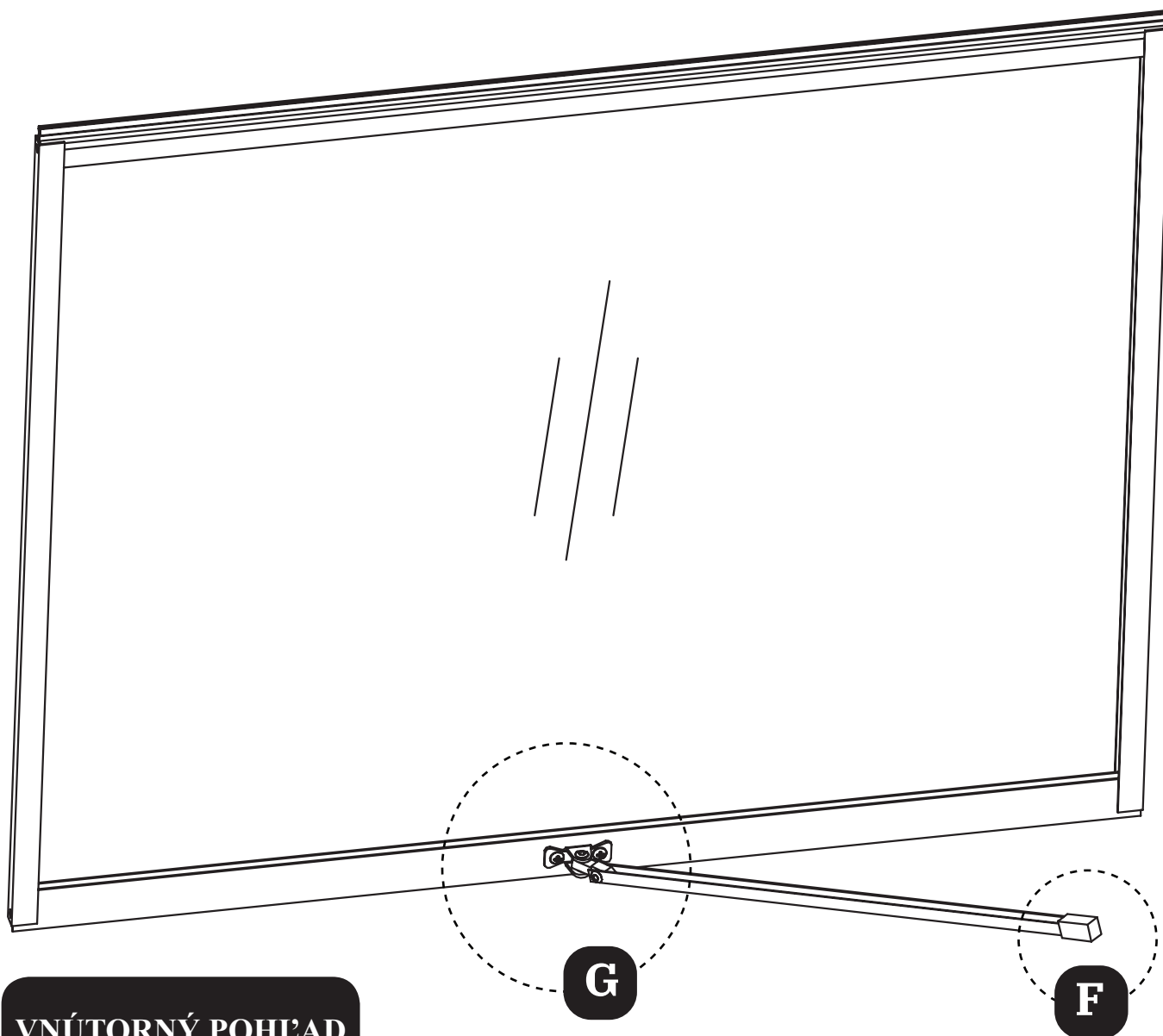
Číslo	Diel	Množstvo
W1		1
W2		2
W3		1
W4		1
S8		1
S9		1
F2		4
F8		1
F9		1
P2		1



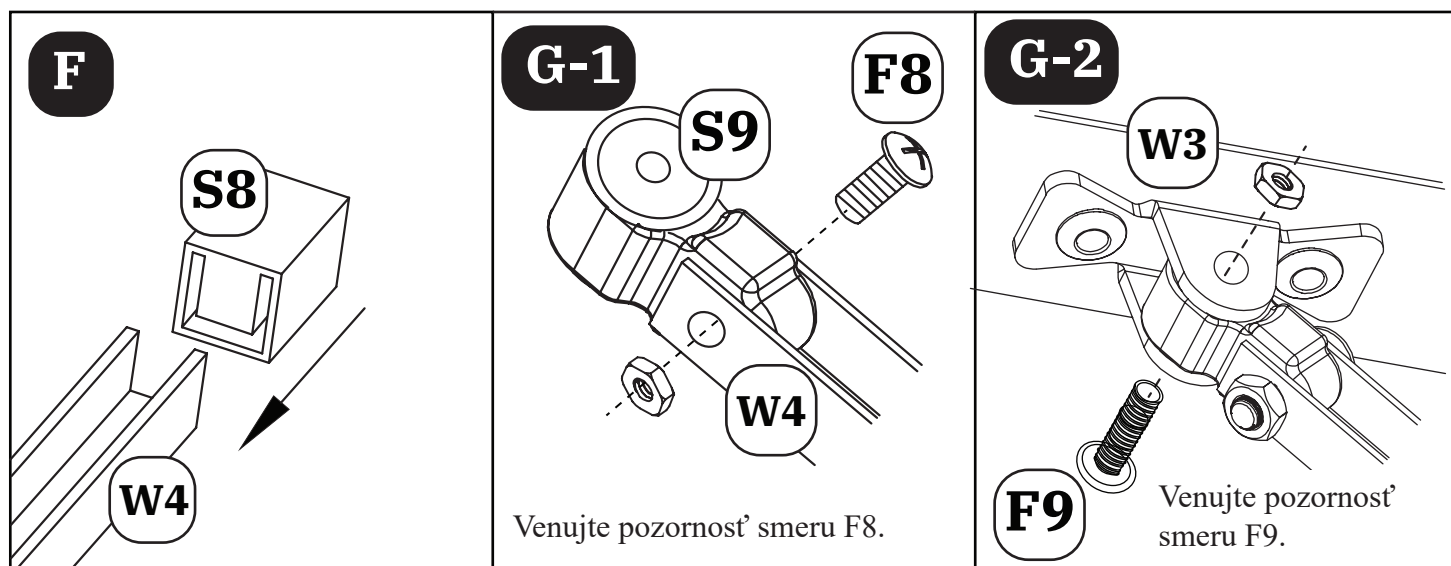
VNÚTORNÝ POHĽAD





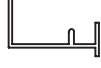


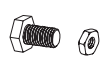
## 2. Montáž vetracie v streche pokračovanie

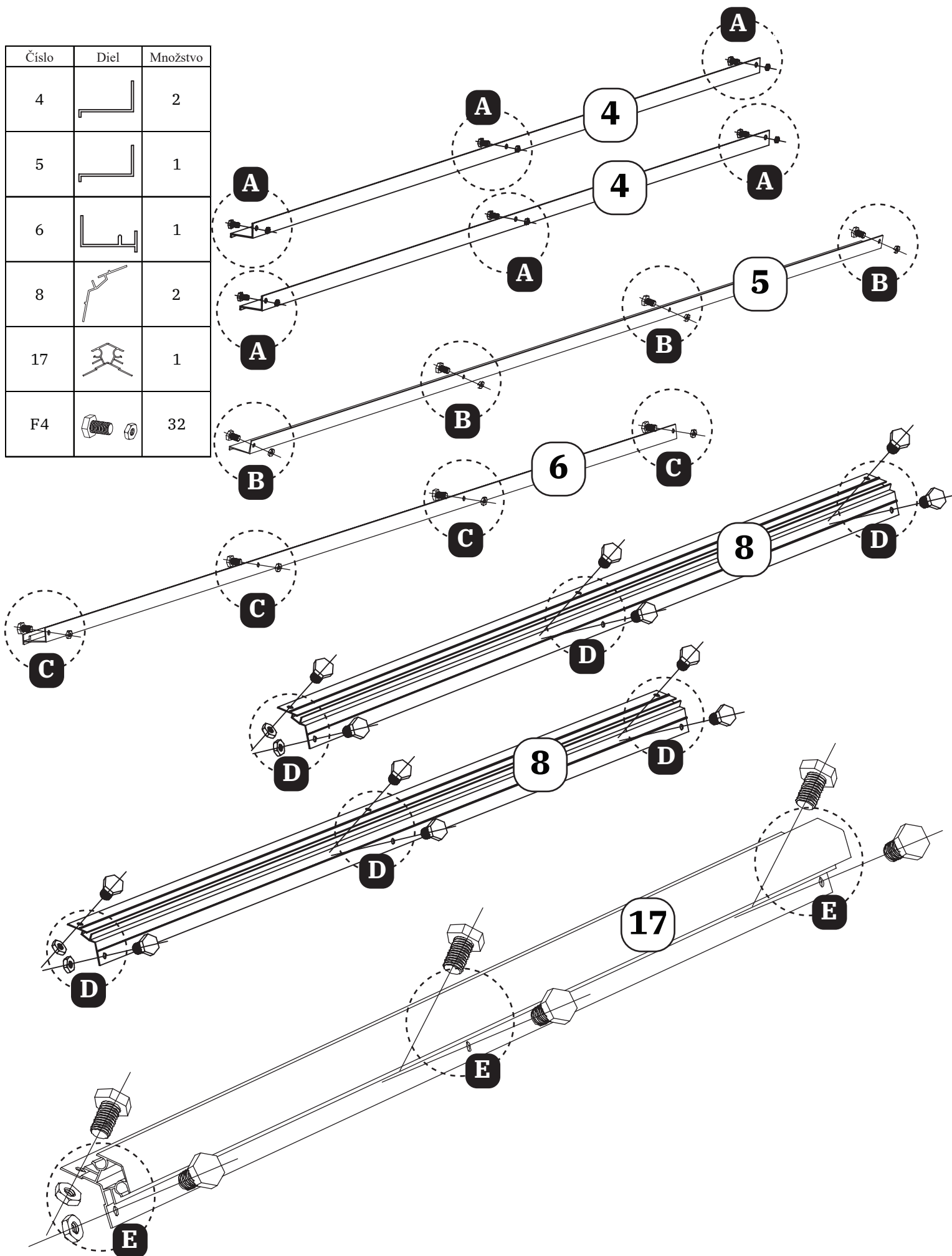


**VNÚTORNÝ POHĽAD**

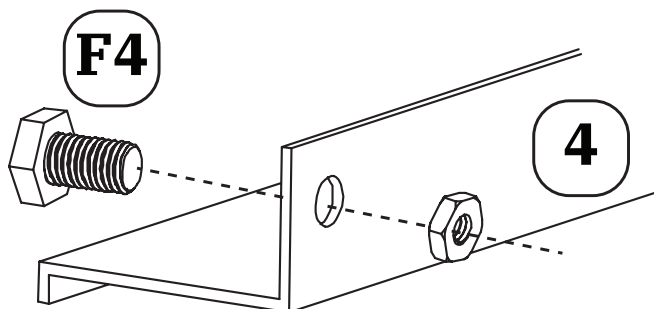


## 3. Montáž hlavného rámu

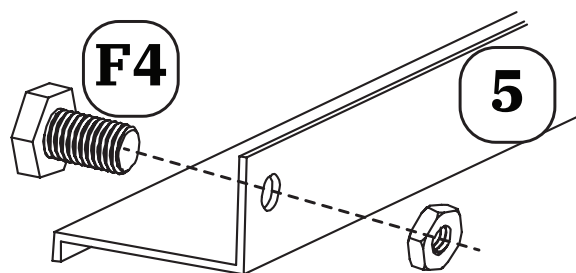
Číslo	Diel	Množstvo
4		2
5		1
6		1
8		2
17		1
F4		32



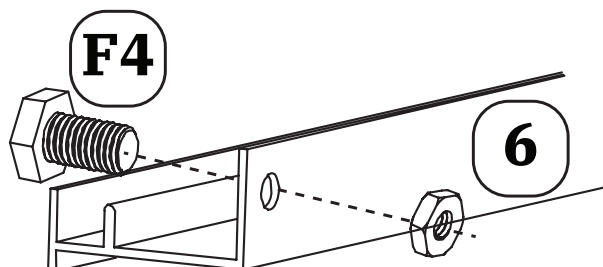
### 3. Montáž hlavného rámu pokračovanie

**A**

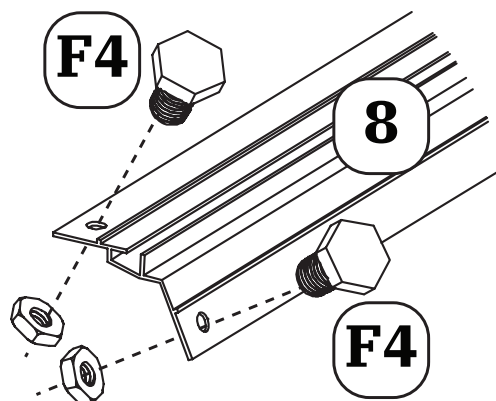
Zopakujte šesťkrát.

**B**

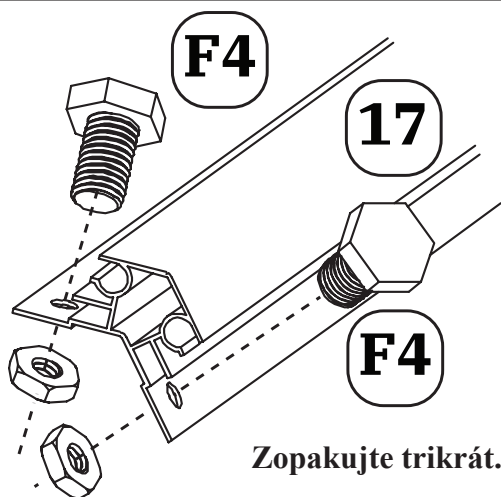
Zopakujte štyrikrát.

**C**

Zopakujte trikrát.

**D**

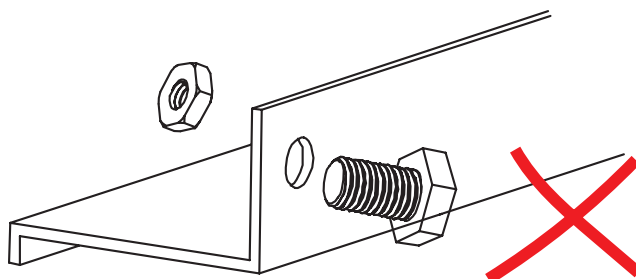
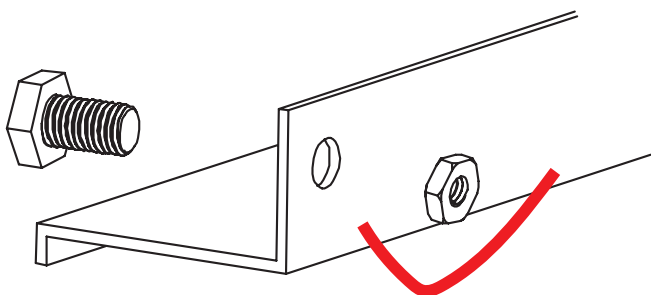
Zopakujte šesťkrát.

**E**

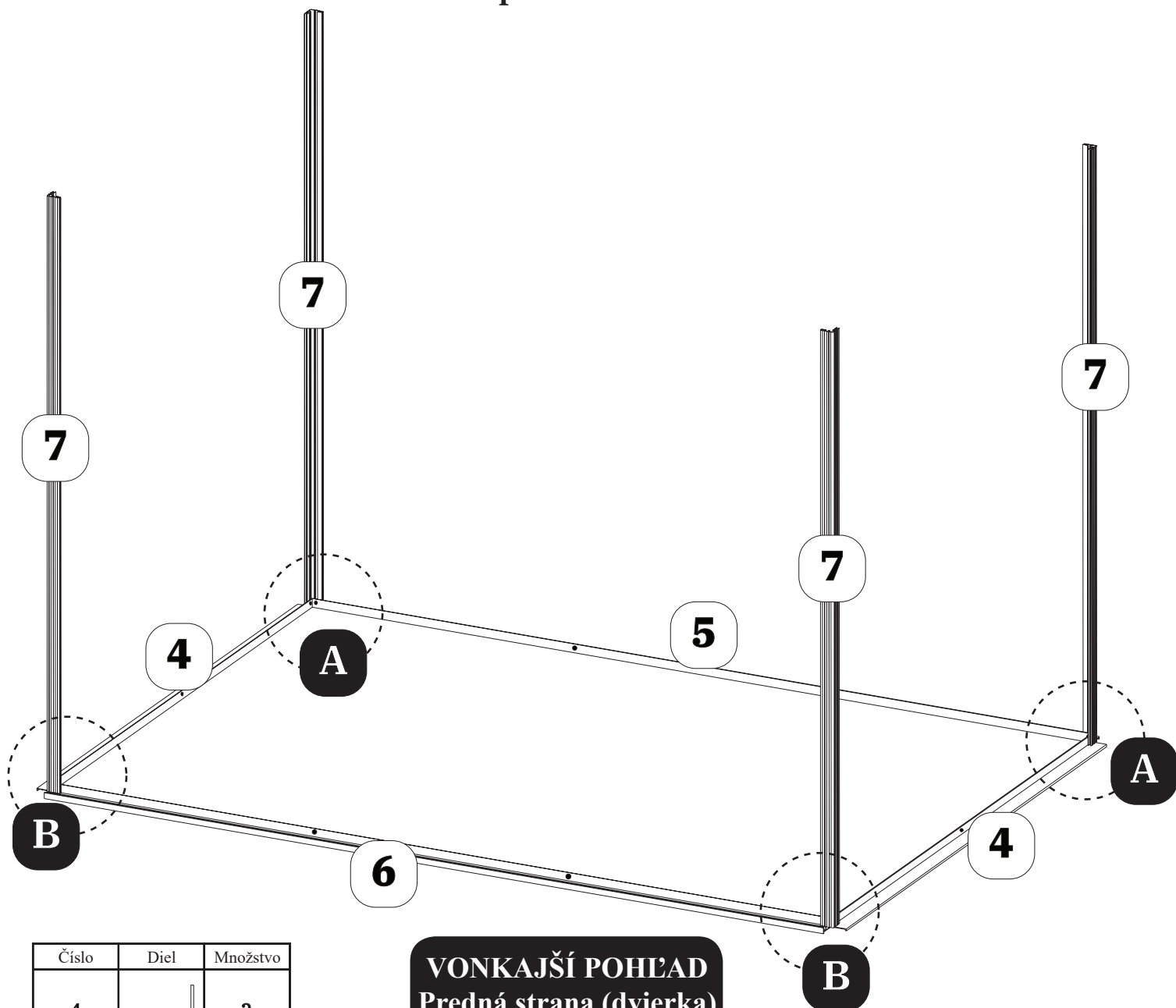
Zopakujte trikrát.

**Upozornenie**

1. Neutáhuajte maticu. Len ju voľne naskrutkujte na závit.
  2. Majte na pamäti, že orientáciu skrutky a matice nie je možné zmeniť.
- Pre lepšie pochopenie si prezrite schému uvedenú nižšie.

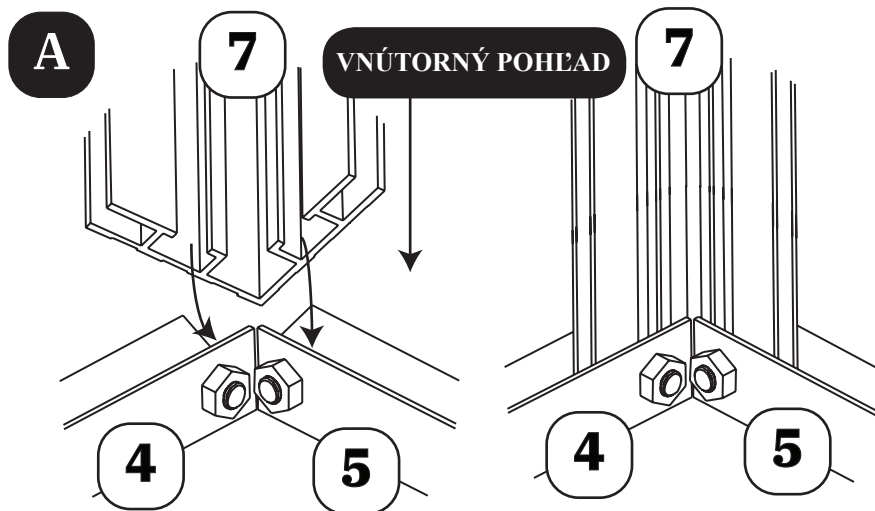


### 3. Montáž hlavného rámu pokračovanie



**VONKAJŠÍ POHĽAD**  
Predná strana (dvierka)

Číslo	Diel	Množstvo
4		2
5		1
6		1
7		4
10L		1
10R		1
F4		16



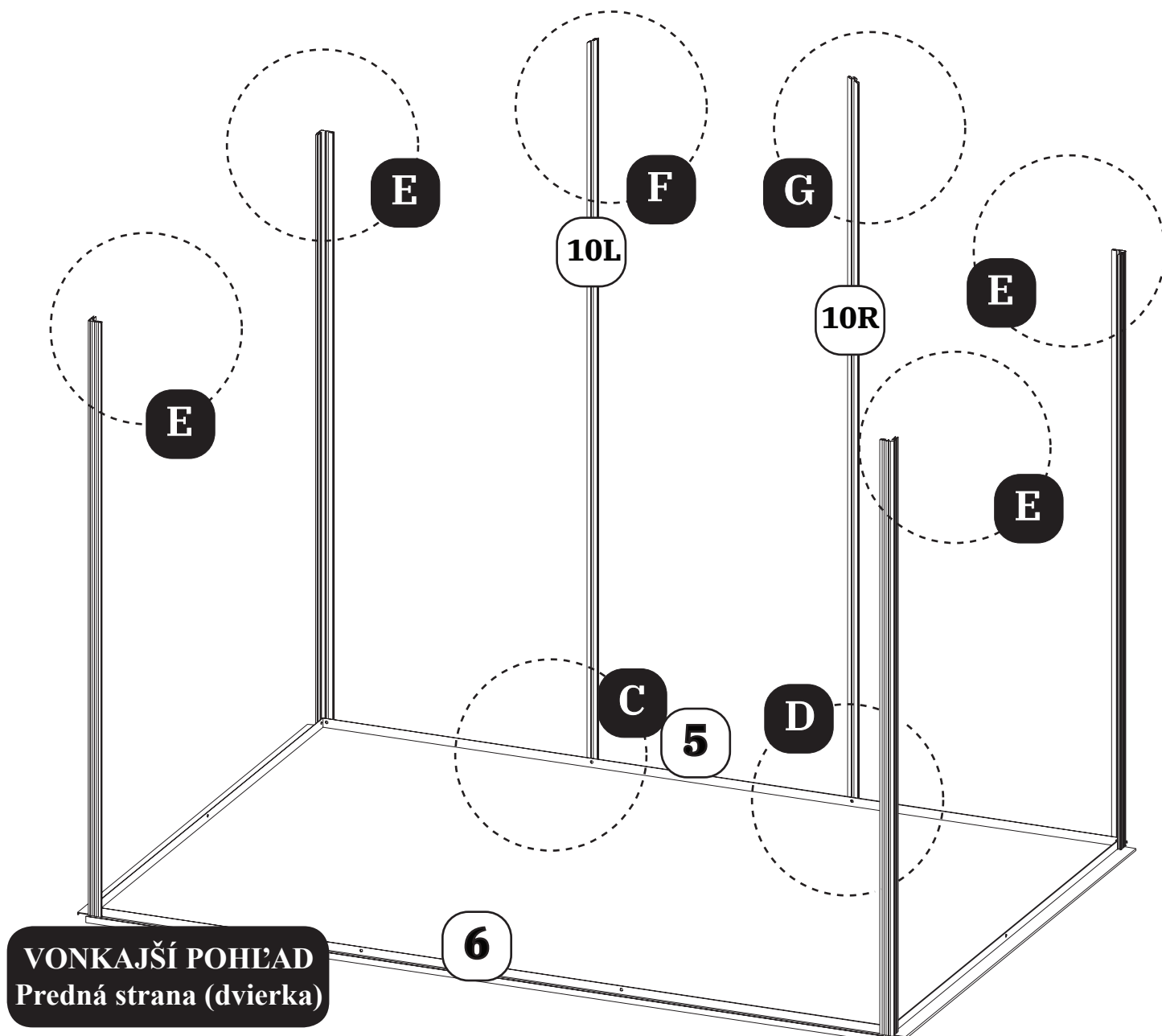
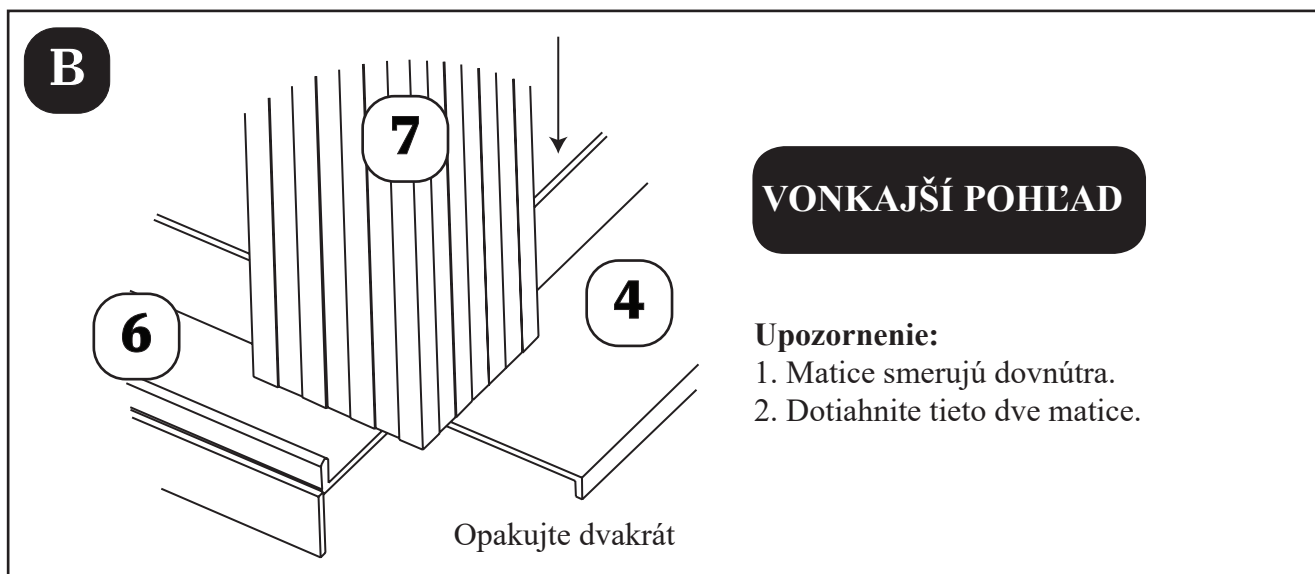
Opakujte dvakrát

**Upozornenie:**

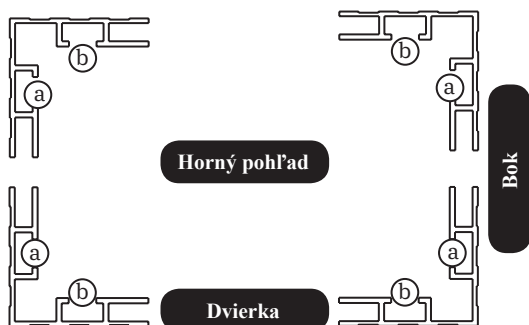
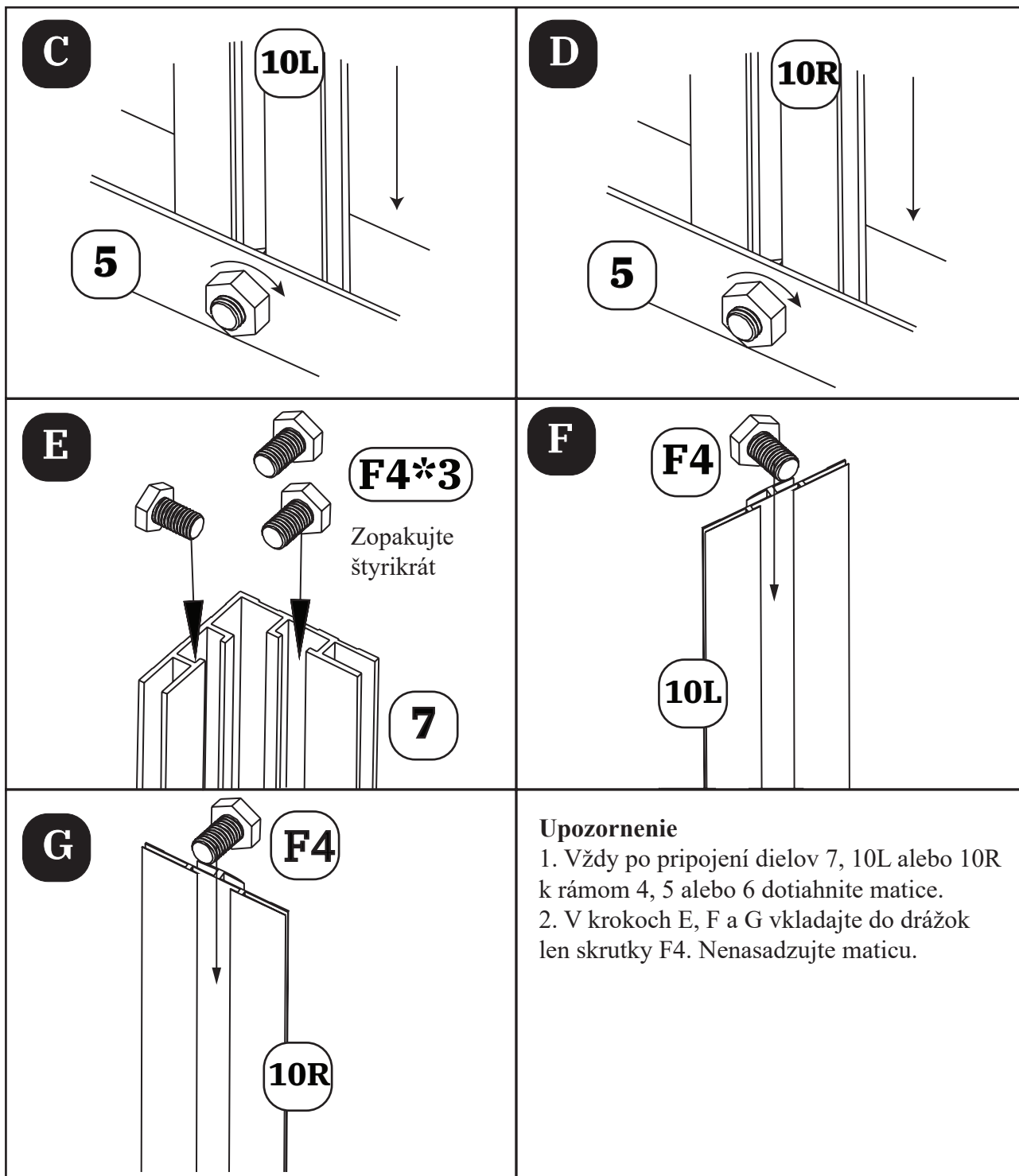
1. Matice smerujú dovnútra.
2. Dotiahnite tieto dve matice.



### 3. Montáž hlavného rámu pokračovanie

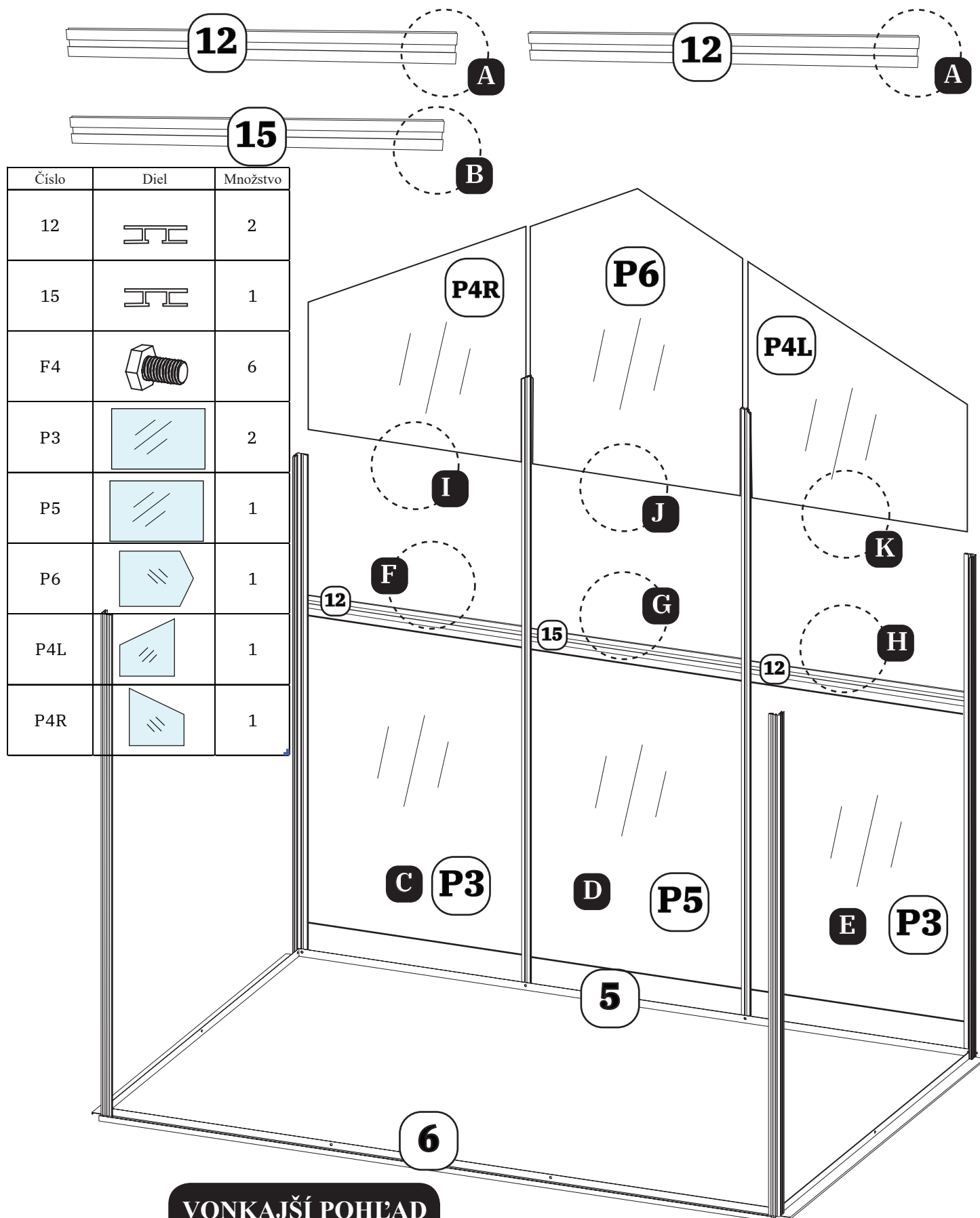


### 3. Montáž hlavného rámu pokračovanie



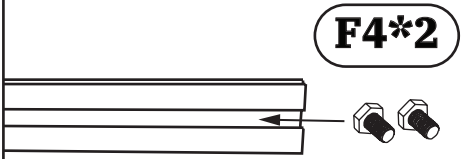
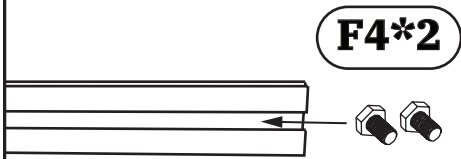
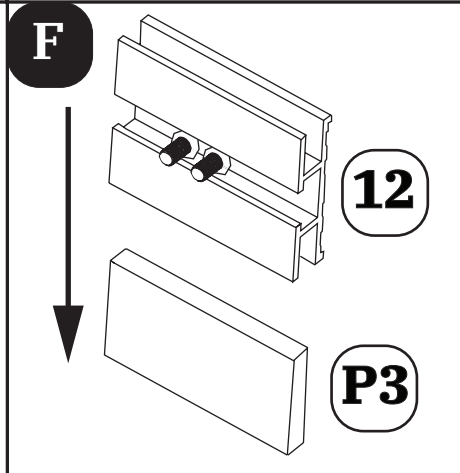
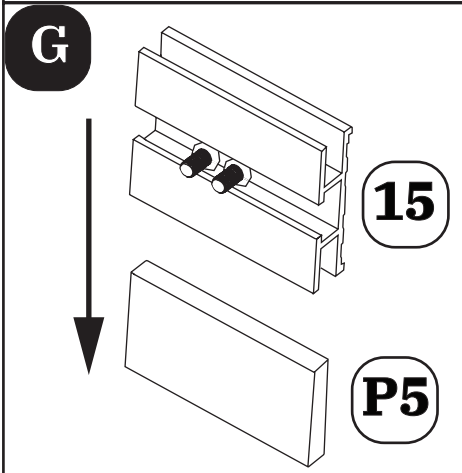
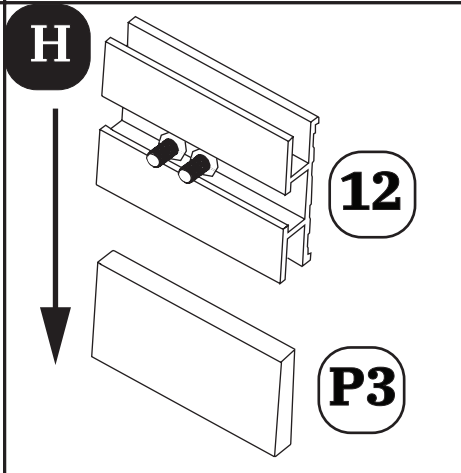
3. V kroku E majte na pamäti, že každý diel 7 má dve drážky, do ktorých budú vložené skrutky F4. Drážka smerujúca k obidvom bočným stenám skleníka je **drážka a** a drážka smerujúca k dvierkam alebo k zadnej stene je **drážka b**. V kroku E vložte 2 skrutky F4 do každej **drážky b** a jednu skrutku F4 do každej **drážky a**.

## 4. Montáž zadnej steny





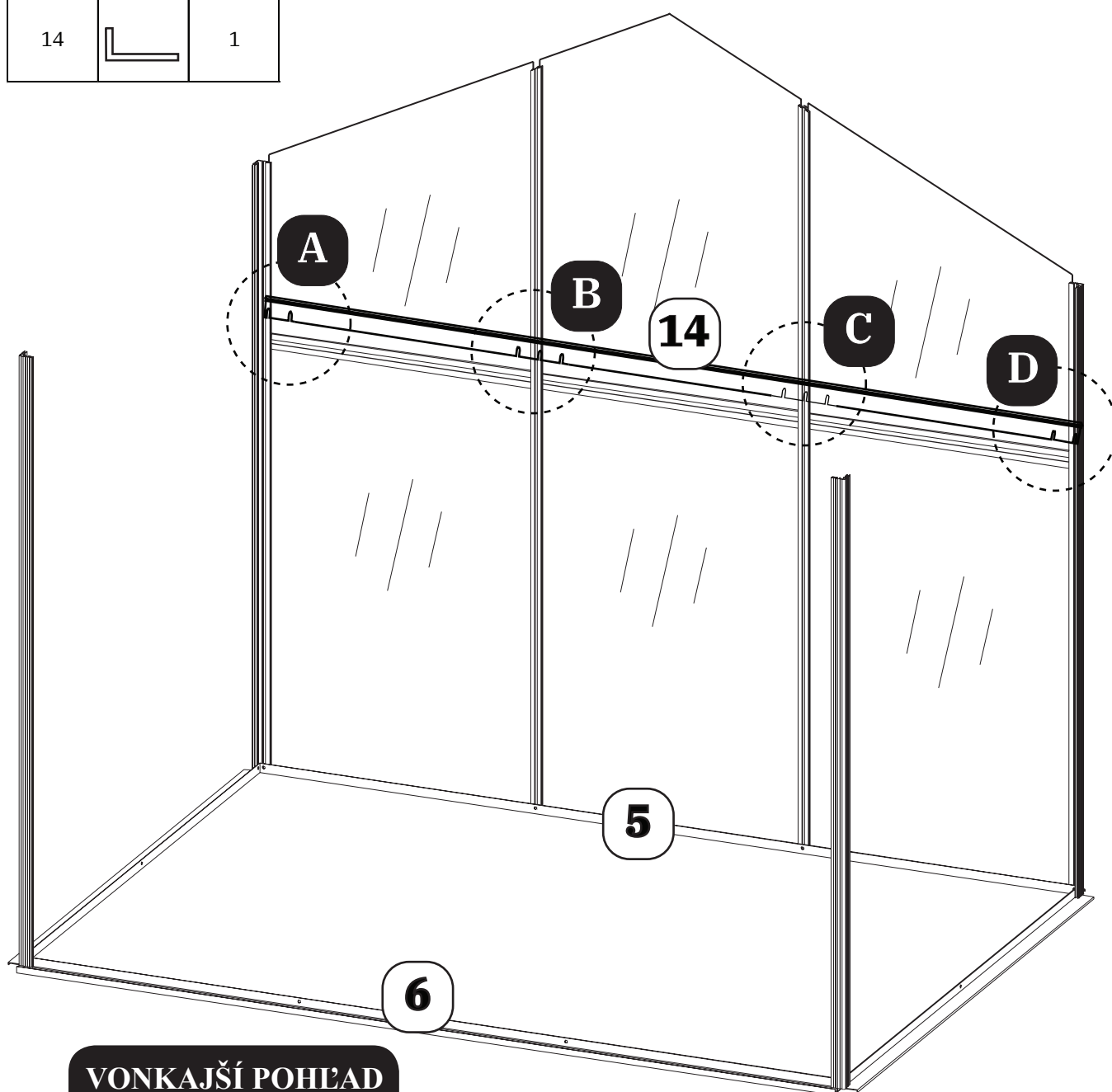
**VONKAJŠÍ POHĽAD**  
Predná strana (dvierka)

## 4. Montáž zadnej steny pokračovanie

<p><b>A</b></p>  <p><b>F4*2</b></p> <p><b>12</b></p> <p>Opakujte dvakrát</p>	<p><b>B</b></p>  <p><b>F4*2</b></p> <p><b>15</b></p>	<p><b>C</b></p> <p>Vložte <b>P3</b> do drážok dielov <b>7, 10L</b> tak, aby diel <b>P3</b> bol umiestnený na diele <b>5</b>.</p>
<p><b>D</b></p> <p>Vložte <b>P5</b> do drážok dielov <b>10L, 10R</b> tak, aby diel <b>P5</b> bol umiestnený na diele <b>5</b>.</p>	<p><b>E</b></p> <p>Vložte <b>P3</b> do drážok dielov <b>10R, 7</b> tak, aby diel <b>P3</b> bol umiestnený na diele <b>5</b>.</p>	<p><b>F</b></p>  <p><b>12</b></p> <p><b>P3</b></p>
<p><b>G</b></p>  <p><b>15</b></p> <p><b>P5</b></p>	<p><b>H</b></p>  <p><b>12</b></p> <p><b>P3</b></p>	<p><b>I</b></p> <p>Vložte <b>P4R</b> do drážok dielu <b>7, 10L</b> tak, aby diel <b>P4R</b> zapadol do hornej drážky dielu <b>12</b>.</p>
<p><b>J</b></p> <p>Vložte diel <b>P6</b> do drážok dielov <b>10L</b> a <b>10R</b> tak, aby diel <b>P6</b> zapadol do hornej drážky dielu <b>15</b>.</p>	<p><b>K</b></p> <p>Vložte Diel <b>P4L</b> do drážok dielov <b>10R</b> a <b>7</b> tak, aby diel <b>P4L</b> zapadol do hornej drážky dielu <b>12</b>.</p>	<p><b>Upozornenie</b> Požadajte druhú osobu, aby zadnú stenu podržala.</p>

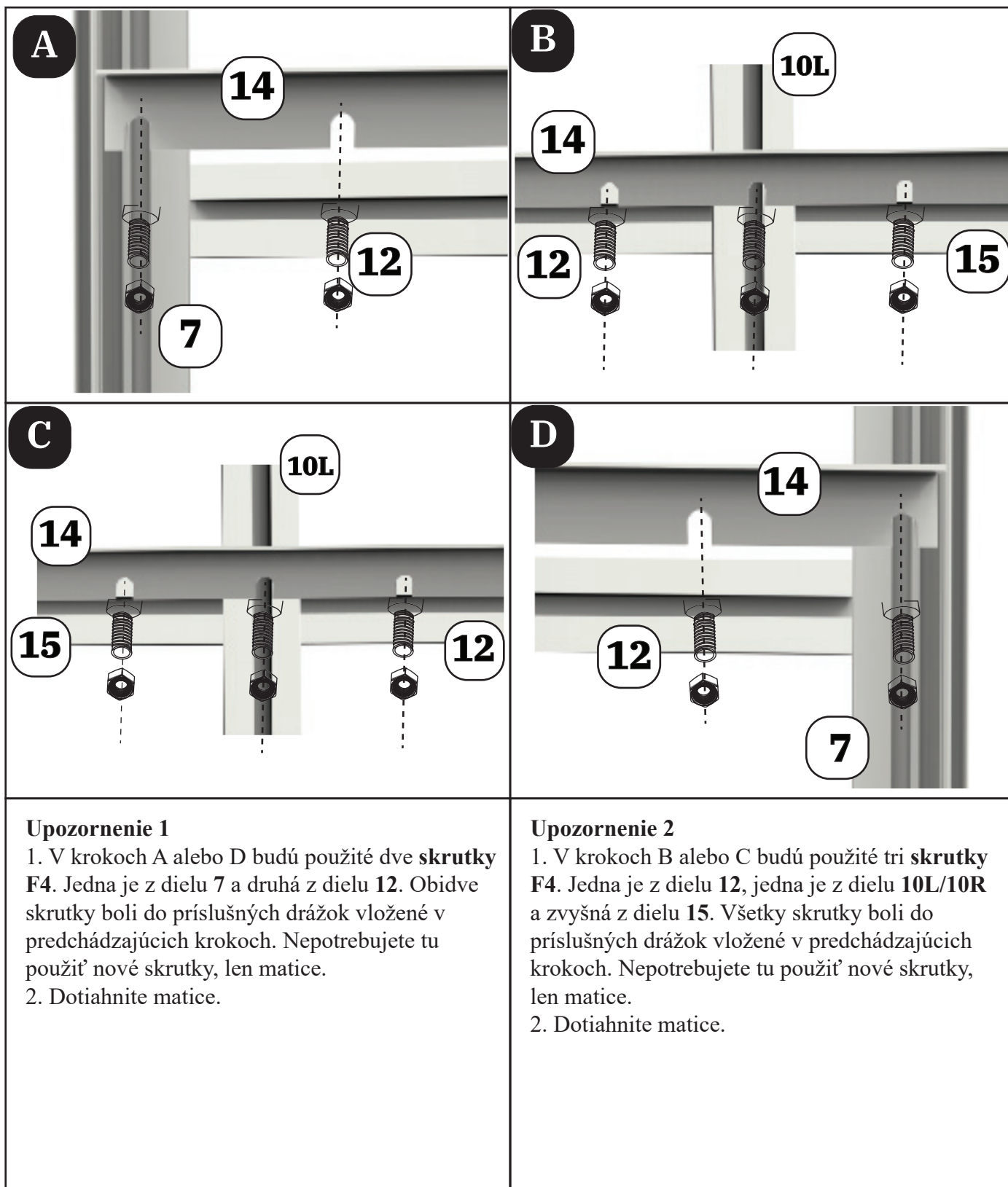
## 4. Montáž zadnej steny pokračovanie

Číslo	Diel	Množstvo
F4		10
14		1





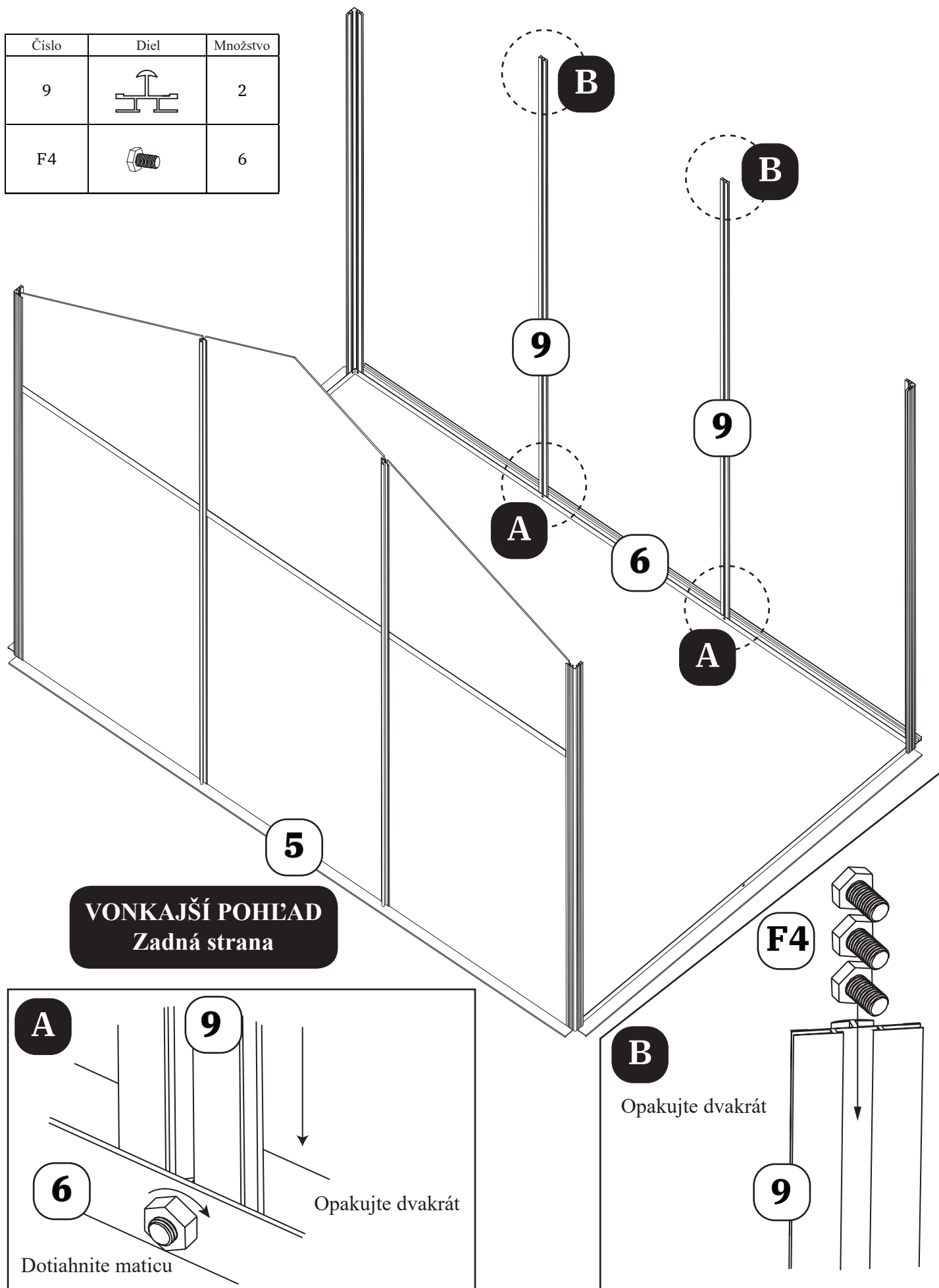
**VONKAJŠÍ POHĽAD**  
Predná strana (dvierka)

## 4. Montáž zadnej steny pokračovanie





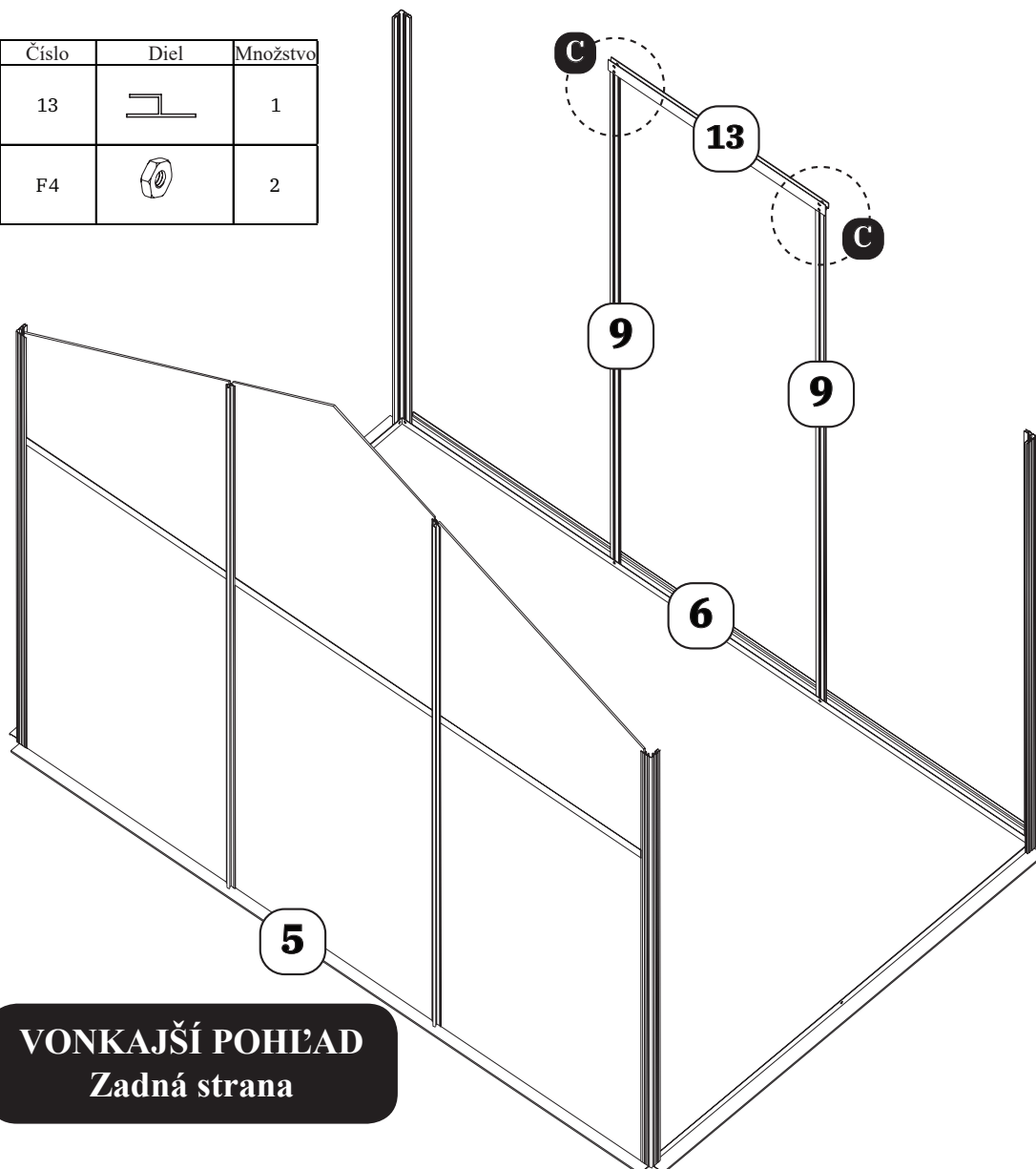
## 5. Montáž prednej steny

Číslo	Diel	Množstvo
9		2
F4		6

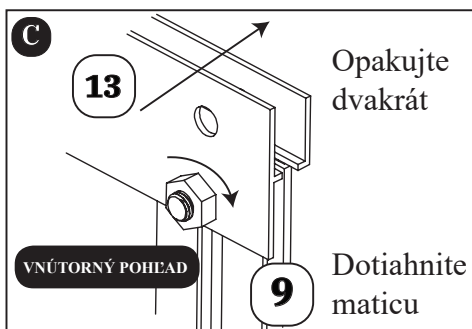


## 5. Montáž prednej steny pokračovanie

Číslo	Diel	Množstvo
13		1
F4		2



**VONKAJŠÍ POHĽAD**  
Zadná strana

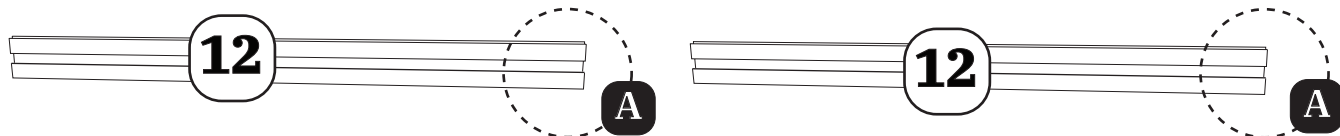




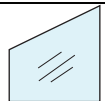
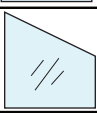

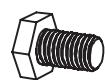
### Upozornenie

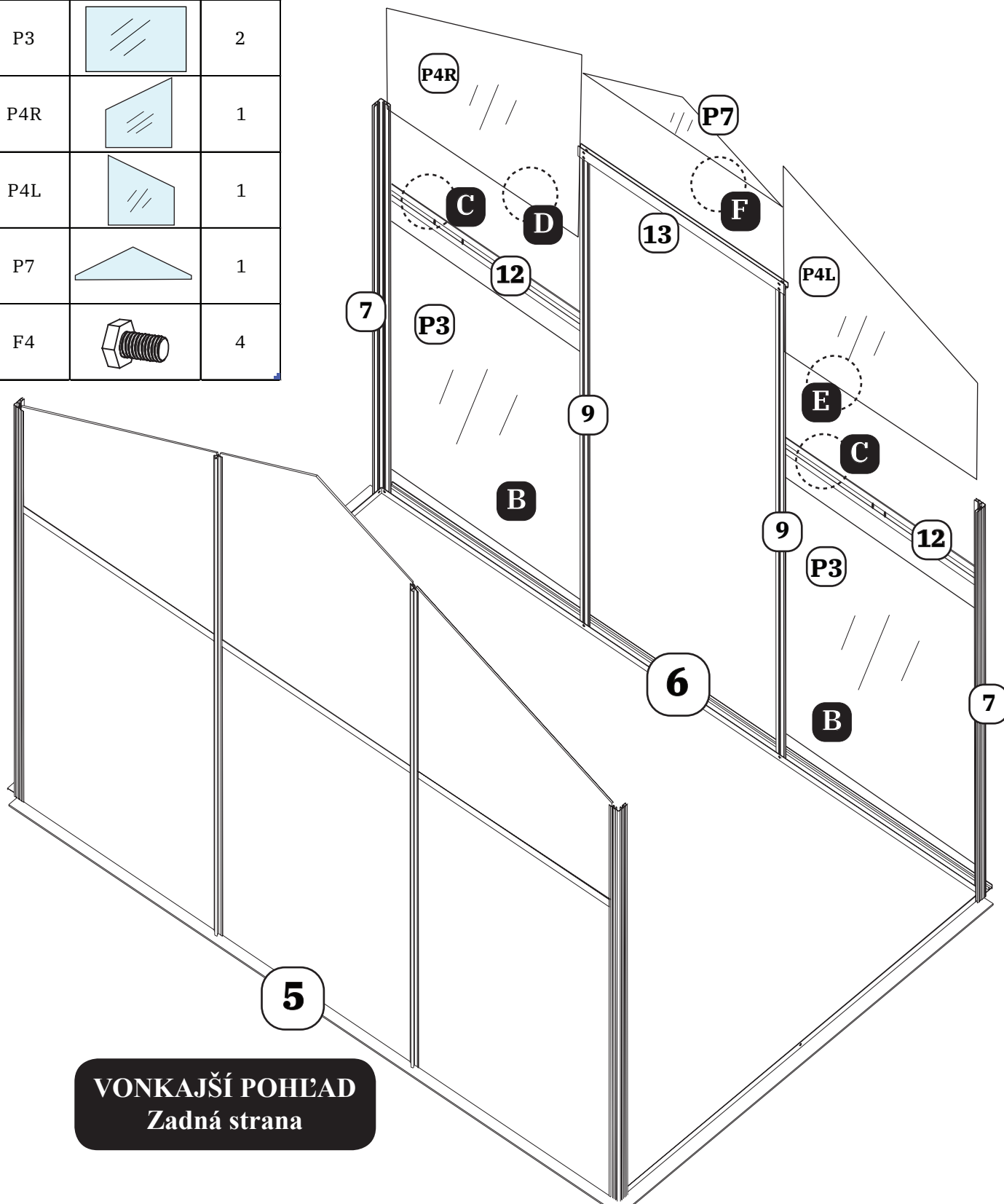
1. V kroku B vložte do drážky len **skrutku F4**. Nenakladajte maticu.
2. V kroku C bude použitá jedna **skrutka F4**. Je z dielu **9**, do dielu **9** bola vložená v kroku B. Tu nebudete potrebovať nové skrutky, len matice.
3. Venujte pozornosť orientácii dielu **13**.
4. Majte na pamäti, že v kroku A a B bol jeden koniec dielu **9** demontovaný. V mieste demontovaného dielu je diel **13**.



## 5. Montáž prednej steny pokračovanie

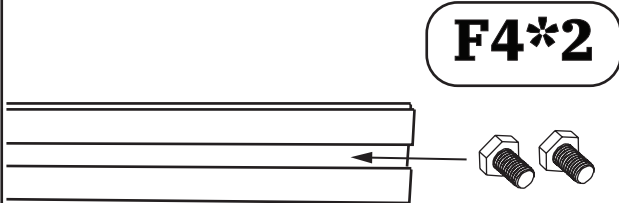
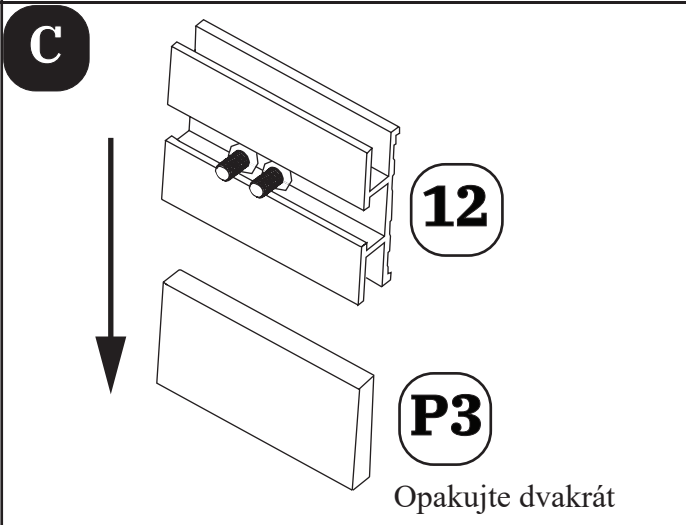


Číslo	Diel	Množstvo
12		2
P3		2
P4R		1
P4L		1
P7		1
F4		4

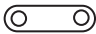



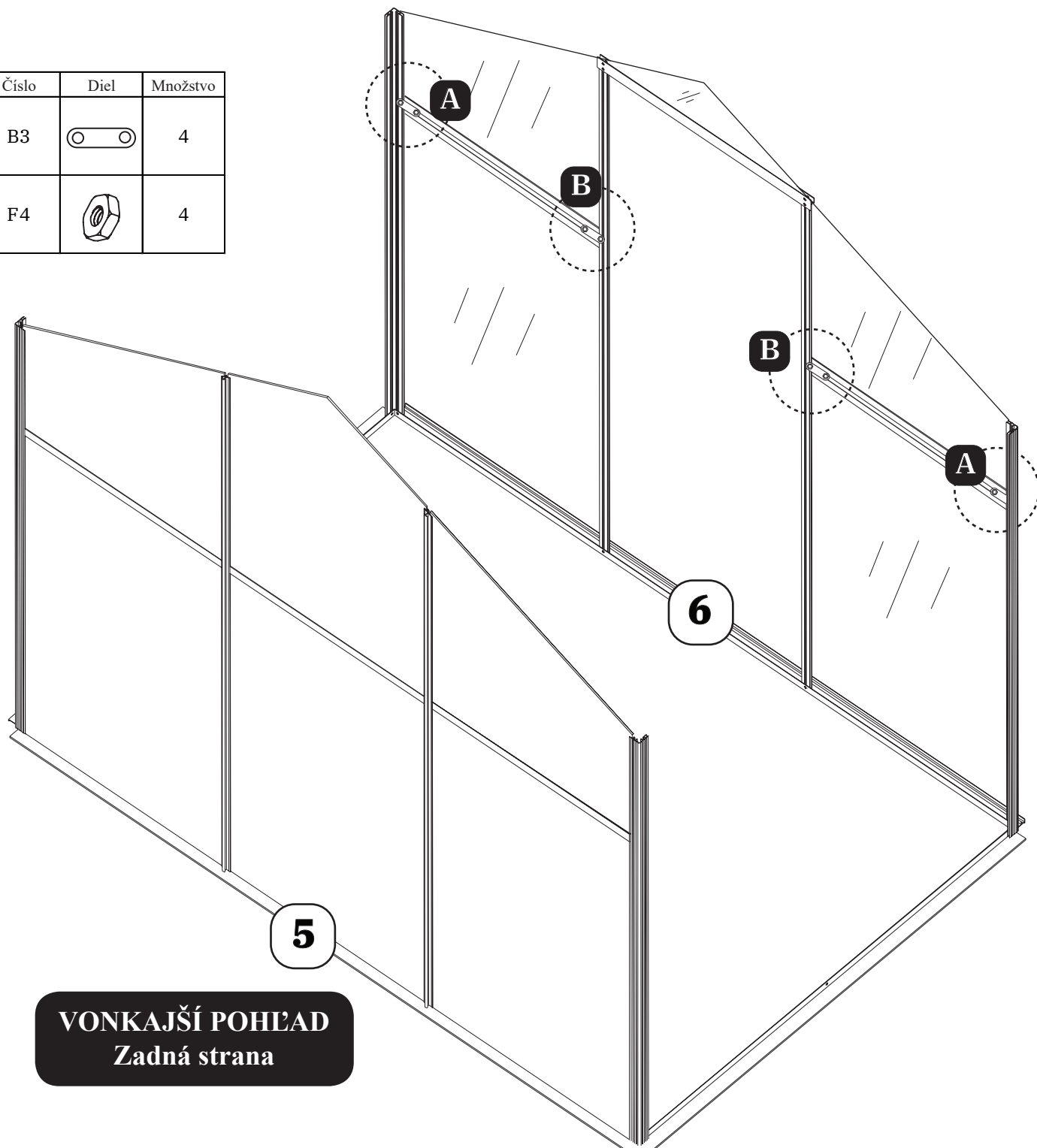
**VONKAJŠÍ POHLED**  
Zadná strana

## 5. Montáž prednej steny pokračovanie

<p><b>A</b></p>  <p><b>F4*2</b></p> <p><b>12</b> Vložte len skrutky. Nenakladajte matice. Opakujte dvakrát</p>	<p><b>B</b></p> <p>Vložte <b>P3</b> do drážok dielov <b>7</b> a <b>9</b> tak, aby diel <b>P3</b> bol umiestnený na diele <b>6</b>. Opakujte dvakrát</p>
<p><b>C</b></p>  <p><b>12</b></p> <p><b>P3</b> Opakujte dvakrát</p>	<p><b>D</b></p> <p>Vložte diel <b>P4R</b> do drážok dielov <b>7</b> a <b>9</b> tak, aby diel <b>P4R</b> zapadol do hornej drážky dielu <b>12</b>.</p>
<p><b>E</b></p> <p>Vložte diel <b>P4L</b> do drážok dielov <b>7</b> a <b>9</b> tak, aby diel <b>P4L</b> zapadol do hornej drážky dielu <b>12</b>.</p>	<p><b>F</b></p> <p>Vložte diel <b>P7</b> do hornej drážky dielu <b>13</b>. Požiadajte druhú osobu, aby prednú stenu podržala, prípadne použite stoličku.</p>

## 5. Montáž prednej steny pokračovanie

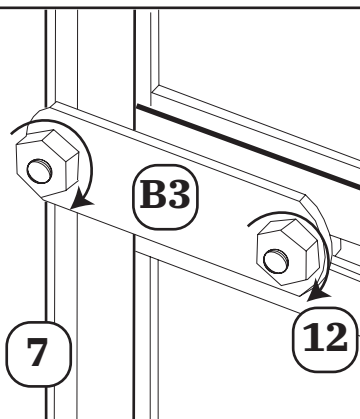
Číslo	Diel	Množstvo
B3		4
F4		4



**VONKAJŠÍ POHLED**  
Zadná strana

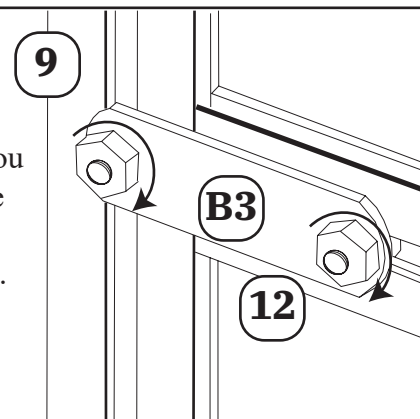
**A**

Pripevnite diel **B3** k dielom **7** a **12** pomocou **skrutiek F4**, ktoré ste vložili skôr. Dotiahnite **matice F4**. Opakujte dvakrát.





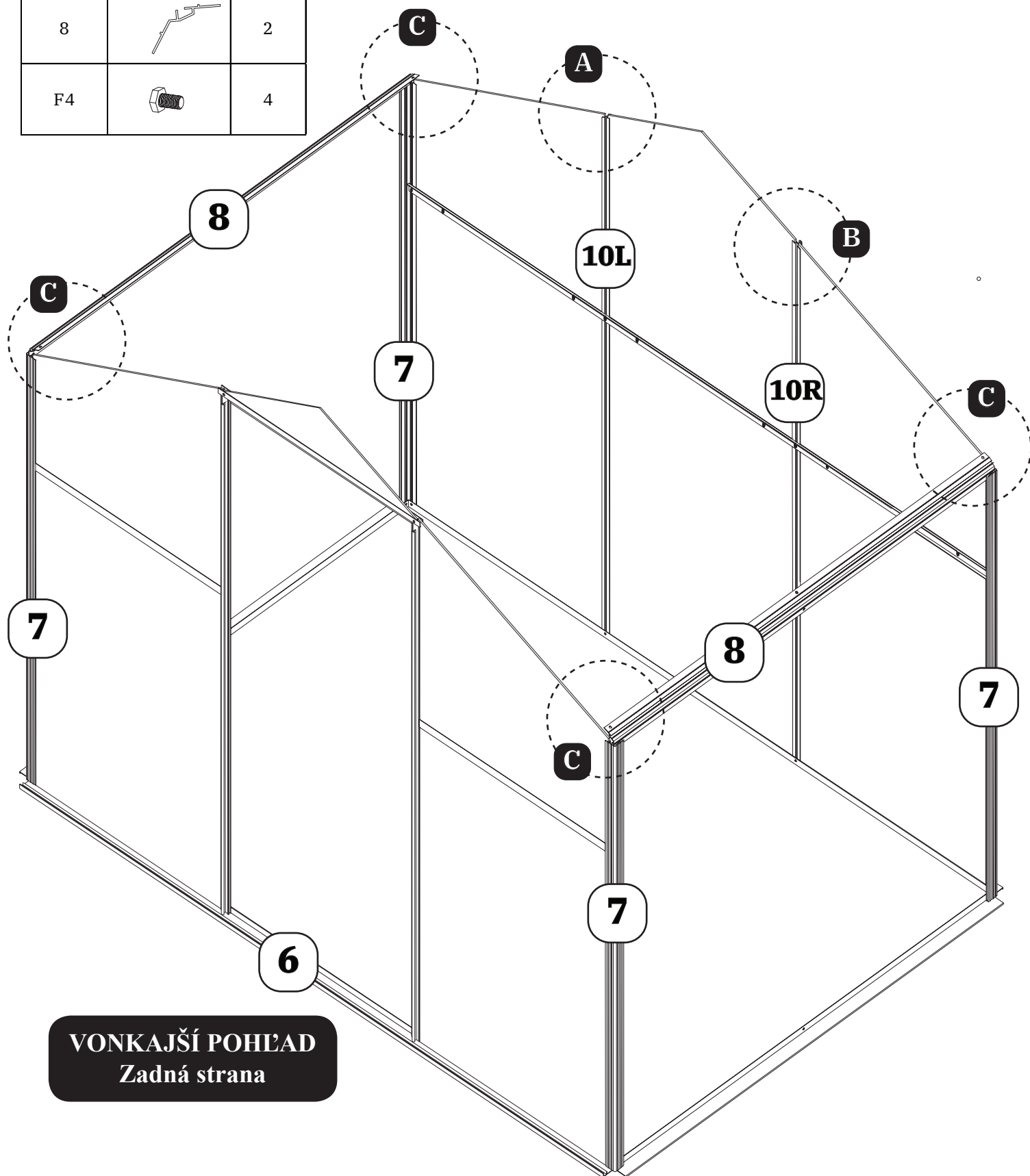
**B**

Pripevnite diel **B3** k dielom **9** a **12** pomocou **skrutiek F4**, ktoré ste vložili skôr. Dotiahnite **matice F4**. Opakujte dvakrát.

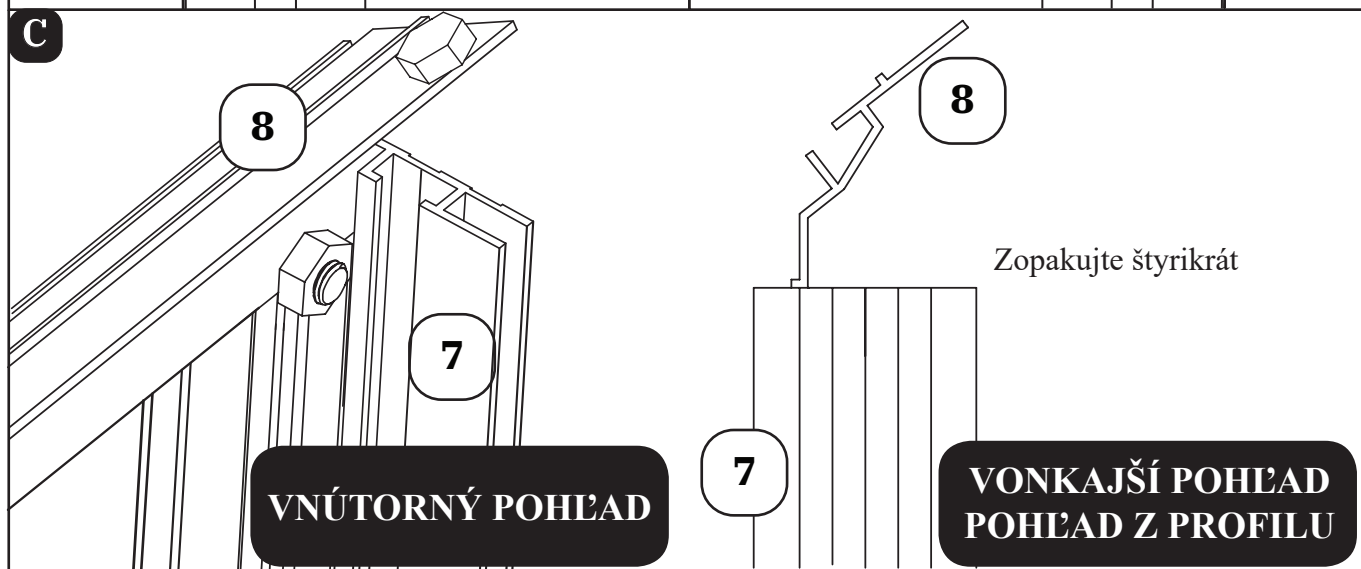
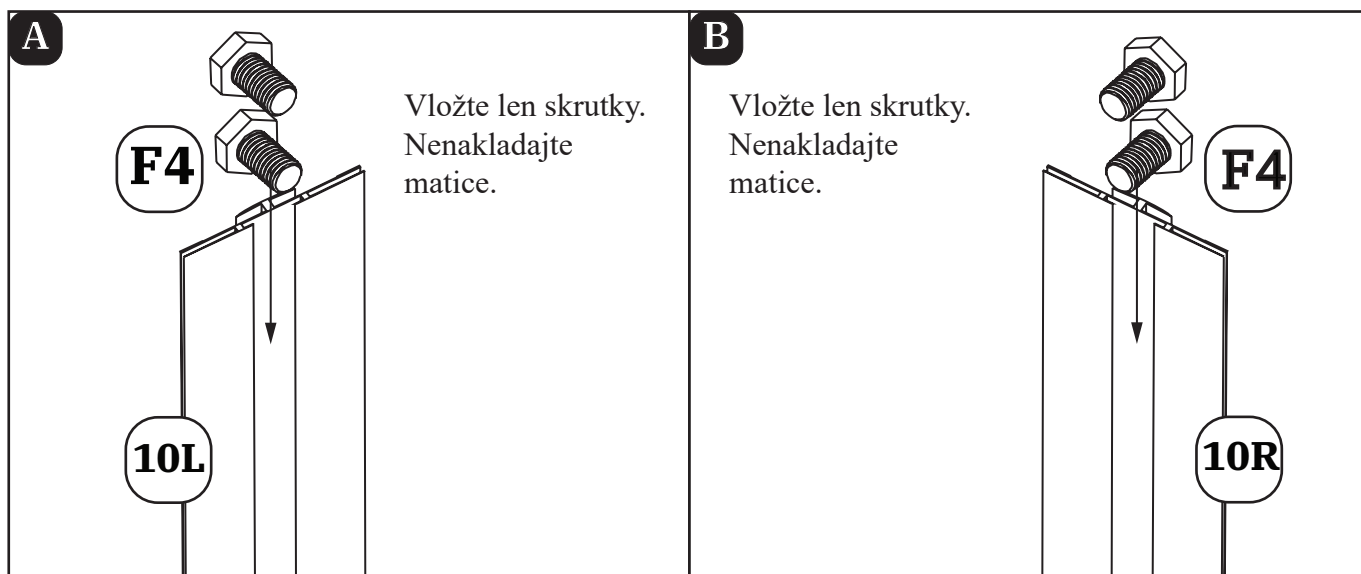


## 6. Montáž rámov strechy

Číslo	Diel	Množstvo
8		2
F4		4

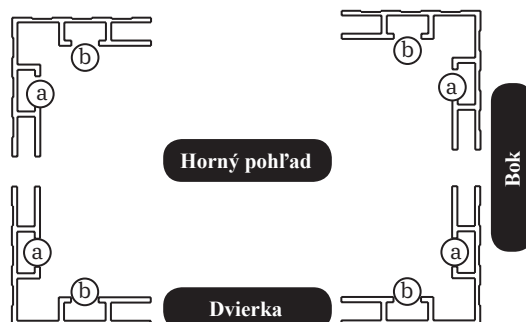
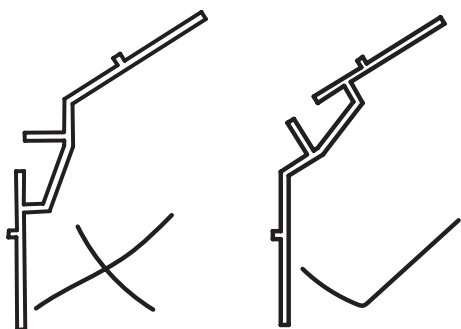


## 6. Montáž rámov strechy pokračovanie

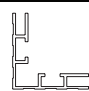


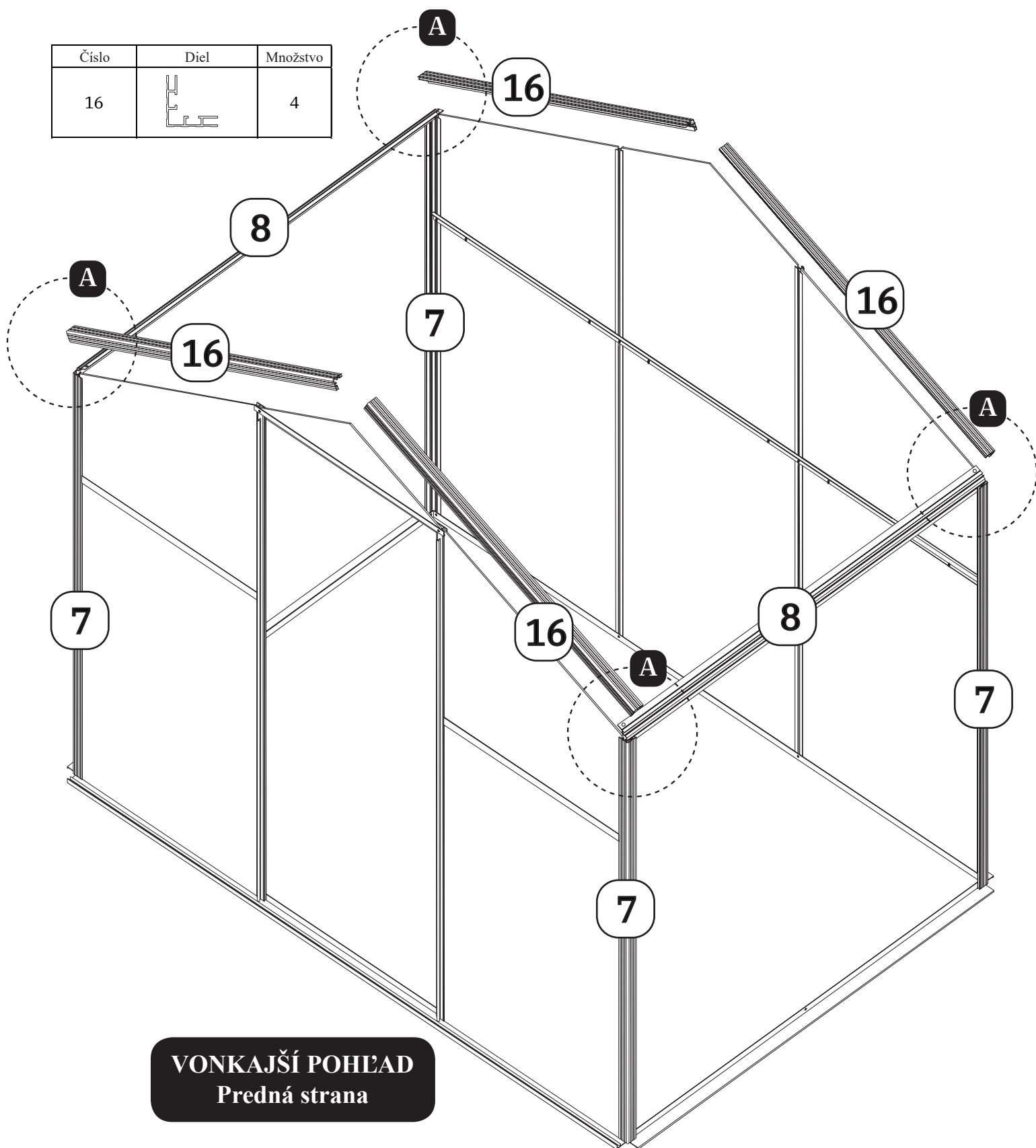
### Upozornenie

1. V kroku C majte na pamäti, že pohľad z profilu na diely 7 a 8 (schéma vpravo) zachytáva presné umiestnenie dielu 8. Majte na pamäti, že drážka v diele 8 smeruje hore.
2. Skrutka F4 v kroku C zapadne do drážky 7, ktorá smeruje k niektorej bočnej stien skleníka, do drážky a. Keď budú obidve skrutky na obidvoch koncoch dielu 8 v drážkach, dotiahnite matice.



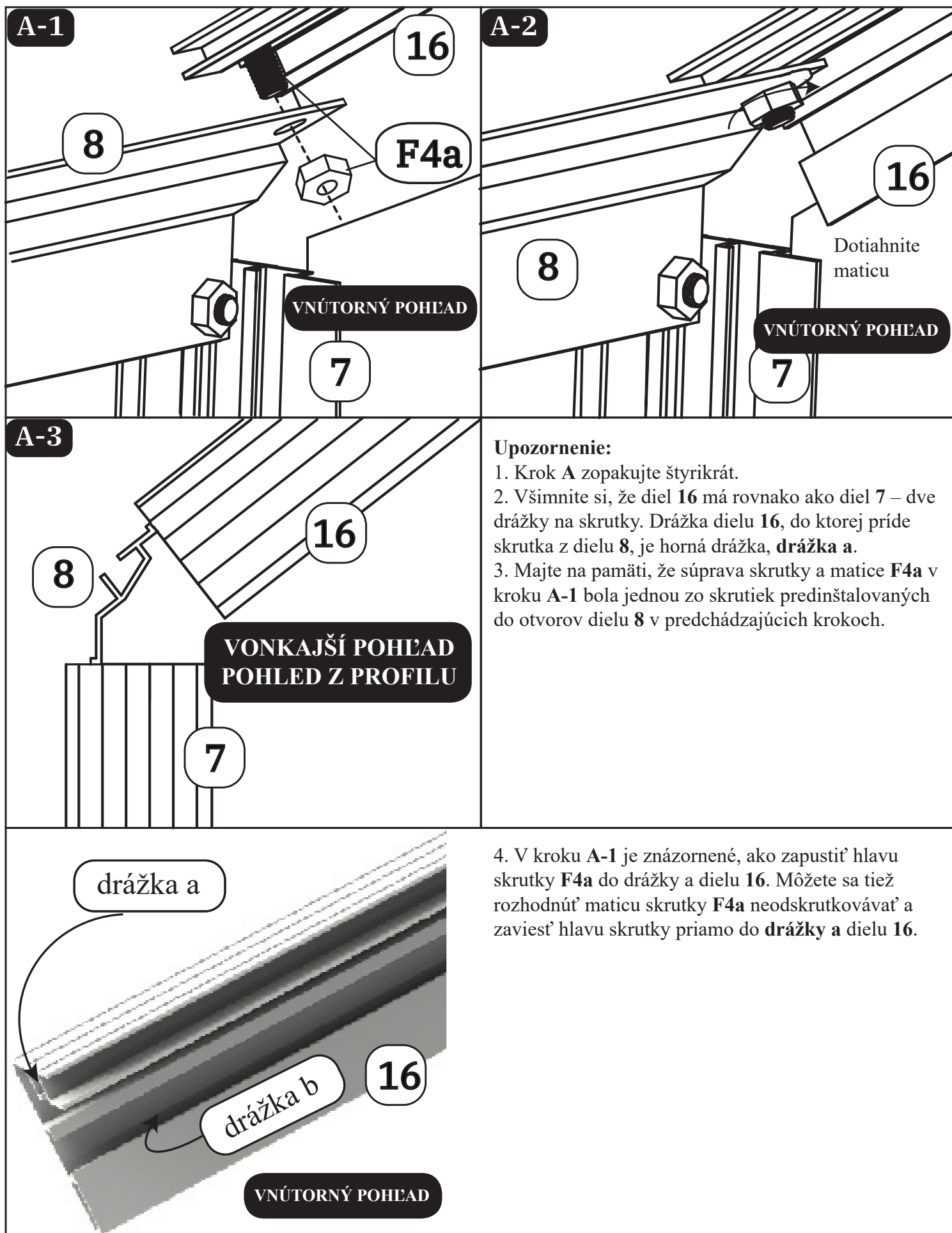
## 6. Montáž rámov strechy pokračovanie

Číslo	Diel	Množstvo
16		4




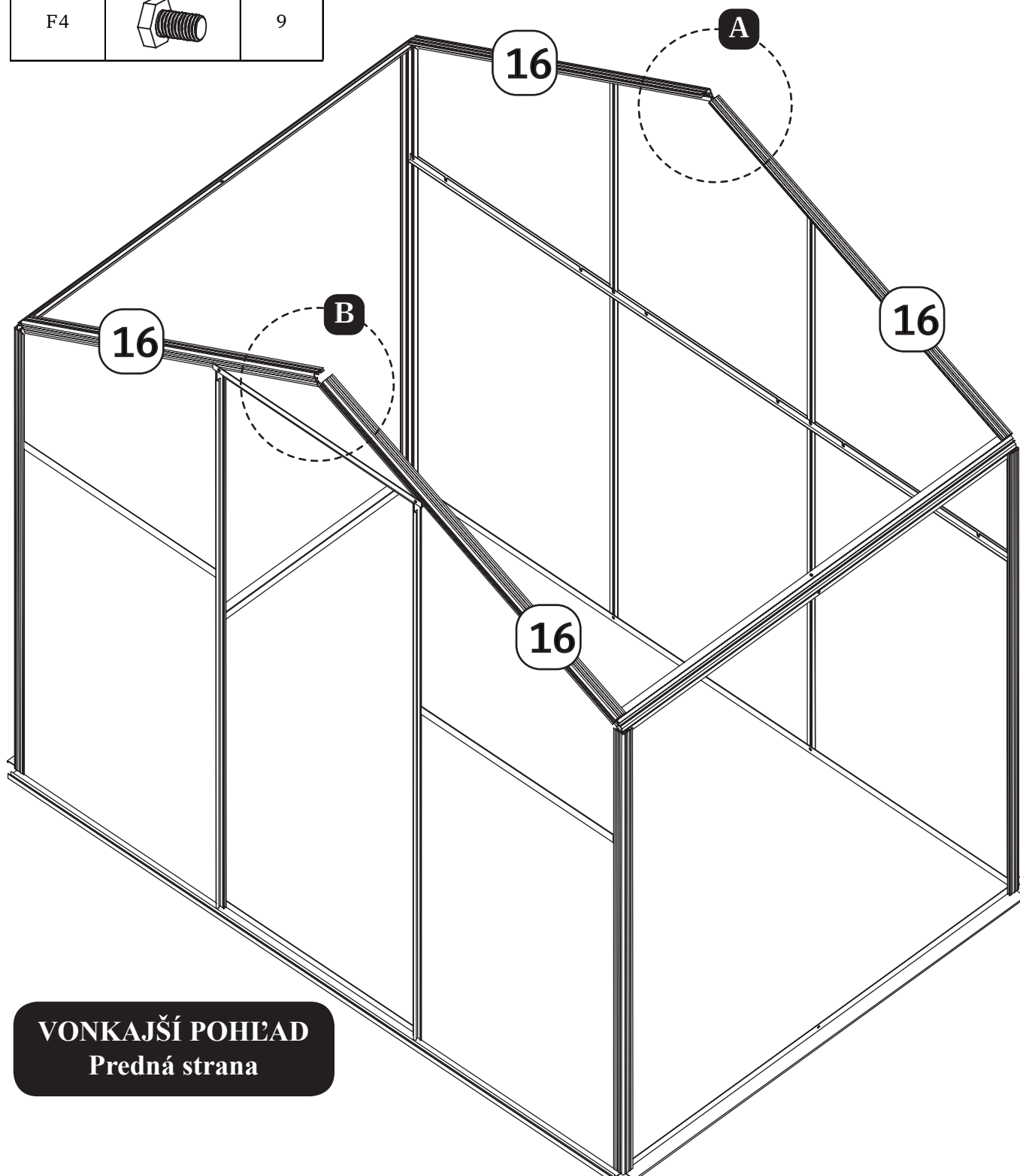
**VONKAJŠÍ POHĽAD**  
Predná strana

## 6. Montáž rámov strechy pokračovanie

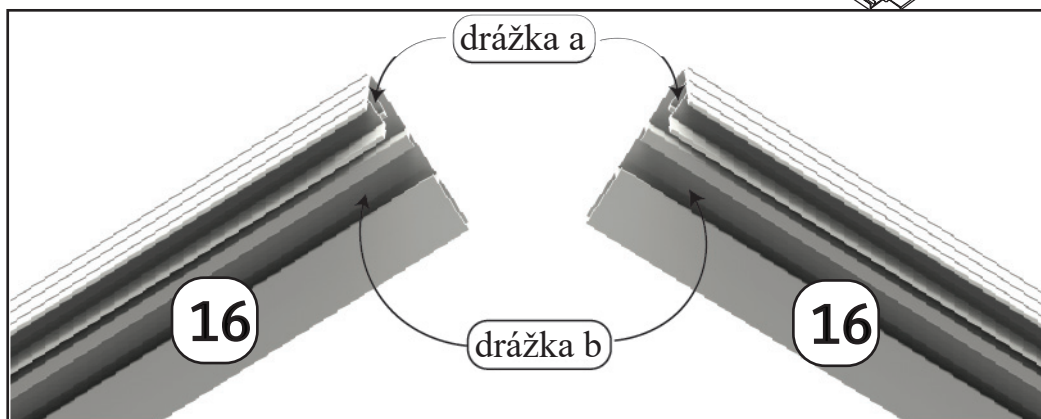


## 6. Montáž rámov strechy pokračovanie

Číslo	Diel	Množstvo
F4		9



**VONKAJŠÍ POHĽAD**  
Predná strana

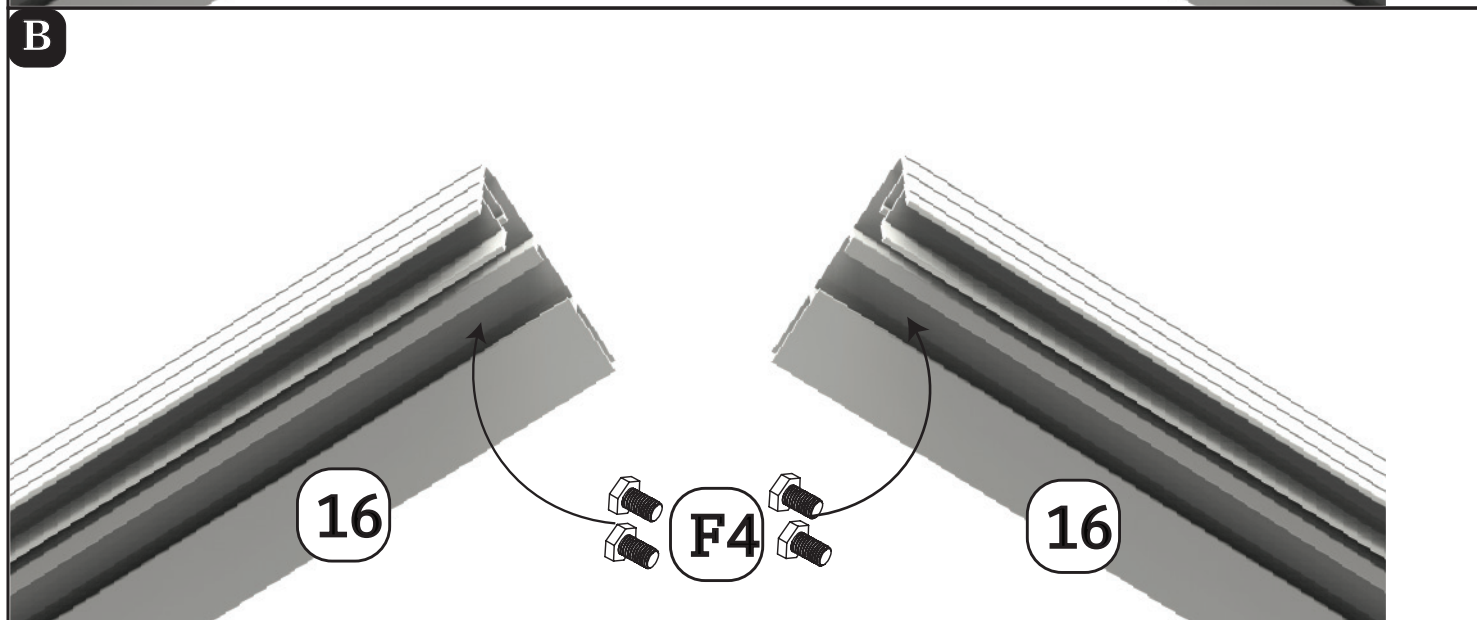
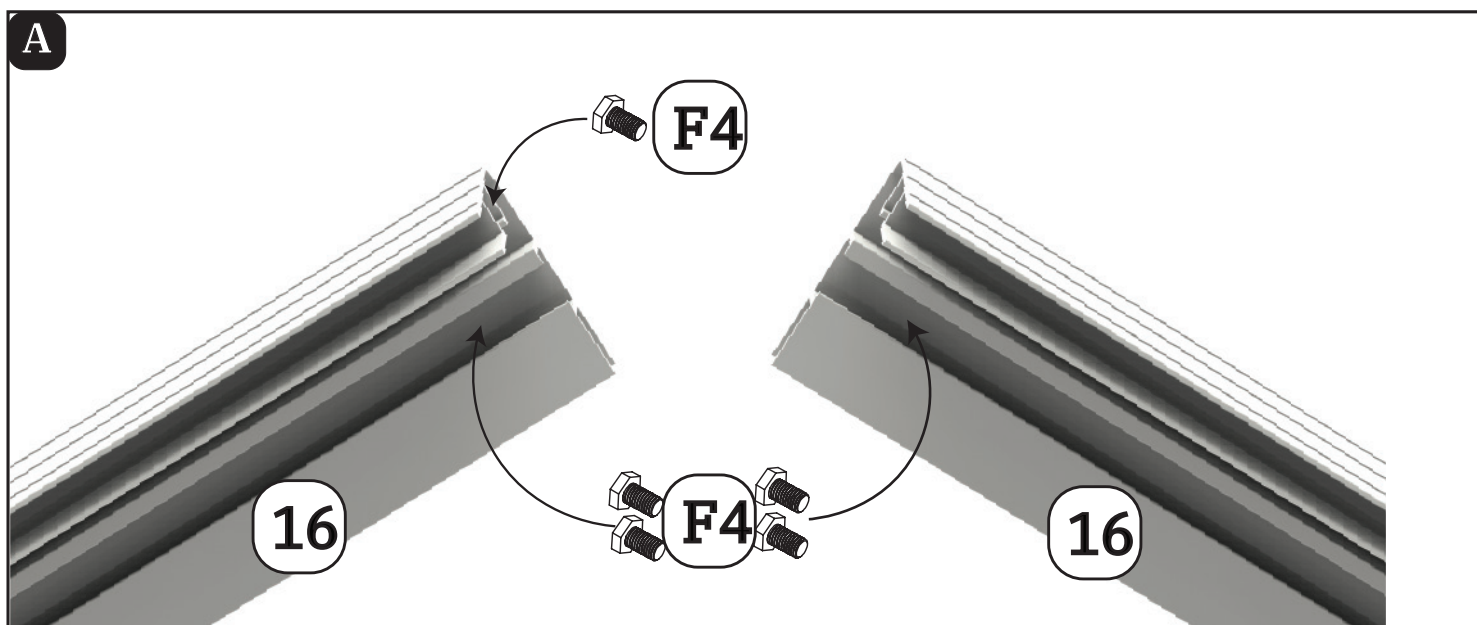


### Upozornenie

Všimnite si, že diel 16 má dve drážky, **drážku a** na hornej strane a **drážku b** na dolnej strane.



## 6. Montáž rámov strechy pokračovanie

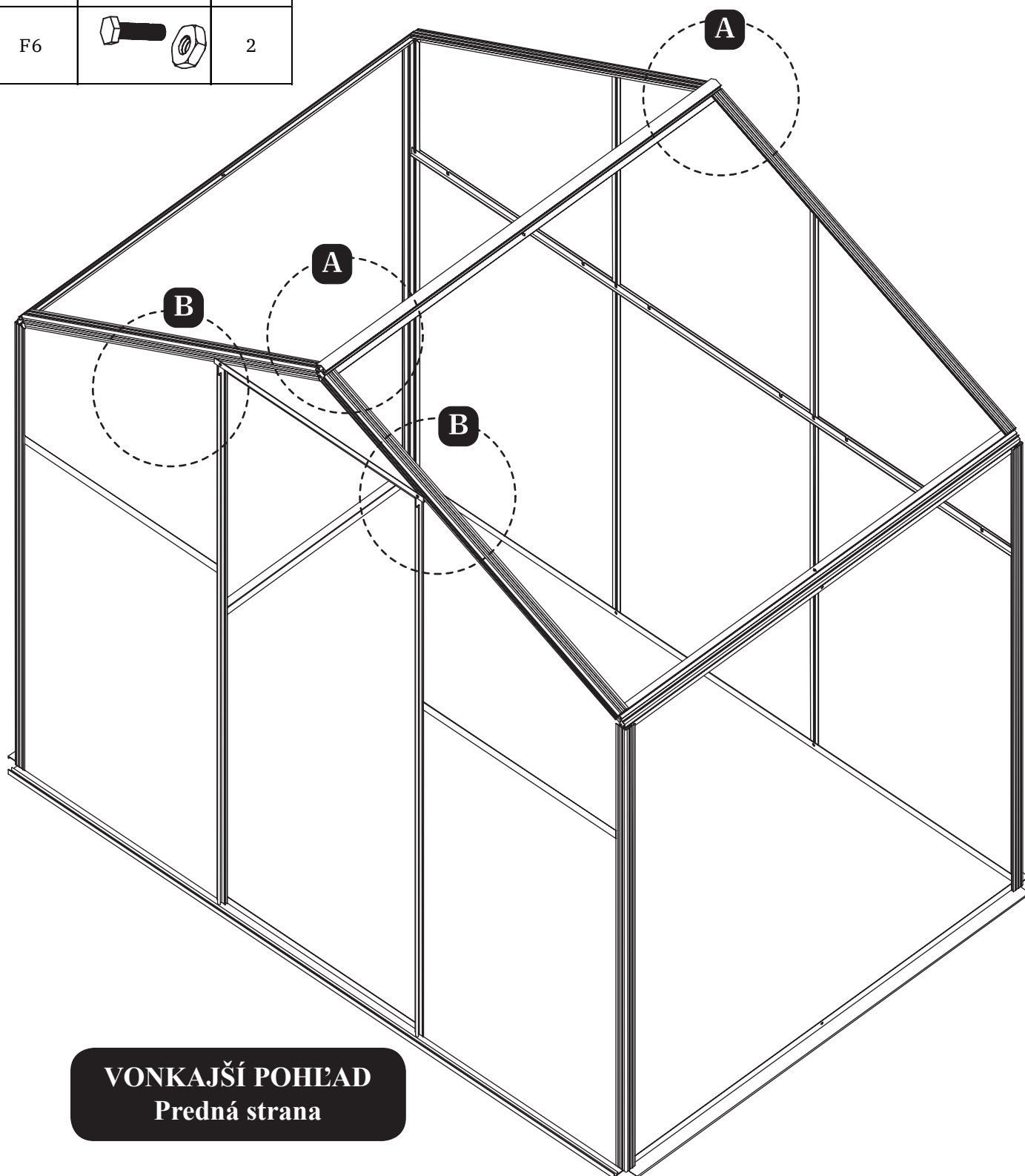


### Upozornenie

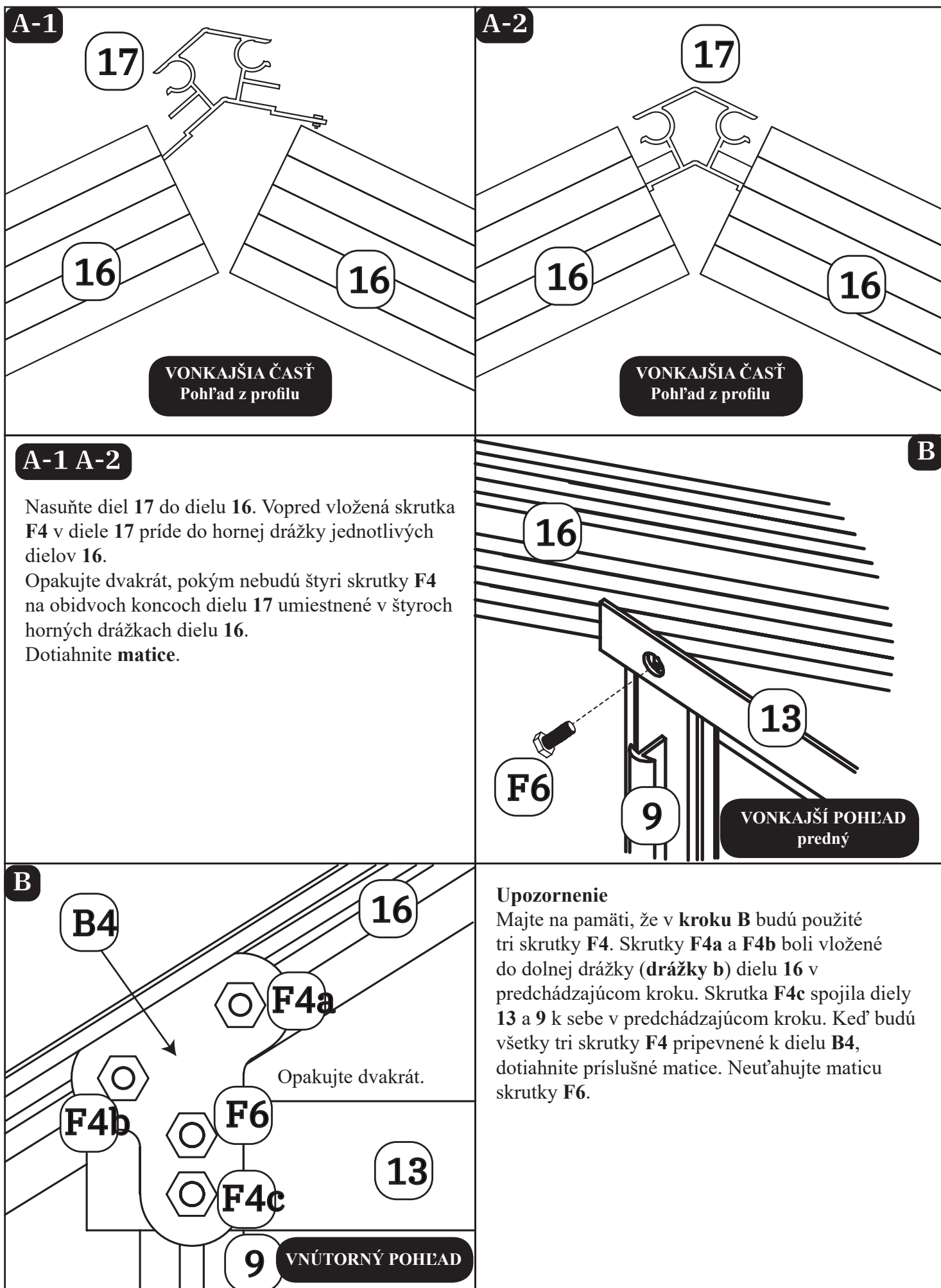
1. Majte na pamäti, že počet skrutiek **F4** vložených do drážok dielu **16** v **kroku A** a v **kroku B** nie je rovnaký.
2. Vložte len skrutku. Nenakladajte maticu.

## 7. Zaistenie rámov

Číslo	Diel	Množstvo
17		1
B4		2
F4		6
F6		2

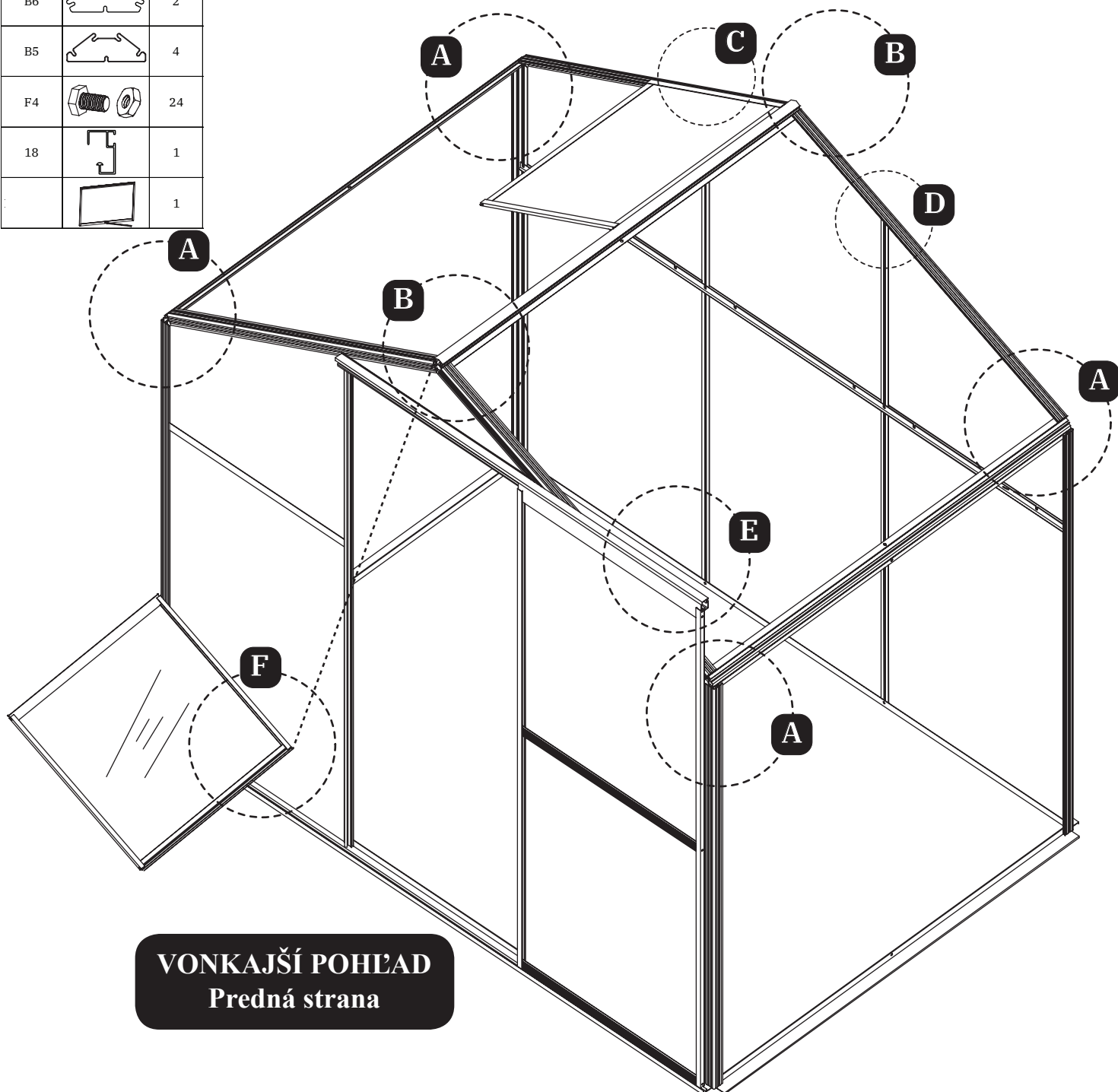


## 7. Zaistenie rámov pokračovanie

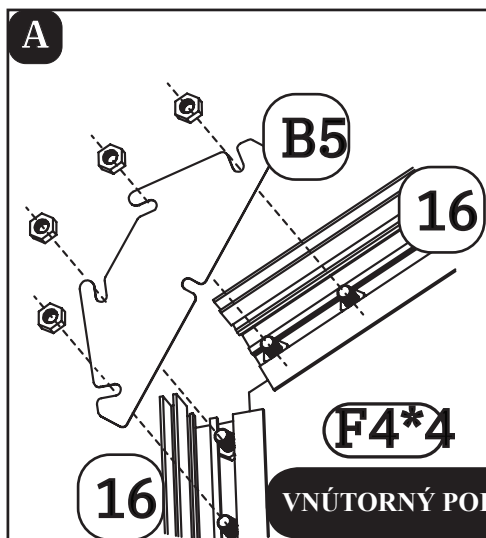


## 7. Zaistenie rámov pokračovanie

Číslo	Diel	Množstvo
B4		2
F4		8
B6		2
B5		4
F4		24
18		1
		1



**VONKAJŠÍ POHĽAD**  
Predná strana

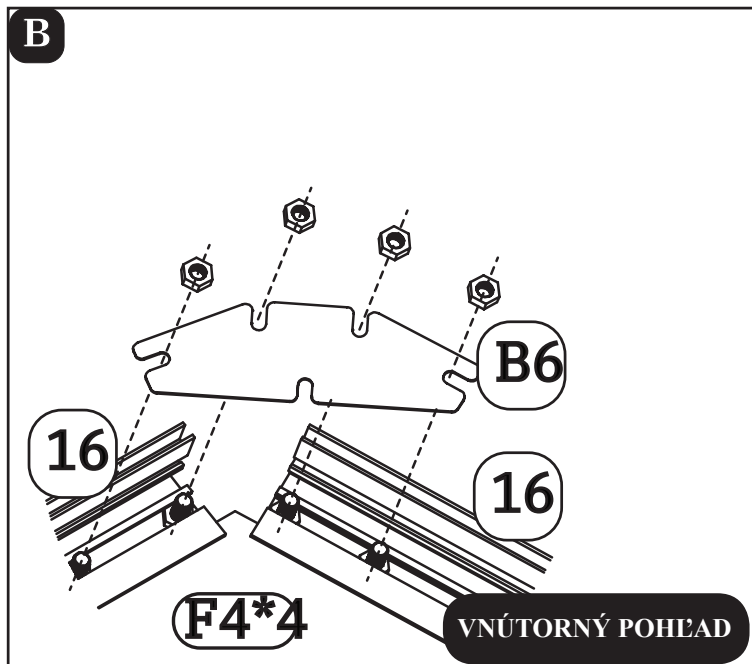


### Upozornenie

1. V kroku A budú použité štyri skrutky F4. Priamo v tomto kroku sa vkladajú do dolnej drážky dielu 16.
2. Pozrite sa, ako sú diel B5 a skrutky prepojené.
3. Dotiahnite matice.
4. Zopakujte štyrikrát.

Pre lepšiu prehľadnosť nie je v tejto schéme diel 8 viditeľný.

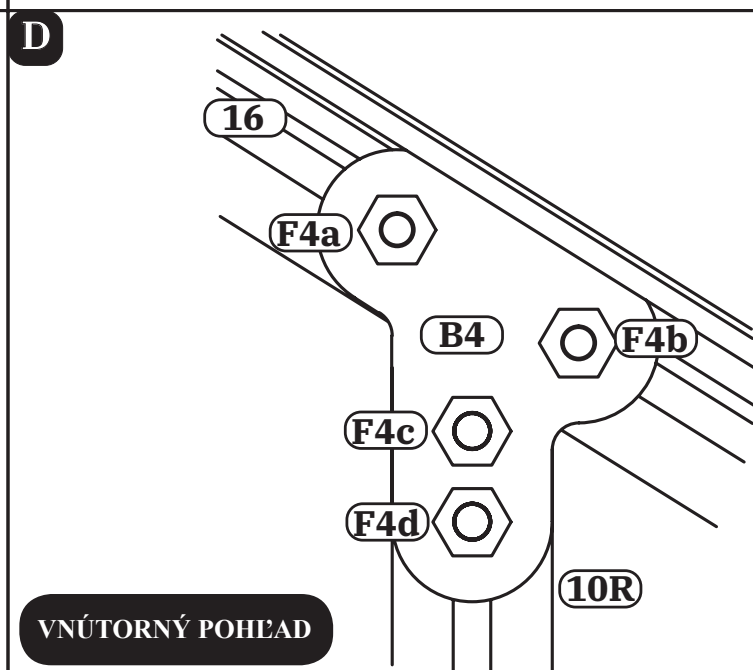
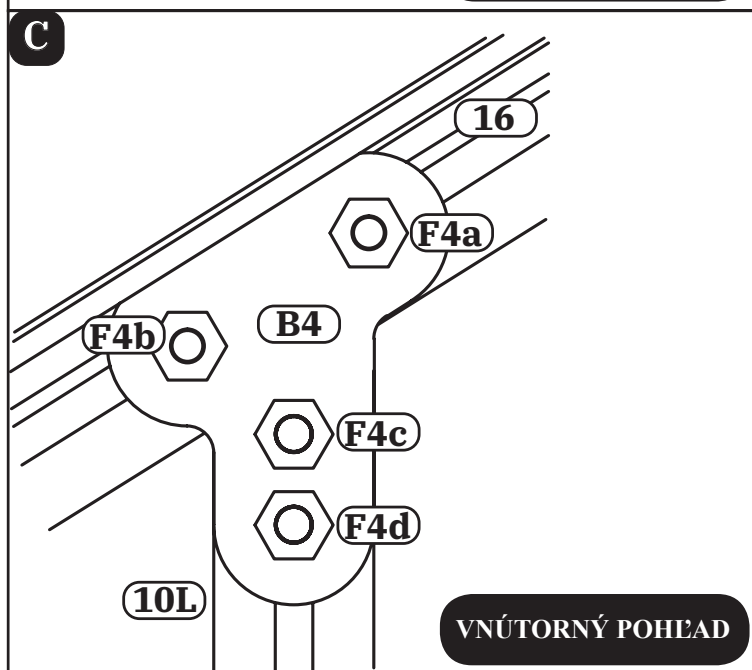
## 7. Zaistenie rámov pokračovanie



### Upozornenie

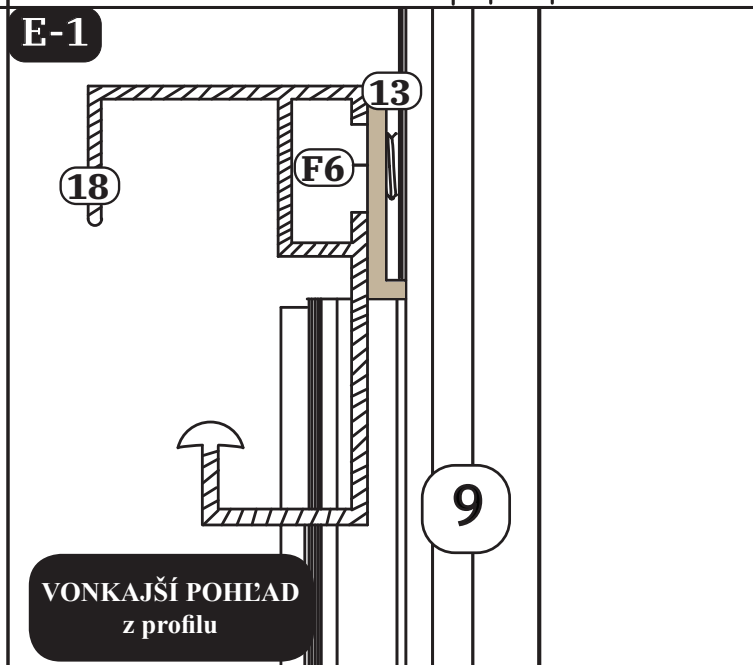
1. V kroku **B** budú použité štyri skrutky **F4**. Priamo v tomto kroku sa vkladajú do dolnej drážky dielu **16**.
2. Pozrite sa, ako sú diel **B6** a skrutky prepojené.
3. Dotiahnite matice.
4. Opakujte dvakrát.

Pre lepšiu prehľadnosť nie je v tejto schéme diel **17** viditeľný.

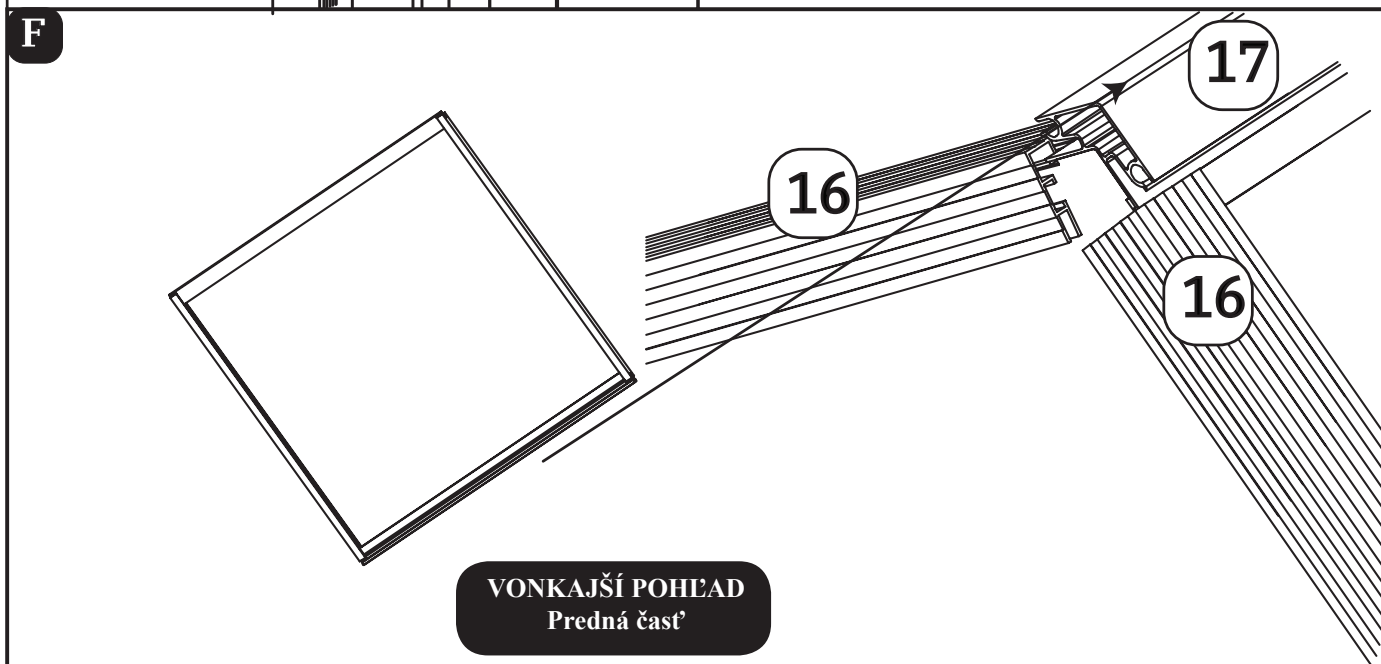
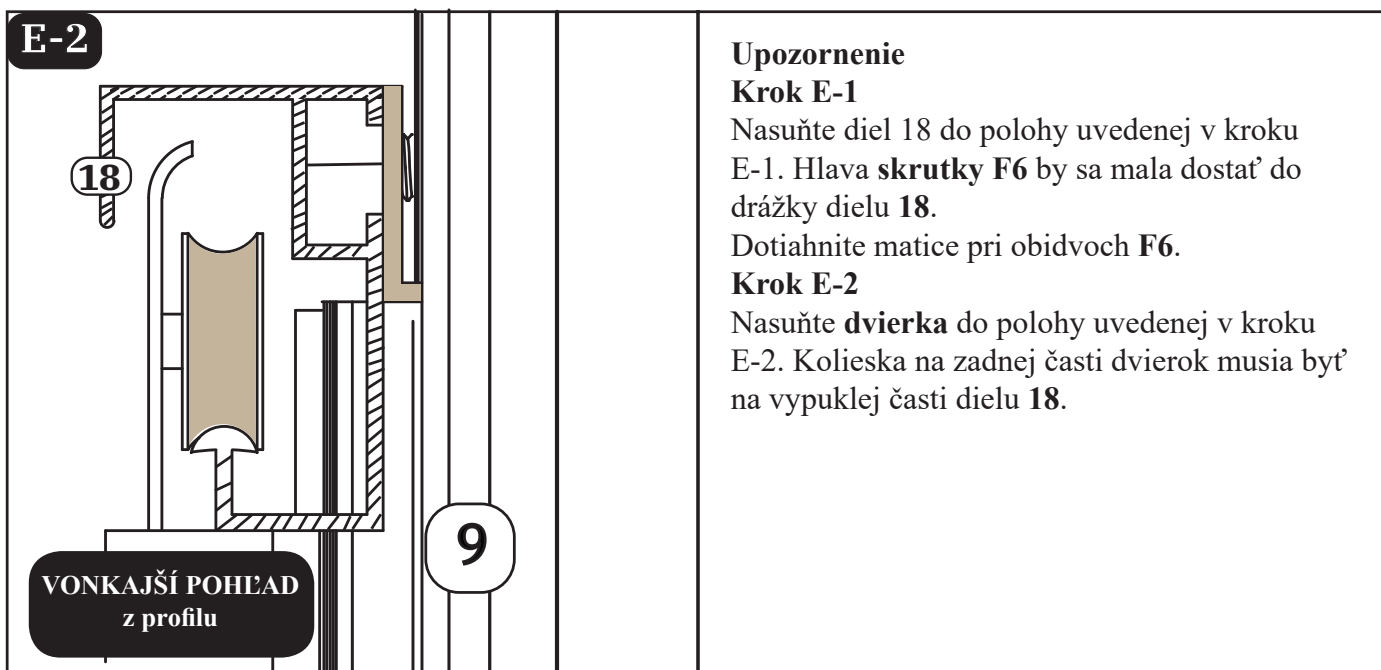


### Upozornenie

1. V krokoch **C** a **D** využíva každý krok 4 skrutky **F4**. Skrutky **F4a** a **F4b** boli vložené do hornej drážky dielu **16** v predchádzajúcich krokoch. Skrutky **F4c** a **F4d** boli vložené do drážky dielu **10L** alebo **10R**.

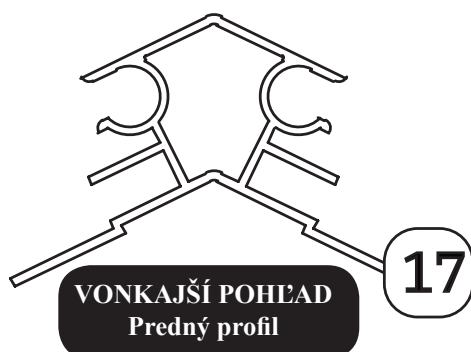


## 7. Zaistenie rámov pokračovanie






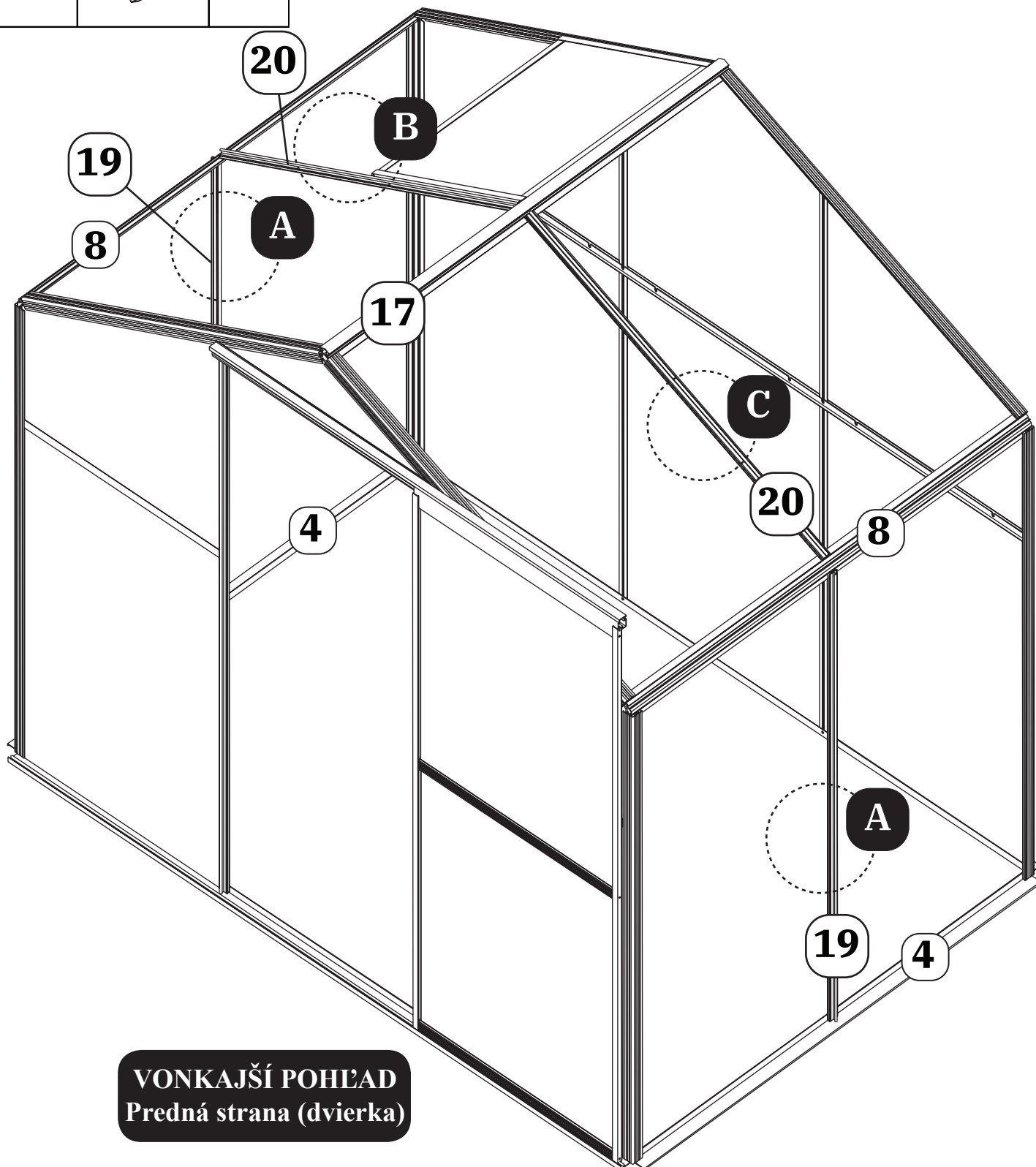
### Upozornenie

V kroku F nasuňte **vetranie v streche** do ľavej koľajnice dielu 17 tak, aby vetranie v streche dosiahlo diel 16 na zadnej stene.



## 8. Montáž stredného rámu

Číslo	Diel	Množstvo
19		2
20		2
F4		3



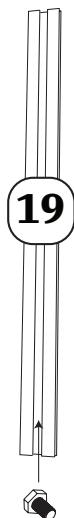
## 8. Montáž stredného rámu pokračovanie

### A-1

Nasuňte diel **19** do polohy uvedenej na predchádzajúcej strane. Hlava skrutky **F4** dielu **8 a 4** by sa mala dostať do drážky dielu **19**.

### A-2

Skôr ako hlava **skrutky F4** v diele **4** vstúpi do drážky dielu **19**, vložte **skrutku F4** do drážky dielu **19** z dolnej strany.



Pripevnite skrutku **F4** na diele **8 a 4** pomocou matíc.

Teraz by sa tu mala nachádzať skrutka **F4**, ktorá sa môže v drážke dielu **19** voľne pohybovať.

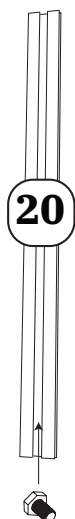
**VNÚTORNÝ POHĽAD**

### B-1

Nasuňte diel **20** do polohy uvedenej na predchádzajúcej strane. Hlava skrutky **F4** dielu **8 a 17** by sa mala dostať do drážky dielu **19**.

### B-2

Skôr ako hlava **skrutky F4** v diele **8** vstúpi do drážky dielu **19**, vložte **skrutku F4** do drážky dielu **20** z dolnej strany.



Pripevnite **skrutku F4** na diele **8 a 17** pomocou matíc.

Teraz by sa tu mala nachádzať **skrutka F4**, ktorá sa môže v drážke dielu **19** voľne pohybovať.

**VNÚTORNÝ POHĽAD**

### C

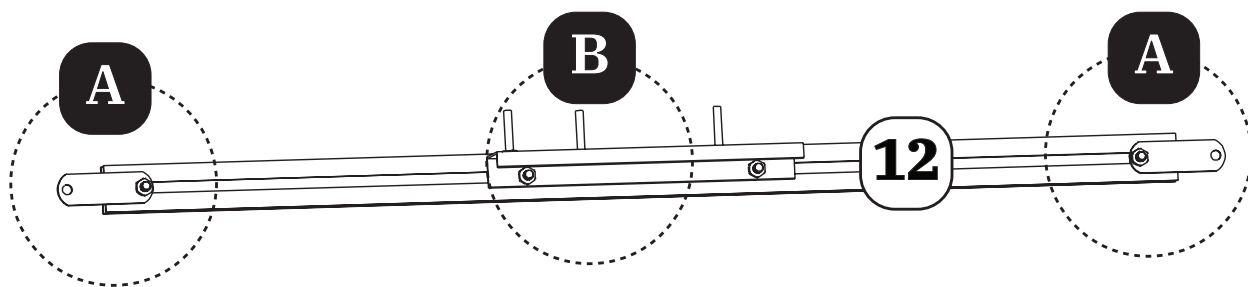
Nasuňte diel **20** do polohy uvedenej na predchádzajúcej strane. Hlava skrutky **F4** dielu **8 a 17** by sa mala dostať do drážky dielu **19**.





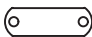


Pripevnite **skrutku F4** na diele **8 a 17** pomocou matíc.

Nevkladajte skrutku v kroku C.

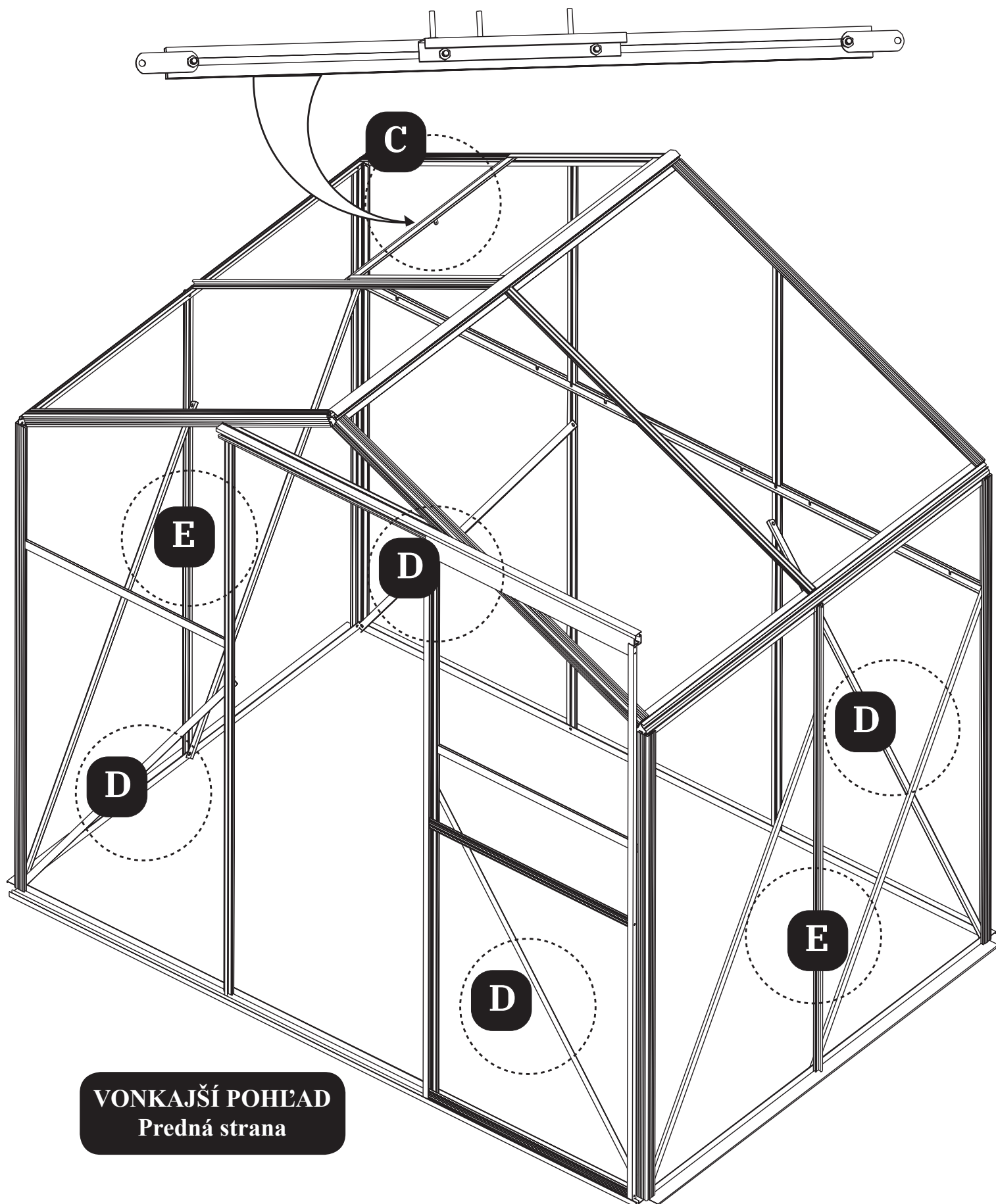


## 9. Montáž držiaka vetrania v streche



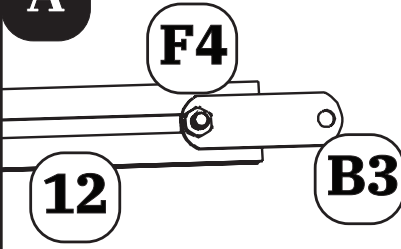
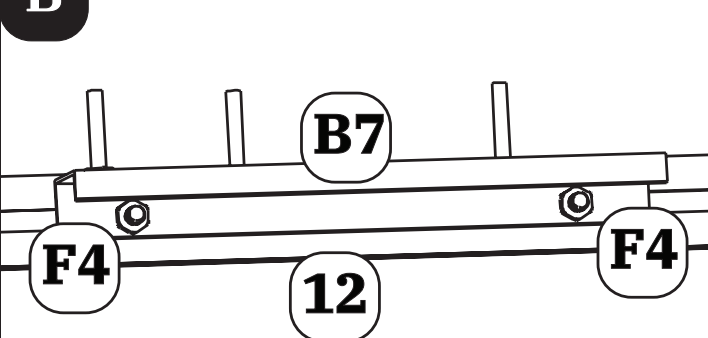
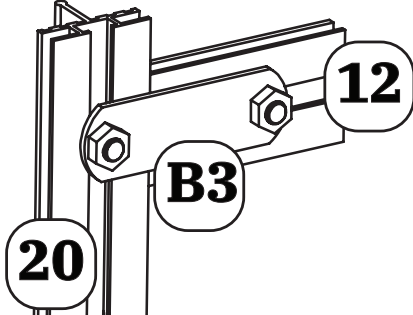
Číslo	Diel	Množstvo
12		1
B7		1
22		4
23		4
B3		2
F4		4
F4		6

## 9. Montáž držiaka vetrania v streche pokračovanie

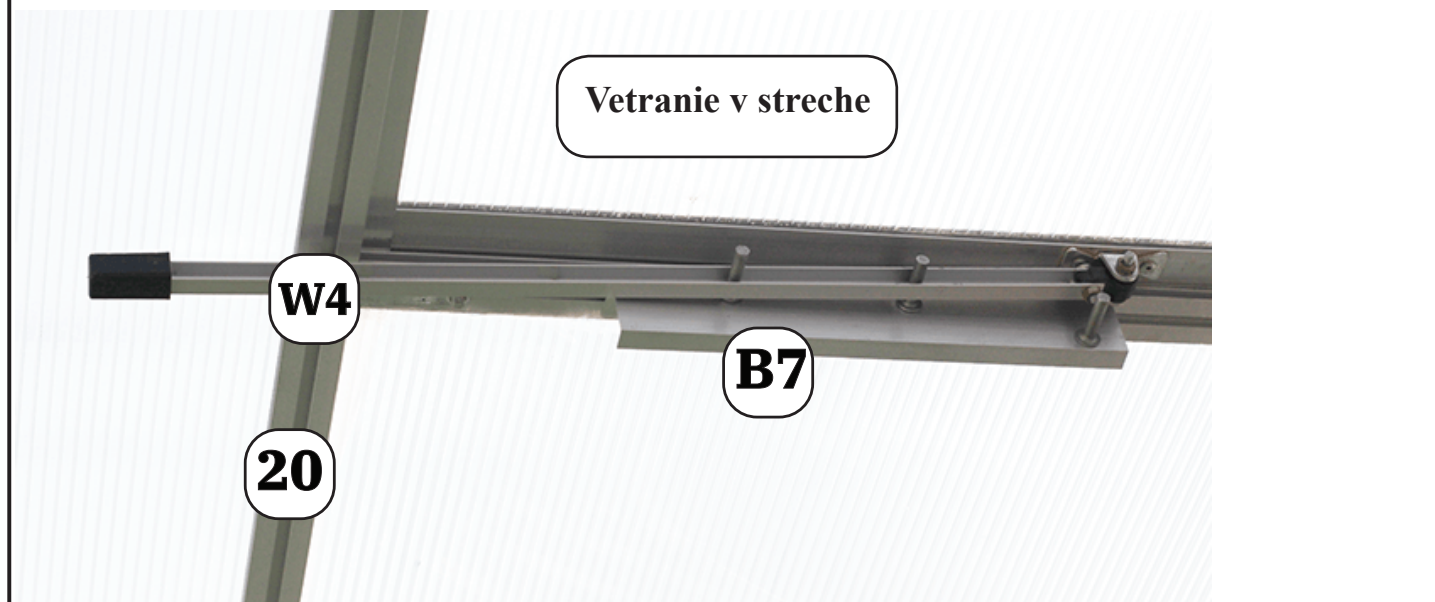


**VONKAJŠÍ POHĽAD**  
Predná strana

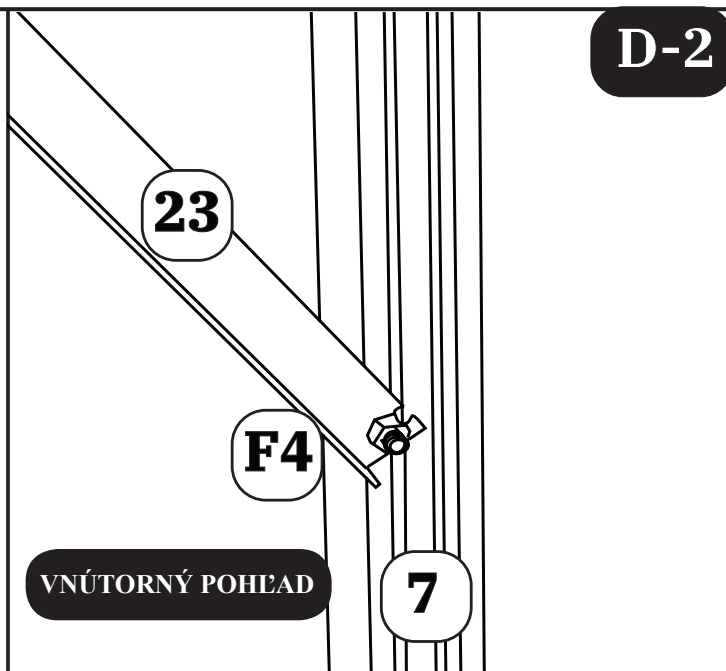
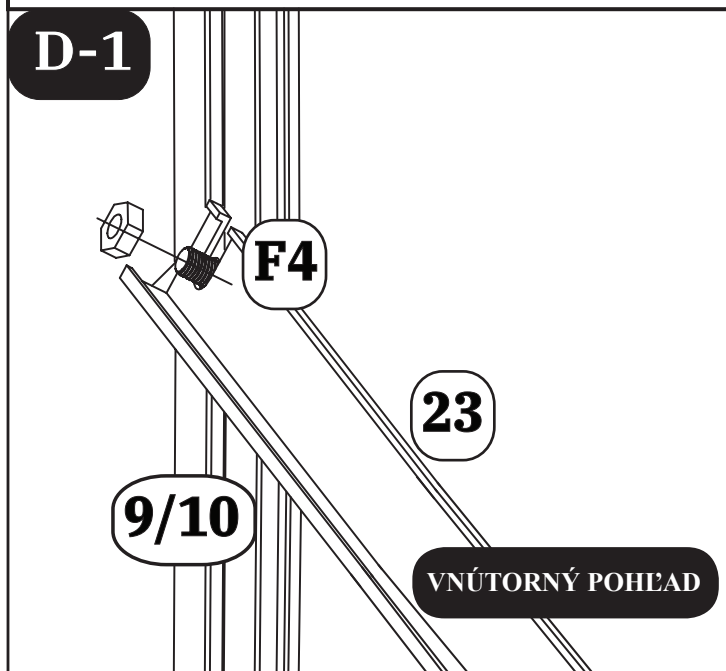
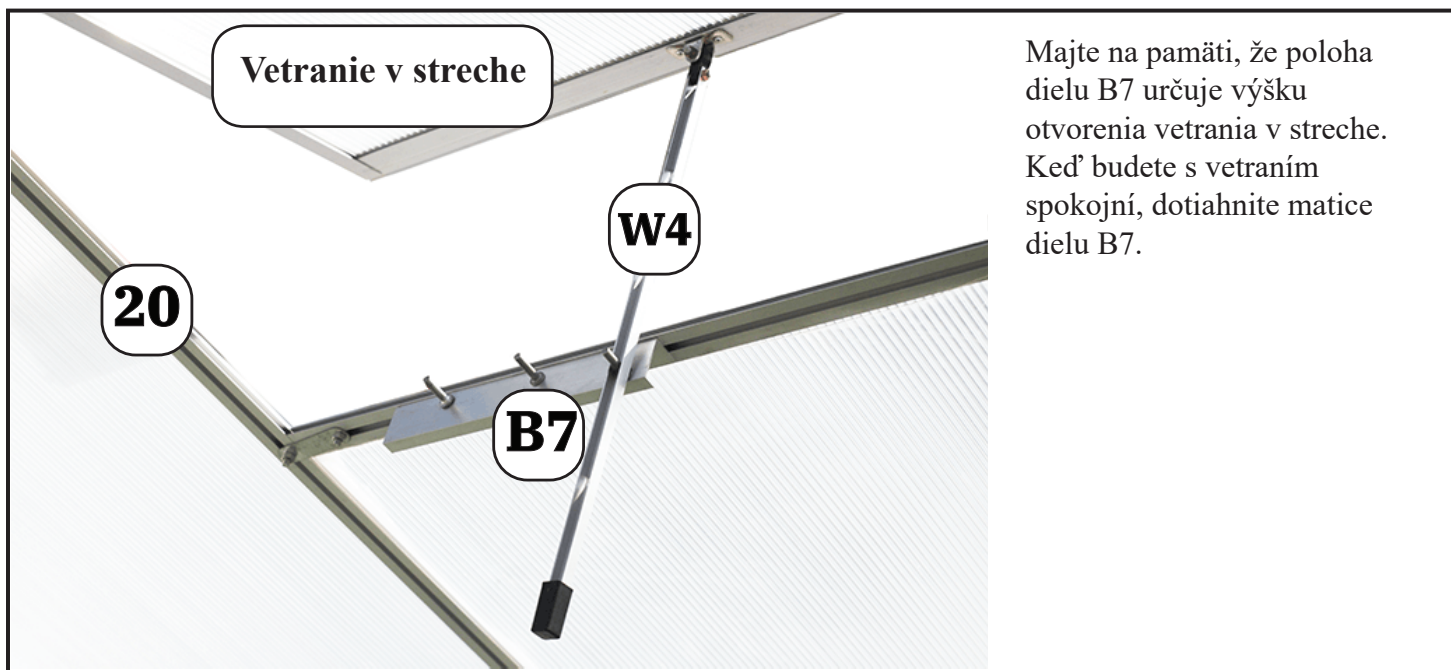
## 9. Montáž držiaka vetrania v streche pokračovanie

<p><b>A</b></p>  <p>Naskrutkujte maticu skrutky <b>F4</b>, ale neuťahujte ju.</p>	<p><b>B</b></p>  <p>Naskrutkujte matice <b>skrutiek F4</b>, ale neuťahujte ich. Majte na pamäti, že na orientácii dielu <b>B7</b> v tomto kroku nezáleží.</p>
<p><b>C-1</b></p> <p>Umiestnite novo zmontovaný diel <b>12</b> vedľa vetrania v streche. Majte na pamäti, že tri výstupy dielu <b>B7</b> musia smerovať smerom k hrebeňu.</p> <p>Vyhľadajte dve skôr vložené <b>skrutky F4</b>, jednu v drážke dielu <b>20</b> a druhú v hornej drážke dielu <b>16</b>.</p> <p>Upravte polohu dvoch dielov <b>B3</b> primontovaných k dielu <b>12</b> v <b>kroku A</b> do takej polohy, aby dve <b>skrutky F4</b> použité v <b>kroku C-1</b> prechádzali otvormi v diele <b>B3</b>.</p>	<p><b>C-2</b></p> <p>Dotiahnite štyri <b>skrutky F4</b> na dvoch dieloch <b>B3</b> pomocou <b>matic</b>.</p>  <p><b>VNÚTORNÝ POHĽAD smerom hore</b></p>

Ako používať vetranie v streche-1



## 9. Montáž držiaka vetrania v streche pokračovanie

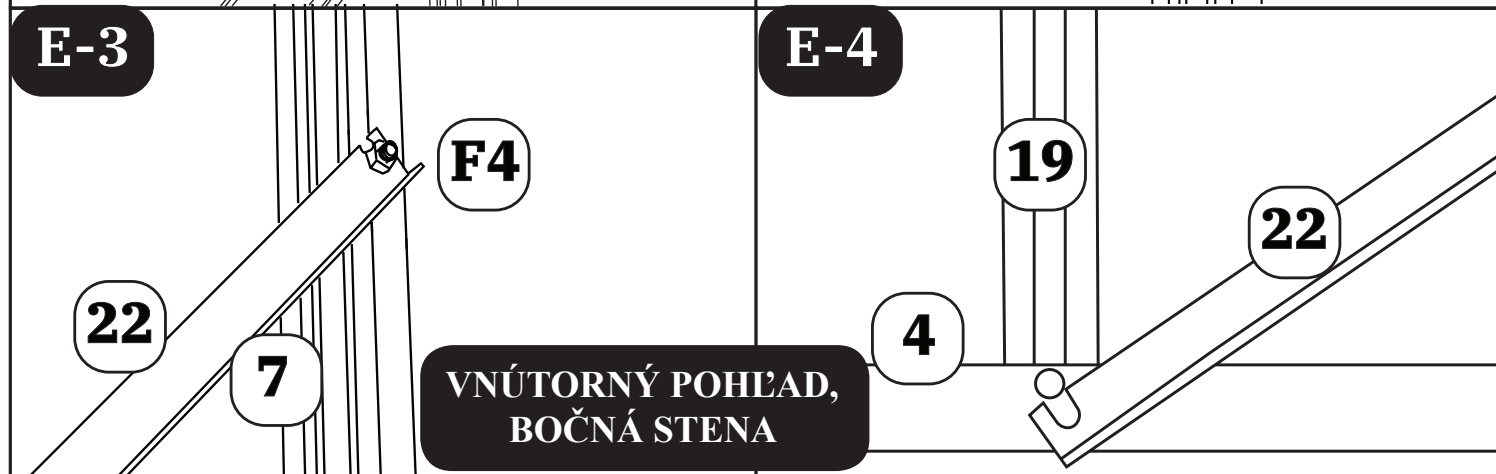
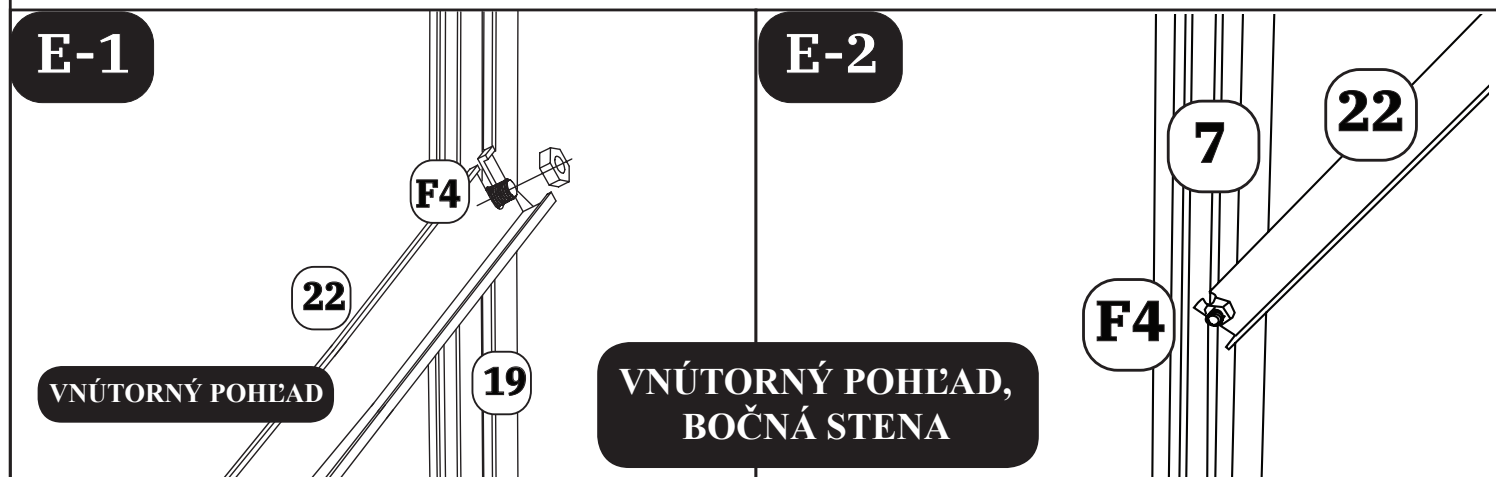
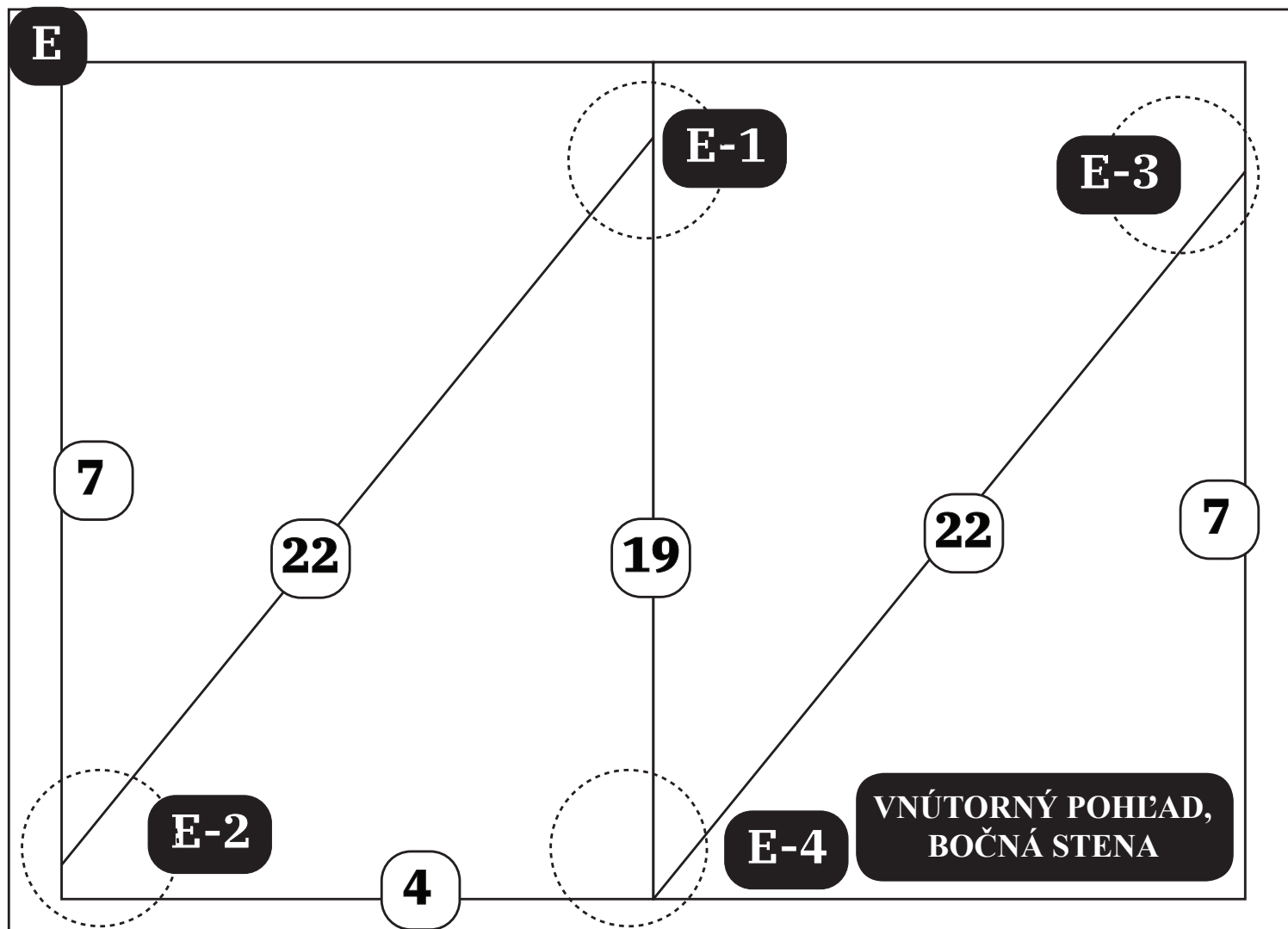


### Krok D-1 a D-2

Tento krok využíva dve skôr vložené skrutky F4, jednu v drážke dielu 9 (alebo 10L/10R pre zadnú stenu) a druhú v drážke dielu 7.

Nasuňte tieto dve skrutky do polohy znázornenej na schémach vyššie a umiestnite pod skrutky diel 23. Dotiahnite matice.

## 10. Montáž bočných výstuh



## 10. Montáž bočných výstuh pokračovanie

### Krok E-1 a E-2

Tento krok využíva dve skôr vložené **skrutky F4**, jednu v drážke dielu **19** a druhú v drážke dielu **7**.

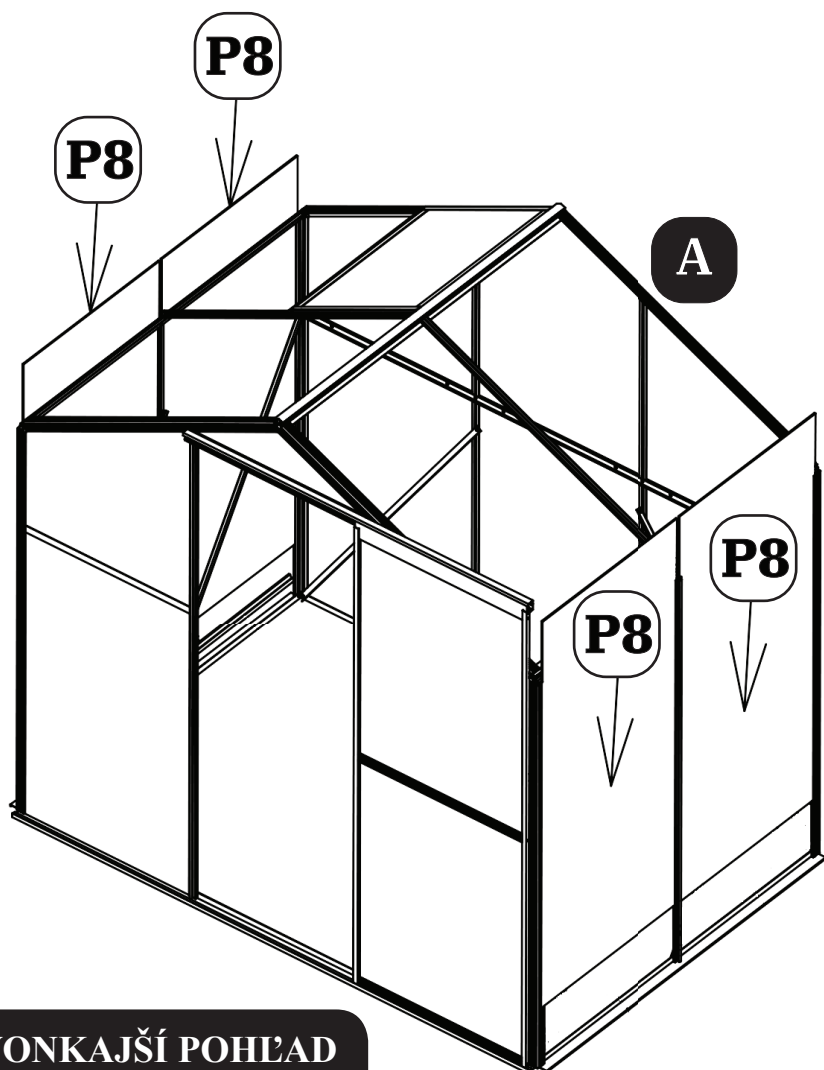
Nasuňte tieto dve skrutky do polohy znázornenej na schémach na predchádzajúcej stránke a umiestnite pod skrutky diel **22**. Dotiahnite matice.

### Krok E-3 a E-4

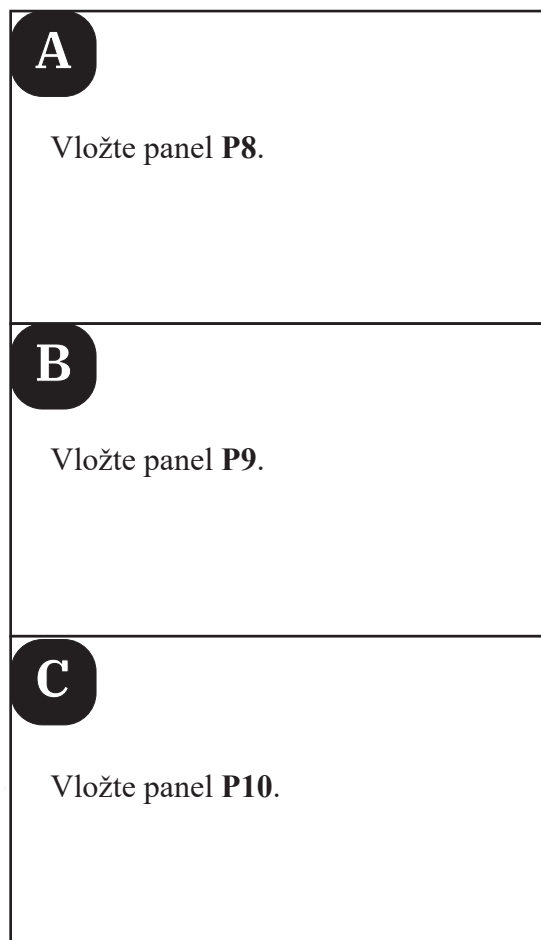
Tento krok využíva jednu skôr vloženú **skrutku F4**, ktorá sa nachádza v drážke dielu **7**. Budete tiež potrebovať ďalšiu skrutku, a to tú, ktorá prepája diely **4** a **19**. Povoľte jej maticu a umiestnite diel **22** pod skrutku.

Nasuňte skrutku do drážky dielu **7** (do polohy zobrazenej na schémach na predchádzajúcej stránke) a dotiahnite obidve matice.

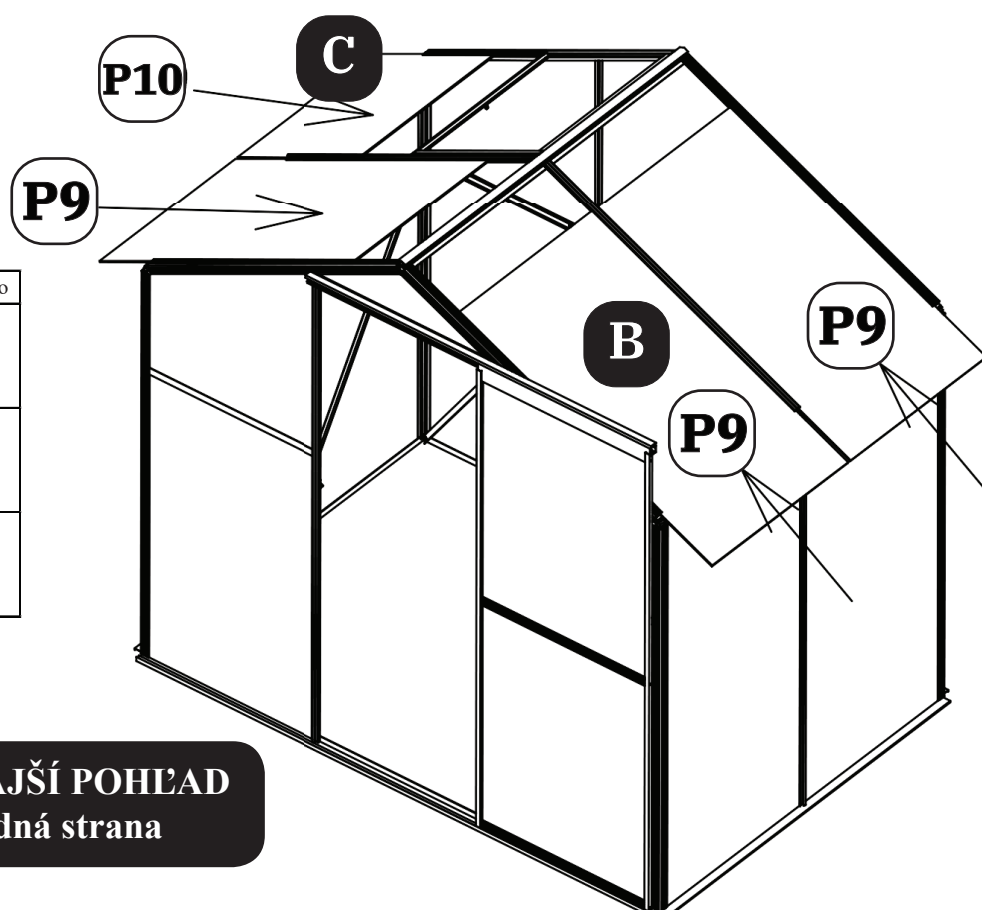
## 11. Montáž panelov



**VONKAJŠÍ POHLED**  
Predná strana



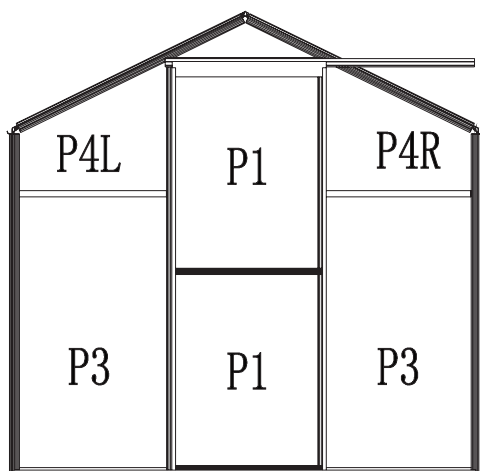
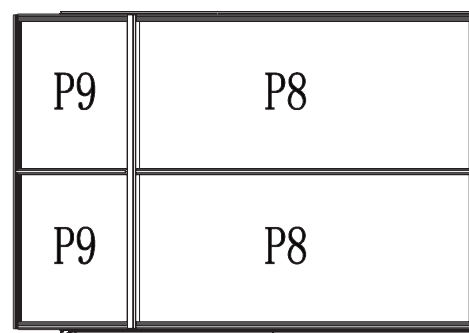
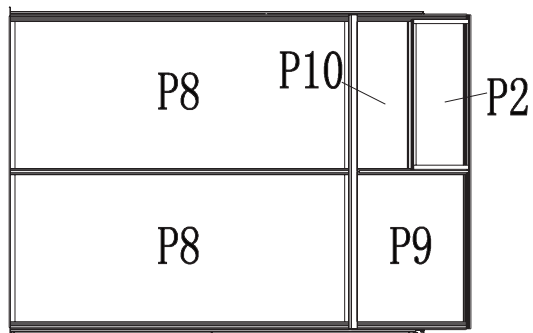
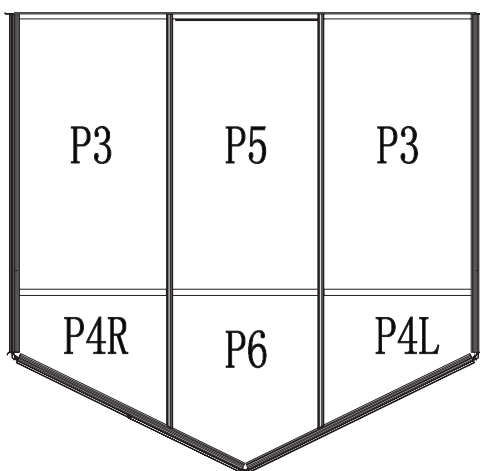
Číslo	Diel	Množstvo
P8		4
P9		3
P10		1



**VONKAJŠÍ POHLED**  
Predná strana

# Usporiadanie polykarbonátových panelov





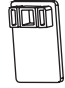
**Back**

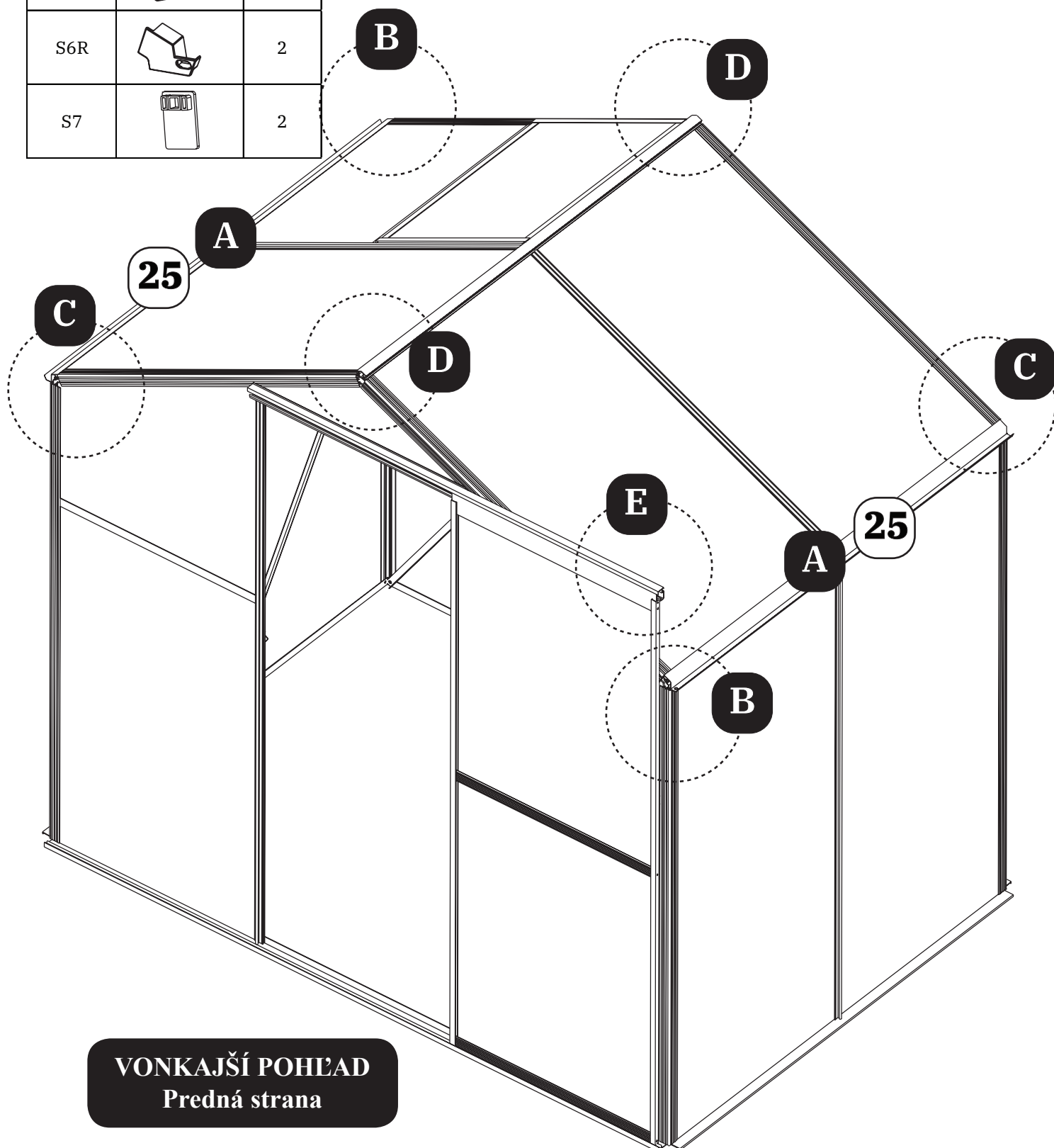


**VONKAJŠÍ POHLED**

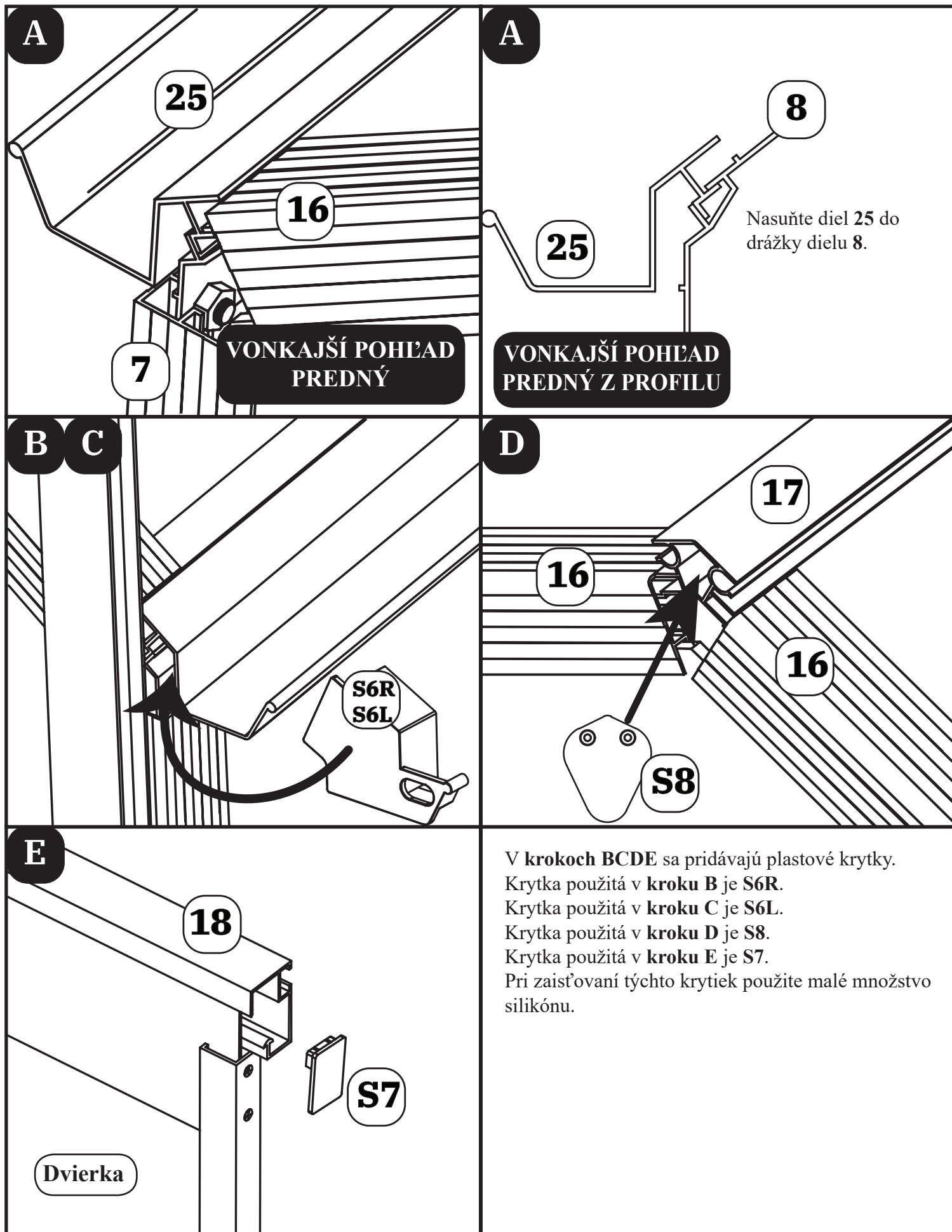


## 12. Montáž odkvapov a krytiel

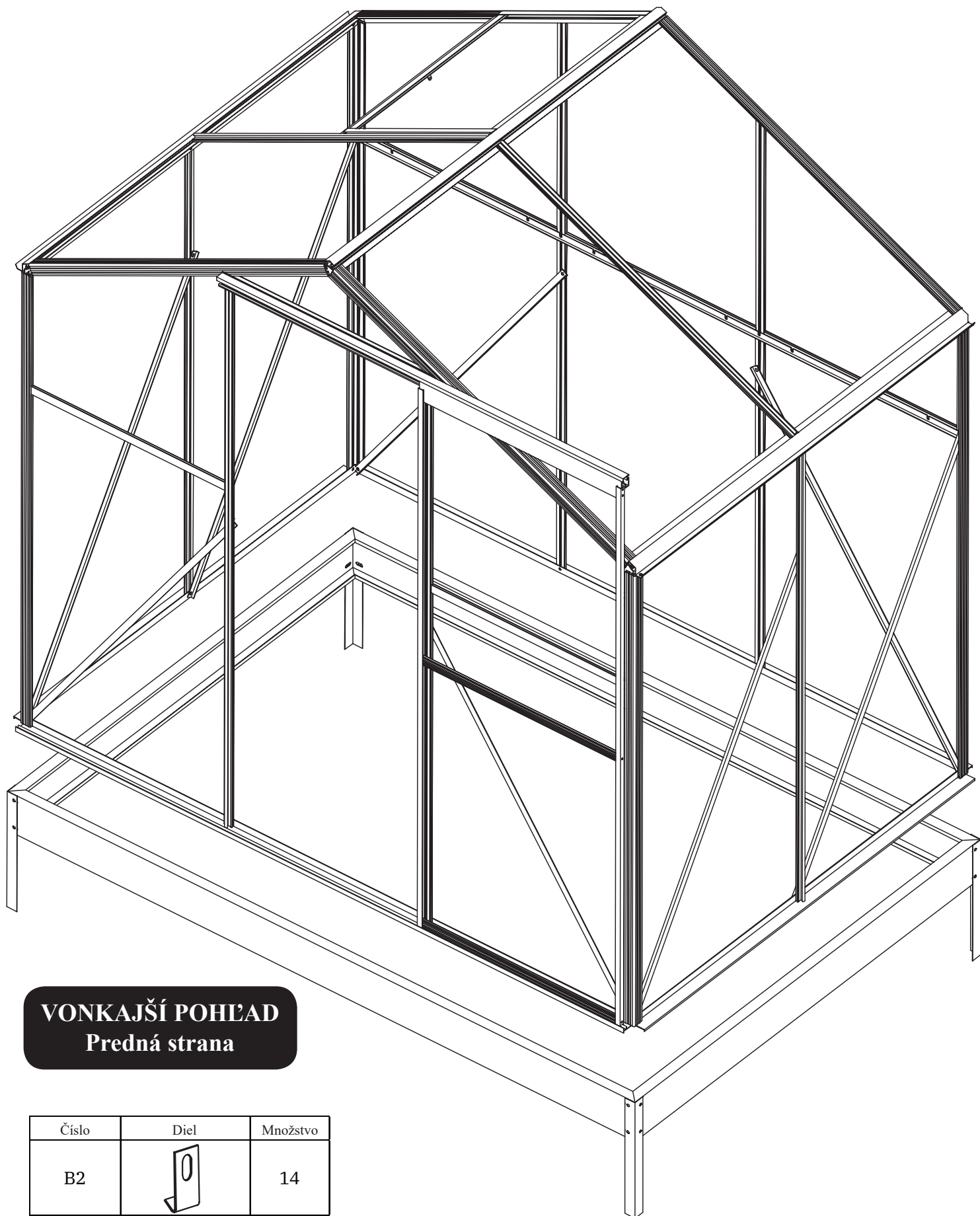
Číslo	Diel	Množstvo
25		2
S5		2
S6L		2
S6R		2
S7		2



## 12. Montáž odkvapov a krytiel pokračovanie



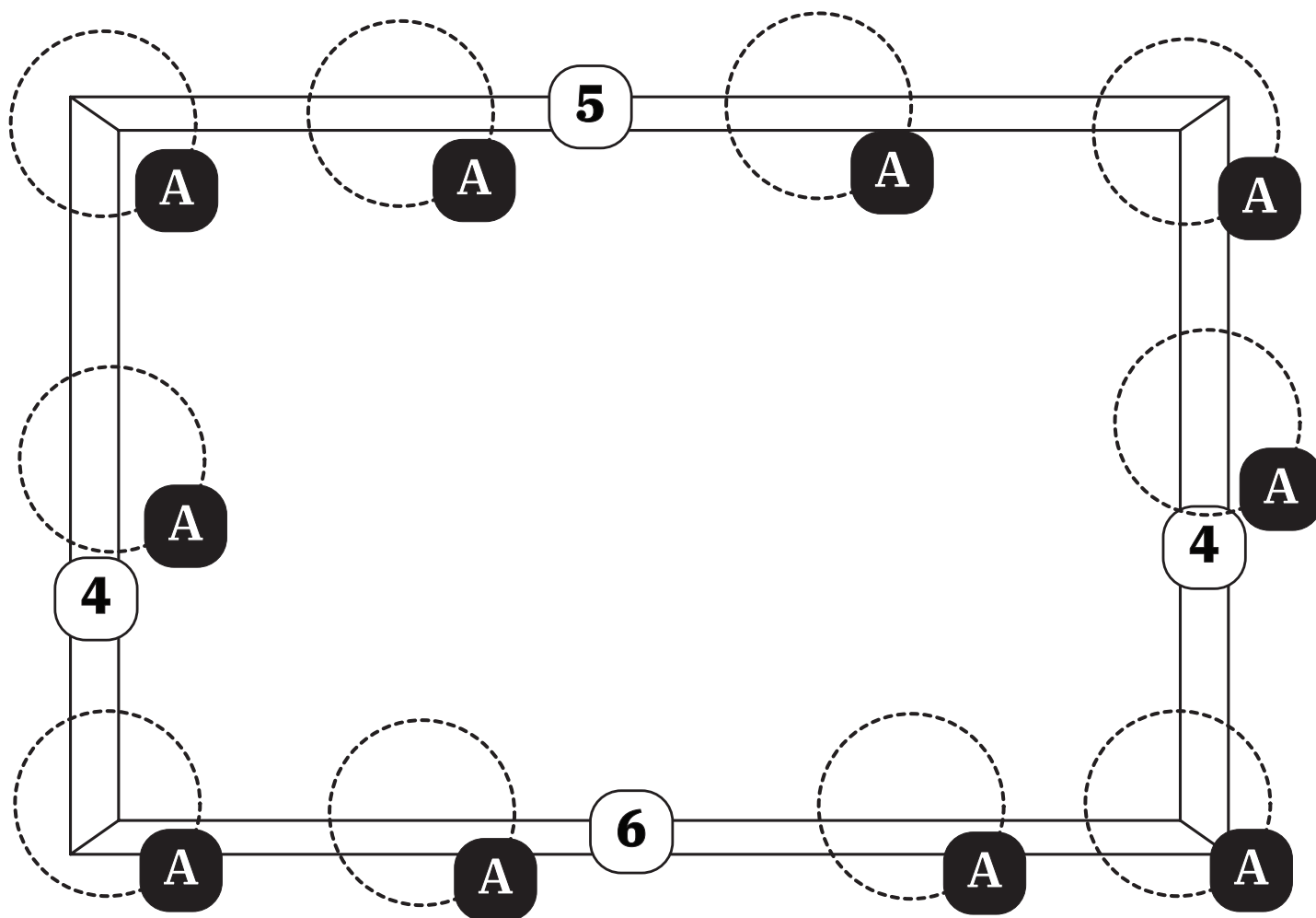
## Upevnenie skleníka k predmontovanej základni



**VONKAJŠÍ POHLED**  
Predná strana

Číslo	Diel	Množstvo
B2		14

## Upevnenie skleníka k predmontovanej základni pokračovanie



**POHĽAD ZHORA  
DOLU**

**A**

Vstúpte do skleníka a vyhľadajte všetky **skrutky F4** pri dieloch **4, 5 a 6**.  
Vyskrutkujte matice.

Pripojte diel **B2** k skrutke, a upevnite skleník k základni dotiahnutím matice.  
**Skrutiek F4** je celkom 14.

