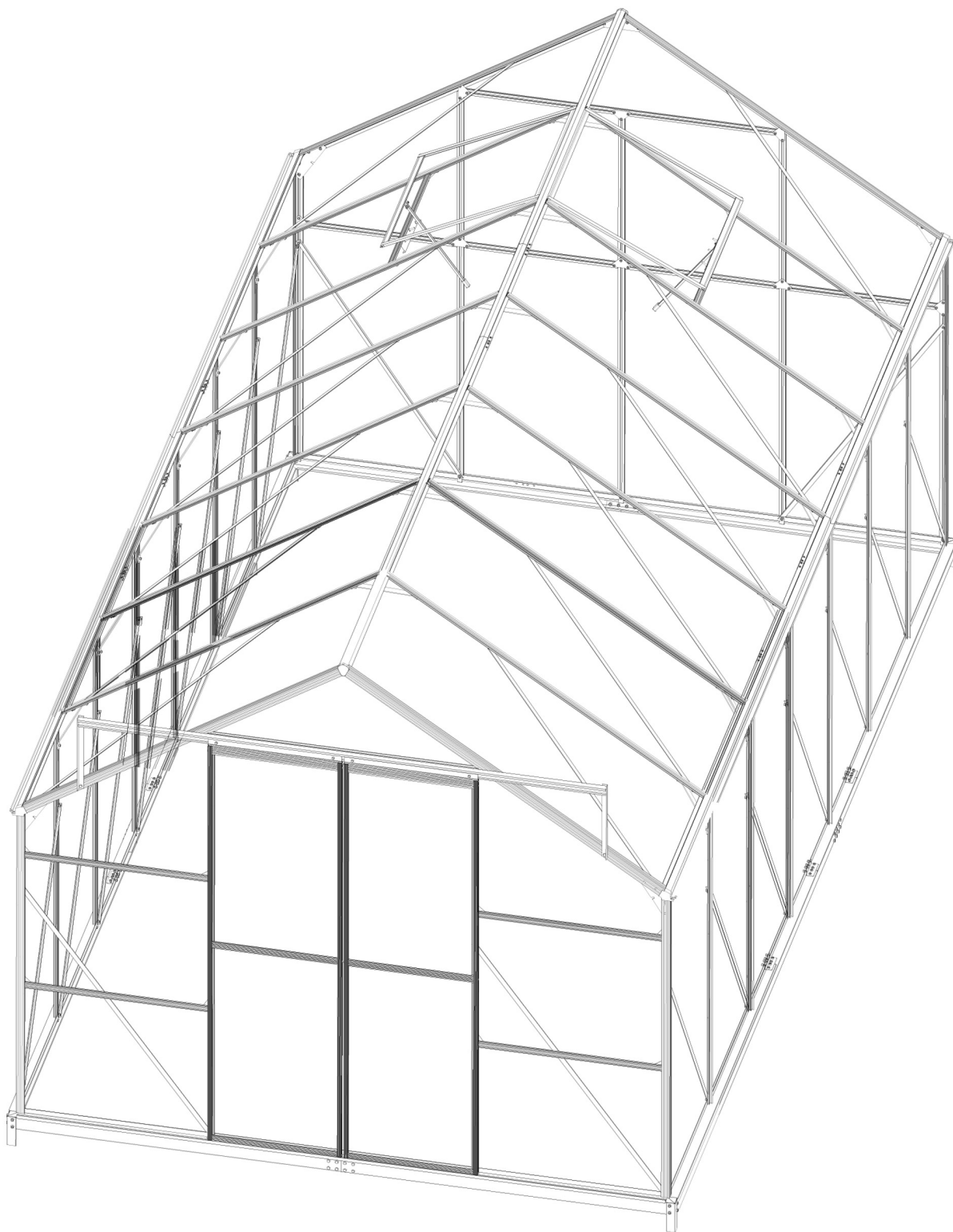


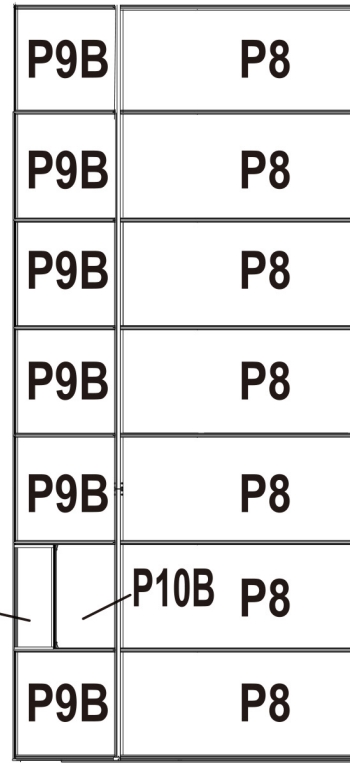
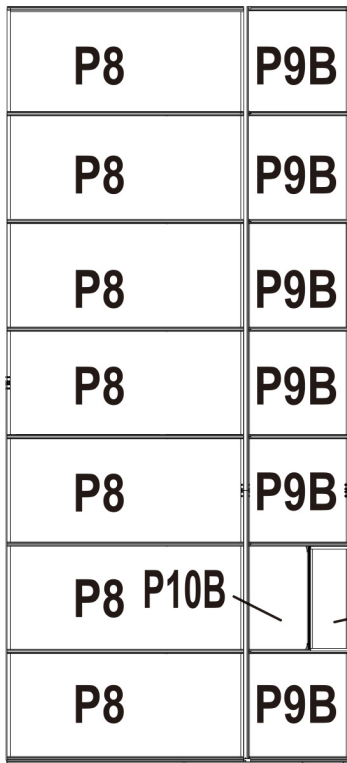
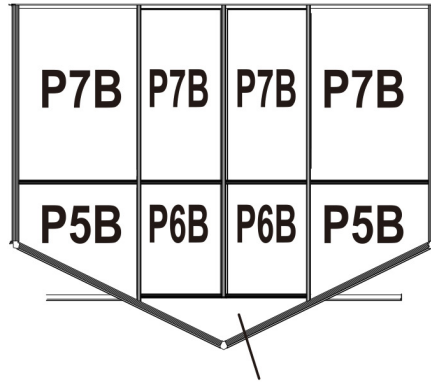
Návod na montáž

polykarbonátových skleníků

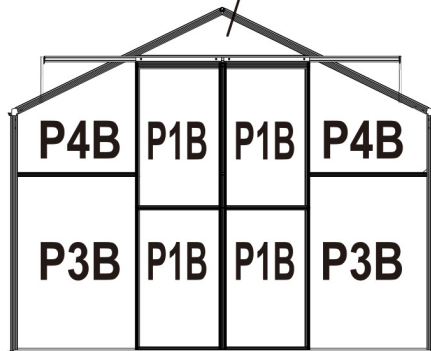
Skleník 14 x 8



Rear



P11B



Front

GRATULUJEME

Blahoželáme, že ste si kúpili tento skleník. Prečítajte si prosím návod na obsluhu a zoznámte sa so súčasťami a krokmi montáže, skôr ako sa do montáže skleníku pustíte.

UPOZORNENIE

Montáž skleníka musia vykonávať minimálne dve dospelé osoby, zaberie im to približne tri hodiny.

Montáž skleníka nevykonávajte, ak ste unavení alebo pod vplyvom alkoholu, drog alebo liekov. Pokyny v návode dodržiavajte krok za krokom.

Návod uschovajte pre jeho prípadné použitie v budúcnosti.

DÔLEŽITÉ

Skleník obsahuje súčasti s ostrými hranami. Pri manipulácii s nimi buďte opatrní.

POČASÍ

Montáž skleníka nevykonávajte počas veterného dňa.

POUŽITIE

Toto je skleník na neprofesionálne použitie. Používajte ho len tak, ako bolo zamýšľané.

Nenechávajte deti ani domáce zvieratá, aby sa v skleníku hrali.

PRACOVNÁ PLOCHA

Okolostojaci, deti a domáce zvieratá udržiavajte mimo pracovnej plochy.

NÁRADIE

Bezpečnostné pracovné rukavice, bezpečnostné okuliare, vodováha, pásmo na meranie, štafle, krížový skrutkovač, 8 mm kľúč M5 (je súčasťou balenia), 10 mm kľúč M6 (je súčasťou balenia).

VŠEOBECNÉ RADY

POLYKARBONÁTOVÉ DOSKY (Panely)

Polykarbonátové dosky sa môžu poškríbať, pri ich čistení preto buďte opatrní.

Pri čistení dosiek nepoužívajte čistiace prostriedky na báze rozpúšťadiel.

Polykarbonátové dosky majú ostré okraje. Pri manipulácii s nimi používajte bezpečnostné pracovné rukavice.

Pred montážou odstráňte približne 5 cm fólie zo všetkých okrajov. Dosky používajte tak, ako bolo zamýšľané.

Všetky fólie odstráňte po dokončení montáže.

Strana dosky vybavená ochranou proti UV žiareniu je pokrytá mliečne bielou fóliou, táto strana musí smerovať k slnku.

ZÁKLADŇA

Podľa svojho výberu môžete dostať skleník s predmontovanou súpravou základne, alebo bez nej. V oboch prípadoch musí byť tento skleník upevnený k pevnej základni.

Základňa musí byť vodorovná a pravouhlá.

Pred montážou skleníka musíte pripraviť riadny základ. V tomto návode sú uvedené dve možnosti základov. Pre pevnejšiu konštrukciu odporúčame vybudovať betónový základ.

VÝBER MIESTA INŠTALÁCIE

Skleník by mal byť situovaný na mieste, kde naň bude dopadať priame slnečné svetlo a kde bude chránený pred vetrom.

Povrch musí byť rovný.

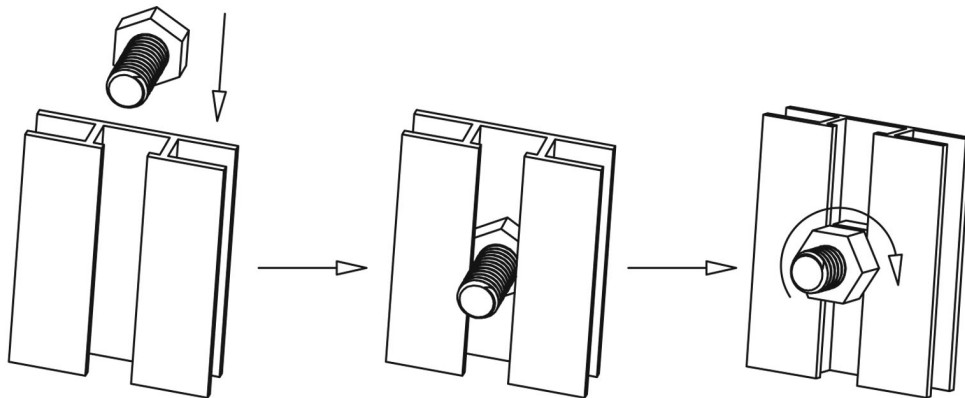
O TOMTO NÁVODE

LEGENDY

A Kroky: Postupujte podľa krokov v abecednom poradí, od kroku A ku kroku B a pod.

F1 Č. dielu: Každý diel je označený číslom dielu.

VKLADANIE SKRUTIEK



Niekoľko krokov návodu zahŕňa vloženie skrutiek F4 do drážky hliníkových profilov v rámci prípravy na ďalšiu montáž. Na schémach vyššie je znázornené, ako sa také vložené skrutky používajú.

SKRUTKY A MATICE F4

Diel F4 označuje skrutky a matice. V niektorých krokoch sa použije len skrutka, alebo len matica, v iných krokoch sa použije celá súprava. V každom kroku skontrolujte konkrétny zoznam dielov.

UTESNENIE

Utesnenie skleníka pomocou lepidla alebo pásky medzi jednotlivé polykarbonátové dosky a hliníkové profily zaistí, aby dovnútra neprenikal hmyz, prispeje tiež k zvýšeniu stability proti vetru.

Tesniaci prostriedok a pištole na lepidlo nie sú súčasťou balenia.

SÚČASTI

Identifikujte všetky súčasti pomocou zoznamu dielov na nasledujúcej stránke a štítku na súčastiach.

Pred začatím práce na určitom kroku si najskôr rozložte všetky súčasti, ktoré sú pre daný krok potrebné.

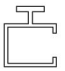







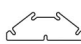


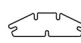









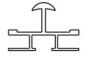


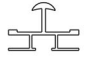



















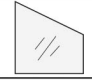







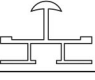












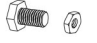

Pred vložením polykarbonátových dosiek odtrhnite ochrannú fóliu asi 2 cm na všetkých štyroch stranách.

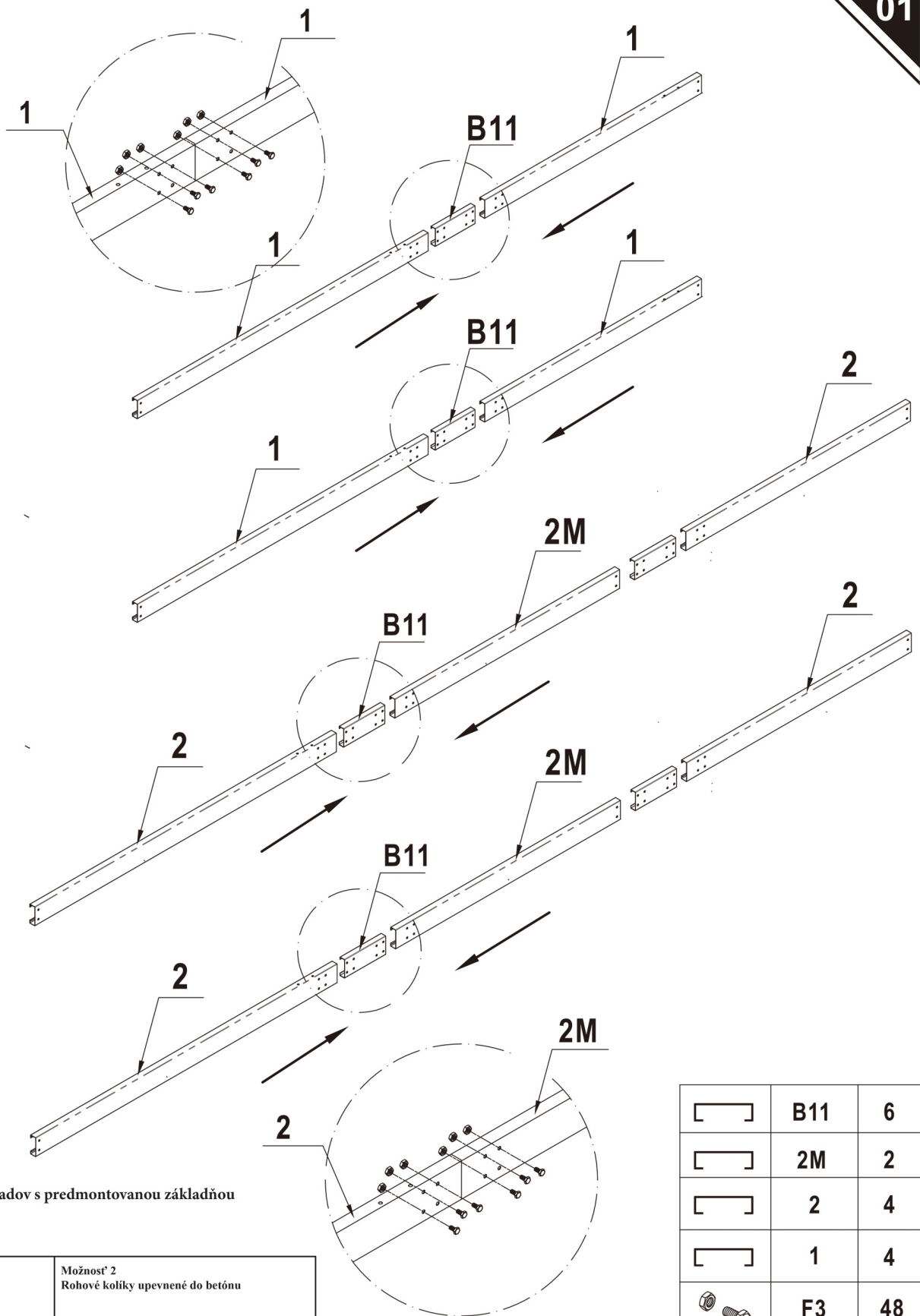
ÚDRŽBA

Pravidelne vykonávajte kontrolu skleníka.

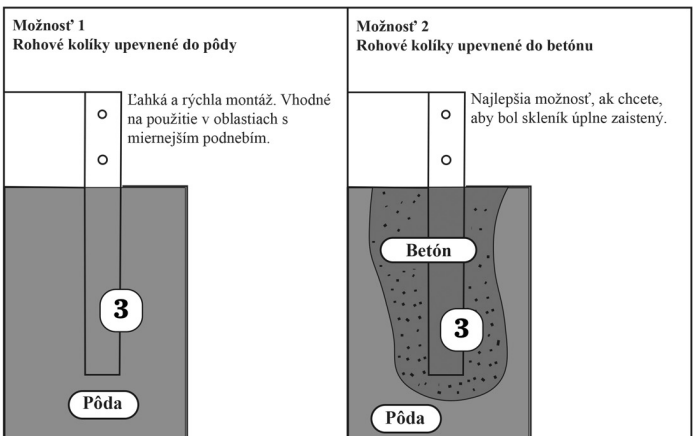
Ak bude skleník potrebné vyčistiť, použite šetrný čistiaci prostriedok.

ZOZNAM SÚČASTÍ

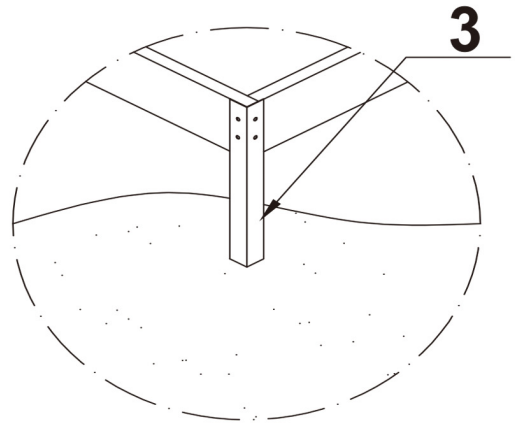
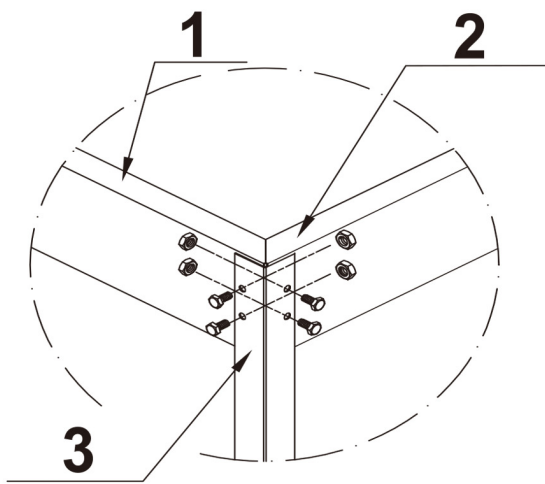
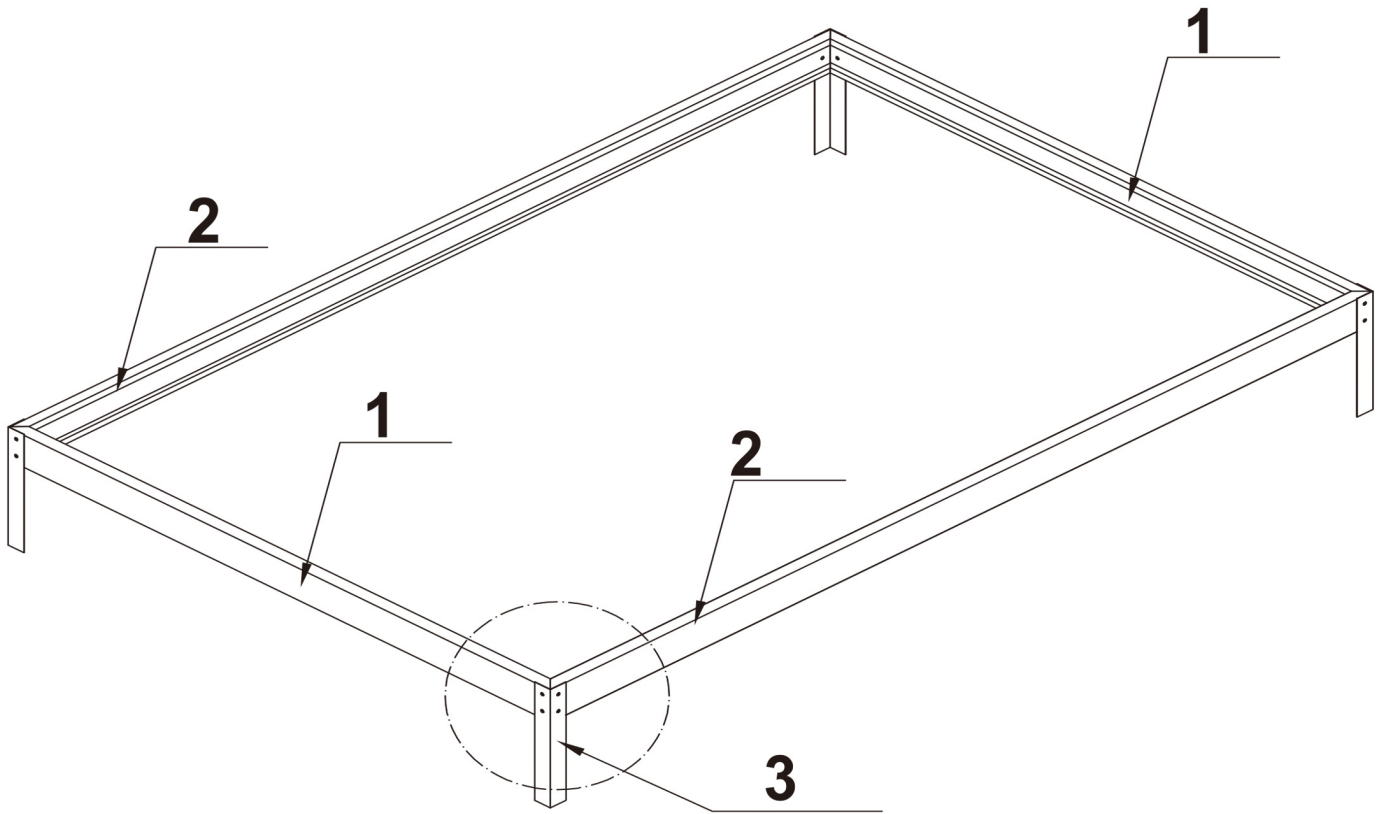
Číslo	Diel	Množstvo	Číslo	Diel	Množstvo	Číslo	Diel	Množstvo
D1B		2	4LB+4RB		2+2	B3		8
D2B		2	5B		1	B4		4
D3B		4	6B		1	B5		4
D4B		2	7		4	B6		2
F1		16	8LB+8RB		2+2	B7		2
Číslo	Diel	Množstvo	9B		2	B8		1
W1		2	10LB		1	B9		2
W2		4	10RB		1	B10		2
W3		2	10M		1	F5		40
W4		2	12		2	F4		186
S8		2	12B		4	F6		2
S9		2	12M		2	Číslo	Diel	Množstvo
F2		16	13B		1	P1B		4
F8		2	14B		2	P2		2
F9		2	16B		4	P3B		4
Číslo	Diel	Množstvo	17LB+17RB		1+1	P4B		4
S5		2	18B		1	P5B		2
S6L		2	19		12	P6B		2
S6R		2	20B		12	P7B		1
S7		2	22		4	P8		14
Číslo	Diel	Množstvo	23		14	P9B		10
1		2	25LB+25RB		2+2	P10B		2
2L+2R+2M		2+2+2	26		18			
3		4						
F3		24						
B2		21						





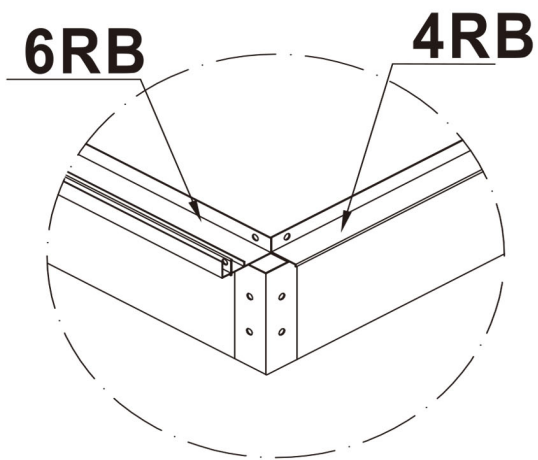
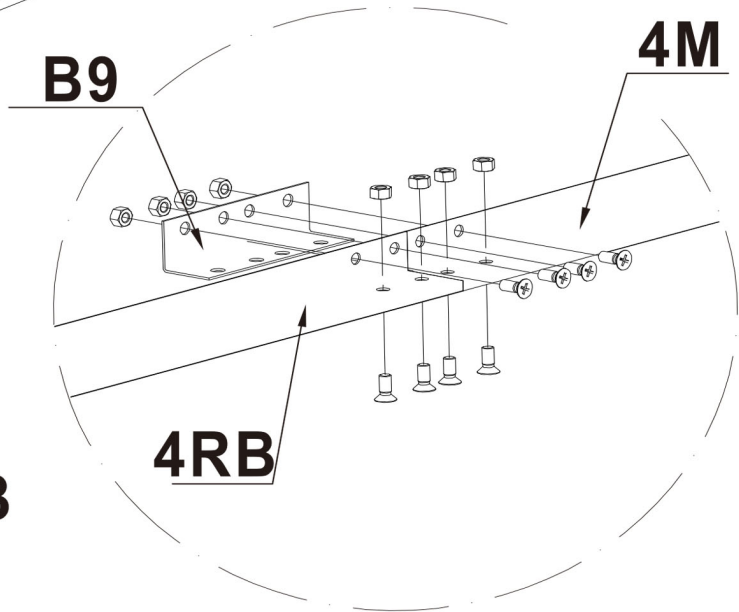
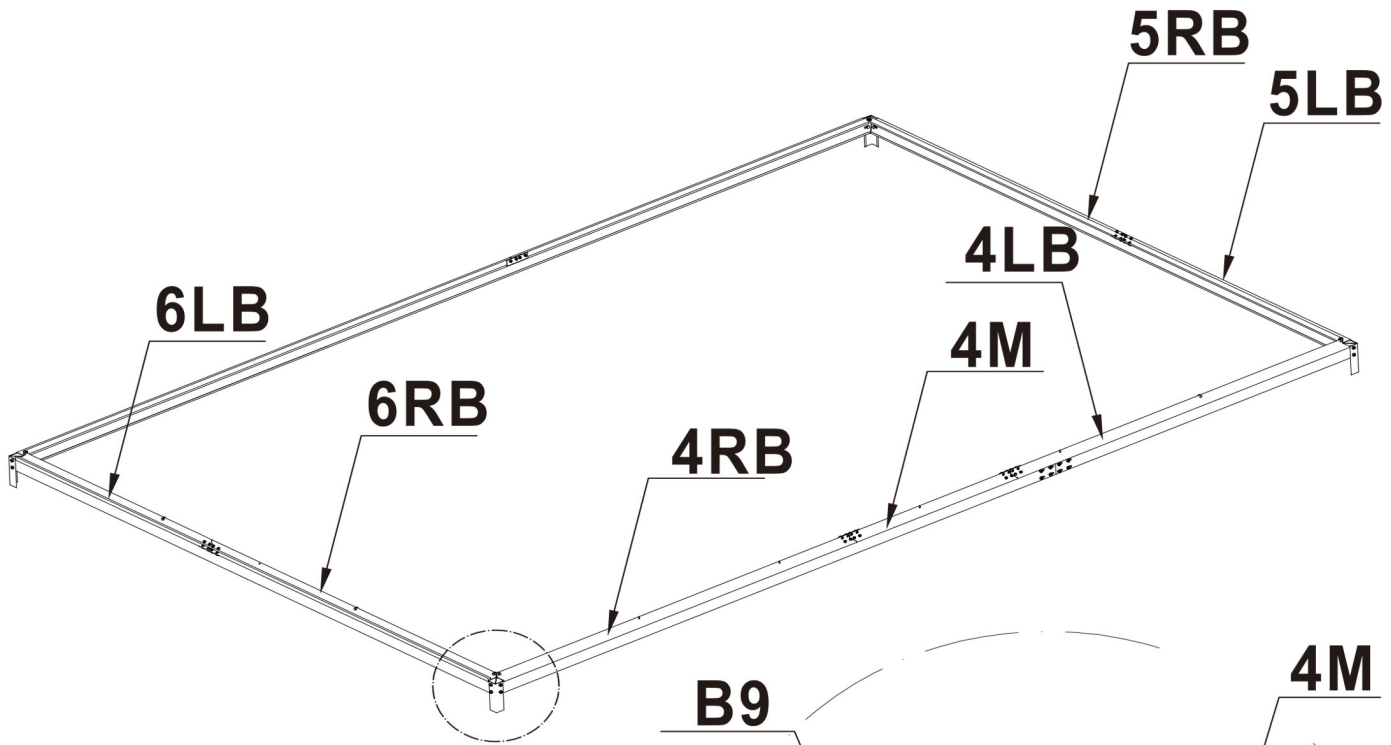
Dve možnosti základov s predmontovanou základňou


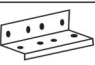









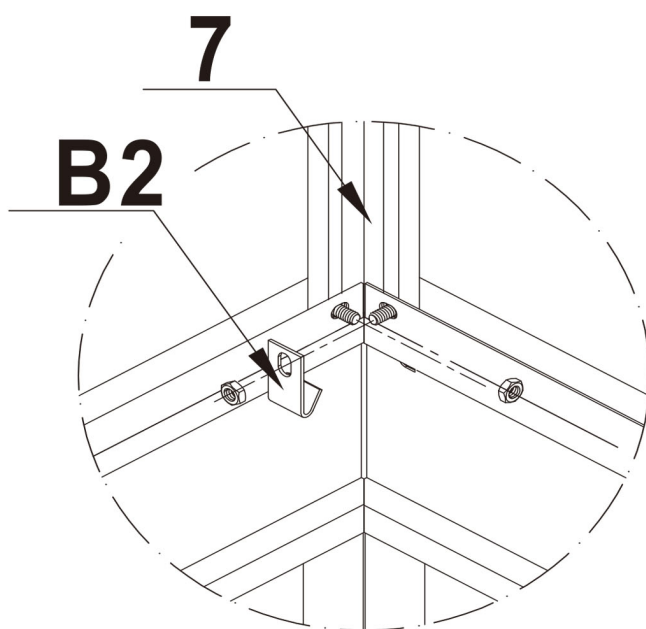
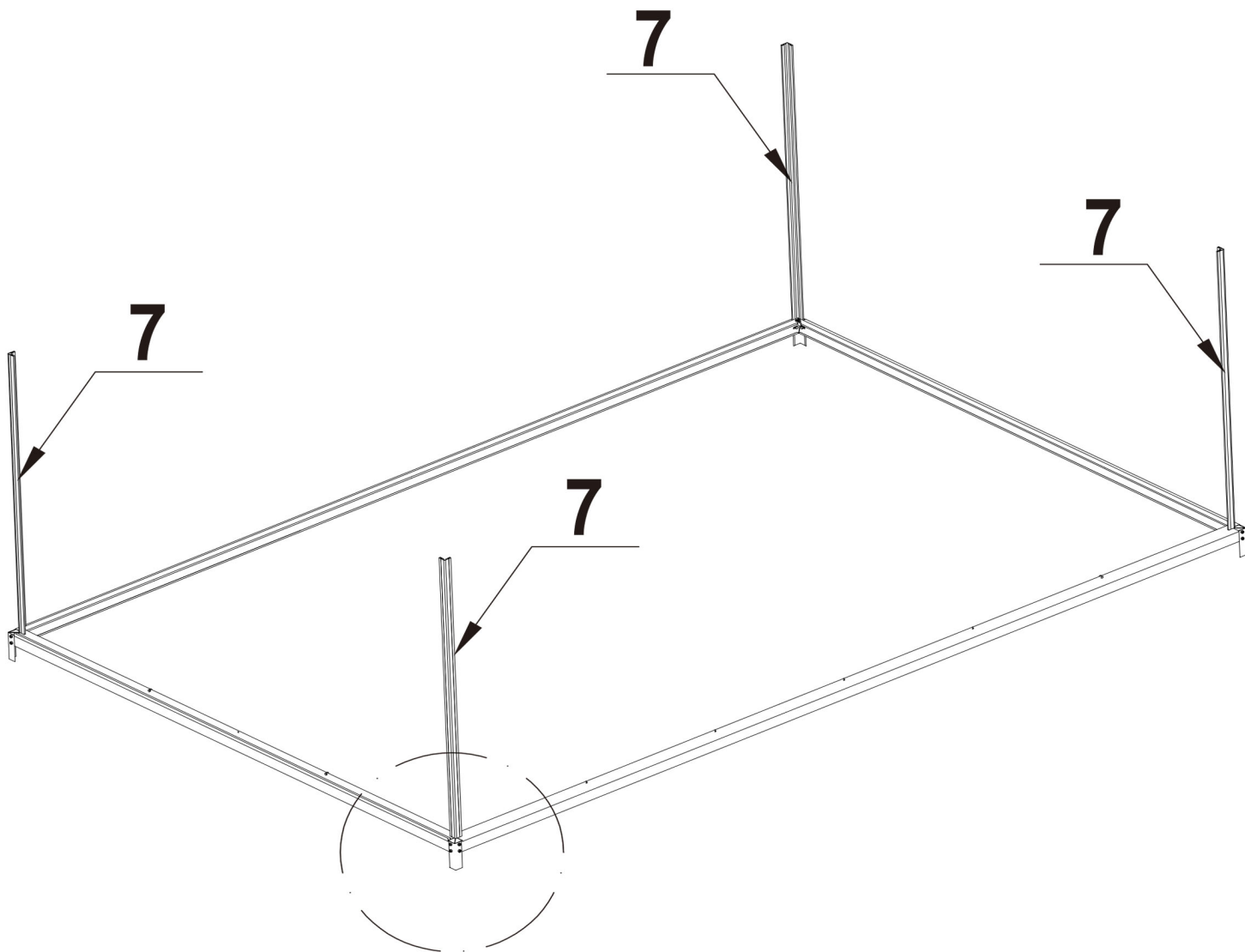
	B11	6
	2M	2
	2	4
	1	4
	F3	48






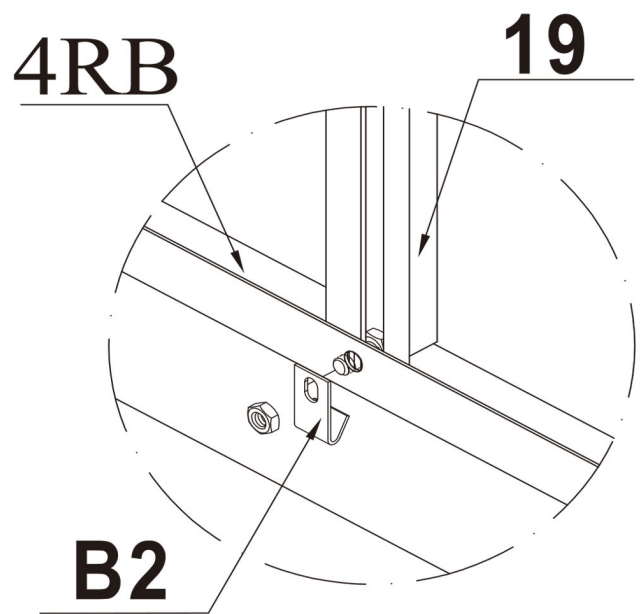
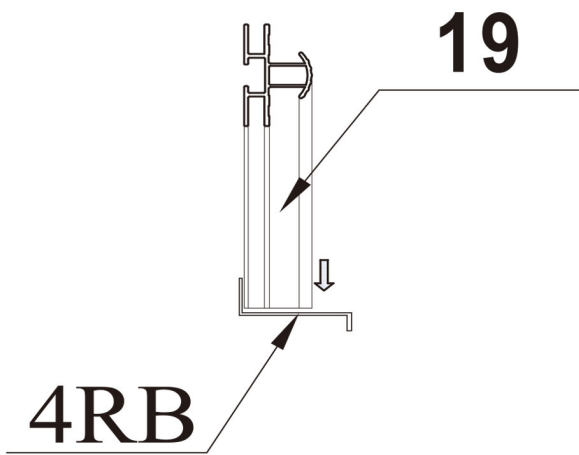
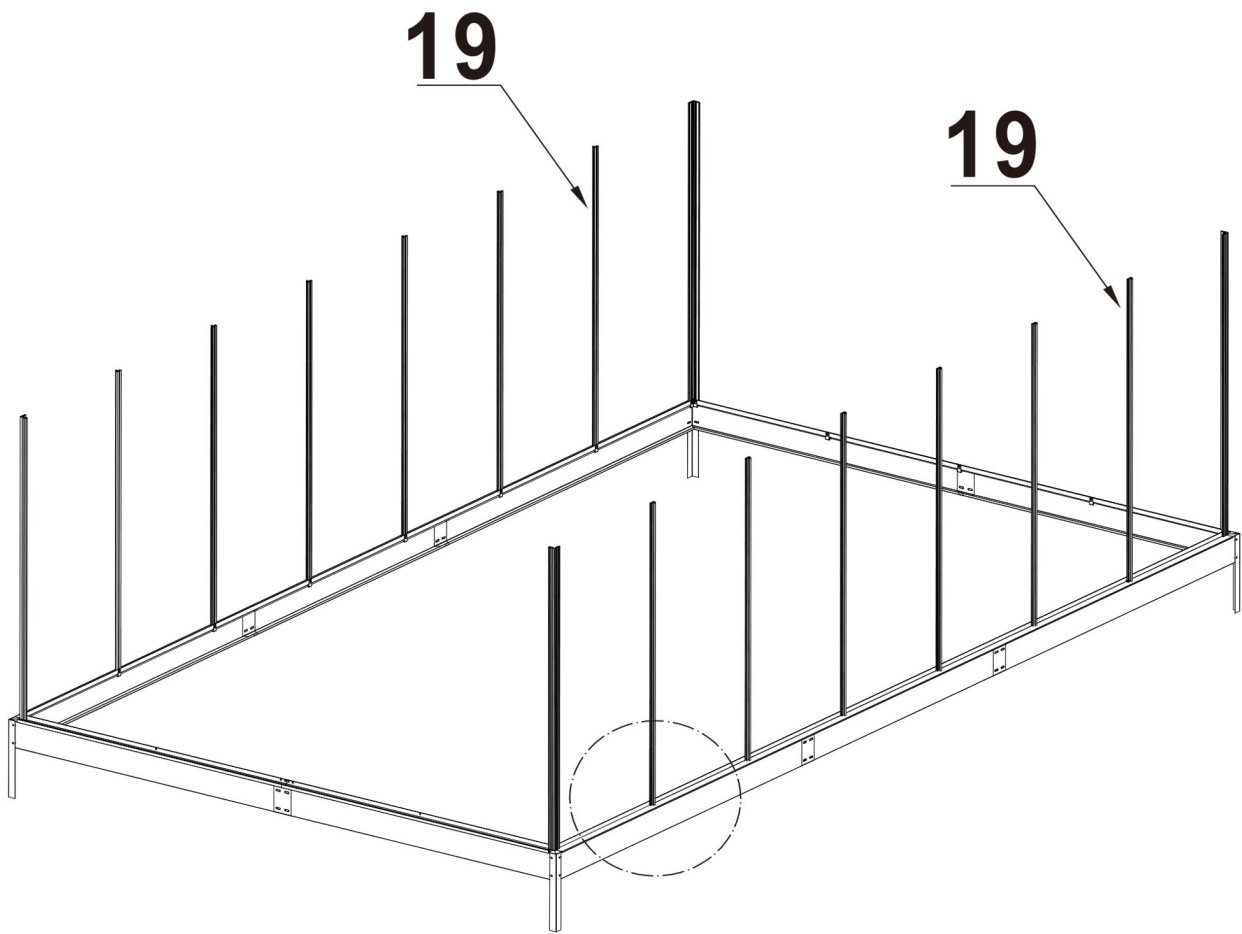
	3	4
	F3	16






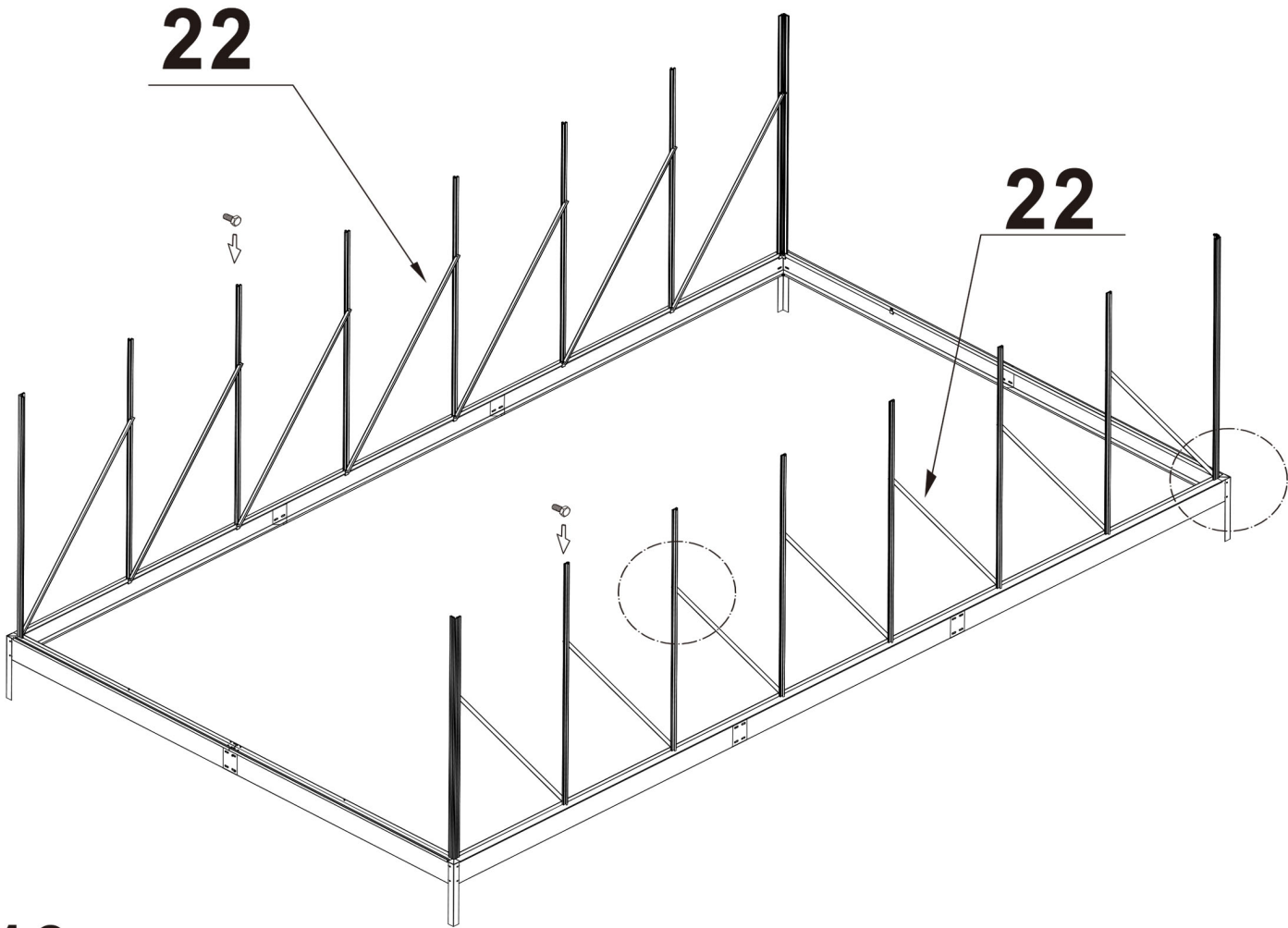
				5LB	1
	B9	6		5RB	1
	4M	2		6LB	1
	4RB	2		6RB	1
	4LB	2		F5	48



	7	4
	B2	4
	F4	8



	19	12
	B2	12
	F4	12

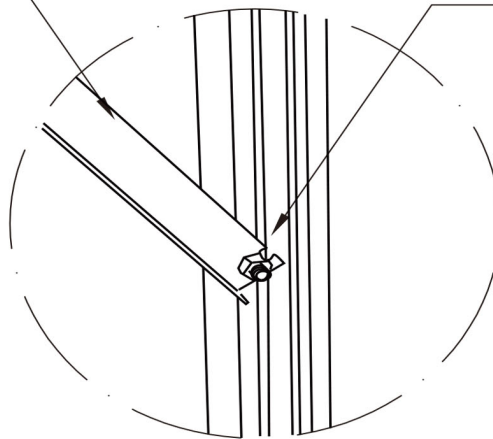
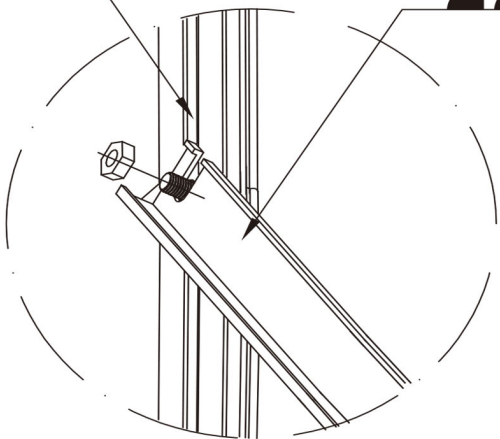





19

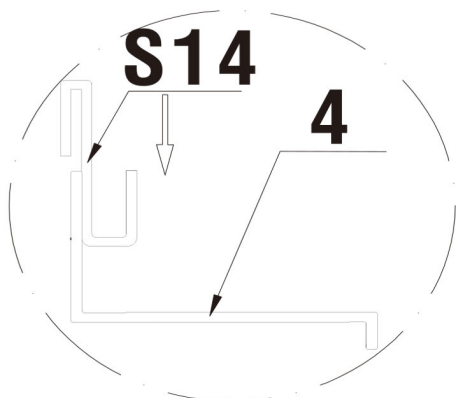
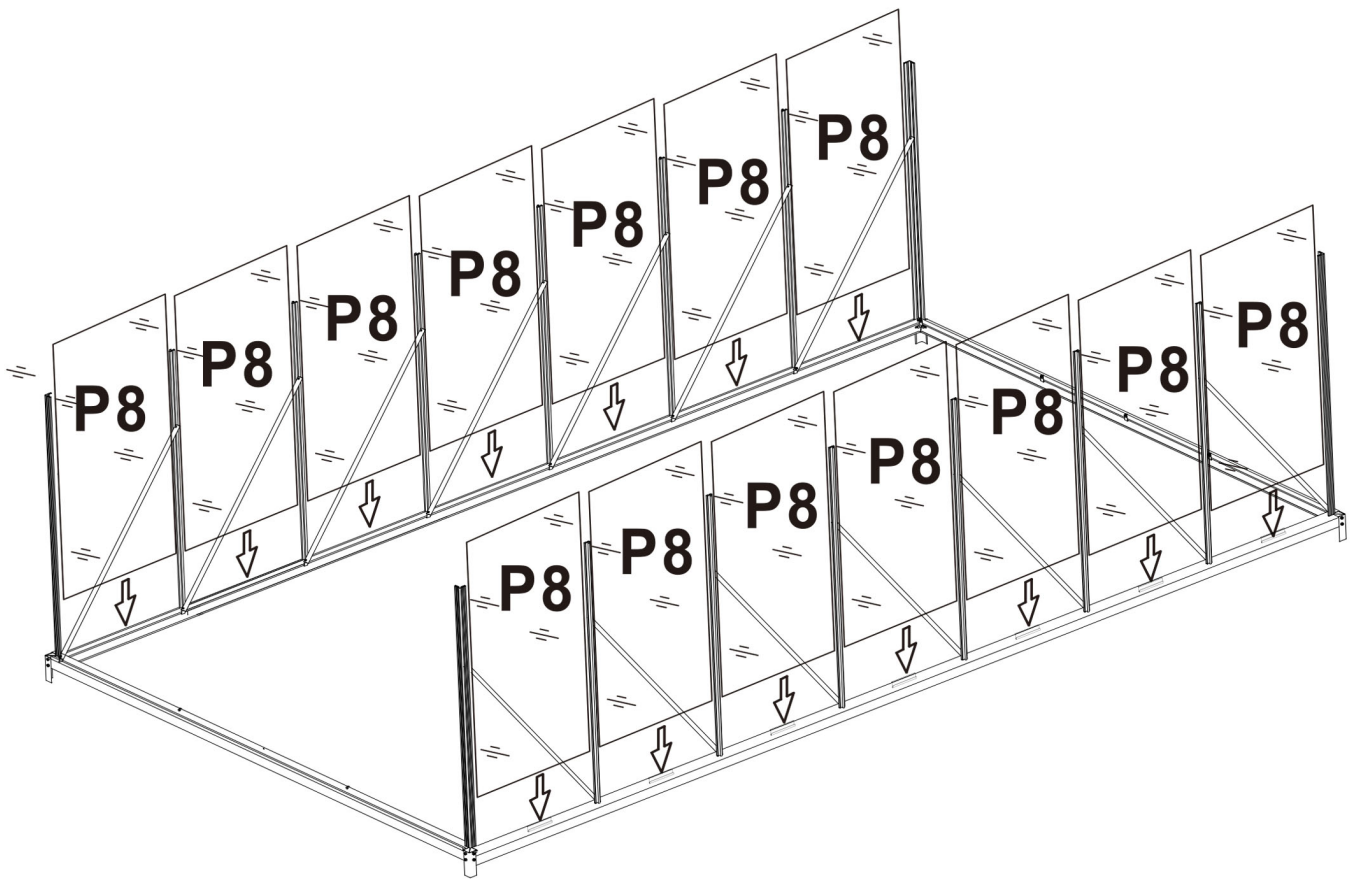
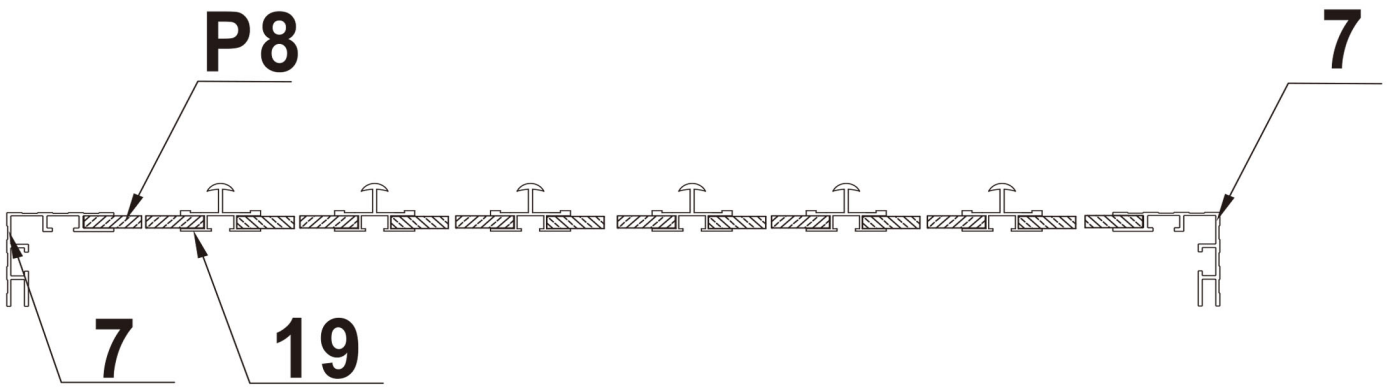
22

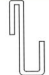

22

7

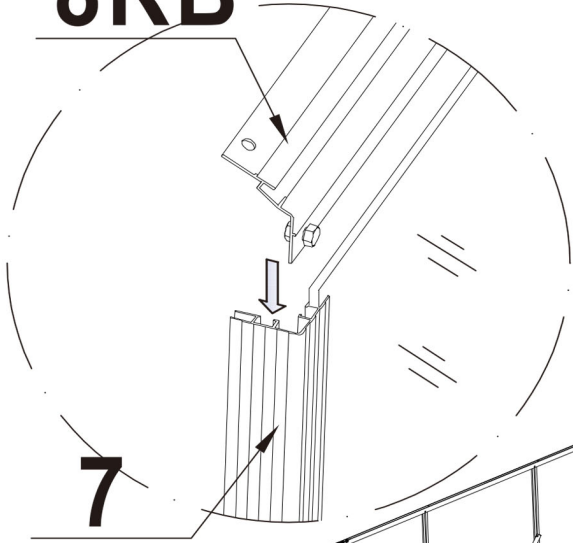


	22	14
	F4	14
	F4	14

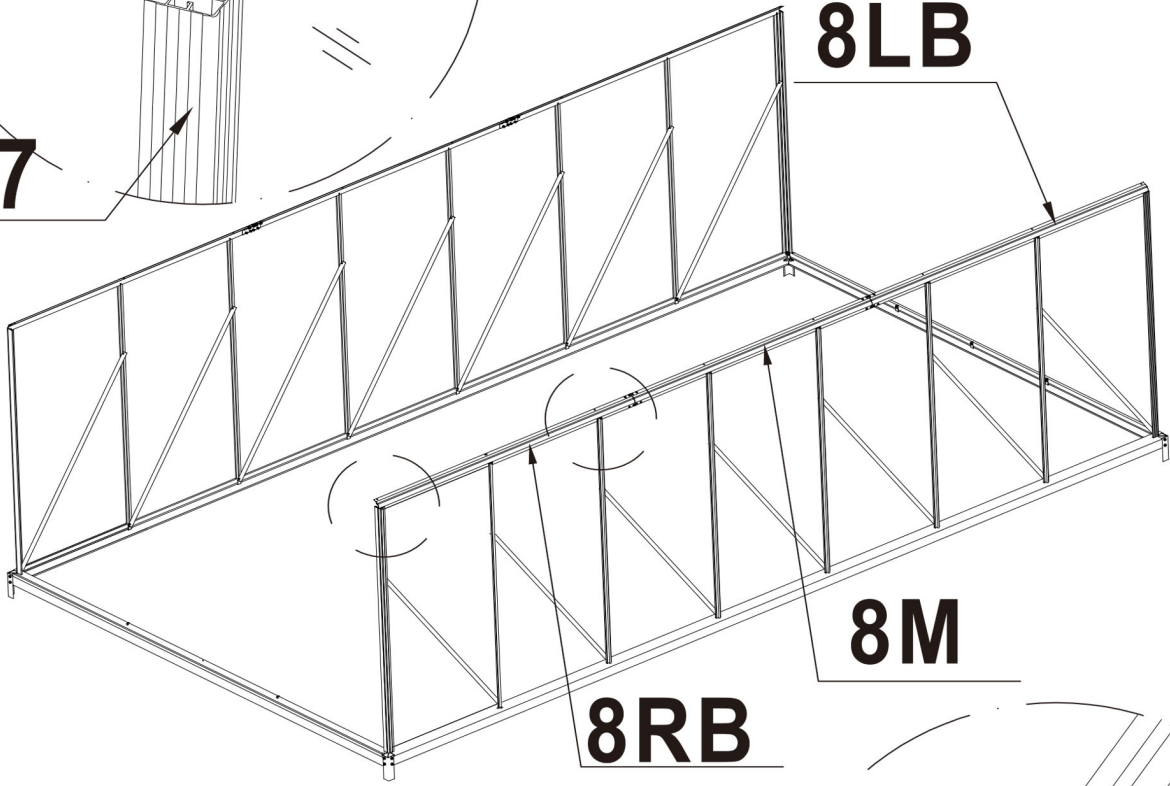


	S14	14
	P8	14

8RB



7



8LB

8M

8RB

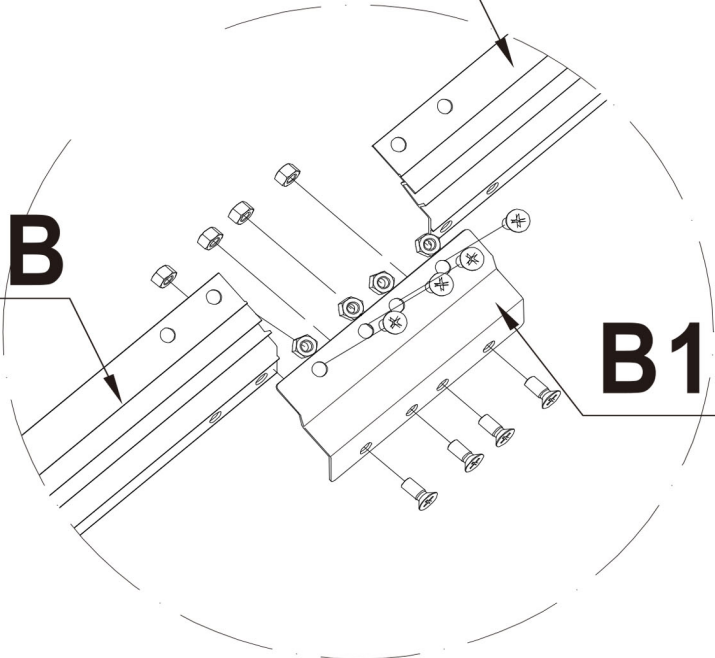
8M

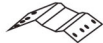





8RB

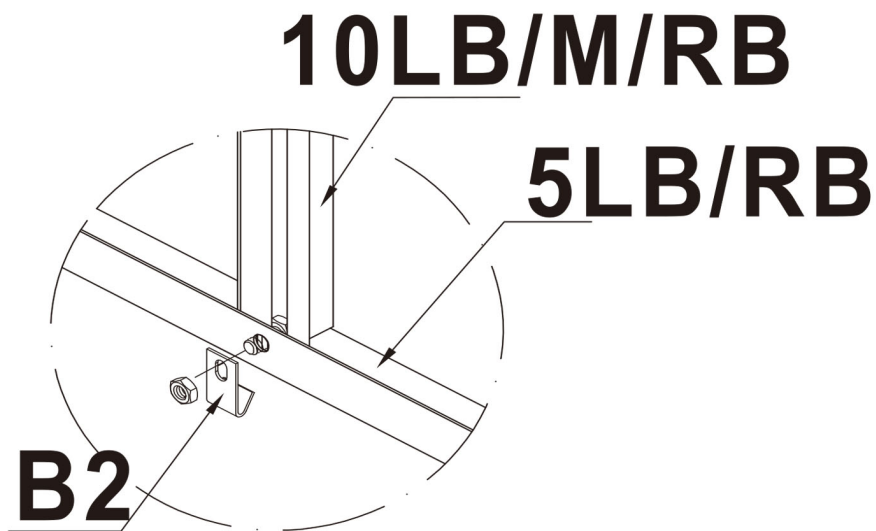
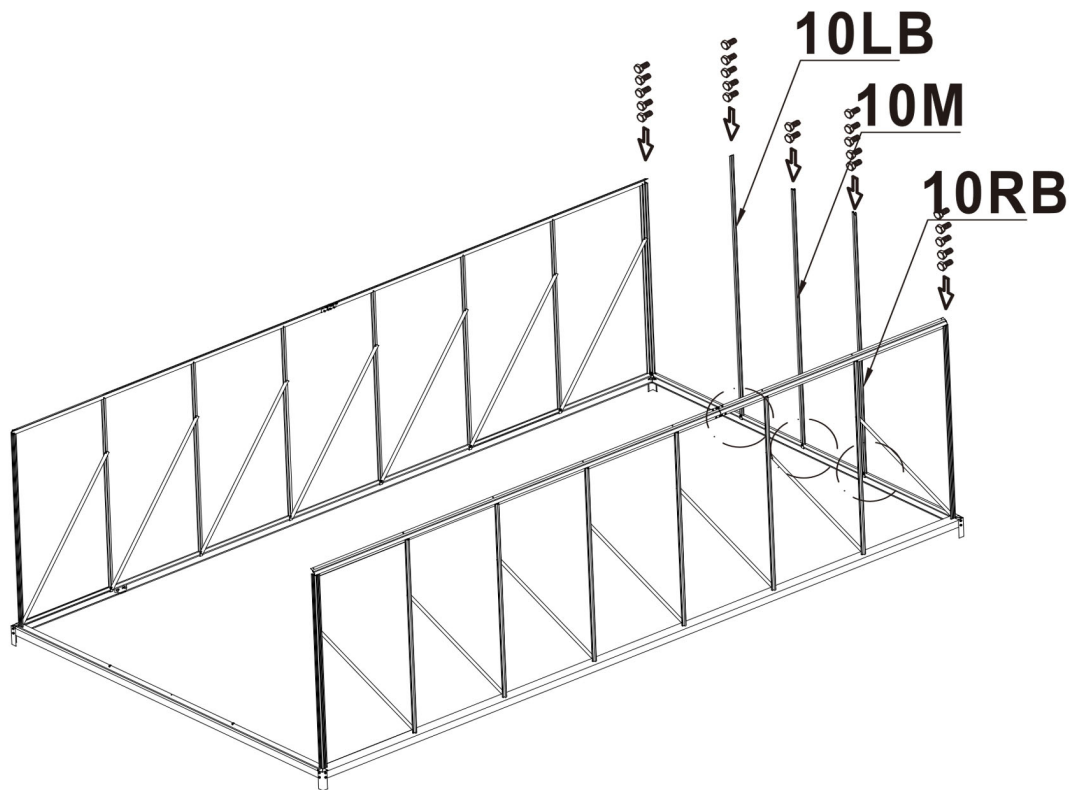
19

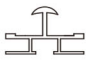
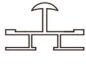




8RB

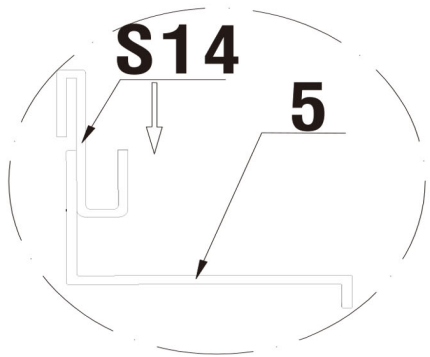
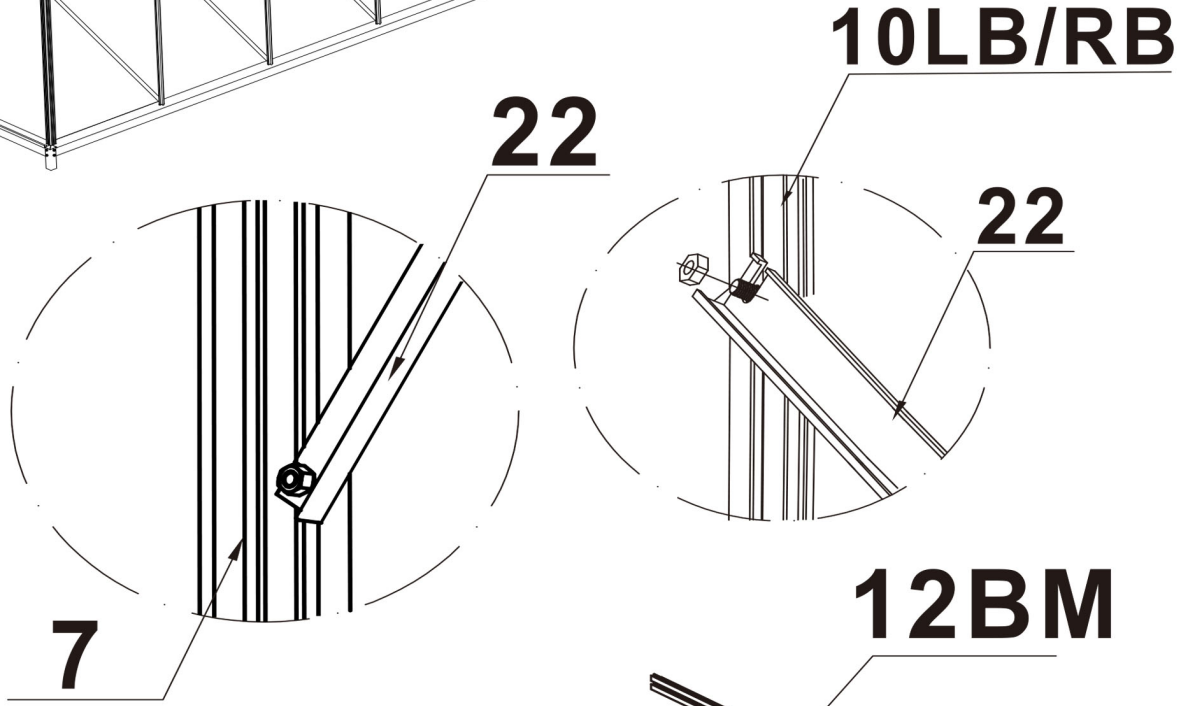
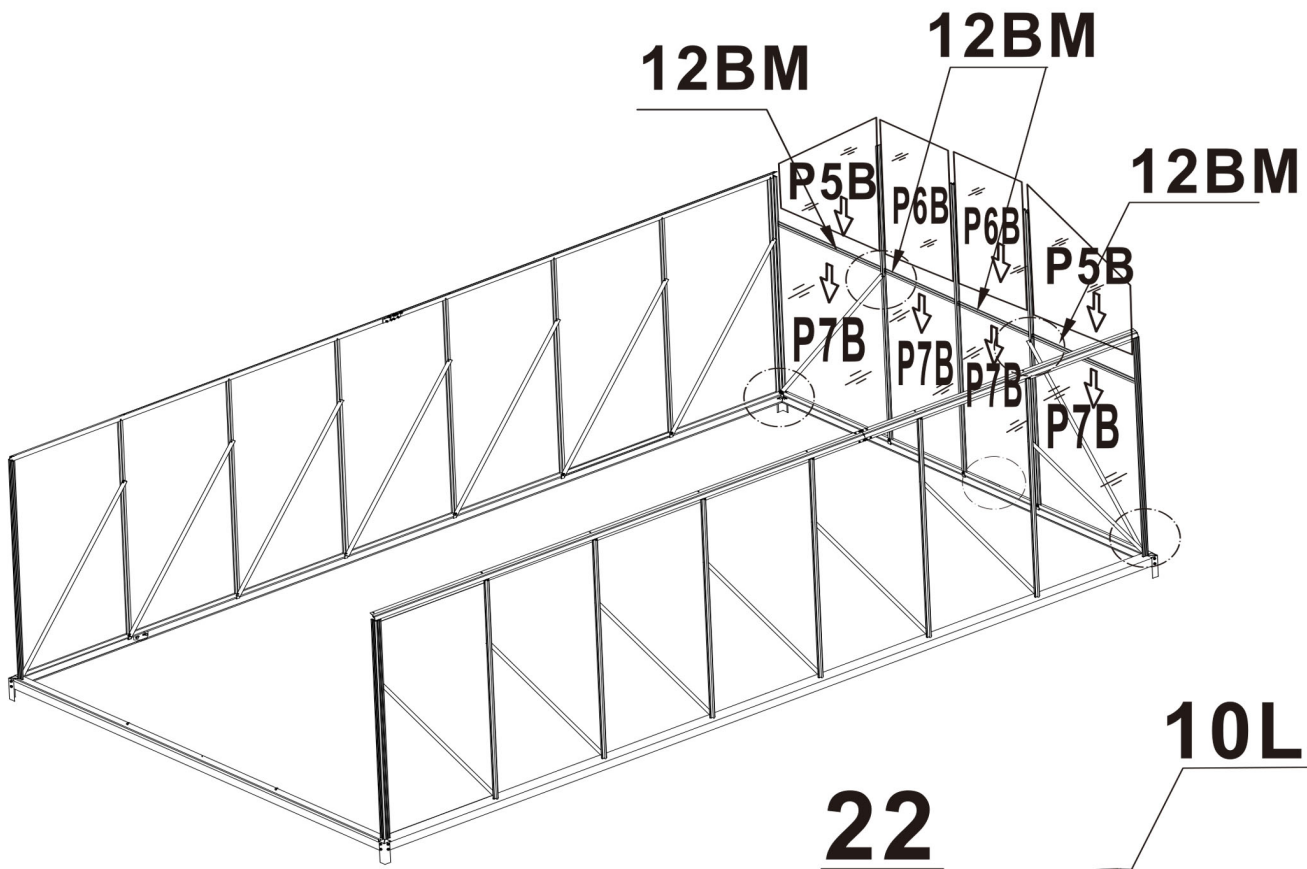
B10











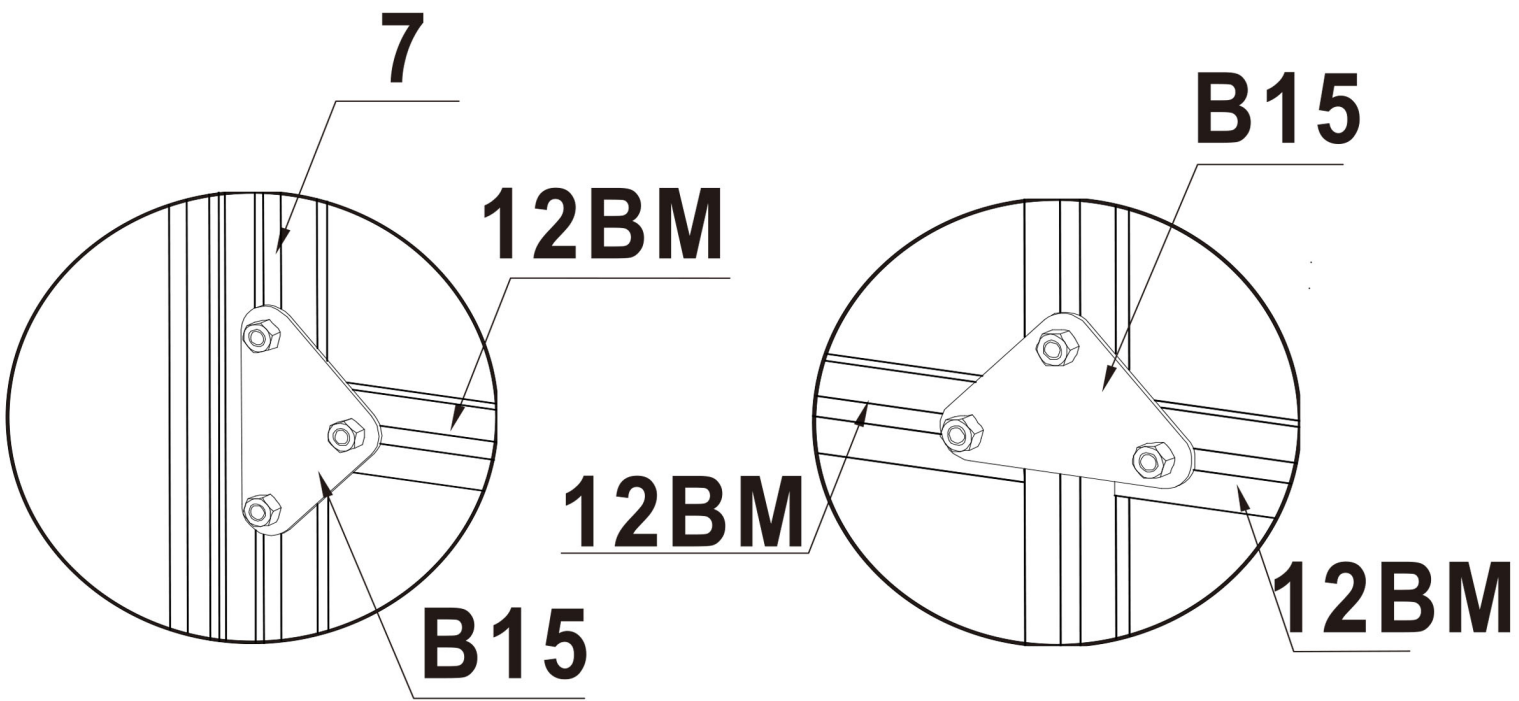
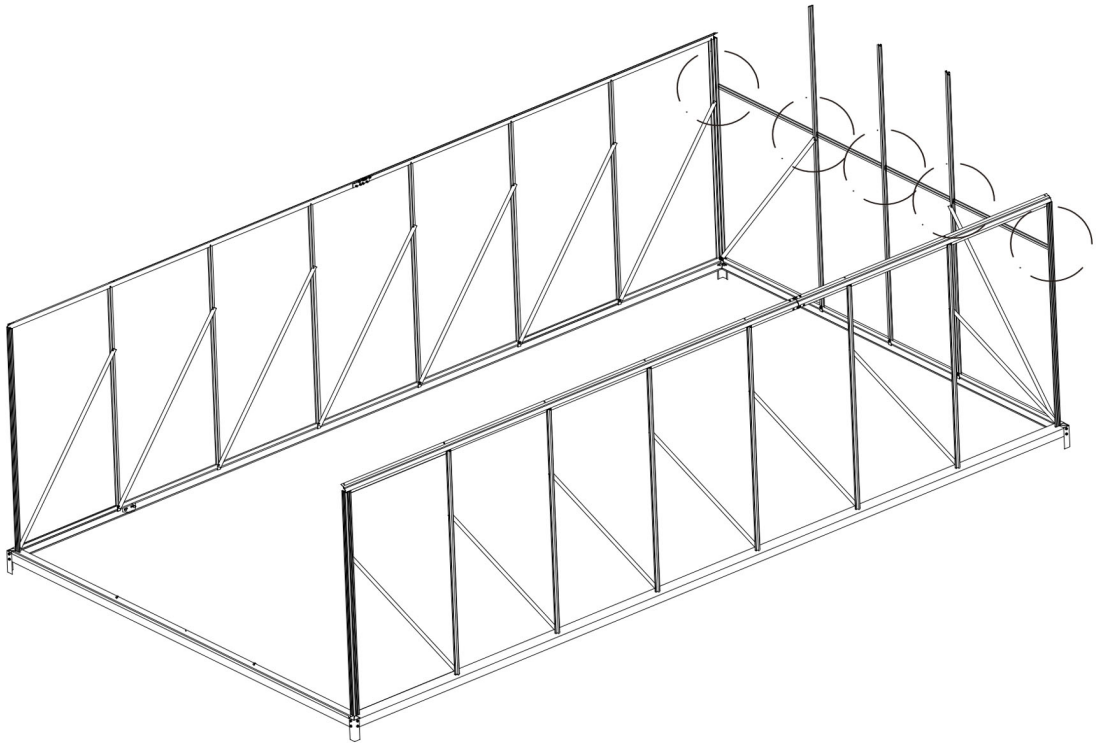
	B10	4
	F5	32
	8LB	2
	8M	2
	8RB	2
	F4	18

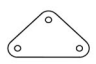



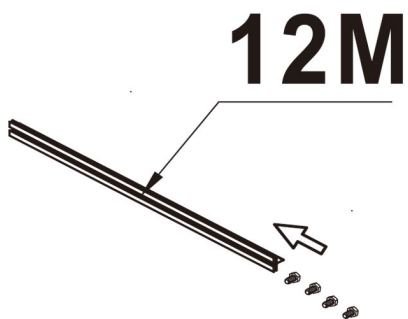
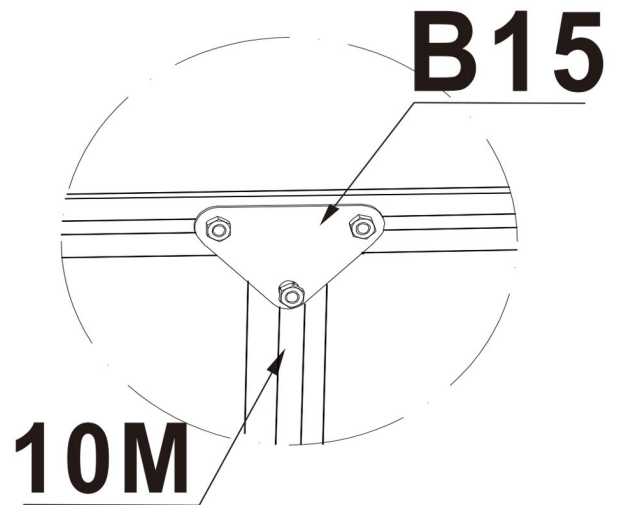
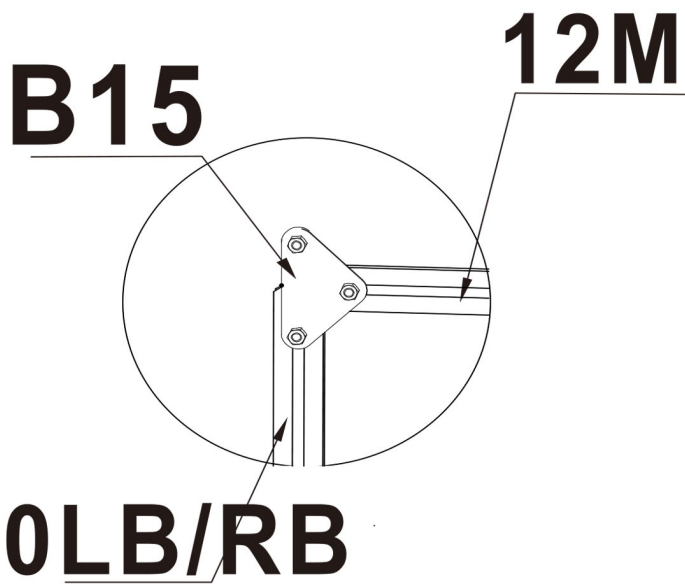
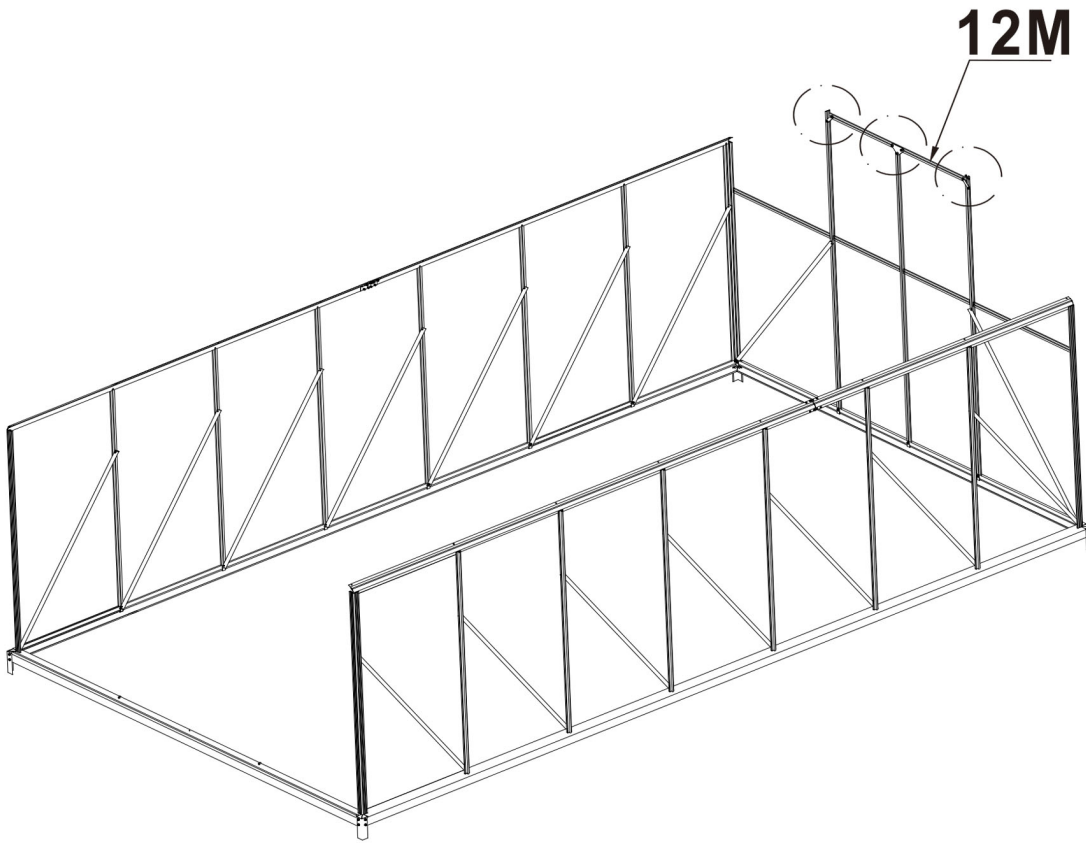
	10M	1
	10LB	1
	10RB	1
	B2	3
	F4	22
	F4	3


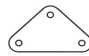




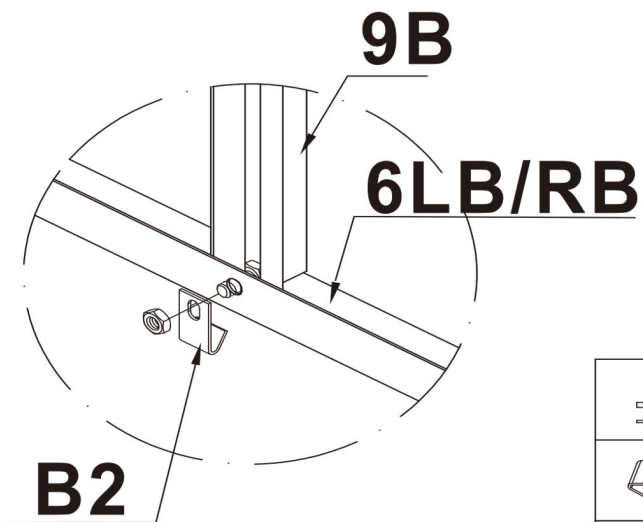
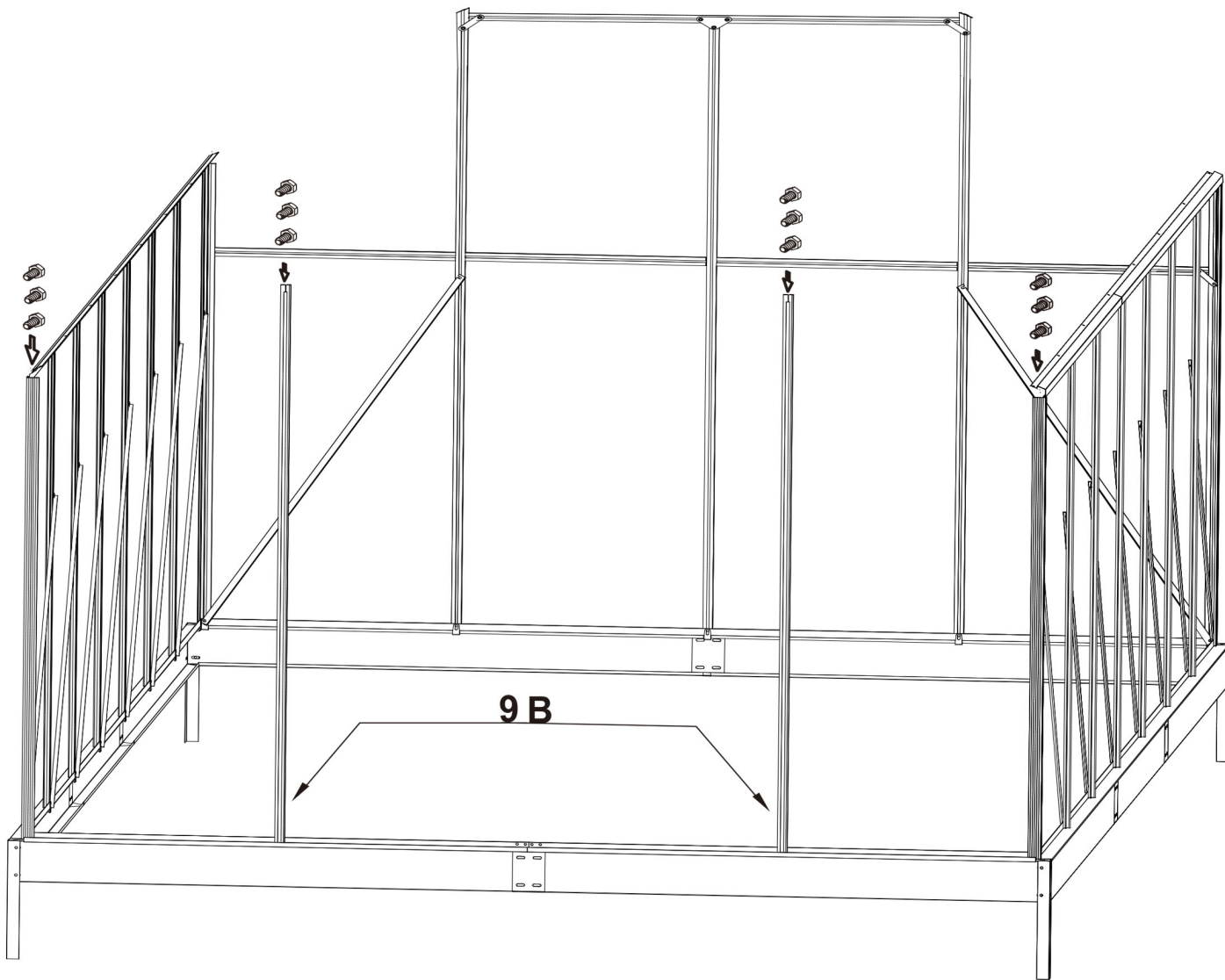
	S14	4		12BM	4
	P7B	4		22	2
	P5B	2		F4	8
	P6B	2		F4	4







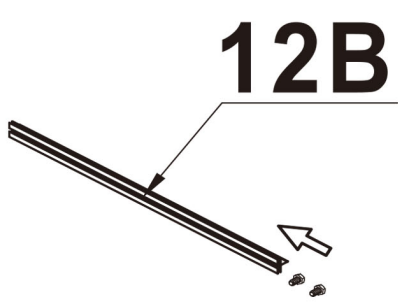
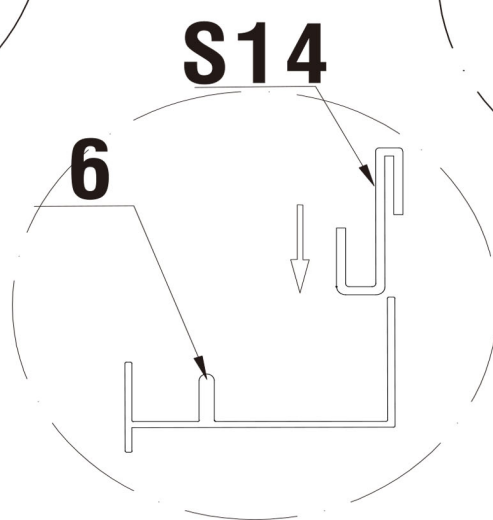
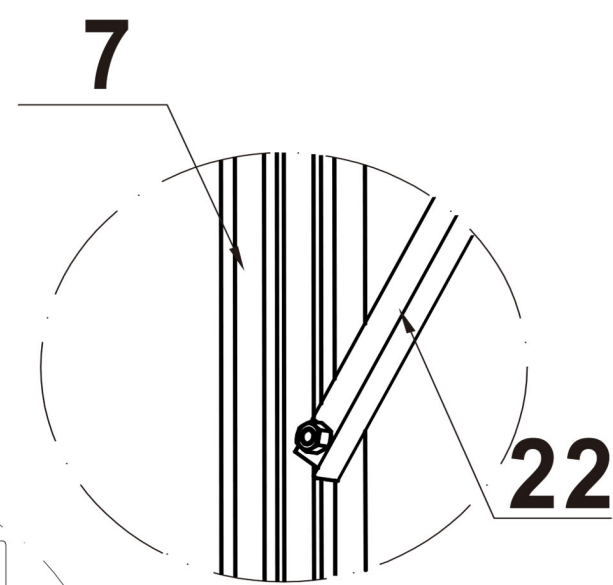
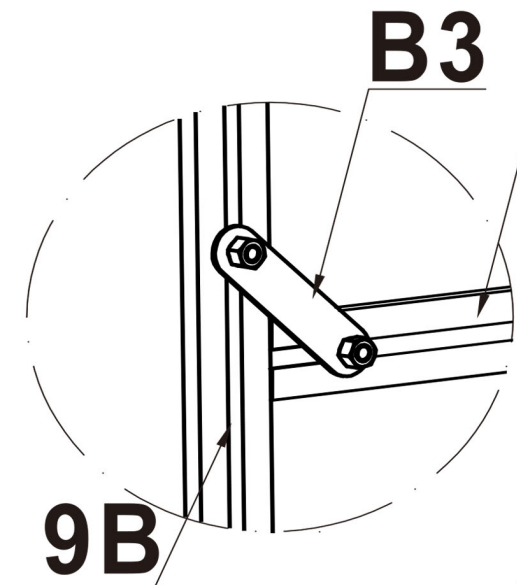
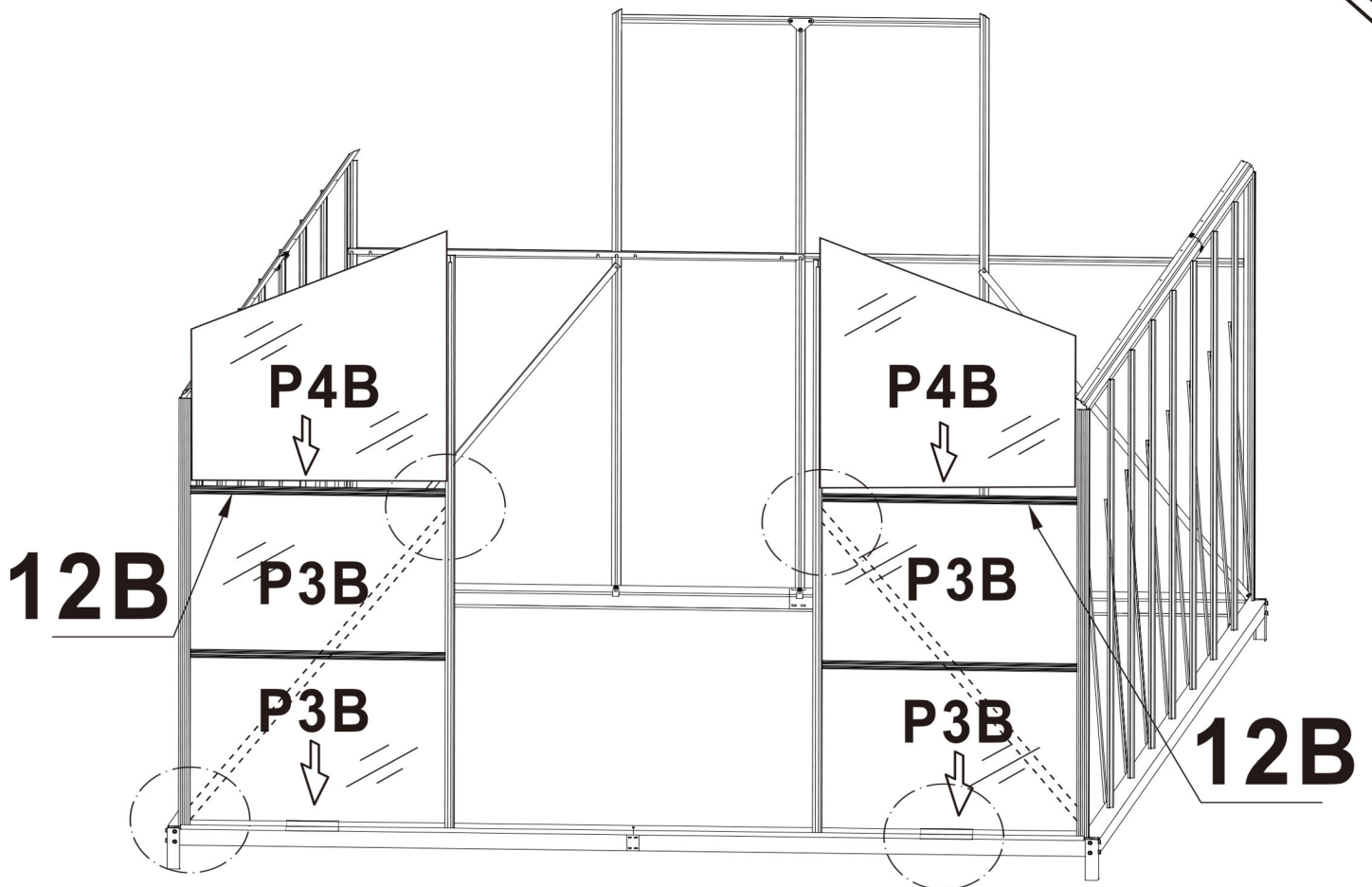
	B15	5
	F4	15



	12M	1
	B15	3
	F4	4
	F4	3

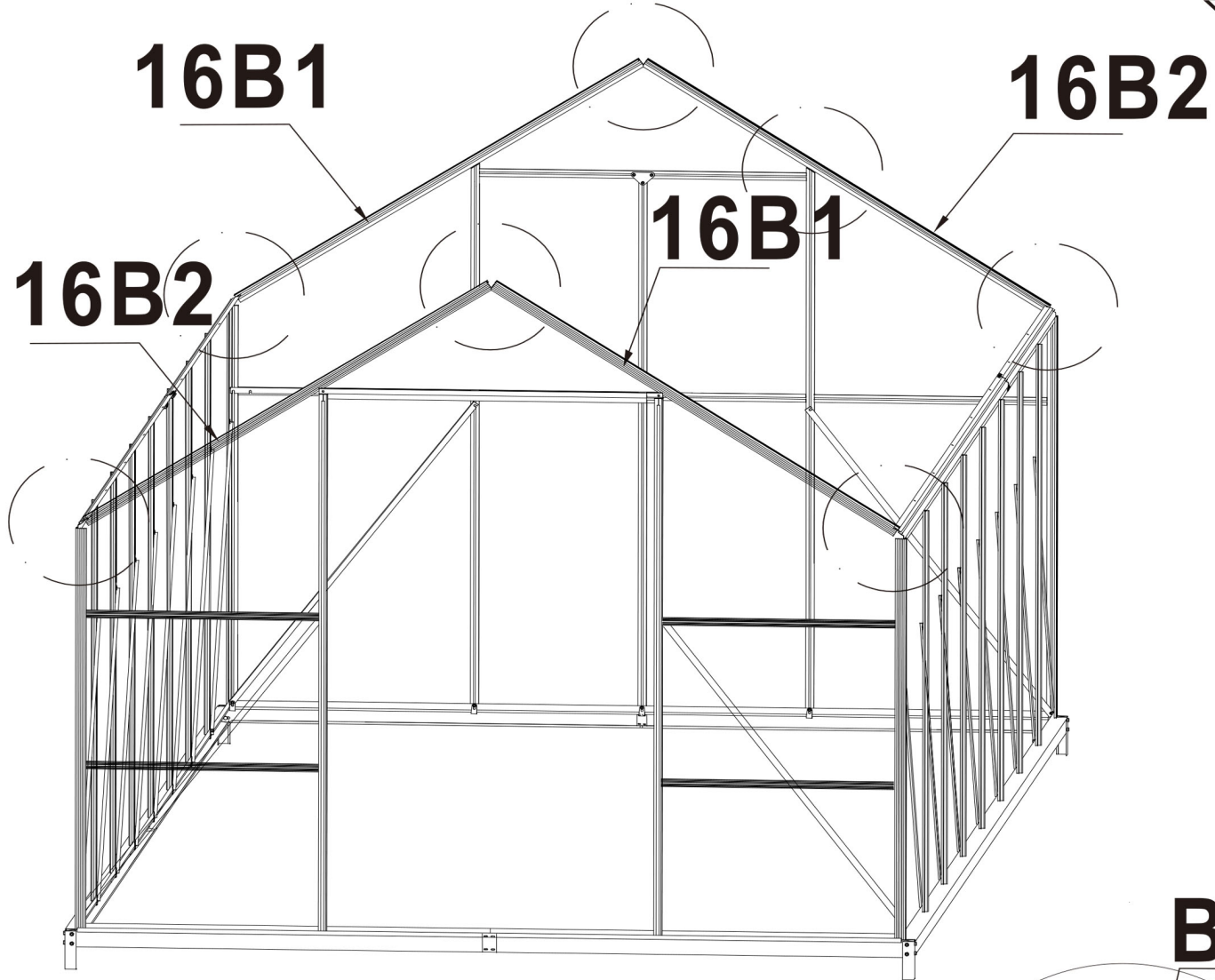


	9B	2
	B2	2
	F4	12
	F4	2



	S14	2
	B3	8
	12B	4
	22	2

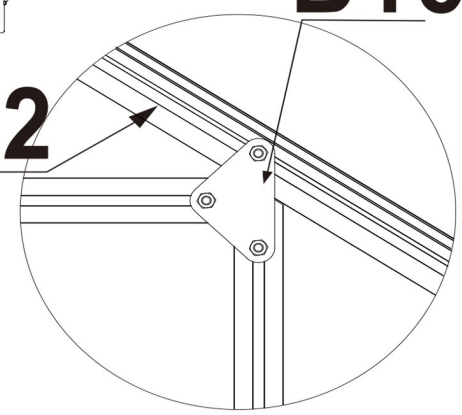
	P3B	4		F4	8
	P4B	2		F4	14



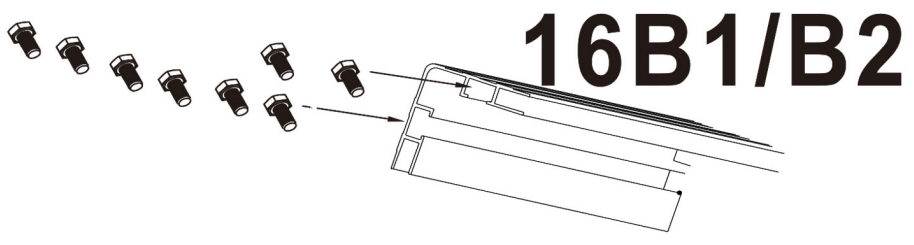
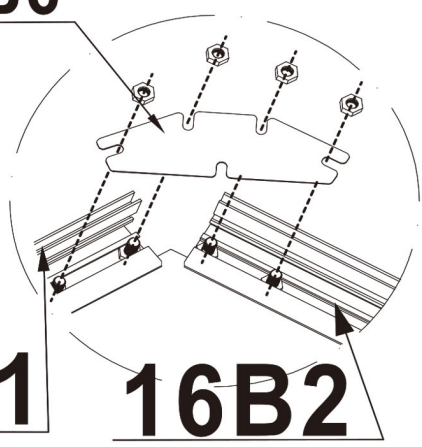
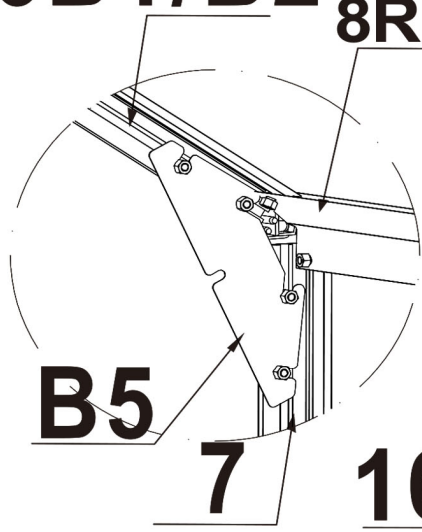
B15




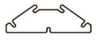


16B1/B2

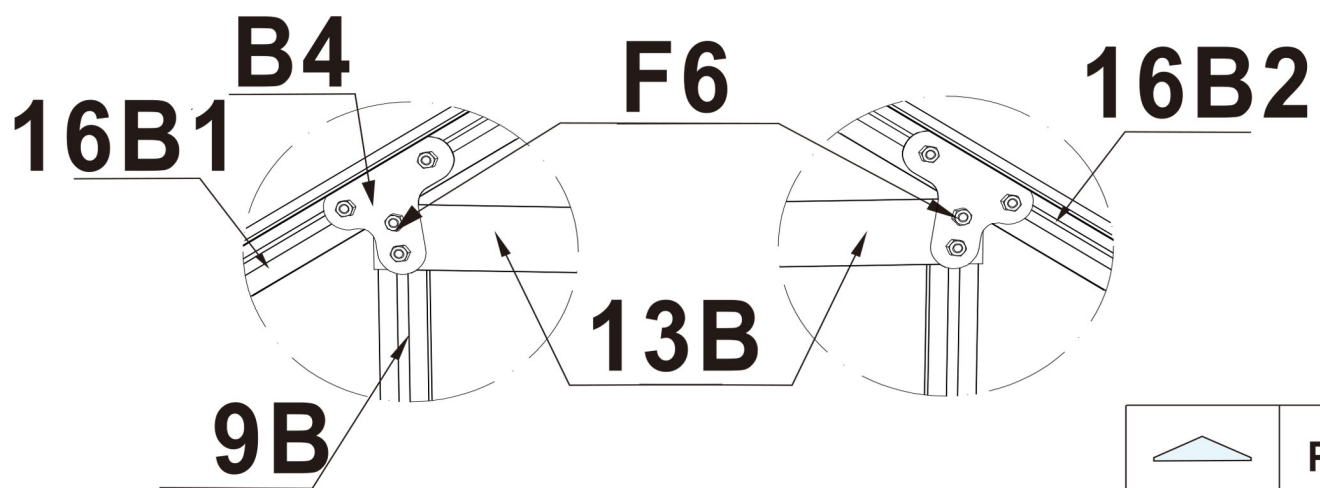
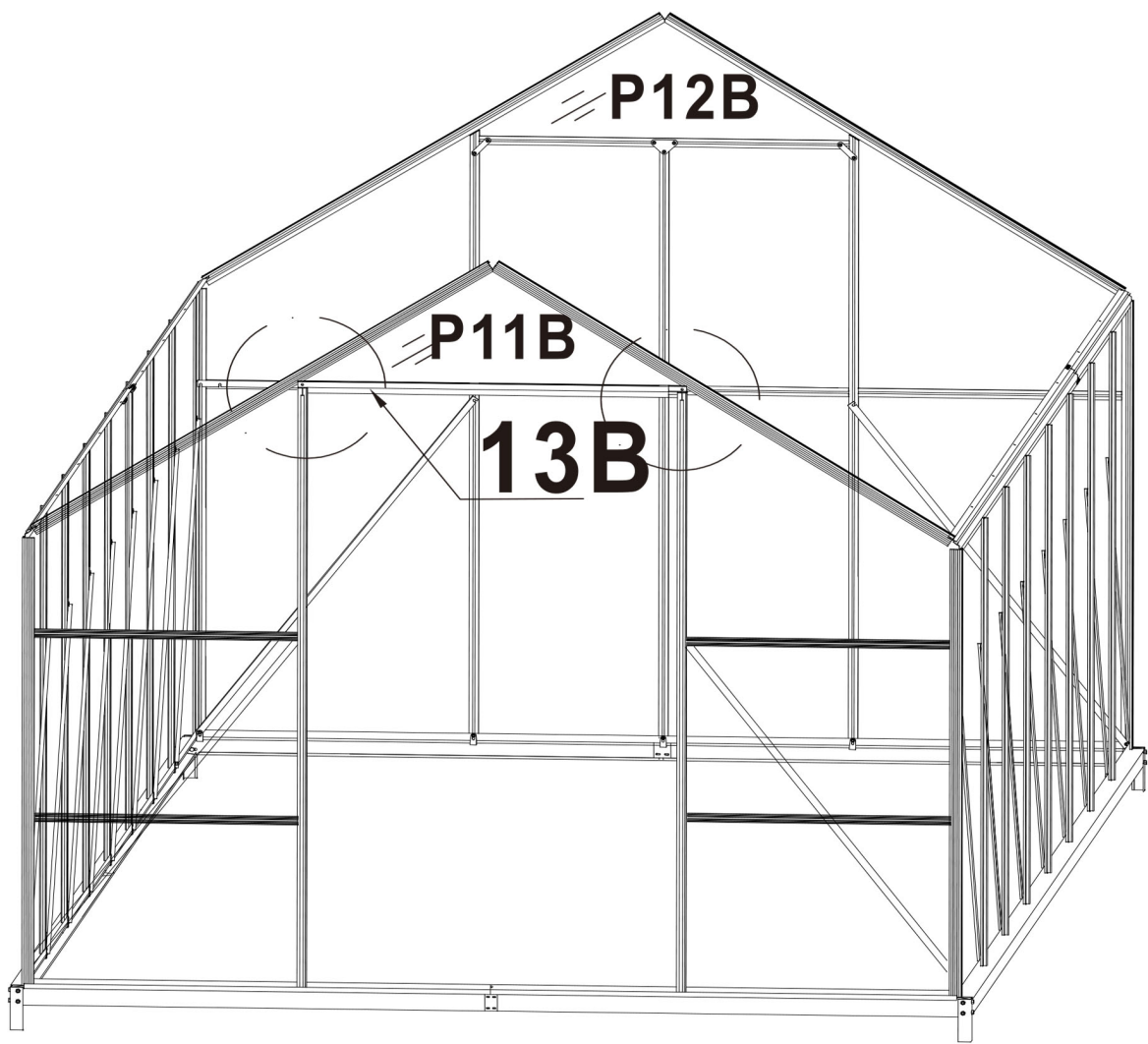
16B1/B2









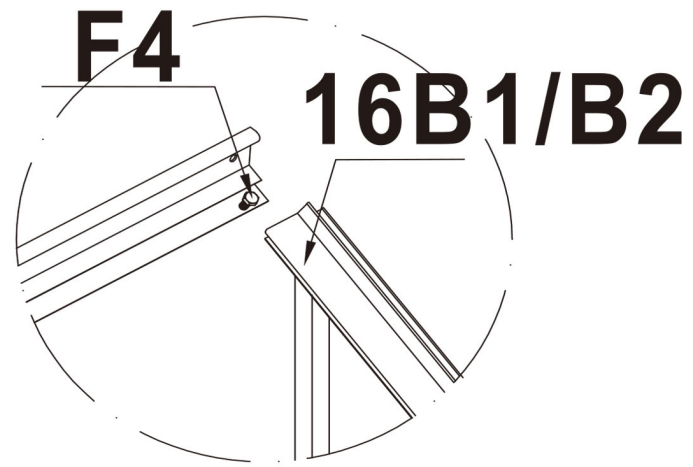
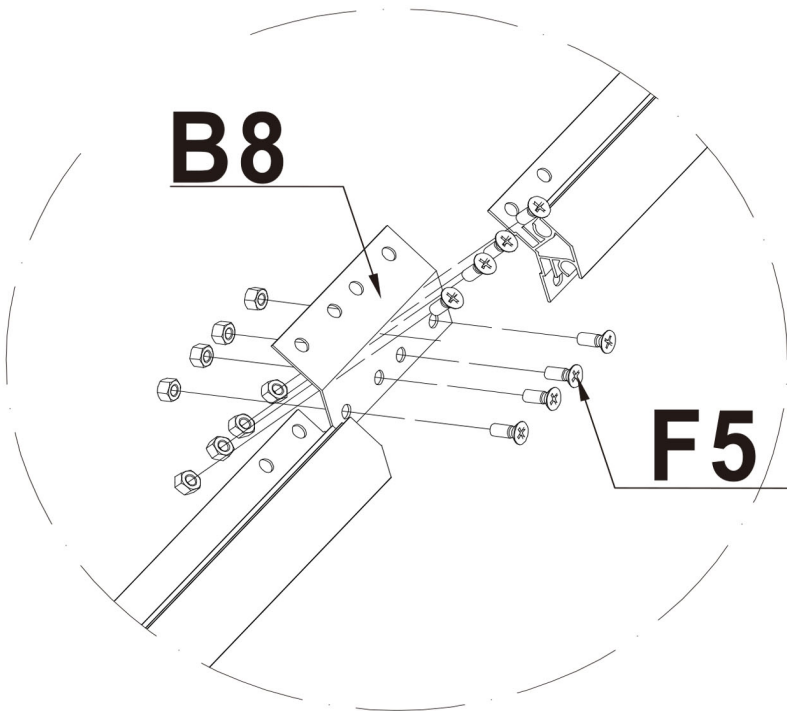
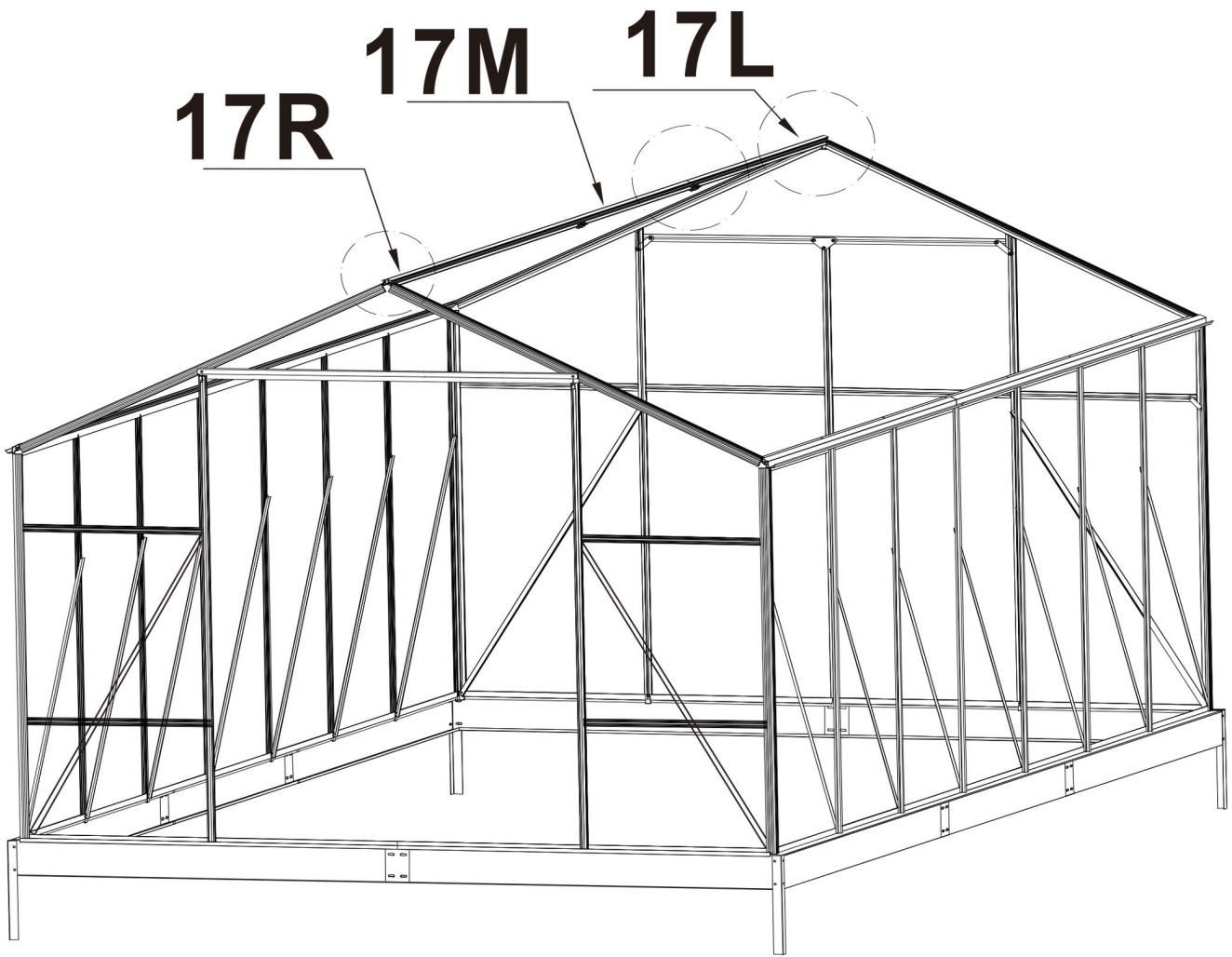
8RB/LB
B6



	16B2	2
	16B1	2
	B6	2
	B5	4
	F4	32
	F4	16

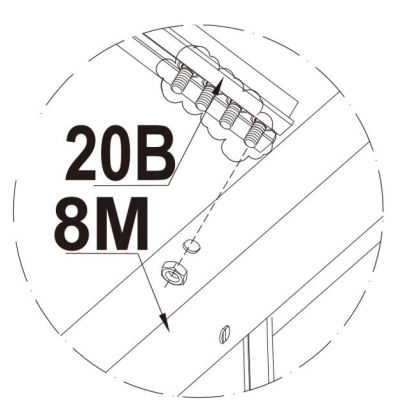
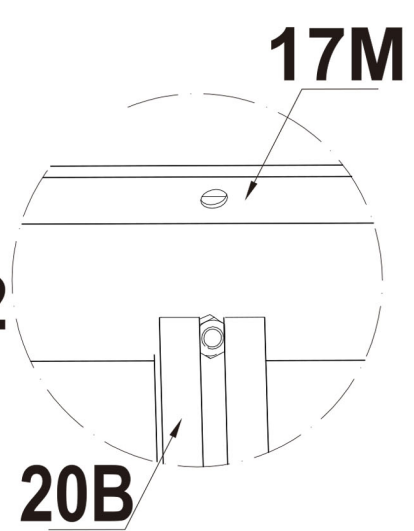
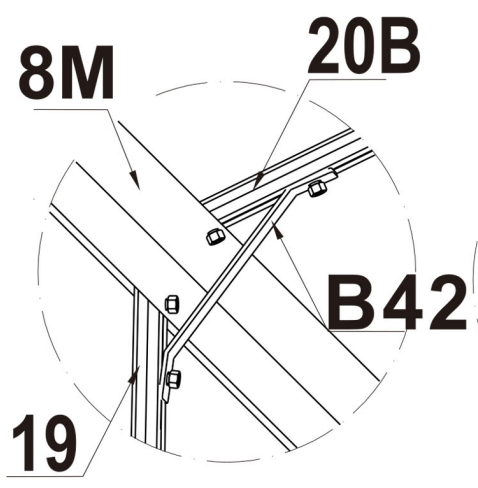
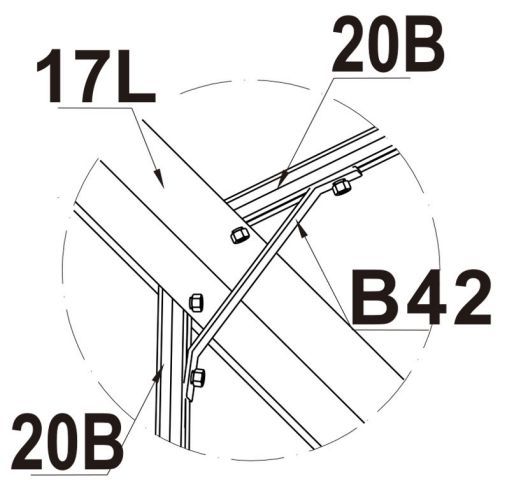
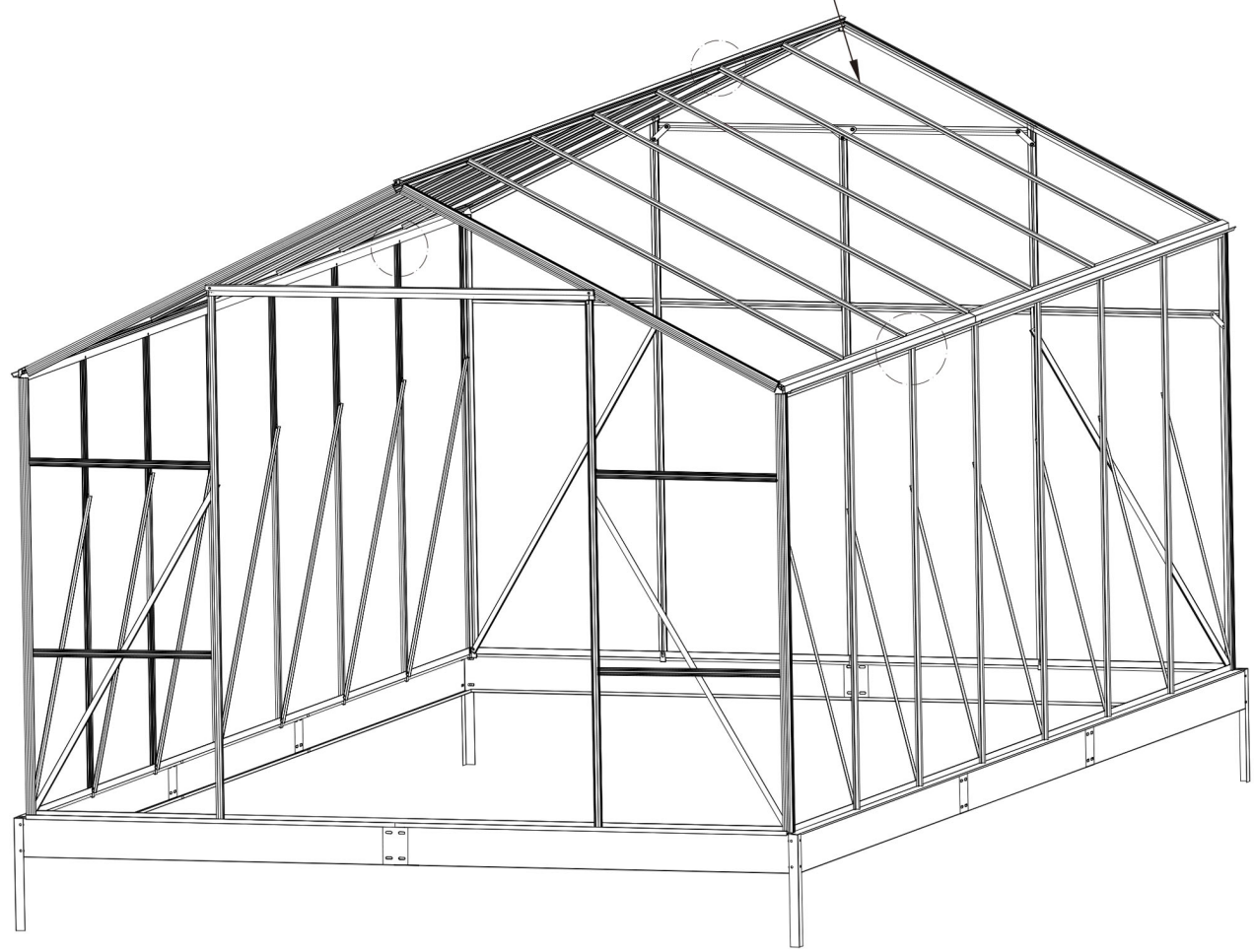



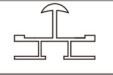


	P12B	1
	P11B	1
	F6	2
	B4	2
	13B	1
	F4	8

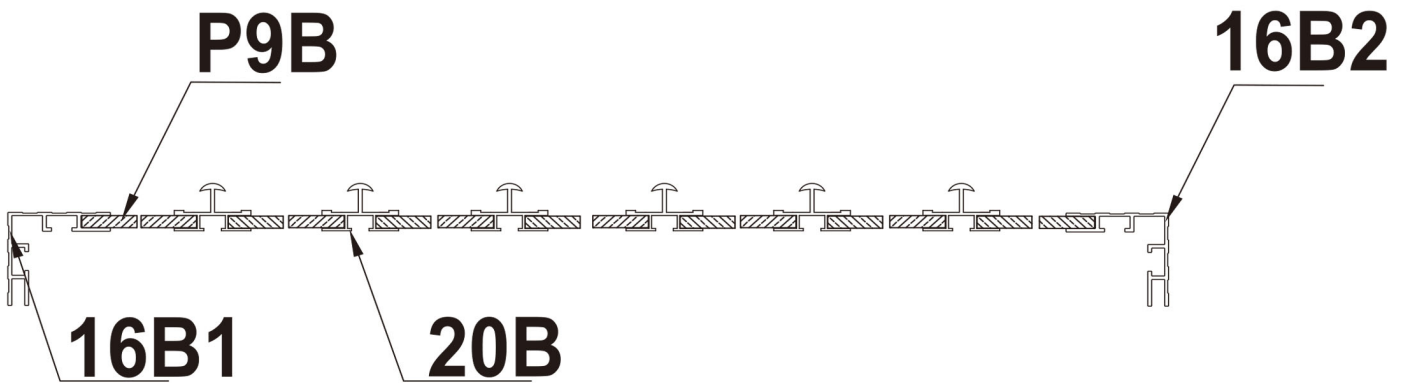
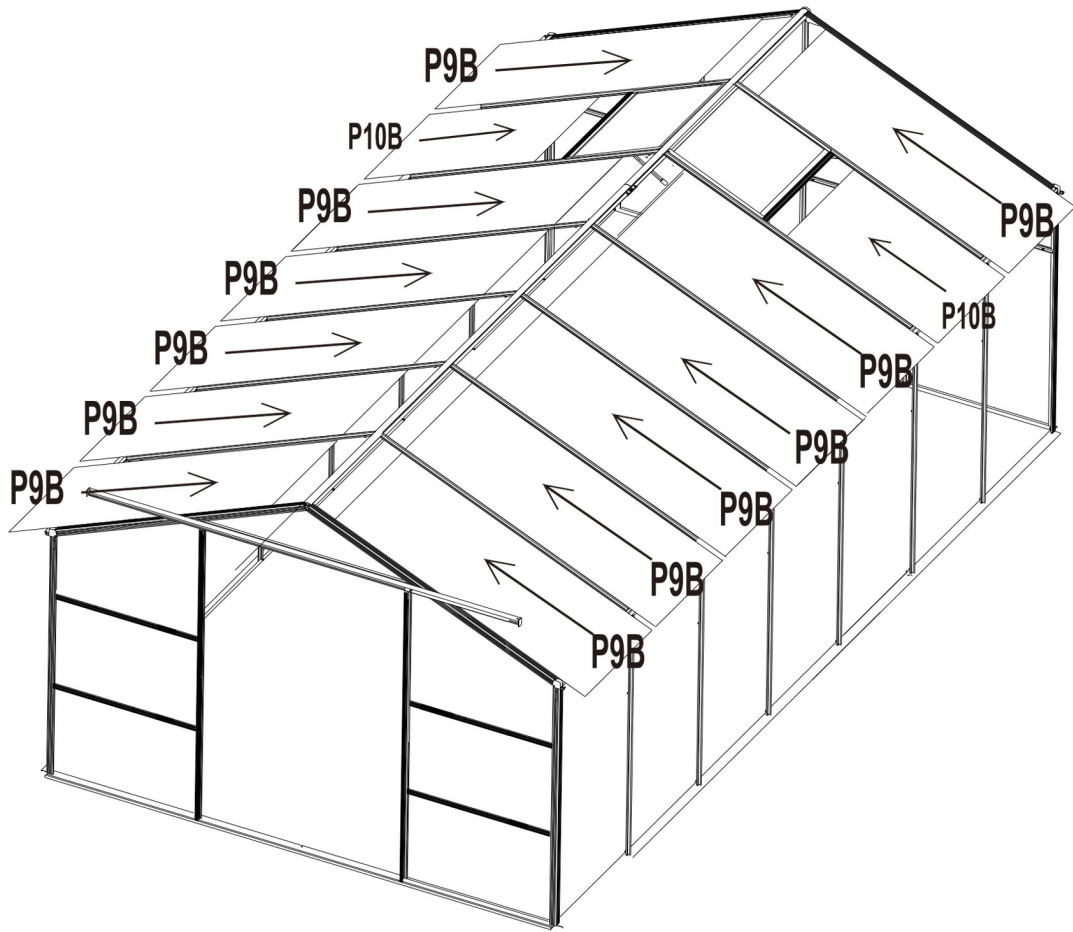


	B8	2
	17M	1
	17L	1
	17R	1
	F5	16
	F4	4

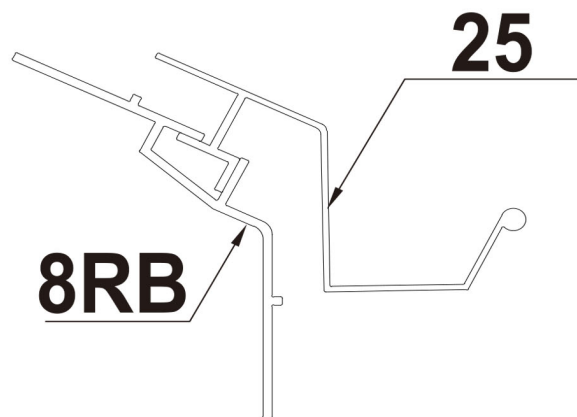
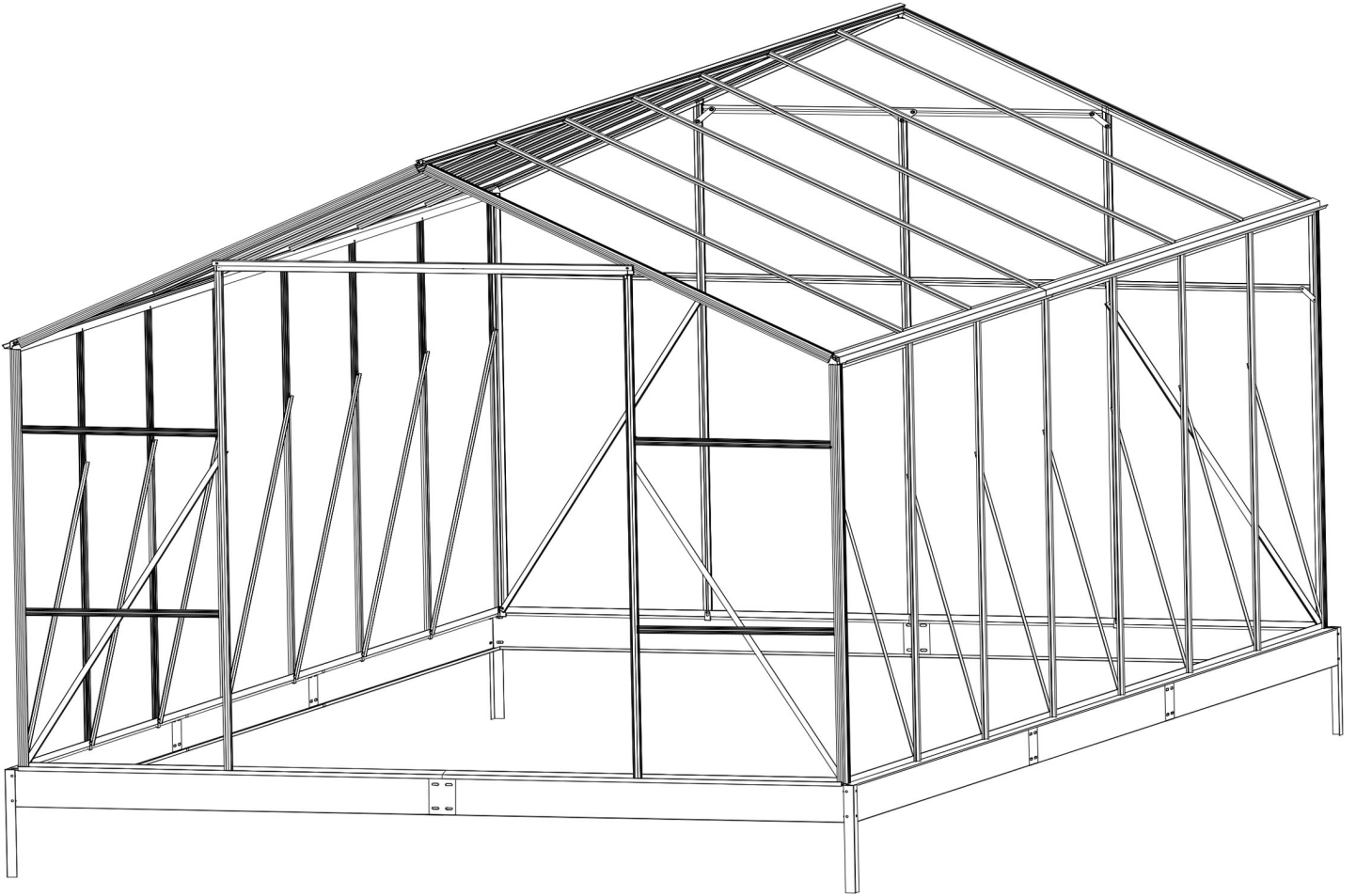
20B





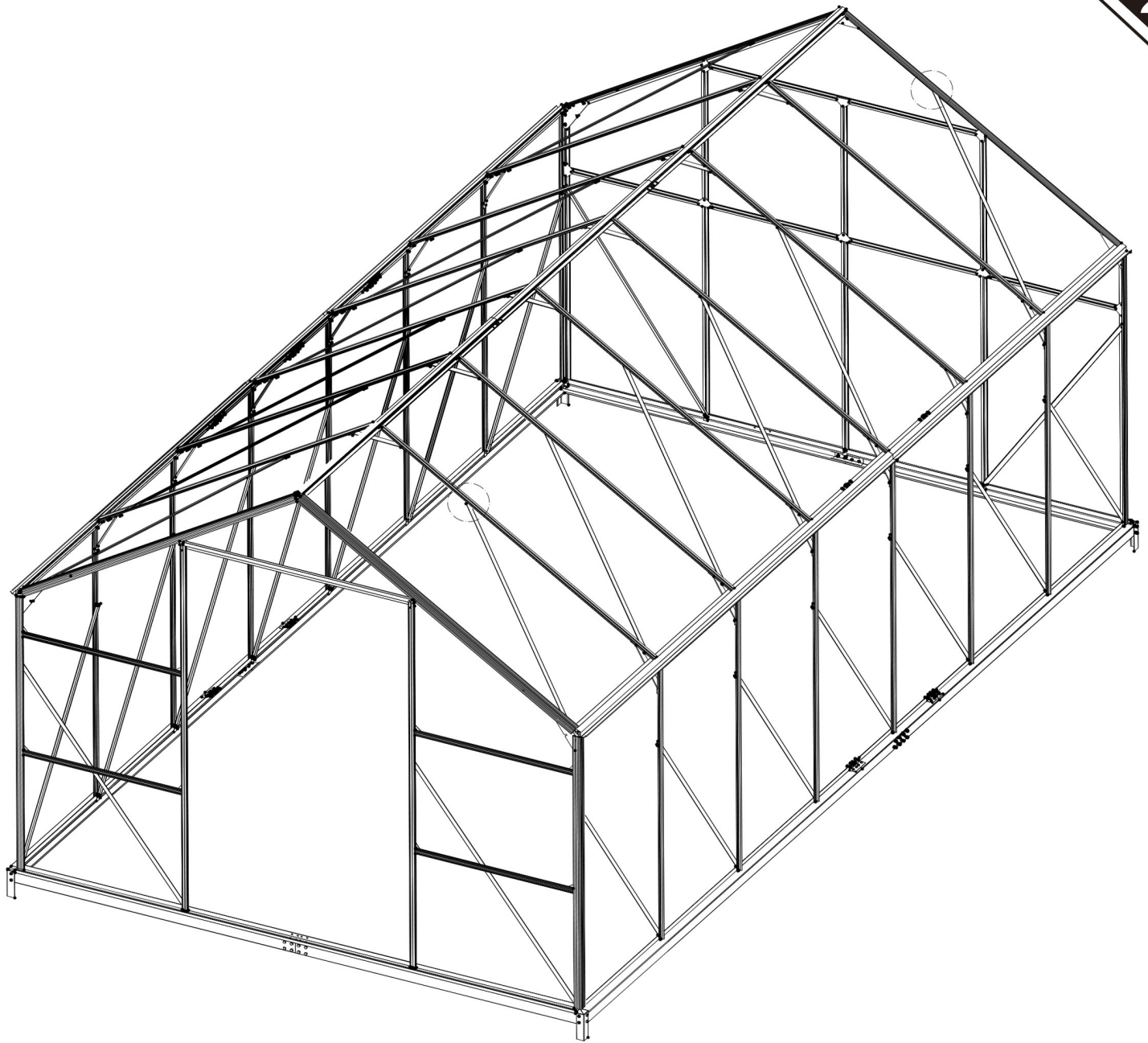
	B42	18
	20B	14
	F4	60
	F4	70



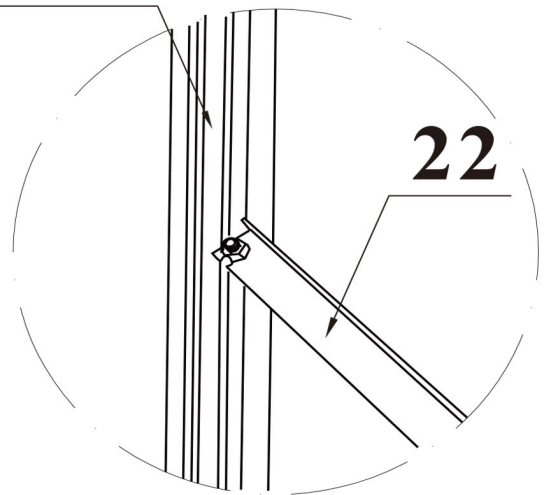
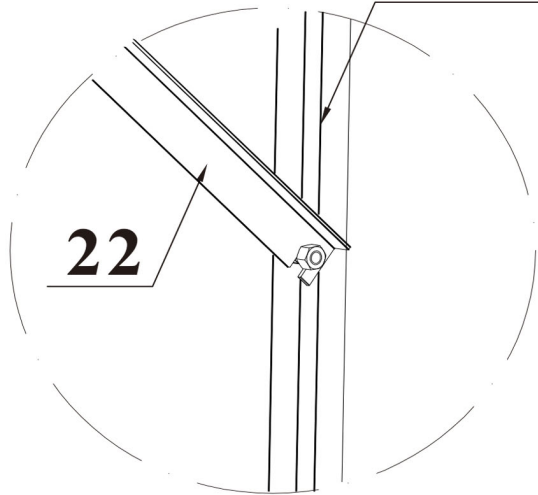
	P9B	12
	P10B	2





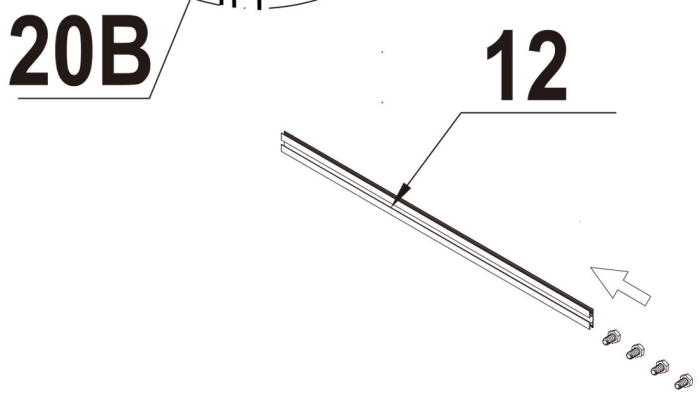
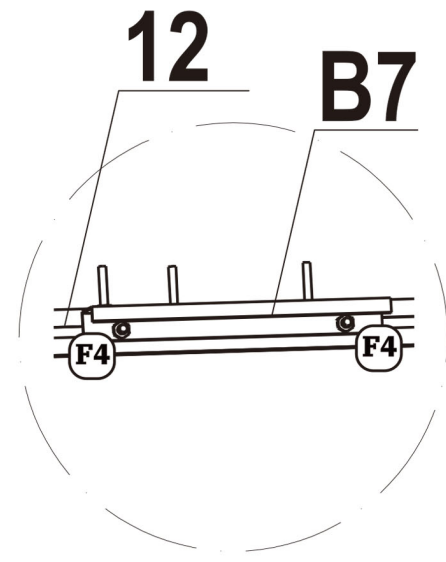
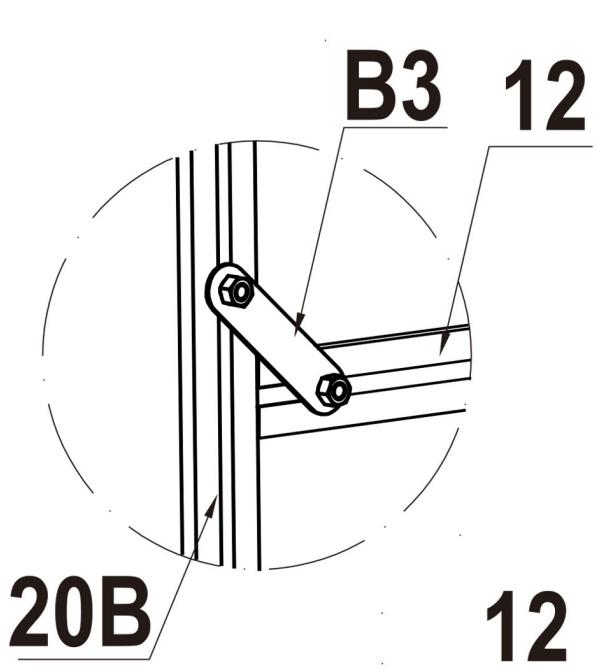
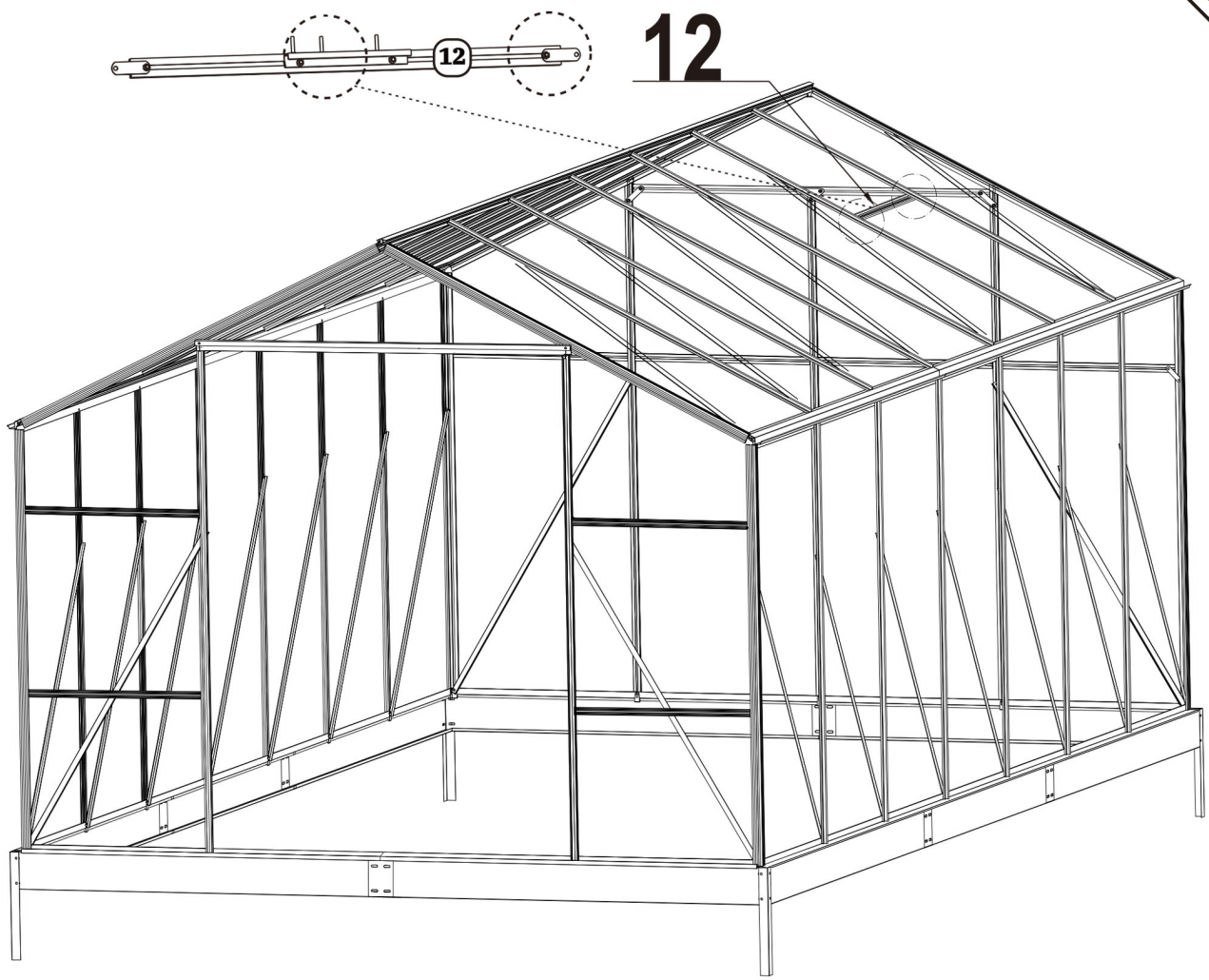
	25M	2
	25	4








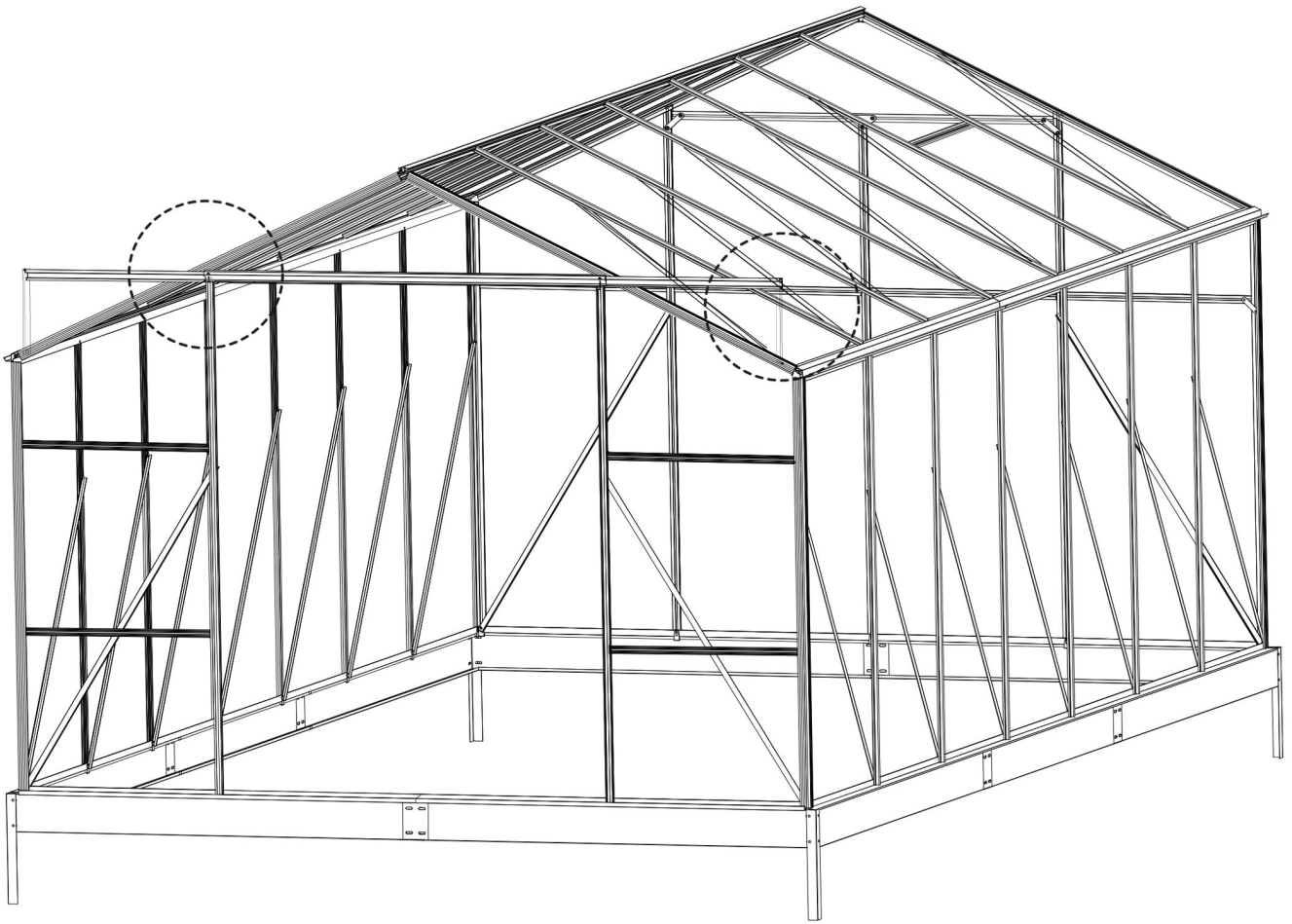
20B/16B 20B/16B



	22	12
	F4	24



	12	2
	B3	4
	B7	2
	F4	4
	F4	8



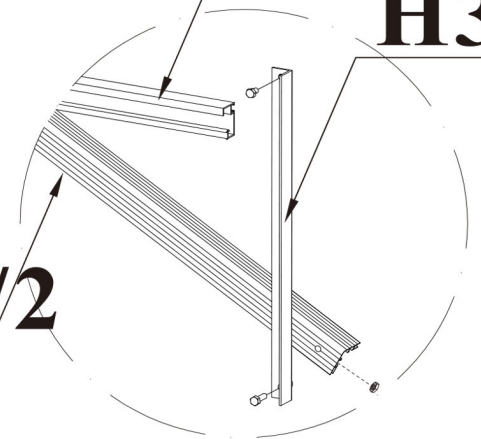
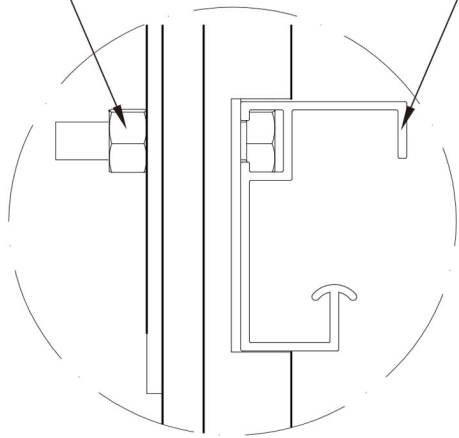
F6

18B

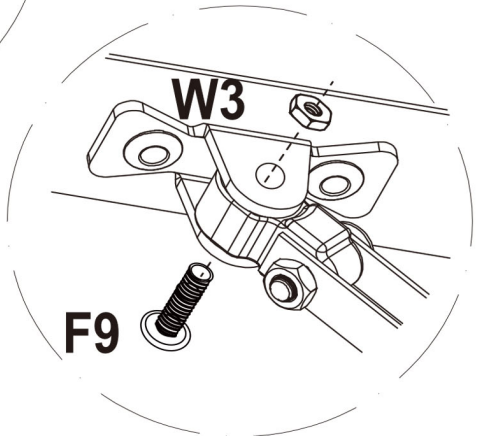
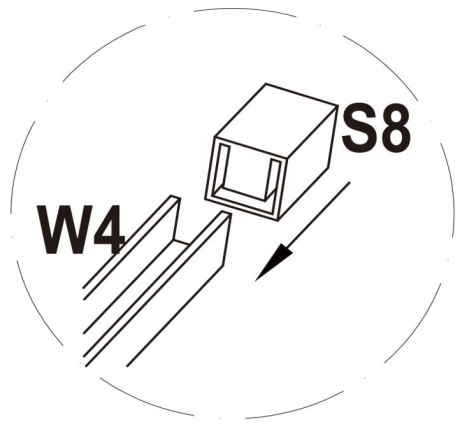
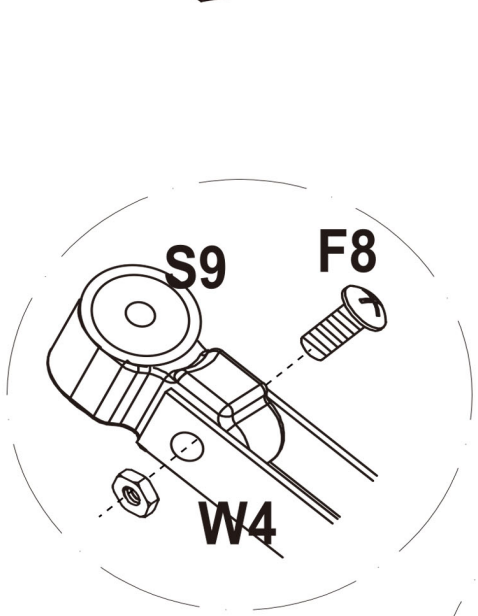
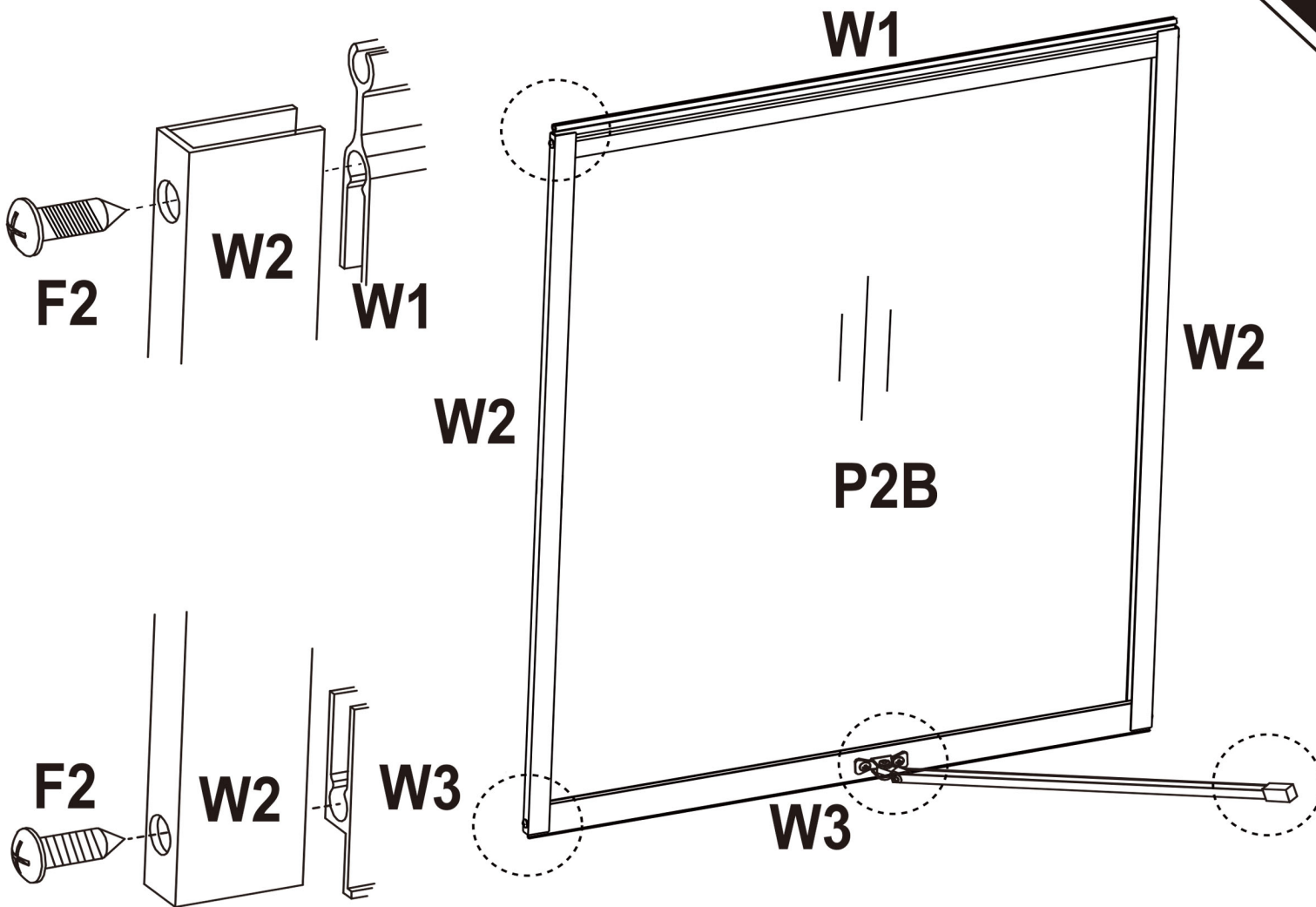
18B



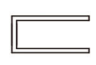







H3

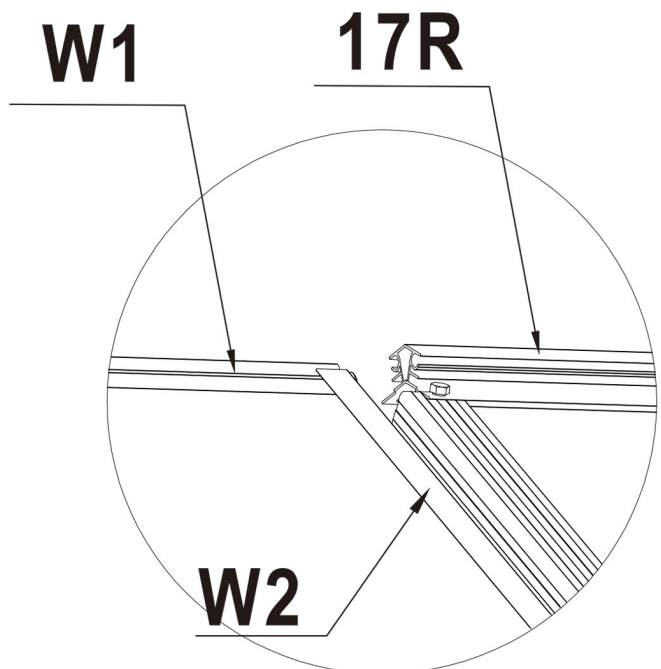
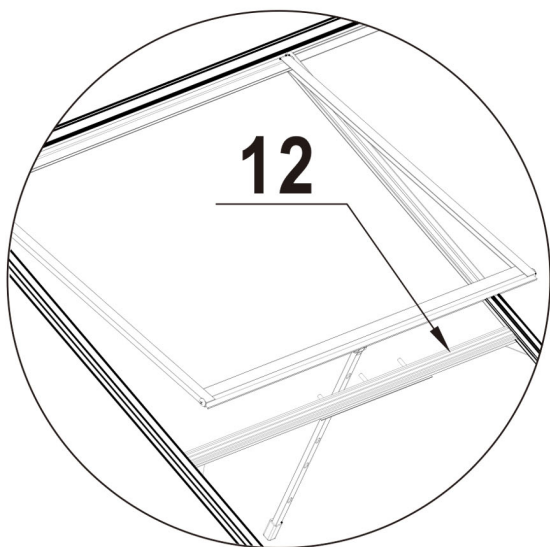
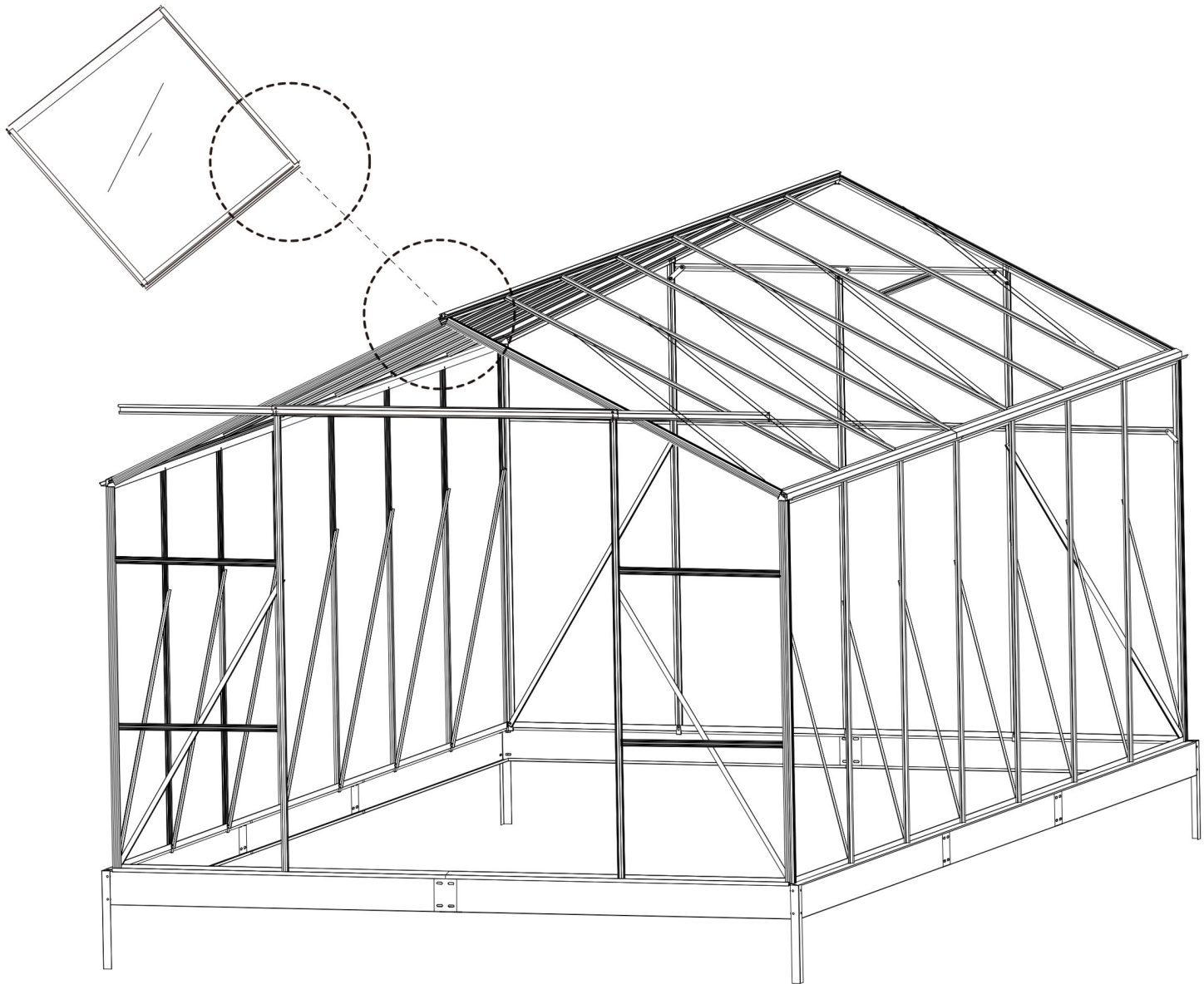
16B1/2



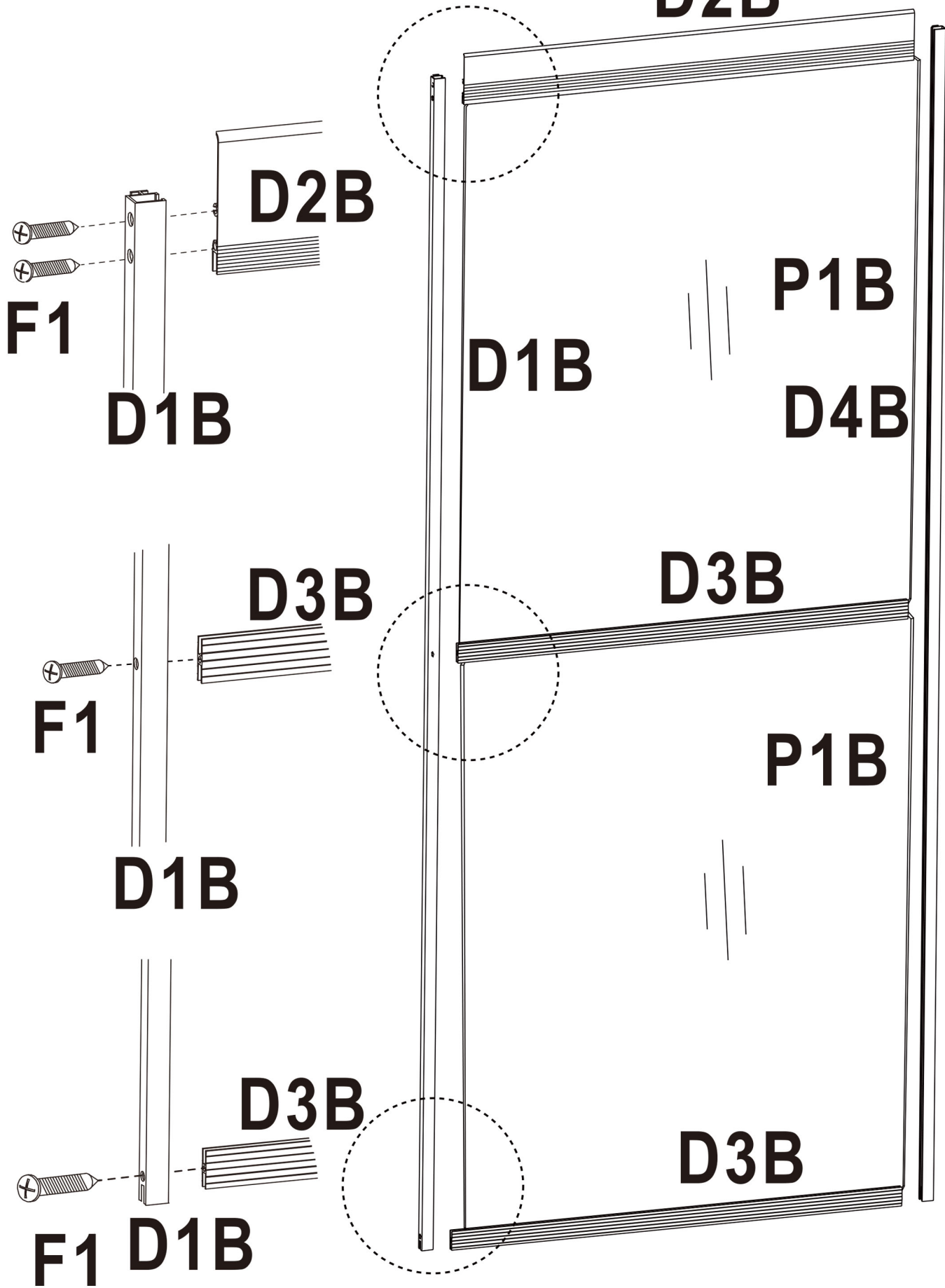
	18B	1
	H3	2
	F4	4

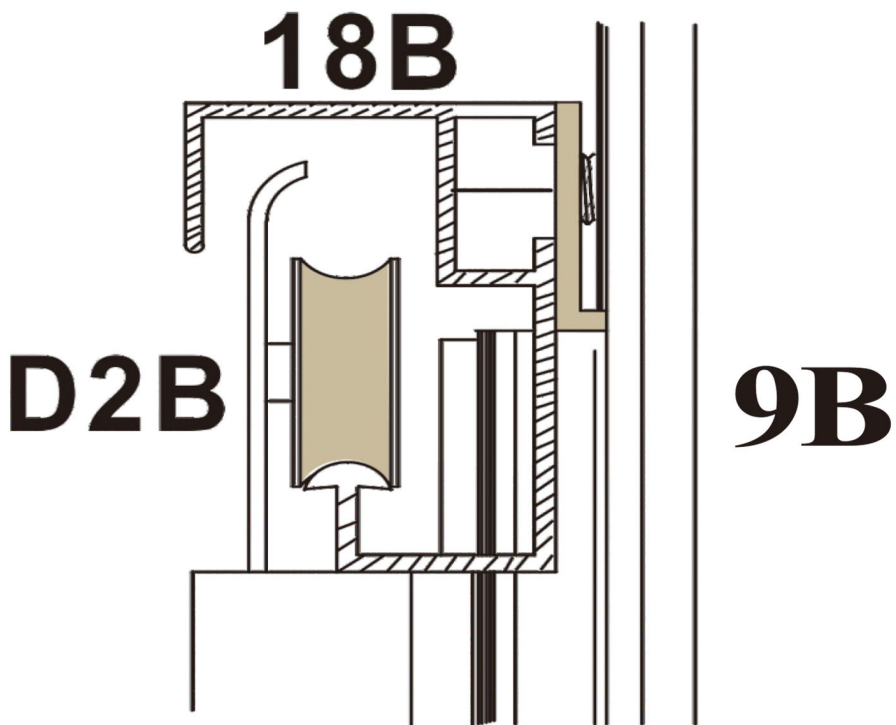
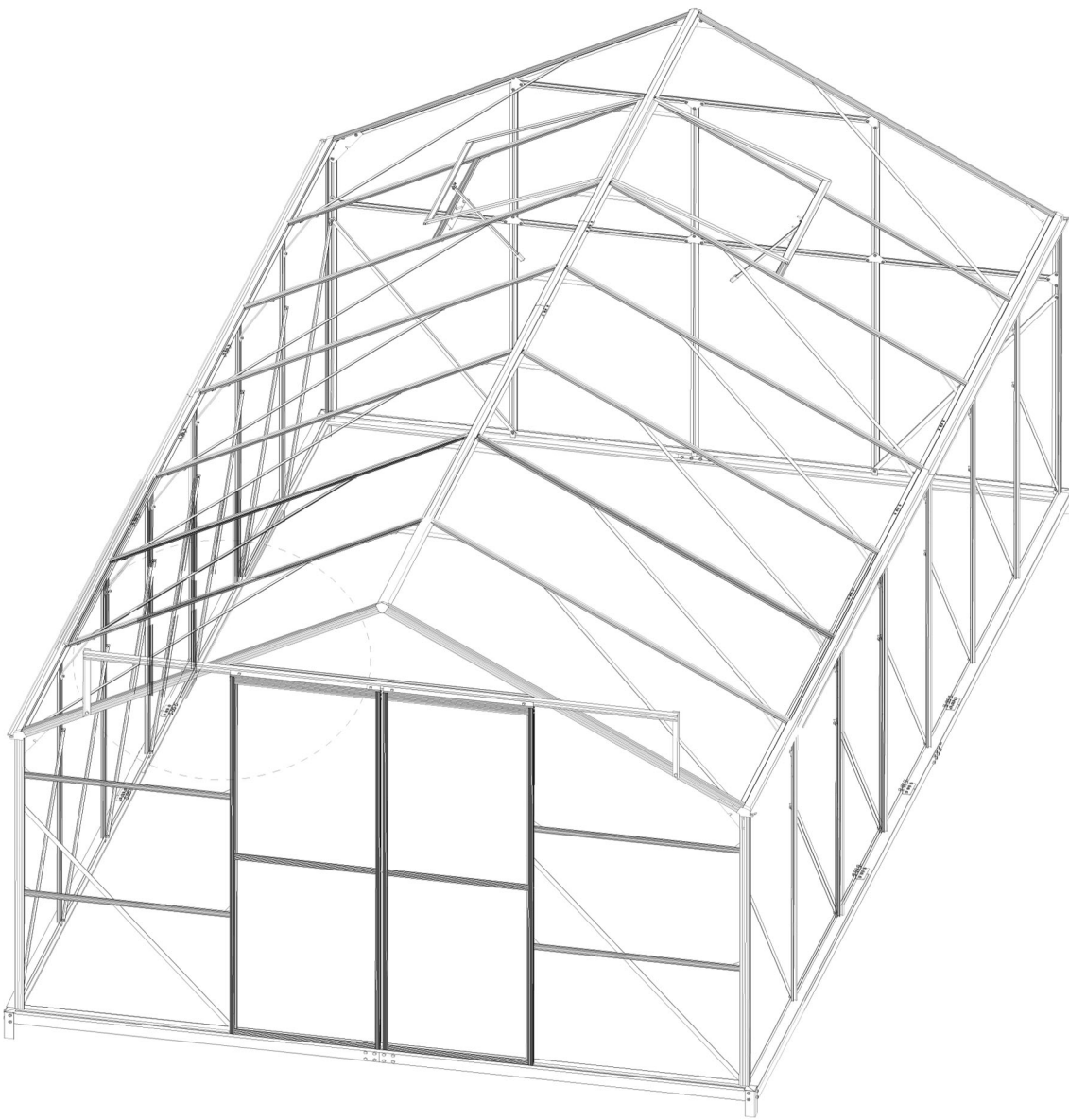


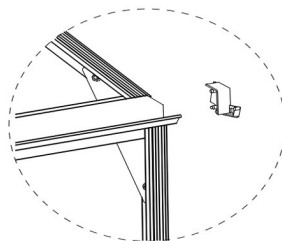
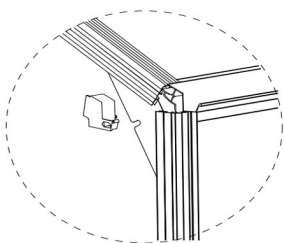
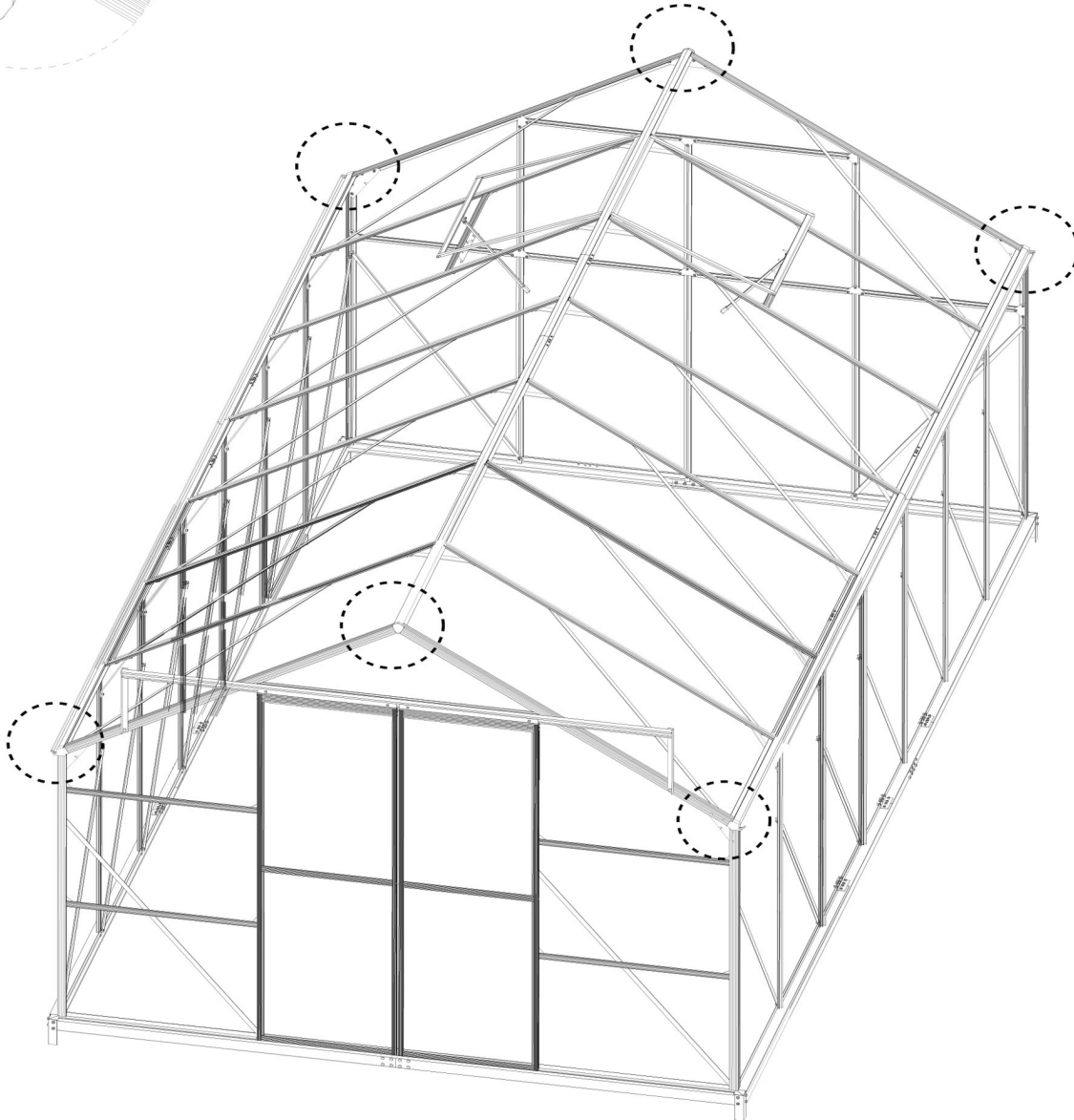
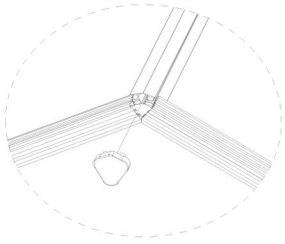
	P2B	2
	W1	2
	W2	4
	W3	2
	W4	2
	S8	2
	S9	2
	F2	8
	F8	2
	F9	2






Porte







	S5	2
	S6L	2
	S6R	2

