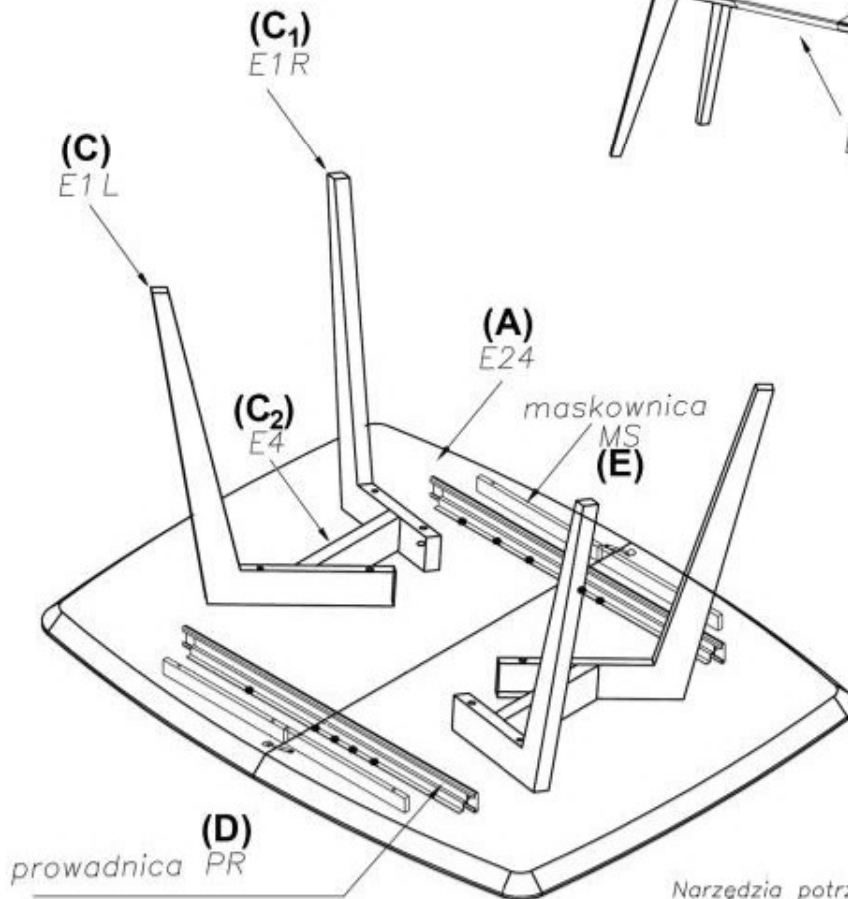
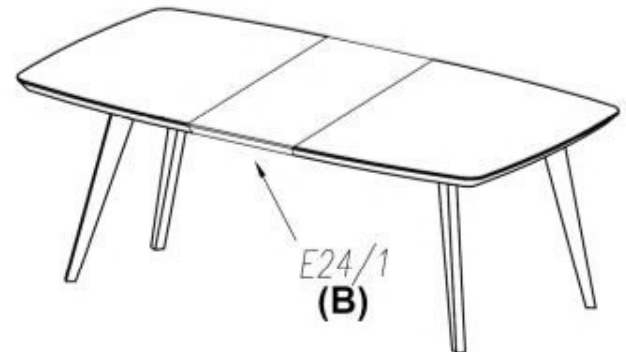
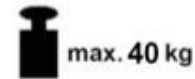
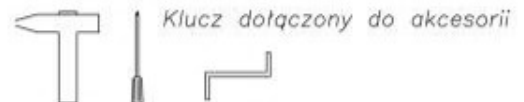


## SCHEMAT MONTAŻU STOŁU

(F) 3,5x25	(G) mufa plastikowa	(H)	(I) M6 x 70
w2 20 szt	mf 8 szt	k1 4 szt	S1 8 szt
(J) 4,5x70	(K)	(L)	(M) 3,5x16
w3 8 szt	ku 6 szt	h1 4 szt	w1 8 szt



Narzędzia potrzebne do montażu

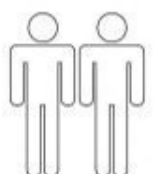


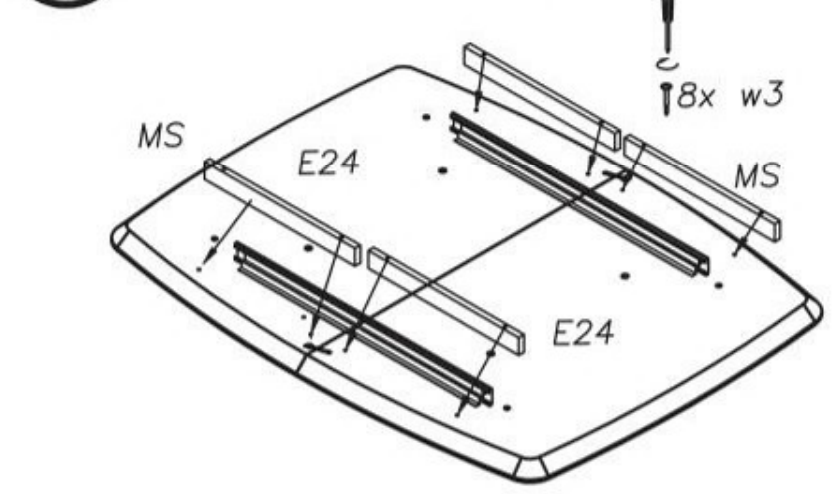
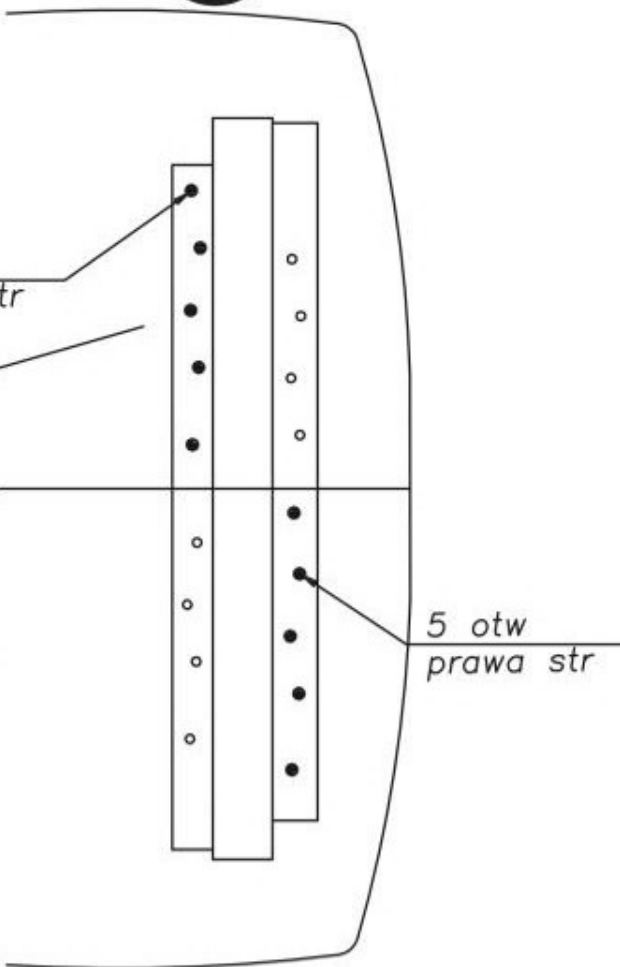
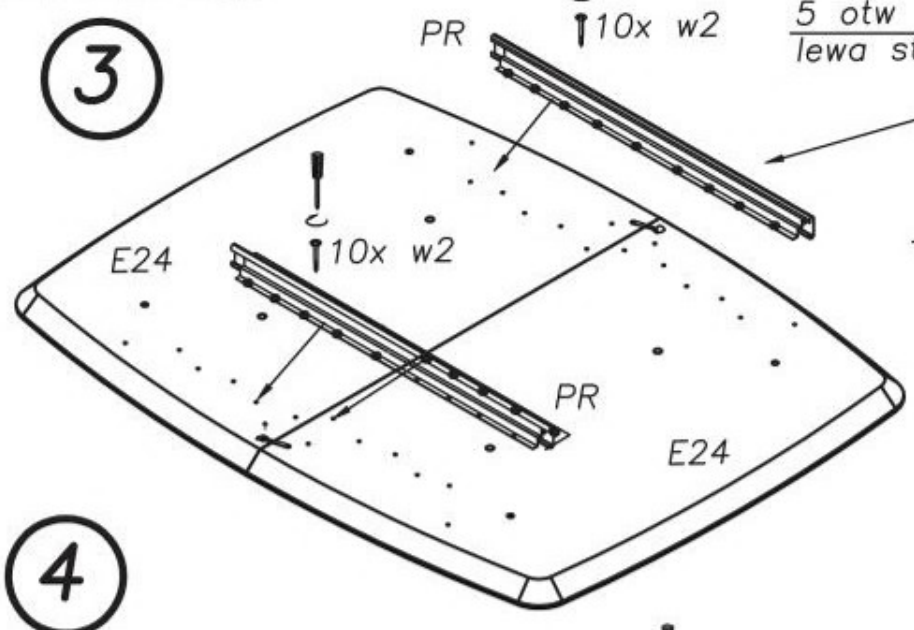
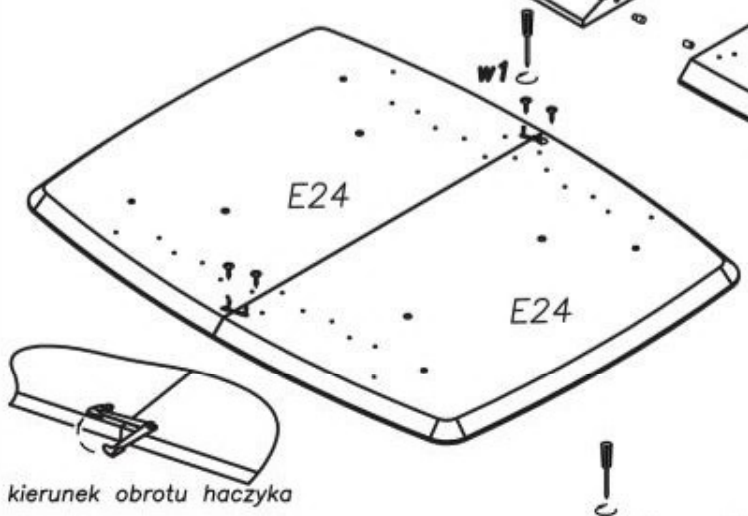
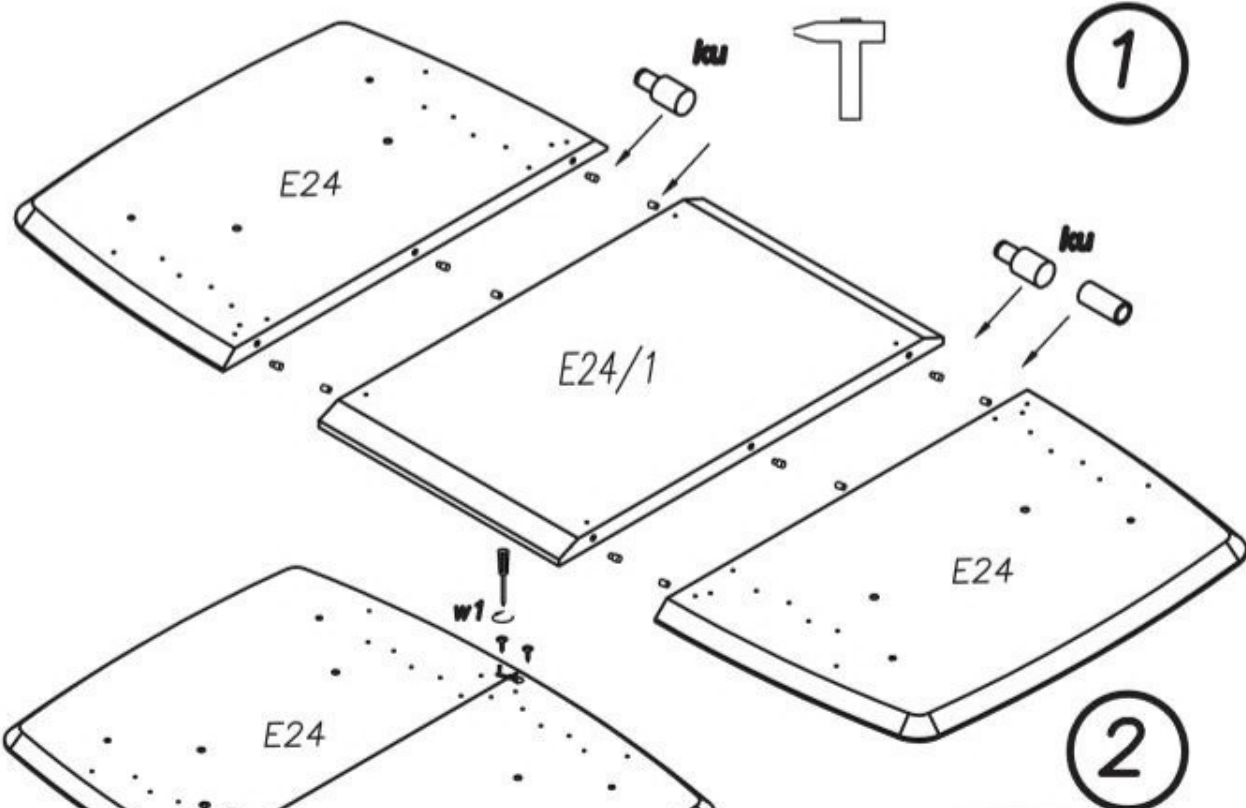
### UWAGI DLA UŻYTKOWNIKA

Zabezpieczyć elementy w trakcie montażu przed porysowaniem  
Po wylaniu jakichkolwiek płynów na elementy stołu  
należy niezwłocznie usunąć je wycierając do sucha

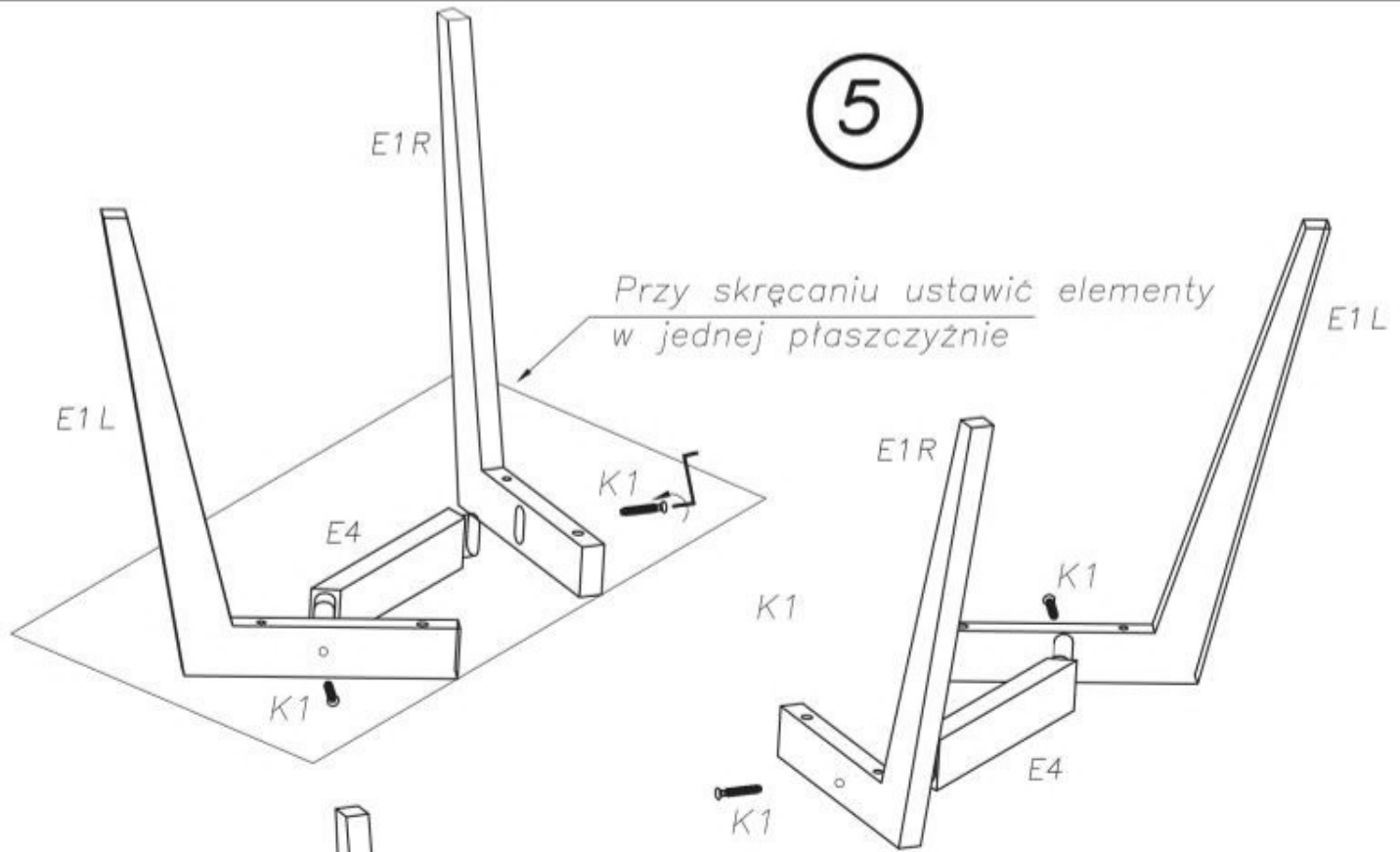
Po otwarciu kartonu należy sprawdzić stan  
wizualny i techniczny poszczególnych elementów stołu

W przypadku jakichkolwiek uszkodzeń elementów  
stołu należy zwrócić towar w oryginalnym opakowaniu

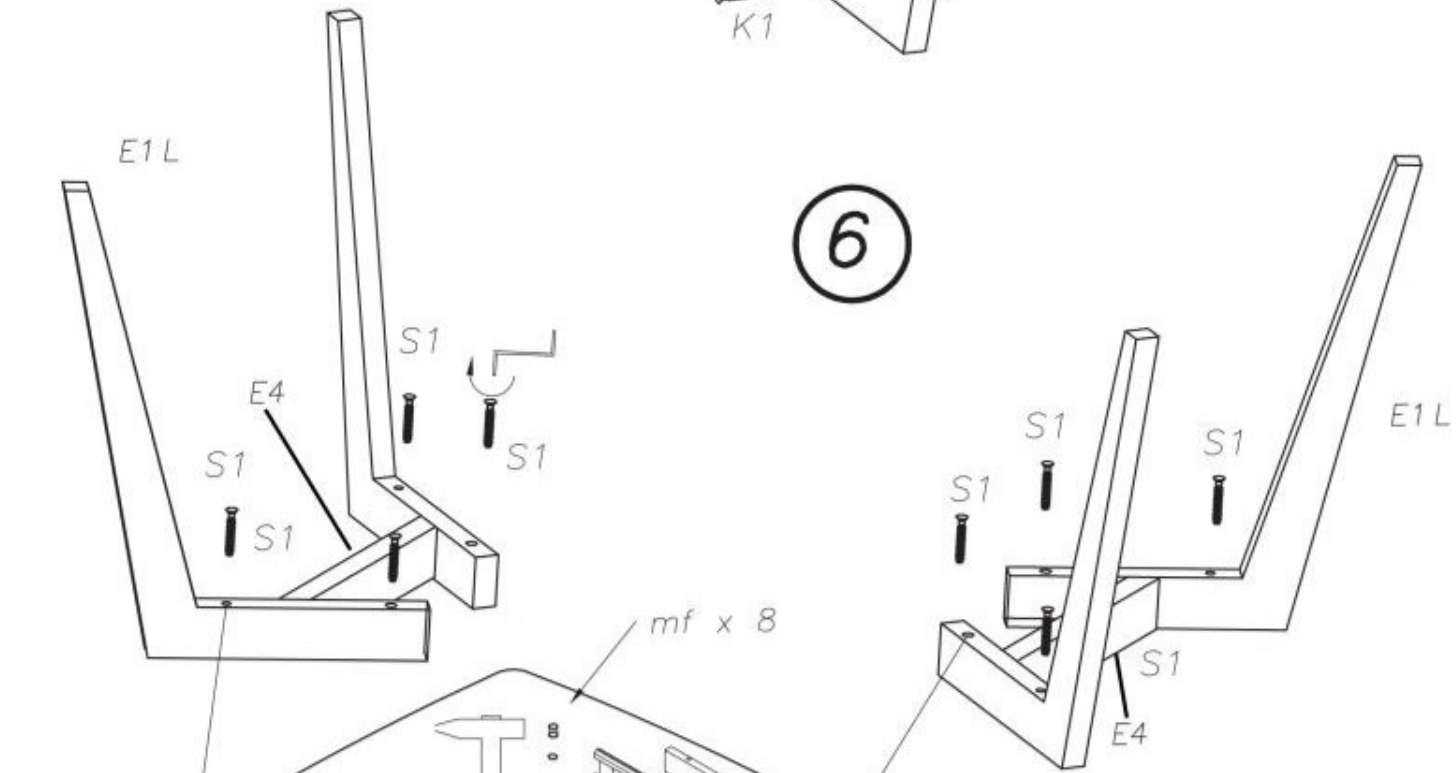




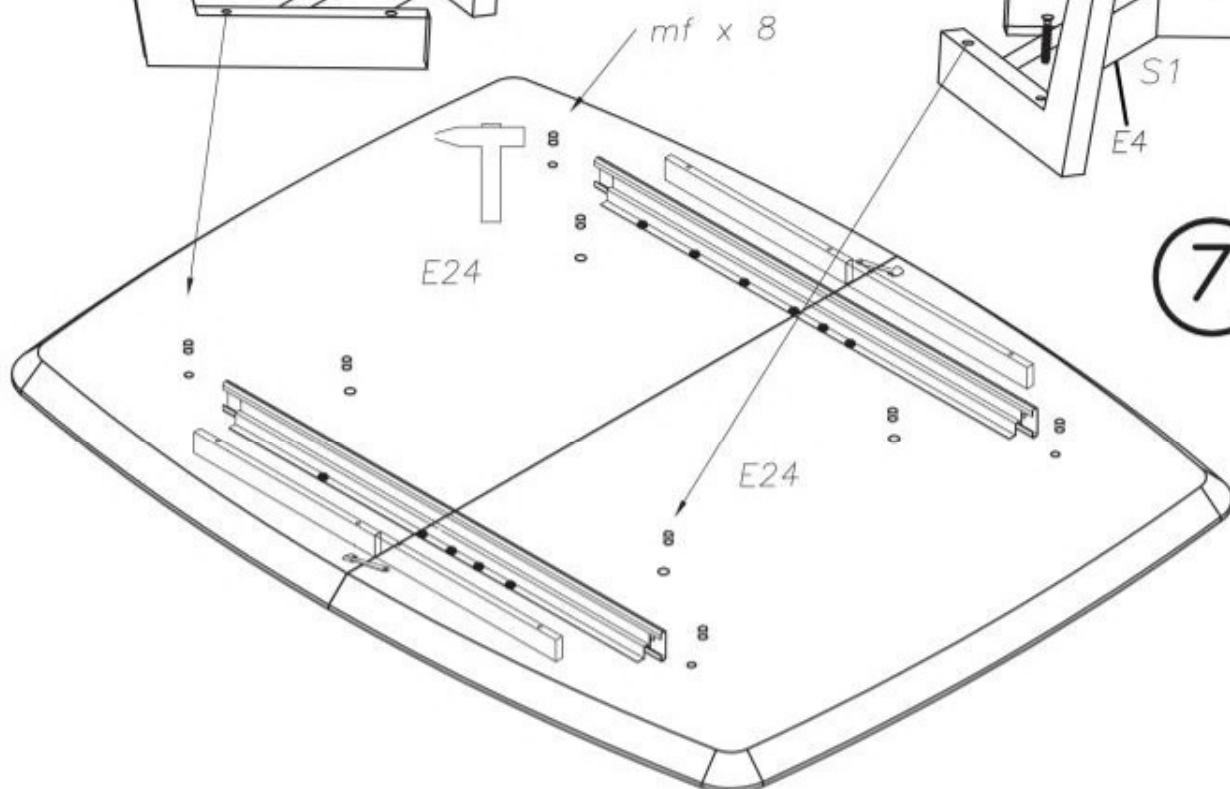
5



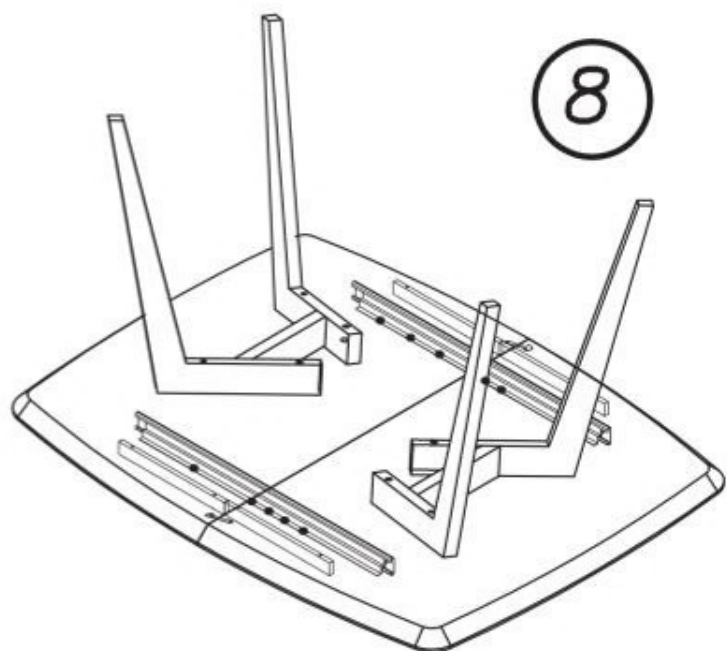
6



7



8



rozłączyć haczyki



9



zapiąć haczyki

