

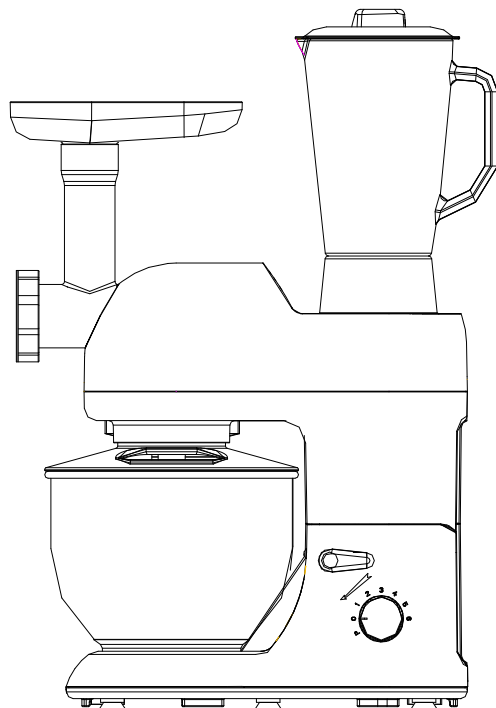
SK

Návod na obsluhu

MULTIFUNKČNÝ STOJANOVÝ MIXÉR

KANTE

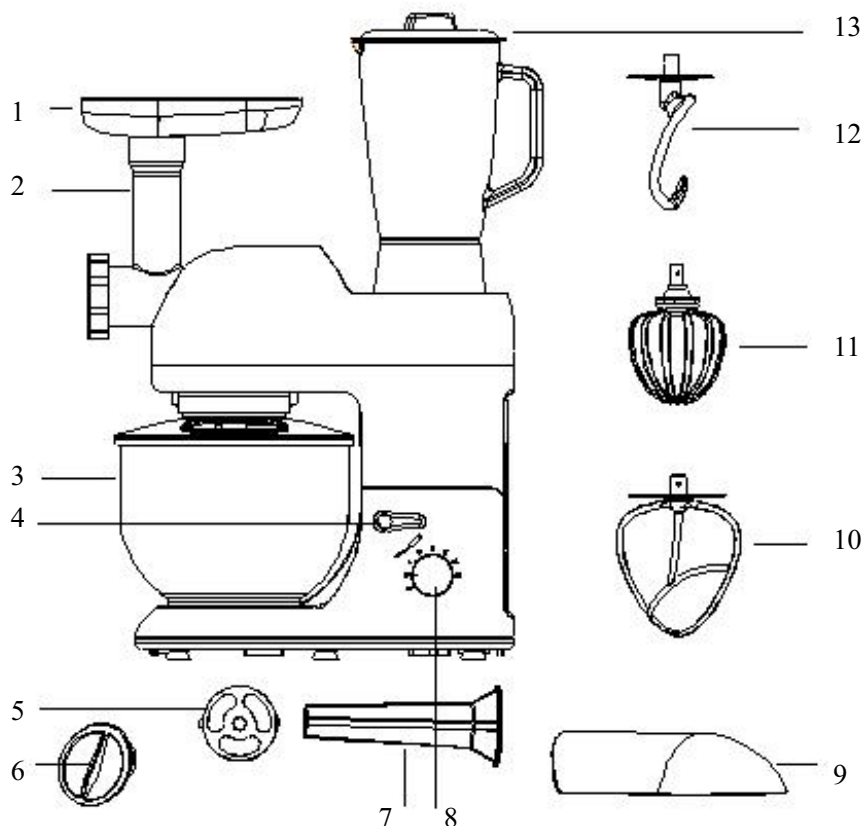
SM-1086N



Pred uvedením tohto spotrebiča do prevádzky si pozorne prečítajte tento návod



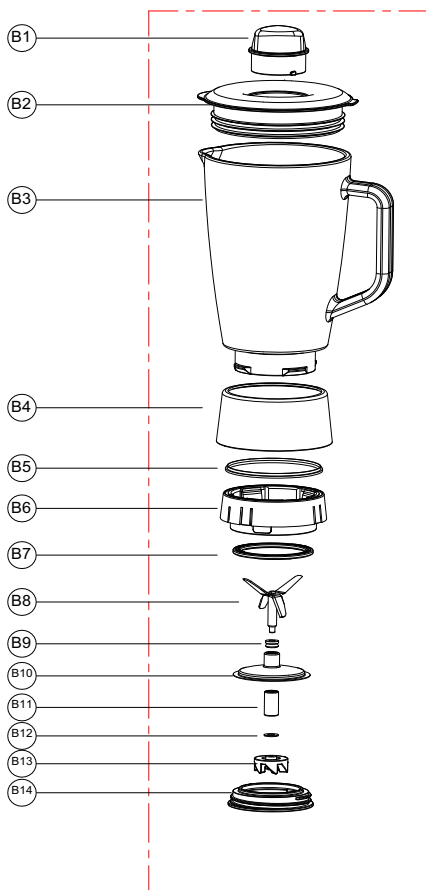
TEMPO KONDELA, s.r.o., Závodná 459, Nižná 027 43
www.temponabytok.sk



Multifunkčný stojanový mixér (konfigurácia)

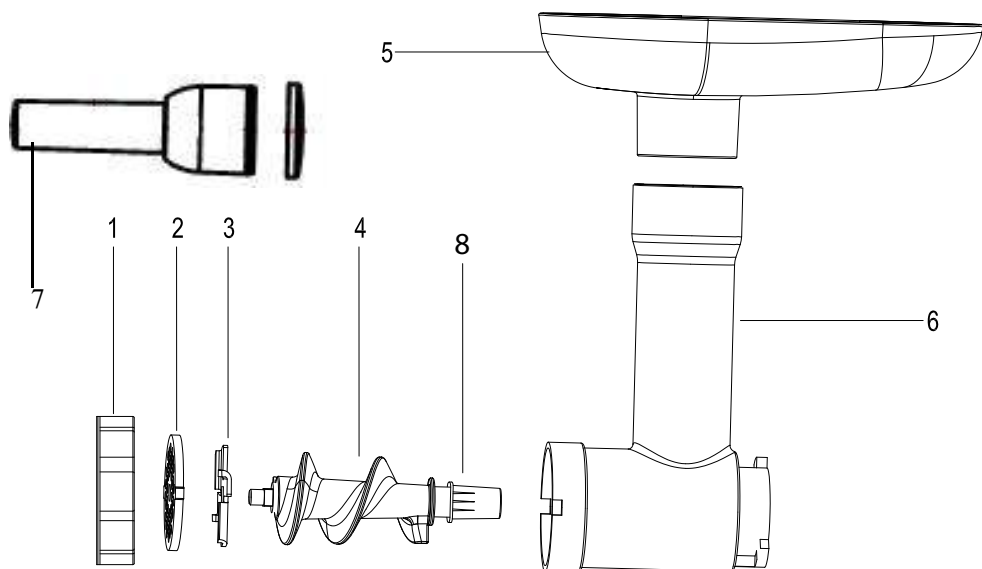
Vybavenie spotrebiča

- | | |
|-----------------------|------------------------|
| 1. Plniaca miska | 8. Regulátor rýchlosti |
| 2. Mleciá rúrka | 9. Kryt |
| 3. Nádoba na miešanie | 10. Mixovací nástavec |
| 4. Odisťovacia páčka | 11. Metlička |
| 5. Držiak klobás | 12. Hák na cesto |
| 6. Predný kryt | 13. Veko mixéra |
| 7. Plnič na klobásy | |



Zostava mixovacej nádoby

- | | |
|-------------------|----------------------------|
| 1 Odmerka | 8 Nôž mixéra |
| 2 Veko | 9 Tesniaci krúžok osi noža |
| 3 Sklenená nádoba | 10 Základňa mixéra |
| 4 Základňa nádoby | 11 Ložisko |
| 5 Tesniaci krúžok | 12 Podložka |
| 6 Základňa mixéra | 13 Spojka |
| 7 Tesniaci krúžok | 14 Fixátor základne |



Zostava mlynčeka na potraviny

1 Upevňovacia matica
2 Mixovací nástavec

3 Sekacia čepeľ
4 Šnekový hriadeľ

5 Plniaca miska
6 Mlecia rúrka
7 Posúvač potravín
8 Plastové púzdro
šnekovej hriadele

Dôležité bezpečnostné upozornenia

- Návod na obsluhu je súčasťou tohto výrobku. Obsahujú dôležité informácie o bezpečnosti, používaní a likvidácii. Pred použitím produktu sa oboznámte so všetkými prevádzkovými a bezpečnostnými pokynmi.
- Výrobok používajte iba tak, ako je opísané a pre uvedené oblasti použitia.
- Ak odovzdáte výrobok tretej strane, taktiež vždy odovzdajte celú dokumentáciu.
- Pozorne si prečítajte tento návod a produkt používajte podľa pokynov v návode. Pri nesprávnom použití môže dôjsť k úrazu.
- Spotrebič nie je určený na použitie vo výškach nad 2000 m.
- Voda ani iné tekutiny sa za žiadnych okolností nesmú dostať do podstavca.
- Z toho dôvodu:
 - Nikdy ho nepoužívajte vonku
 - Nikdy neponárajte podstavec do vody
 - Na spotrebič nikdy neumiestňujte nádoby naplnené tekutinou, ako sú poháre na pitie, vázy atď.
 - Spotrebič nikdy nepoužívajte vo veľmi vlhkom prostredí
 - Nikdy ho nepoužívajte v bezprostrednej blízkosti kuchynského drezu, vane, sprchy alebo bazénu, pretože do spotrebiča môže striekať voda.
- Ak by do spotrebiča vnikla tekutina, okamžite odpojte sieťovú zástrčku a nechajte spotrebič opraviť kvalifikovaným technikom.
- Uistite sa, či nie je napájací kábel zalomený, skrútený alebo stlačený.
- Uistite sa, či nie je napájací kábel poškodený na ostrých hranách.
- Napájací kábel udržiajte mimo dosahu horúcich povrchov (ako sú napríklad pece).
- Napájací kábel vždy vyťahnite za zástrčku. Nikdy ho neťahajte za kábel.
- Sieťovú zástrčku zasunite do elektrickej zásuvky, ktorá vyhovuje technickým údajom.
- Spotrebič sa smie umiestňovať iba na pevný, rovný, suchý a nehorľavý povrch.
- Skontrolujte, či je elektrická zásuvka ľahko prístupná, aby ste v prípade potreby mohli rýchlo vytiahnuť sieťovú zástrčku.

- Ak by sa vyskytli nejaké poruchy, zariadenie môže opraviť iba naše servisné stredisko.
- Opravy by sa mali vykonávať iba v kvalifikovanom servise.
- Deti sa so spotrebičom nesmú hrať.
- Tento spotrebič nesmú používať deti. Spotrebič a jeho kábel uchovávajúte mimo dosahu detí.
- Spotrebič sa smie používať iba na určený účel podľa tohto návodu na obsluhu.
- Nikdy nepoužívajte spotrebič prázdny.
- V priebehu prevádzky sa vyvarujte kontaktu s pohyblivými časťami spotrebiča, ako sú čepele mixéra, hák na cesto, metlička alebo šľahač.
- Ruky alebo vlasy by mohli byť vtiahnuté do spotrebiča, čo môže viesť k zraneniam. Spotrebič zapnite iba vtedy, ak ste správne nasadili ochranný kryt proti postriekaniu, keď používate nádobu namiešanie alebo veko, keď používate nádobu na miešanie.
- Ak nebudete spotrebič chvíľu používať, vytiahnite zástrčku z elektrickej zásuvky. Až potom bude spotrebič úplne bez prúdu.
- Pred čistením spotrebiča vždy vytiahnite zástrčku z elektrickej zásuvky.
- Ak je napájací kábel poškodený, musí ho vymeniť výrobca alebo jeho servisný zástupca alebo podobne kvalifikovaná osoba, aby sa predišlo nebezpečenstvu.
- Pri manipulácii s ostrými reznými čepeľami, pri vyprázdňovaní nádoby a pri čistení postupujte opatrne.
- Pred výmenou príslušenstva alebo priblížením sa k častiam, ktoré sa pohybujú počas používania, vypnite spotrebič a odpojte ho zo siete.
- Naraz používajte iba jednu funkciu!
- Nádobu na miešanie používajte iba so stojanom.

Upozornenie – Pred vybratím z podstavca skontrolujte, či je nádoba na miešanie odopnutá.

- Pri nesprávnom použití môže dôjsť k úrazu.
- Ak necháte spotrebič bez dozoru a pred montážou, demontážou alebo čistením, vždy ho odpojte z elektrickej siete.
- Pri manipulácii s ostrými reznými čepeľami, vyprázdňovaní nádoby a počas čistenia sa musí postupovať opatrne.

- Upozornenie: Pred vybratím nádoby zo stojana sa uistite, či je mixér vypnutý.
- Spotrebič prevádzkujte vždy so zatvoreným vekom. Pred zložením veka vždy počkajte, kým sa mixovacie nástavce zastavia.
- Spotrebiče môžu používať osoby so zníženými fyzickými, zmyslovými alebo mentálnymi schopnosťami alebo nedostatkom skúseností a znalostí, ak im bol poskytnutý dohľad alebo poučenie o používaní spotrebiča bezpečným spôsobom a ak pochopili príslušné riziká.



- **VAROVANIE: PO DEMONTÁŽI PRÍSLUŠENSTVA SA NEDOTÝKAJTE HNACIEHO HRIADEĽA.**
- Tento spotrebič je určený na použitie v domácnosti a na podobné účely, ako napríklad:
 - Kuchynské priestory pre zamestnancov v obchodoch, kanceláriách a iných pracovných prostrediach;
 - Na farmách;
 - Klientmi v hoteloch, motelloch a iných prostrediach ubytovacieho typu;
 - V prostredí penziónov.
- Nikdy nepracujte so spotrebičom nepretržite dlhšie ako 4 minúty pri menovitom výkone.
- Po každom procese by mal byť spotrebič ochladený na izbovú teplotu.
- Dávajte pozor, aby sa horúca tekutina nedostala do nádoby na miešanie alebo do nádoby mixéra, pretože môže dôjsť k jej vypudeniu zo spotrebiča v dôsledku náhlej pary.

Technické informácie

Napätie/frekvencia/výkon: 220 – 240 V AC, 50/60 Hz 1800 W

Objem nádoby na mixovanie: 5,0 litrov

Objem sklenenej nádoby: 1,5 litra

Menovitá prevádzka: Maximálna prevádzková doba je 4 minúty od každého použitia, potom spotrebič po každom použití vychladne na okolitú teplotu.

Pred prvým použitím

- Pred prvým použitím musia byť všetky časti multifunkčného stojanového mixéra dôkladne očistené. (Pozrite si časť: Čistenie).
- Vyberte požadovanú dĺžku kábla z kábla v základni stojanového mixéra a pripojte zariadenie k elektrickej sieti.

Skúšobné použitie

1. Otočte ovládač hnacieho hriadeľa a potom zdvihnite rameno spotrebiča.
2. Nasadte nádobu na miešanie a kryt nádoby na miešanie na základňu a zaistite ju tak, ako to označuje šípka.
3. Otáčajte ovládačom hnacieho hriadeľa, potom zatlačte horný kryt nadol a rameno dajte dole. Skontrolujte, či je rameno pevne spojené so základňou a potom otočte gombík hriadeľa smerom hore, aby ste rameno pevne zaistili.
4. Pripojte kábel a otočte otočný ovládač na P, potom skúste každú rýchlosť na niekoľko sekúnd.
5. Po skúšobnej prevádzke otočte otočný ovládač na rýchlosť 0.
6. Otočte ovládač hnacieho hriadeľa a zdvihnite rameno a potom oddeľte mixovací nástavec od prípojky nástavca.
7. Z hornej časti odoberte kryt.
8. Do mixovacej nádoby nalejte pohár vody, dajte mixovaciú nádobu na spotrebič a potom zopakujte kroky 4, 5 a 6.
9. Zložte mixovaciú nádobu a nasadte kryt na spotrebič.

Montáž spotrebiča

1. Stlačte uvoľňovaciu páčku a otočte hnacie rameno smerom nahor.
2. Ak chcete namontovať mixovaciú nádobu, vložte ju do základňovej jednotky.
3. Mixovaciú nádobu zaistíte miernym otáčaním proti smeru hodinových ručičiek, až kým nezapadne na svoje miesto.

Upozornenie!

Nikdy nepoužívajte mixovaciú nádobu bez ochrany proti striekajúcej vode. V

opačnom prípade by mohlo dôjsť k vystreknutiu potravín.

4. Nasadte ochranný kryt proti postriekaniu zospodu na hnacie rameno. Plniaci otvor s klapkou by mal smerovať k regulátoru rýchlosti.
5. Zatlačte na ochranný kryt proti striekaniu, až kým nezapadne na svoje miesto.
6. Zvoľte príslušný nástavec:
Hák na cesto: na ťažké cesto, napr. na chlebové cesto
Metlička: na šľahanie smotany, šľahanie vaječných bielkov, atď.
Šľahač: pre stredne až ľahké cesto, napr. cesto na koláče.
7. Namontujte nástavec do príslušného otvoru v hnacom ramene zdola. Dbajte pritom na to, aby sa malé výstupky na hriadelí nástavca zasunuli do priečnej drážky otvoru.
8. Zľahka zatlačte nadstavec a otáčajte ním v smere hodinových ručičiek, až kým nezapadne na svojom mieste.
9. Stlačte uvoľňovaciu páku a otočte hnacie rameno do pracovnej polohy. Spotrebič je teraz pripravený na použitie.

Montáž mixovacej nádoby:

Upozornenie!

Nepoužívajte mixovaciu nádobu a mixovaciu miskú súčasne. Môže dôjsť k preťaženiu zariadenia.

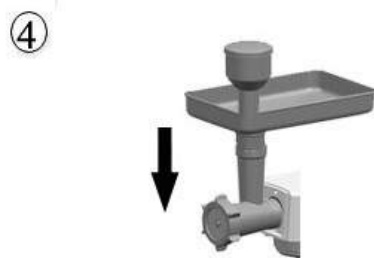
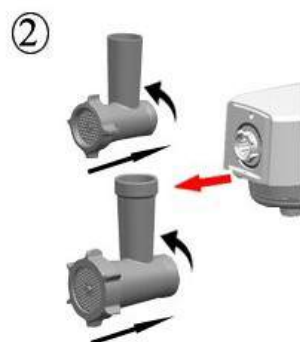
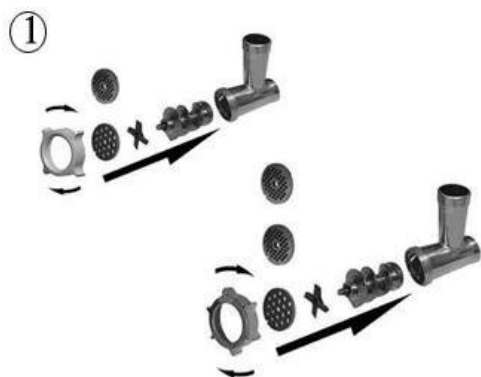
1. Zložte kryt.
2. Umiestnite mixovaciu nádobu tak, aby malý výstupok smeroval na symbol otvorenej zámky.



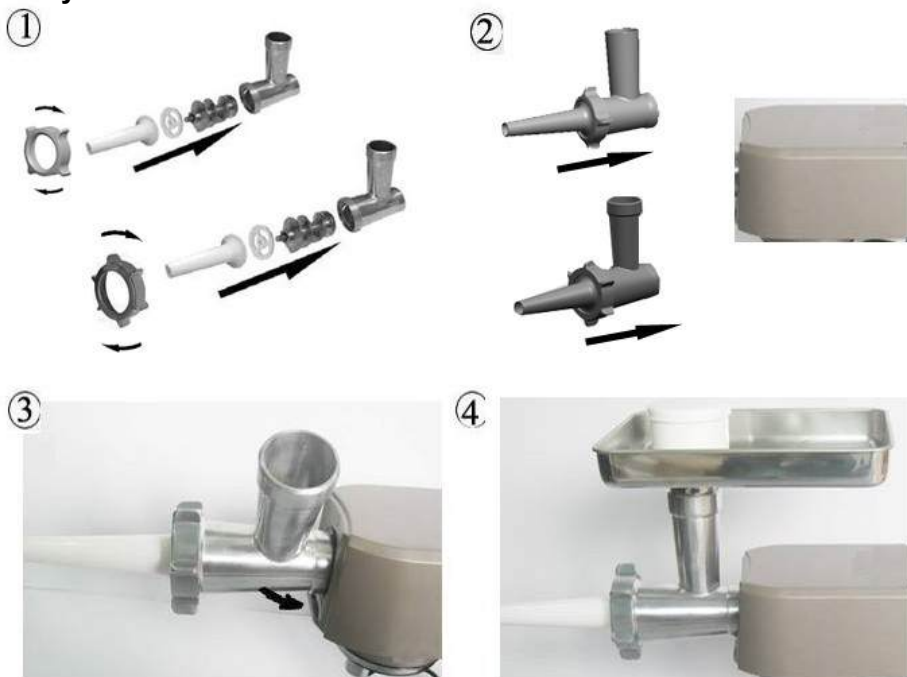
3. Otočte mixovaciu nádobu v smere hodinových ručičiek, pokiaľ nezapadne. Malý výstupok teraz smeruje na symbol zatvorenej zámky.

Montáž mlecej rúrky:

1. Držte telo krytu noža a uistite sa, či je najväčší otvor prírodnej trubice smerom nahor.
2. Vložte hnací hriadeľ do krytu noža.
3. Nožový kotúč nasadíte na hriadeľ reznou hranou smerom nahor.
4. Stredný mlecí nástavec, jemný mlecí nástavec alebo hrubý mlecí nástavec (podľa potreby) položte na hnací hriadeľ.
5. Zaskrutkujte skrutku pevne.
6. Zostavenú rezaciu hlavu vložte do výstupu multifunkčnej hlavy jej otočením proti smeru hodinových ručičiek vo zvislej polohe (je potrebné počuť cvaknutie).
7. Položte podnos na zvislú časť rezacej hlavy.
8. Teraz je spotrebič pripravený na mletie.



Výroba klobás



1. Zomel'te mäso.
2. Vložte závitový hriadeľ do mlecej jednotky, najskôr do plastového konca.
3. Vložte oddeľovač do mlecej jednotky.
4. Vložte rúrku na klobásky na mlecíu jednotku a priskrutkujte krúžok na mlecíu jednotku. (Uistite sa, či zárezy odľučovača zapadajú do výstupkov hlavy mlynčeka).
5. Vložte mlecíu jednotku do multifunkčnej hlavy jej otočením proti smeru hodinových ručičiek vo zvislej polohe (je potrebné počuť cvaknutie).
6. Položte podnos na zvislú časť mlecej jednotky.
7. Spotrebič je teraz pripravený na výrobu klobás.

1) Vložte prísady do zásobníka. Jemne vtlačte mäso do zásobníka.

2) Dajte črievko klobásky na 10 minút do vlažnej vody. Potom natiahnite vlhké črievko na násadu na klobásky. Vtlačte (ochutené) mleté mäso do mlecej jednotky.

3) Ak sa črievko prilepí na násadu, navlhčite ho trochu vody.

4) Pri demontáži tela (mlecia jednotka), musíte stlačiť uvoľňovacie tlačidlo mlecej jednotky smerom hore.

Demontáž spotrebiča

1. Stlačte uvoľňovaciu páčku a otočte hnacie rameno smerom nahor.
2. Ak chcete zložiť nástavec, zľahka naň zatlačte a odistite miernym otočením proti smeru hodinových ručičiek.
3. Odpojte nástavec.
4. Ak chcete odstrániť ochranný kryt proti striekajúcej vode, potiahnite ho smerom nadol. Pritom najskôr potiahnite ochranný kryt proti striekajúcej vode mierne dozadu.
5. Odistite nádobu na miešanie jej miernym otočením v smere hodinových ručičiek.
6. Odložte nádobu na miešanie.
7. Stlačte uvoľňovaciu páku a otočte hnacie rameno do pracovnej polohy.

Odpojenie mixovacej nádoby:

1. Otočte mixovaciu nádobu proti smeru hodinových ručičiek, až kým malý výstupok nebude ukazovať na symbol otvorenej zámky.
2. Vyberte mixovaciu nádobu.
3. Nasadte odnímateľný kryt späť na svoje miesto.

Demontáž mlecej trubice:

Vykonajte kroky „**Montáž mlecej trubice**“ v opačnom poradí.

Prevádzkové pokyny

Miešanie alebo miesenie cesta:

1. Mali by ste použiť hák na miesenie cesta.
2. Odporúčaný pomer múky a vody je 5:3.
3. Pri plnení nádoby na miešanie sa uistite, či nie je prekročené maximálne množstvo.
4. Maximálne množstvo múky je 1200 g.
5. Od rýchlosti 1 pre 20 sekúnd miešania a od rýchlosti 2 pre 20 sekúnd miešania, až po rýchlosť 3 s približne 3 minútami miešania.
6. Nepoužívajte spotrebič nepretržite súčasne viac ako 4 minúty.

Šľahanie vaječných bielkov alebo smotany:

1. Zapnite rýchlosť 4 na rýchlosť 6, šľahajte vaječné bielky bez zastavenia približne 4 minúty, podľa veľkosti vajec, až pokiaľ nestuhnú.
2. Maximálne množstvo je 24 vajec.
3. Pri šľahaní smotany šľahajte 250 ml čerstvej smotany rýchlosťou 4 až 6 približne 4 minúty.
4. Pri plnení nádoby na šľahanie čerstvým mliekom, smotanou alebo inými prísadami sa uistite, či nie je prekročené maximálne množstvo.
5. Mali by ste použiť metličku na vajcia.
6. Nepoužívajte súčasne dlhšie ako 4 minúty.

Miešanie mliečnych kokteíl, nápojov alebo iných tekutín:

1. Zmiešajte ingrediencie podľa dostupného receptu, od rýchlosti 1 do 6 približne 4 minúty.
2. Neprekračujte maximálne množstvo nádoby na miešanie.
3. Mali by ste použiť mixovací nástavec.
4. Nepoužívajte súčasne dlhšie ako 4 minúty.

Mletie mäsa

1. Všetky časti mäsa nakrájajte na kúsky (odporúča sa hovädzie alebo chudé bravčové mäso, vykostené a bez tuku, odporúča sa veľkosť približne: (20 mm x 20 mm x 60 mm), aby sa ľahko zmestili do plniaceho otvoru.
2. Pripojte spotrebič k elektrickej sieti a otočte otočný ovládač na rýchlosť 4-6.
3. Vložte mäso do plniacej misky. Používajte len dodávaný posúvač.
5. Po použití spotrebič vypnite a odpojte od zdroja napájania.
6. Nepoužívajte nepretržite viac ako 4 minúty.

Použitie funkcie mixéra

1. Potraviny, ktoré chcete spracovať, vložte do sklenenej nádoby.
2. Tento spotrebič pracuje pri max. výkone pre funkciu mixéra so zmesou 600 g mrkvy + 900 g vody s nastavením rýchlosti 6.
3. Nasadte veko na sklenenú nádobu a pevne ho zatvorte. Vložte odmerku do otvoru vo veku a otočte ju v smere hodinových ručičiek, aby sa zaistila.

Nastavenie rýchlosti	Použitie
Nastavenie „3-4“	na ľahké použitie s tekutinami
Nastavenie „5-6“	pre lepšiu konzistenciu - na miešanie tekutín a pevných

potravín

Nastavenie „P“ na drvenie ľadu a krátke, silné impulzné pohyby (Otočný ovládač sa nezastaví natrvalo v nastavení „P“.

Musíte ho podržať na nastavení „P“ alebo ho opakovane zmeniť na nastavenie „P“)

Po použití mixéra vždy prepnete prepínač do polohy „0“, vytiahnite sieťovú zástrčku a ak chcete vybrať sklenenú nádobu, stačí ju nadvihnúť.

Čistenie

1. Pred prvým použitím očistíte všetky časti príslušenstva vodou s čistiacim prostriedkom. Opláchnite ich a osušte.
2. Pred čistením spotrebiča ho vypnite a vytiahnite zástrčku z elektrickej zásuvky.
3. Po ochladení misky z nerezavejúcej ocele ju vyberte. Vyčistíte vnútro a vonkajšok misky. Kontaktné plochy na spodnej časti misky udržiavajte vždy čisté a suché. Kontaktné plochy utierajte iba navlhčenou textíliou!
4. Odskrutkujte skrutkový krúžok a demontujte všetky časti príslušenstva. Nečistite kovovú misku a mixovací nástavec v umývačke riadu!
5. Na čistenie nikdy nepoužívajte špicaté alebo ostré predmety, pretože by to mohlo poškodiť funkčné časti alebo ovplyvniť bezpečnosť spotrebiča.
6. Mixovací nástavec je veľmi ostrý! Zaobchádzajte s ním opatrne!
7. Umyte všetky časti okrem hlavnej časti tela spotrebiča a mixovacej misky v horúcej vode s čistiacim prostriedkom. Ihneď po použití ich očistite. Opláchnite ich čistou horúcou vodou a okamžite ich osušte.
8. Odporúčame vám namazať mixovací nástavec trochu rastlinného oleja.
9. Hlavnú jednotku utrite len navlhčenou mäkkou tkaninou!
10. Ak je miska a mixovací nástavec ťažko čistiteľný. Do misky môžete pridať horúcu vodu s čistiacim prostriedkom a na niekoľko sekúnd prevádzkovať spotrebič rýchlosťou 1.
11. Ako vyčistiť telo hlavnej jednotky a mixovacia misku.
Pred čistením vytiahnite zástrčku z elektrickej zásuvky.
Vyčistite ich mäkkou tkaninou a jemným čistiacim prostriedkom. Vodu používajte veľmi opatrne, aby ste zabránili vniknutiu vlhkosti do spotrebiča.

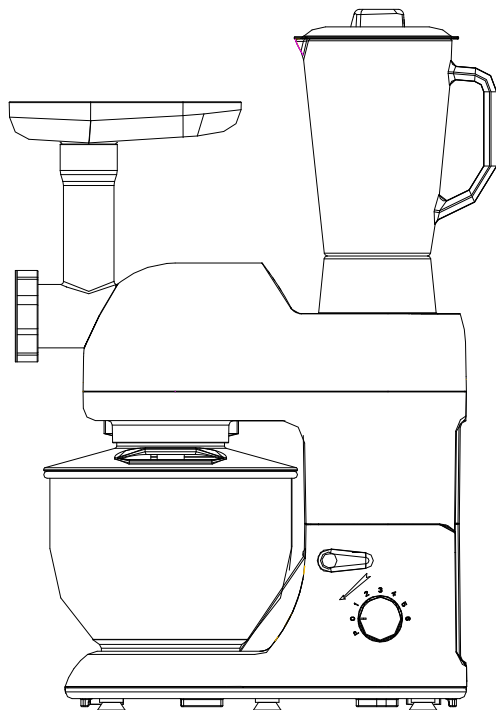
CZ

Návod k obsluze

MULTIFUNKČNÍ STOJANOVÝ MIXÉR

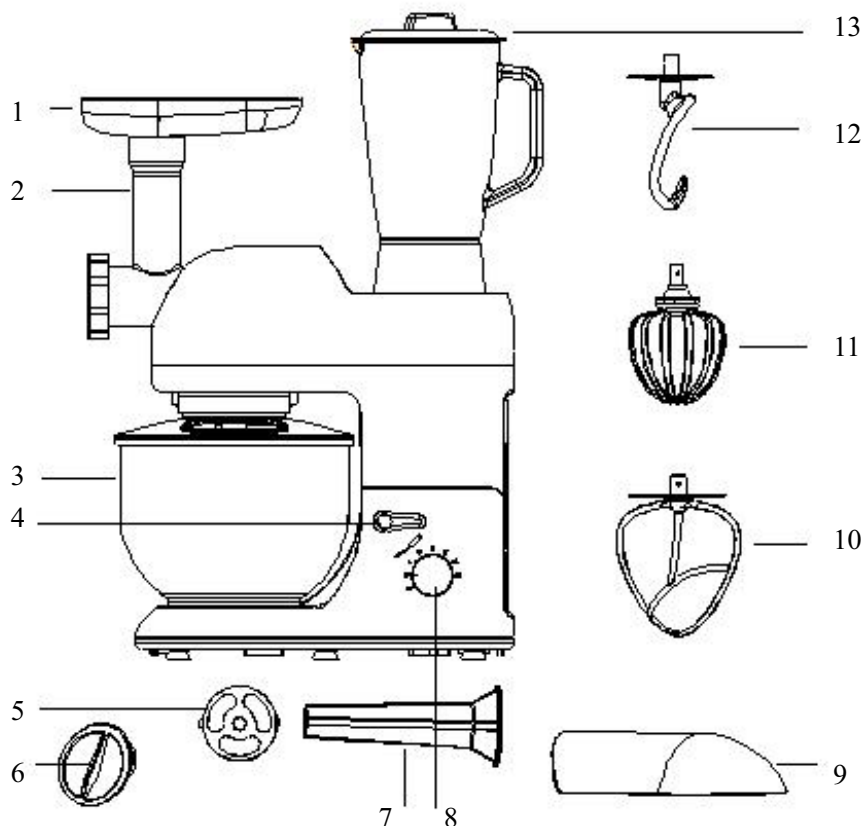
KANTE

SM-1086N



Před uvedením tohoto spotřebiče do provozu si pozorně přečtěte tento návod

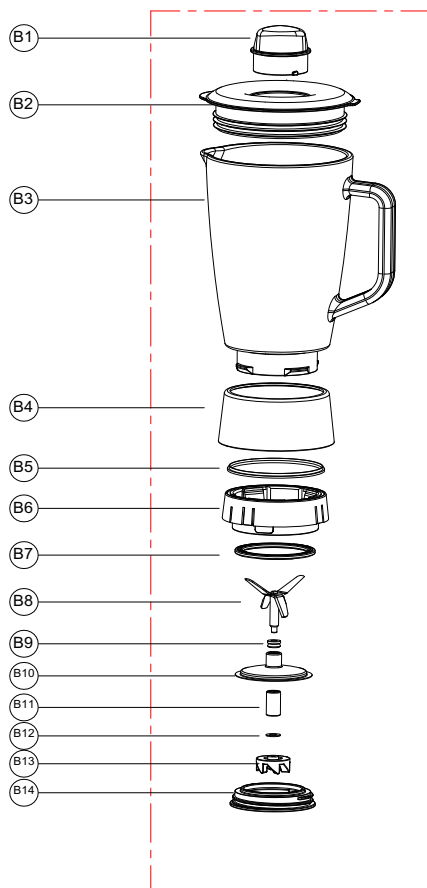




Multifunkční stojanový mixér (konfigurace)

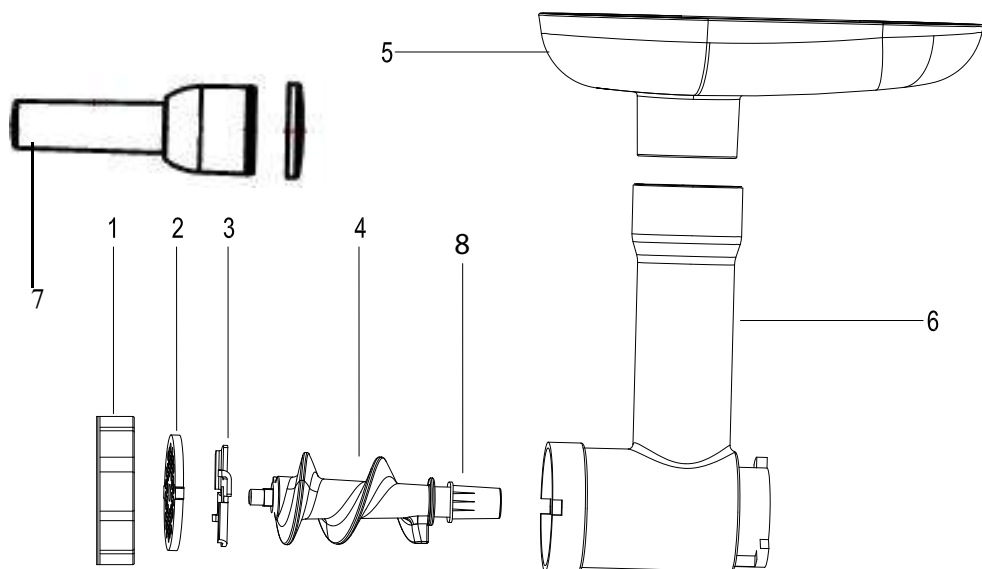
Vybavení spotřebiče

- | | |
|----------------------|------------------------|
| 1. Plnicí miska | 8. Regulátor rychlosti |
| 2. Mlecí trubka | 9. Kryt |
| 3. Nádoba na míchání | 10. Mixovací nástavec |
| 4. Odjišťovací páčka | 11. Metlička |
| 5. Držák klobás | 12. Hák na těsto |
| 6. Přední kryt | 13. Víko mixéru |
| 7. Plnič na klobásy | |



Sestava mixovací nádoby

- | | |
|-------------------|----------------------------|
| 1 Odměrka | 8 Nůž mixéru |
| 2 Víko | 9 Těsnící kroužek osi nože |
| 3 Skleněná nádoba | 10 Základna mixéru |
| 4 Základna nádoby | 11 Ložisko |
| 5 Těsnící kroužek | 12 Podložka |
| 6 Základna mixéru | 13 Spojka |
| 7 Těsnící kroužek | 14 Fixátor základny |



Sestava mlýnku na potraviny

1 Upevňovací matice
2 Mixovací nástavec

3 Sekací čepel
4 Šneková hřídel

5 Plnicí miska
6 Mlecí trubka
7 Posouvač potravin
8 Plastové pouzdro
šnekového hřídele

Důležitá bezpečnostní upozornění

- Návod k obsluze je součástí tohoto výrobku. Obsahují důležité informace o bezpečnosti, používání a likvidaci. Před použitím produktu se seznamte se všemi provozními a bezpečnostními pokyny. Výrobek používejte pouze tak, jak je popsáno a pro uvedené oblasti použití.
- Pokud předáte výrobek třetí straně, také vždy předejte celou dokumentaci.
- Pozorně si přečtěte tento návod a produkt používejte podle pokynů v návodu. Při nesprávném použití může dojít k úrazu.
- Spotřebič není určen pro použití ve výškách nad 2000 m.
- Voda ani jiné tekutiny se za žádných okolností nesmí dostat do podstavce.
- Z toho důvodu:
 - Nikdy ho nepoužívejte venku
 - Nikdy neponořujte podstavec do vody
 - Na spotřebič nikdy neumísťujte nádoby naplněné tekutinou, jako jsou sklenice na pití, vázy atd.
 - Spotřebič nikdy nepoužívejte ve velmi vlhkém prostředí
 - Nikdy ho nepoužívejte v bezprostřední blízkosti kuchyňského dřezu, vany, sprchy nebo bazénu, protože do spotřebiče může stříkat voda.
- Pokud by do spotřebiče vnikla tekutina, okamžitě odpojte síťovou zástrčku a nechte spotřebič opravit kvalifikovaným technikem.
- Ujistěte se, zda není napájecí kabel zalomený, zkroucený nebo stlačený.
- Ujistěte se, zda není napájecí kabel poškozený na ostrých hranách.
- Napájecí kabel udržujte mimo dosah horkých povrchů (jako jsou například kamna).
- Napájecí kabel vždy vytáhněte za zástrčku. Nikdy ho netahejte za kabel.
- Síťovou zástrčku zasuňte do elektrické zásuvky, která vyhovuje technickým údajům.
- Spotřebič se smí umísťovat pouze na pevný, rovný, suchý a nehořlavý povrch.
- Zkontrolujte, zda je elektrická zásuvka snadno přístupná, abyste v případě potřeby mohli rychle vytáhnout síťovou zástrčku.
- Pokud by se vyskytly nějaké poruchy, zařízení může opravit pouze naše servisní středisko.

- Opravy by se měly provádět pouze v kvalifikovaném servisu.
- Děti si se spotřebičem nesmí hrát.
- Tento spotřebič nesmějí používat děti. Spotřebič a jeho kabel uchovávejte mimo dosah dětí.
- Spotřebič se smí používat pouze k určenému účelu podle tohoto návodu k obsluze.
- Nikdy nepoužívejte spotřebič prázdný.
- Během provozu se vyvarujte kontaktu s pohyblivými částmi spotřebiče, jako jsou čepele mixéru, hák na těsto, metlička nebo šlehač. Ruce nebo vlasy by mohly být vtaheny do spotřebiče, což může vést ke zraněním.
- Spotřebič zapněte pouze tehdy, pokud jste správně nasadili ochranný kryt proti postříkání, když používáte nádobu na míchání nebo víko, když používáte nádobu na míchání.
- Pokud nebudete spotřebič chvíli používat, vytáhněte zástrčku z elektrické zásuvky. Teprve potom bude spotřebič zcela bez proudu.
- Před čištěním spotřebiče vždy vytáhněte zástrčku z elektrické zásuvky.
- Pokud je napájecí kabel poškozen, musí jej vyměnit výrobce nebo jeho servisní zástupce nebo podobně kvalifikovaná osoba, aby se předešlo nebezpečí.
- Při manipulaci s ostrými řeznými čepelemi, při vyprazdňování nádoby a při čištění postupujte opatrně.
- Před výměnou příslušenství nebo přiblížením se k částem, které se pohybují během používání, vypněte spotřebič a odpojte jej ze sítě.
- Najednou používejte pouze jednu funkci!
- Nádobu na míchání používejte pouze se stojanem.

Upozornění – Před vyjmutím z podstavce zkontrolujte, zda je nádoba na míchání odepnuta.

- Při nesprávném použití může dojít k úrazu.
- Pokud necháte spotřebič bez dozoru a před montáží, demontáží nebo čištěním, vždy jej odpojte z elektrické sítě.
- Při manipulaci s ostrými řeznými čepelemi, vyprazdňování nádoby a během čištění musí postupovat opatrně.
- Upozornění: Před vyjmutím nádoby ze stojanu se ujistěte, zda je mixér vypnutý.

- Spotřebič provozujte vždy se zavřeným víkem. Před sejmutím víka vždy počkejte, až se mixovací nástavce zastaví.
- Spotřebiče mohou používat osoby se sníženými fyzickými, smyslovými nebo mentálními schopnostmi nebo nedostatkem zkušeností a znalostí,
- pokud jim byl poskytnut dohled nebo poučení o používání spotřebiče bezpečným způsobem a pokud pochopily příslušná rizika.



VAROVÁNÍ: PO DEMONTÁŽI PŘÍSLUŠENSTVÍ SE NEDOTÝKEJTE HNACÍ HŘÍDELE.

- Tento spotřebič je určen pro použití v domácnosti a podobné účely, jako například:
 - – Kuchyňské prostory pro zaměstnance v obchodech, kancelářích a jiných pracovních prostředích;
 - Na farmách;
 - Klienty v hotelech, motelech a jiných prostředích ubytovacího typu;
 - V prostředí penzionů.
- Nikdy nepracujte se spotřebičem nepřetržitě déle než 4 minuty při jmenovitém výkonu.
- Po každém procesu by měl být spotřebič ochlazen na pokojovou teplotu.
- Dávejte pozor, aby se horká tekutina nedostala do nádoby na míchání nebo do nádoby mixéru, protože může dojít k jejímu vypuzení ze spotřebiče v důsledku náhlé páry.

Technické informace

Napětí/frekvence/výkon: 220 – 240 V AC, 50/60 Hz 1800 W

Objem nádoby na mixování: 5,0 litrů

Objem skleněné nádoby: 1,5 litru

Jmenovitý provoz: Maximální provozní doba je 4 minuty od každého použití, pak spotřebič po každém použití vychladne na okolní teplotu.

Před prvním použitím

Před prvním použitím musí být všechny části multifunkčního stojanového mixéru důkladně očištěny. (Viz: Čištění).

Vyjměte požadovanou délku kabelu z kabelu v základně stojanového mixéru a připojte zařízení k elektrické síti.

Zkušební použití

1. Otočte ovladač hnací hřídele a potom zvedněte rameno spotřebiče.
2. Nasadte nádobu na míchání a kryt nádoby na míchání na základnu a zajistěte ji tak, jak to označuje šipka.
3. Otáčejte ovladačem hnací hřídele, potom zatlačte horní kryt dolů a rameno dejte dolů. Zkontrolujte, zda je rameno pevně spojeno se základnou a potom otočte knoflík hřídele směrem nahoru, abyste rameno pevně zajistili.
4. Připojte kabel a otočte otočný ovladač na P, pak zkuste každou rychlost na několik sekund.
5. Po zkušebním provozu otočte otočný ovladač na rychlost 0.
6. Otočte ovladač hnací hřídele a zvedněte rameno a pak oddělte mixovací nástavec od přípojky nástavce.
7. Z horní části odeberte kryt.
8. Do mixovací nádoby nalijte sklenici vody, dejte mixovací nádobu na spotřebič a potom opakujte kroky 4, 5 a 6.
9. Sejměte mixovací nádobu a nasadte kryt na spotřebič.

Montáž spotřebiče

1. Stiskněte uvolňovací páčku a otočte hnací rameno směrem nahoru.
2. Chcete-li namontovat mixovací nádobu, vložte ji do základnové jednotky.
3. Mixovací nádobu zajistěte mírným otáčením proti směru hodinových ručiček, dokud nezapadne na své místo.

Upozornění!

Nikdy nepoužívejte mixovací nádobu bez ochrany proti stříkající vodě. V opačném případě by mohlo dojít k vystříknutí potravin.

4. Nasaďte ochranný kryt proti postříkání zespodu na hnací rameno. Plnicí otvor s klapkou by měl směřovat k regulátoru rychlosti.
5. Zatlačte pro kryt proti stříkání, dokud nezapadne na své místo.
6. Zvolte příslušný nástavec:
Hák na těsto: na těžké těsto, např. na chlebové těsto.
Metlička: na šlehání smetany, šlehání vaječných bílků atd.
Šlehač: pro středně až lehké těsto, např. těsto na koláče.
7. Namontujte nástavec do příslušného otvoru v hnacím rameni zdola. Dbejte přitom na to, aby se malé výstupky na hřídeli nástavce zasunuly do příčné drážky otvoru.
8. Zlehka zatlačte nástavec a otáčejte jím ve směru hodinových ručiček, dokud nezapadne na svém místě.
9. Stiskněte uvolňovací páku a otočte hnací rameno do pracovní polohy. Spotřebič je nyní připraven k použití.

Montáž mixovací nádoby:

Upozornění!

Nepoužívejte mixovací nádobu a mixovací misku současně. Může dojít k přetížení zařízení.

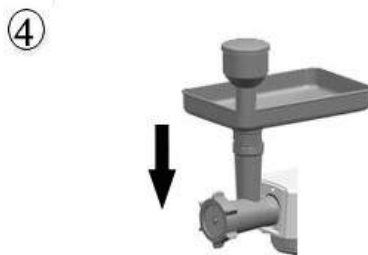
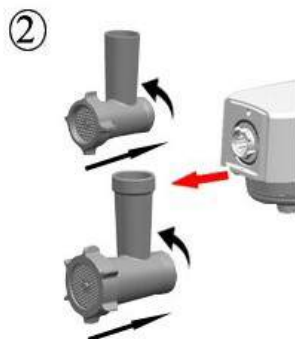
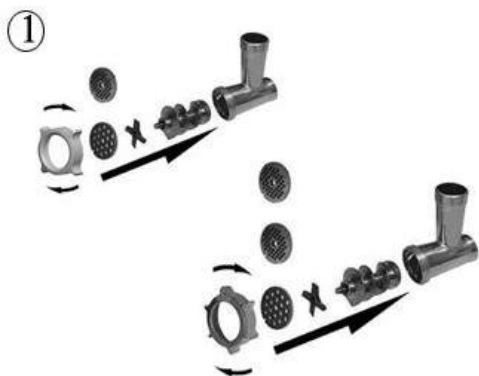
1. Sejměte kryt.
2. Umístěte mixovací nádobu tak, aby malý výstupek směřoval na symbol otevřeného zámku.



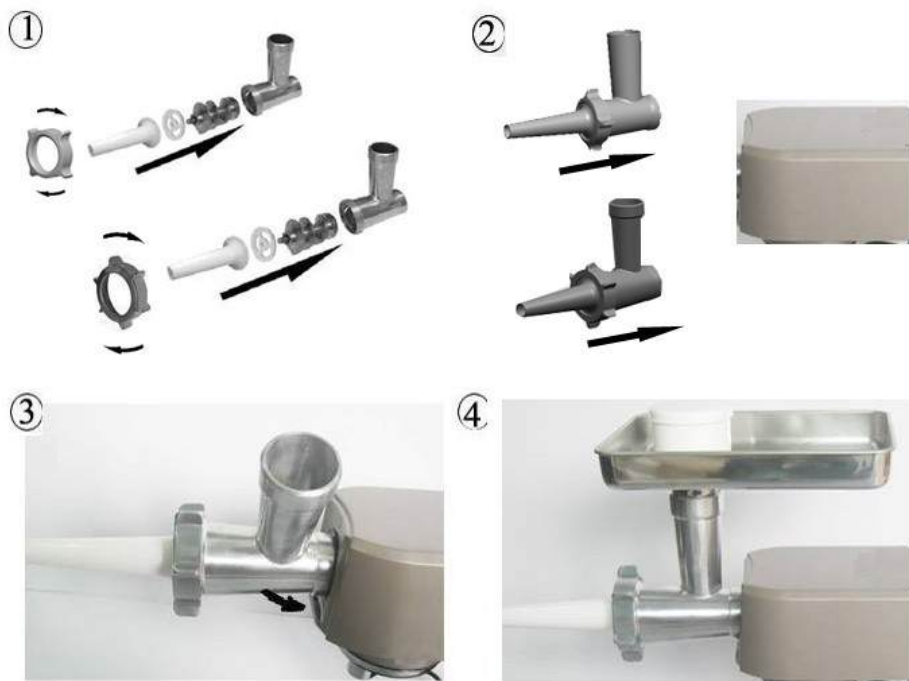
- Otočte mixovací nádobu ve směru hodinových ručiček, dokud nezapadne. Malý výstupek nyní směřuje na symbol zavřeného zámku.

Montáž mlecí trubky:

- Držte tělo krytu nože a ujistěte se, zda je největší otvor přívodní trubice směrem nahoru.
- Vložte hnací hřídel do krytu nože.
- Nožový kotouč nasadte na hřídel řeznou hranou směrem nahoru.
- Střední mlecí nástavec, jemný mlecí nástavec nebo hrubý mlecí nástavec (podle potřeby) položte na hnací hřídel.
- Zašroubujte šroub pevně.
- Sestavenou řezací hlavu vložte do výstupu multifunkční hlavy jejím otočením proti směru hodinových ručiček ve svislé poloze (je třeba slyšet cvaknutí).
- Položte podnos na svislou část řezací hlavy.
- Nyní je spotřebič připraven na mletí.



Výroba klobás



1. Rozemelte maso.

2. Vložte závitovou hřídel do mlecí jednotky, nejdříve do plastového konce.

3. Vložte oddělovač do mlecí jednotky.

4. Vložte trubku na klobásy na mlecí jednotku a přišroubujte kroužek na mlecí jednotku. (Ujistěte se, zda zářezy odlučovače zapadají do výstupků hlavy mlýnku).

5. Vložte mlecí jednotku do multifunkční hlavy jejím otočením proti směru hodinových ručiček ve svislé poloze (je třeba slyšet cvaknutí).

6. Položte podnos na svislou část mlecí jednotky.

7. Spotřebič je nyní připraven na výrobu klobás.

1) Vložte přísady do zásobníku. Jemně vtlačte maso do zásobníku.

2) Dejte střívko klobásy na 10 minut do vlažné vody. Potom natáhněte vlhké střívko

na násadu na klobásky. Vtlačte (ochucené) mleté maso do mlecí jednotky.

3) Pokud se střívko přilepí na násadu, navlhčete ho trochou vody.

4) Při demontáži těla (mlecí jednotka), musíte stisknout uvolňovací tlačítko mlecí jednotky směrem nahoru.

Demontáž spotřebiče

1. Stiskněte uvolňovací páčku a otočte hnací rameno směrem nahoru.
2. Chcete-li sejmut nástavec, lehce na něj zatlačte a odjistěte mírným otočením proti směru hodinových ručiček.
3. Odpojte nástavec.
4. Chcete-li odstranit ochranný kryt proti stříkající vodě tahejte směrem dolů. Přitom nejdříve vytáhněte ochranný kryt proti stříkající vodě mírně dozadu.
5. 5. Odjistěte nádobu na míchání jejím mírným otočením ve směru hodinových ručiček.
6. Odložte nádobu na míchání.
7. Stiskněte uvolňovací páku a otočte hnací rameno do pracovní polohy.

Odpojení mixovací nádoby:

1. Otočte mixovací nádobu proti směru hodinových ručiček, dokud malý výstupek nebude ukazovat na symbol otevřeného zámku.
2. Vyjměte mixovací nádobu.
3. Nasadte odnímatelný kryt zpět na své místo.

Demontáž mlecí trubice:

Proveďte kroky „**Montáž mlecí trubice**“ v opačném pořadí.

Provozní pokyny

Míchání nebo hnětení těsta:

1. Měli byste použít hák na hnětení těsta.
2. Doporučený poměr mouky a vody je 5:3.
3. Při plnění nádoby na míchání se ujistěte, zda není překročeno maximální množství.
4. Maximální množství mouky je 1200 g.
5. Od rychlosti 1 pro 20 sekund míchání a od rychlosti 2 pro 20 sekund míchání,

až po rychlost 3 s přibližně 3 minutami míchání.

6. Nepoužívejte spotřebič nepřetržitě současně více než 4 minuty.

Šlehání vaječných bílků nebo smetany:

1. Zapněte rychlost 4 na rychlost 6, šlehejte vaječné bílky bez zastavení přibližně 4 minuty, podle velikosti vajec, dokud neztuhnou.
2. Maximální množství je 24 vajec.
3. Při šlehání smetany šlehejte 250 ml čerstvé smetany rychlostí 4 až 6 přibližně 4 minuty.
4. Při plnění nádoby na šlehání čerstvým mlékem, smetanou nebo jinými přísadami se ujistěte, zda není překročeno maximální množství.
5. Měli byste použít metličku na vejce.
6. Nepoužívejte současně déle než 4 minuty.

Míchání mléčných koktejlů, nápojů nebo jiných tekutin:

1. Smíchejte ingredience podle dostupného receptu, od rychlosti 1 do 6 přibližně 4 minuty.
2. Nepřekračujte maximální množství nádoby na míchání.
3. Měli byste použít mixovací nástavec.
4. Nepoužívejte současně déle než 4 minuty.

Mletí masa

1. Všechny části masa nakrájejte na kousky (doporučuje se hovězí nebo libové vepřové maso, vykostěné a bez tuku, doporučuje se velikost přibližně: (20 mm x 20 mm x 60 mm), aby se snadno vešly do plnicího otvoru.
2. Připojte spotřebič k elektrické síti a otočte otočný ovladač na rychlost 4–6.
3. Vložte maso do plnicí misky. Používejte pouze dodávaný posouvač.
5. Po použití spotřebič vypněte a odpojte od zdroje napájení.
6. Nepoužívejte nepřetržitě více než 4 minuty.

Použití funkce mixéru

1. Potraviny, které chcete zpracovat, vložte do skleněné nádoby.
2. Tento spotřebič pracuje při max. výkonu pro funkci mixéru se směsí 600 g mrkve + 900 g vody s nastavením rychlosti 6.
3. Nasadte víko na skleněnou nádobu a pevně ho zavřete. Vložte odměrku do otvoru ve víku a otočte ji ve směru hodinových ručiček, aby se zajistila.

Nastavení rychlosti Použití

Nastavení „3-4“	pro snadné použití s tekutinami
Nastavení „5-6“	pro lepší konzistenci – na míchání tekutin a pevných potravin
Nastavení „P“	na drcení ledu a krátké, silné impulzní pohyby (Otočný ovladač se nezastaví natrvalo v nastavení „P“. Musíte ho podržet na nastavení „P“ nebo jej opakovaně změnit na nastavení „P“)

Po použití mixéru vždy přepněte přepínač do polohy „0“, vytáhněte síťovou zástrčku a pokud chcete vyjmout skleněnou nádobu, stačí ji nadzvednout.

Čištění

1. Před prvním použitím očistěte všechny části příslušenství vodou s čisticím prostředkem. Opláchněte je a osušte.
2. Před čištěním spotřebiče jej vypněte a vytáhněte zástrčku z elektrické zásuvky.
3. Po ochlazení misky z nerezavějící oceli ji vyjměte. Vyčistěte vnitřek a vnější část misky. Kontaktní plochy na spodní části misky udržujte vždy čisté a suché. Kontaktní plochy otírejte pouze navlhčenou textilií!
4. Odšroubujte šroubovací kroužek a vyjměte veškeré příslušenství. Nečistěte kovovou misku a mixovací nástavec v myčce!
5. Na čištění nikdy nepoužívejte špičaté nebo ostré předměty, protože by to mohlo poškodit funkční části nebo ovlivnit bezpečnost spotřebiče.
6. Mixovací nástavec je velmi ostrý! Zacházejte s ním opatrně!
7. Umyjte všechny části kromě hlavní části těla spotřebiče a mixovací misky v horké vodě s čisticím prostředkem. Ihned po použití je očistěte. Opláchněte je čistou horkou vodou a okamžitě je osušte.
8. Doporučujeme namazat mixovací nástavec trochu rostlinného oleje.
9. Hlavní jednotku otřete jen navlhčeným měkkým hadříkem!
10. Pokud je miska a mixovací nástavec těžko čistitelný. Do misky můžete přidat horkou vodu s čisticím prostředkem a na několik sekund provozovat spotřebič rychlostí 1.
11. Jak vyčistit tělo hlavní jednotky a mixovací misku.
Před čištěním vytáhněte zástrčku z elektrické zásuvky.
Vyčistěte je měkkým hadříkem a jemným čisticím prostředkem. Vodu používejte velmi opatrně, abyste zabránili vniknutí vlhkosti do spotřebiče.

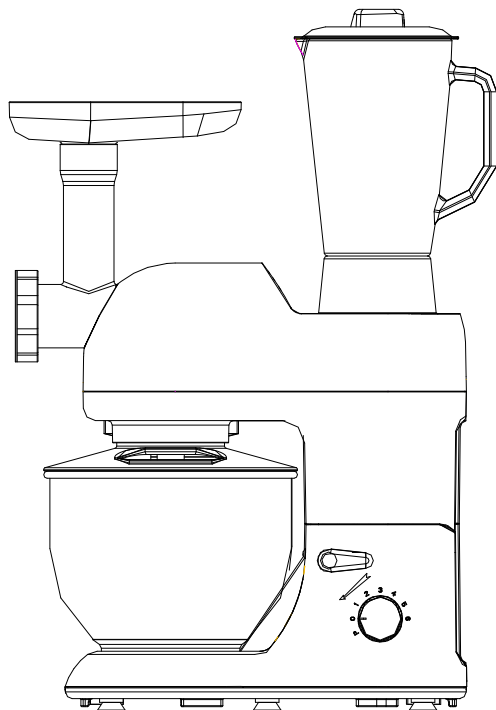
RO

Manual de utilizare

MIXER MULTIFUNCȚIONAL CU BOL

KANTE

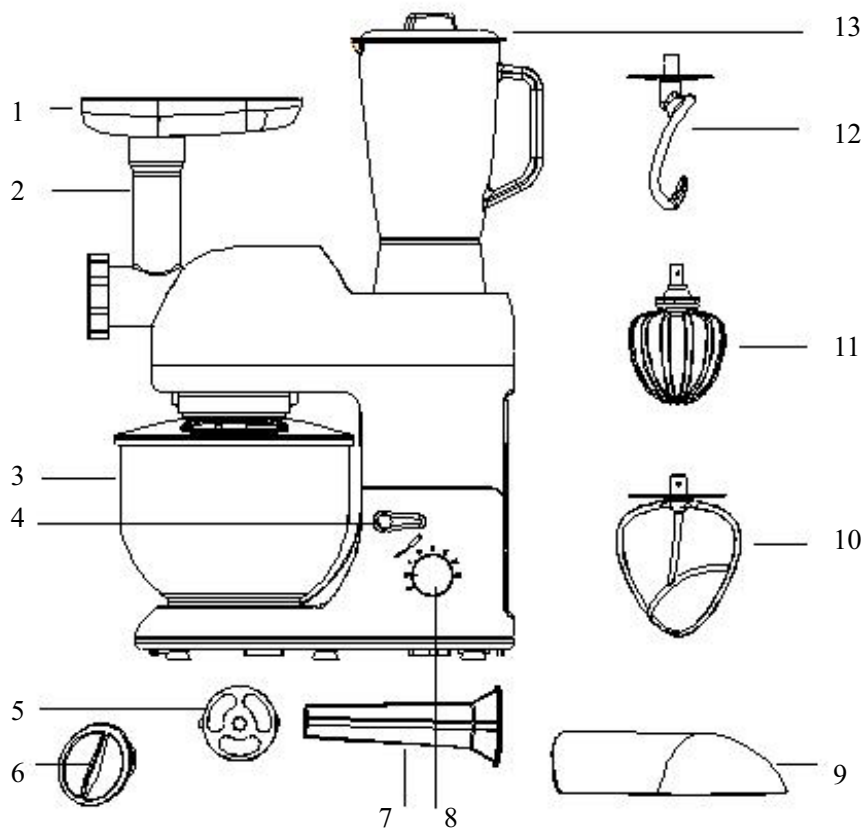
SM-1086N



Citiți cu atenție acest manual înainte de a pune în funcțiune acest dispozitiv

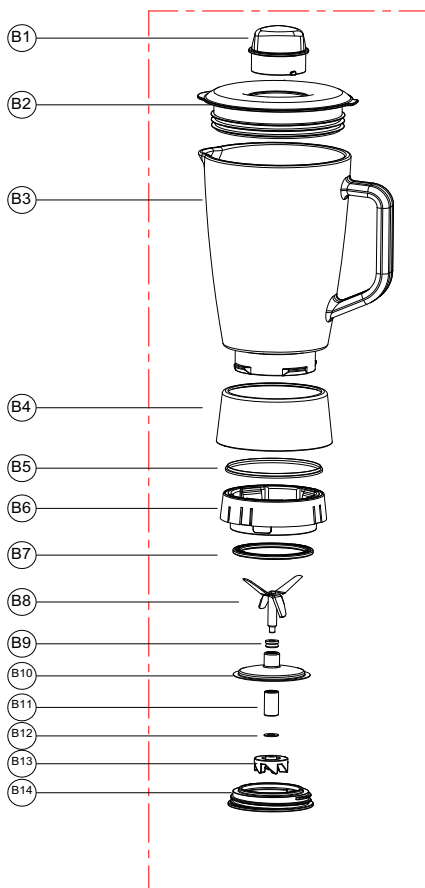


TEMPO KONDELA, s.r.o., Závodná 459, Nižná 027 43
www.temponabytok.sk



Mixer multifuncțional cu bol (configurare)

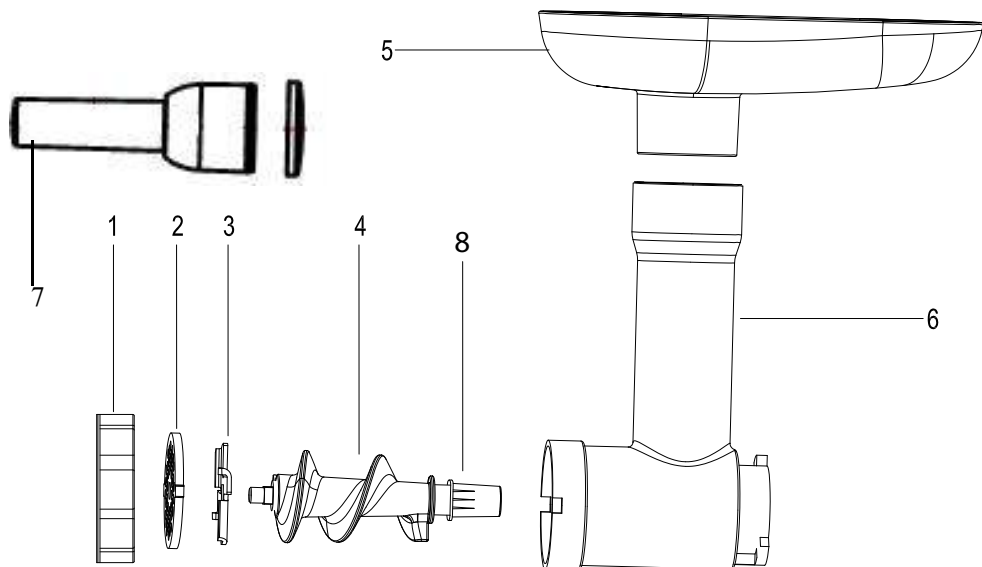
- | | |
|--------------------------|----------------------------------|
| 1. Bol de umplere | 8. Buton pentru reglarea vitezei |
| 2. Tub de mărunțire | 9. Capac |
| 3. Bol de amestecare | 10. Picior blender |
| 4. Manetă de deblocare | 11. Tel |
| 5. Suport pentru cârnați | 12. Cârlig pentru aluat |
| 6. Capac frontal | 13. Capacul mixerului |
| 7. Pâlnie pentru cârnați | |



Componente bol de amestecare

- 1 Ceasca de masurare
- 2 Capac
- 3 Recipient de sticla
- 4 Baza Recipientului
- 5 Inel de Etansare
- 6 Baza Mixerului
- 7 Inel de Etansare

8. Lama Mixerului
9. Inel de Etansare a axelor cutitului
10. Baza mixerului
11. Suport
12. Amortizor
13. Cuplaj
14. Suport Fixator



Componente tocător de legume

1 Inel de fixare
2 Picior blender

3 Lamă de tocat
4 Ax spiralat

5 Tavă de umplere
6 Tub de mărunțire
7 Presator de alimente
8 Carcasă de plastic
pentru axul elicoidal

Instrucțiuni importante de siguranță

- Manualul de utilizare face parte din pachetul acestui produs. Conține informații importante legate de siguranță, utilizare și lichidare. Înainte de utilizarea dispozitivului, familiarizați-vă cu toate instrucțiunile de funcționare și siguranță. Folosiți dispozitivul doar așa cum este descris în acest manual și pentru domeniile de utilizare specificate. Dacă veți preda acest produs unei terțe persoane, predați întotdeauna întreaga documentație.
- Citiți cu atenție manualul și utilizați dispozitivul conform instrucțiunilor.
- Utilizarea necorespunzătoare poate duce la vătămare.
- Nu se recomandă utilizarea dispozitivului la înălțimi de peste 2000 m.
- În nici un caz, apa și alte lichide nu trebuie să ajungă la acest dispozitiv.
- Din acest motiv:
 - Nu îl folosiți niciodată afară
 - Nu introduceți dispozitivul în apă
 - Nu depozitați pe dispozitiv alte vase cu lichide, precum ar fi pahare de băut apă, vase, etc.
 - Nu folosiți dispozitivul în locuri cu umiditate ridicată
 - Nu îl utilizați niciodată în apropierea chiuvetei de bucătărie, lângă cadă, duș sau piscină, deoarece poate ajunge apă în dispozitiv.
- Dacă va ajunge lichid în dispozitiv, deconectați imediat mufa de alimentare și lăsați dispozitivul să fie reparat de către un tehnician calificat.
- Asigurați-vă că cablul de alimentare nu este înnodat, răsucit sau îndoit.
- Asigurați-vă că cablul de alimentare nu este deteriorat pe marginile ascuțite.
- Țineți cablul de alimentare departe de suprafețe fierbinți (precum ar fi cuptoarele).
- Scoateți întotdeauna cablul de alimentare de ștecher. Nu trageți niciodată de cablu.
- Introduceți mufa de alimentare într-o priză electrică, care respectă datele tehnice
- Dispozitivul poate fi plasat doar pe o suprafață fermă, dreaptă, uscată și

neinflamabilă.

- Asigurați-vă că priza electrică este ușor accesibilă, astfel încât să puteți scoate rapid mufa de alimentare, dacă este necesar.
- În cazul apariției unor defecțiuni, dispozitivul poate fi reparat numai de centrul nostru de serviciu.
- Reparațiile trebuie efectuate numai într-un atelier calificat.
- Nu lăsați copiii să se joace cu dispozitivul.
- Copiii nu trebuie să utilizeze acest dispozitiv. Nu lăsați dispozitivul și cablul acestuia la îndemâna copiilor.
- Dispozitivul poate fi utilizat numai în scopul prevăzut în conformitate cu acest manual de utilizare.
- Nu utilizați niciodată dispozitivul gol.
- În timpul operațiunii, evitați contactul cu părți mobile ale dispozitivului, precum ar fi lamele de blender, cârligul pentru aluat, telul sau paleta.
- Mâinile sau părul pot fi trase în dispozitiv, ceea ce poate duce la răni.
- Porniți dispozitivul numai dacă ați montat corect capacul împotriva stropirii și atunci când utilizați bolul de amestec sau capacul.
- Dacă nu veți utiliza dispozitivul o perioadă, scoateți mufa din priză. Abia atunci dispozitivul va fi complet fără alimentare.
- Deconectați întotdeauna dispozitivul înainte de al curăța.
- Dacă cablul de alimentare este deteriorat, acesta trebuie înlocuit de către producător, agentul său de serviciu sau de o persoană calificată, pentru a evita un pericol.
- Aveți grijă atunci când lucrați cu lame ascuțite, când goliți recipientul și când curățați dispozitivul.

Înainte de a schimba accesoriile sau de a vă apropia de piesele care se mișcă în timpul utilizării, opriți dispozitivul și deconectați-l.

- Folosiți o singură funcție simultan!
- Folosiți bolul de amestecare doar împreună cu suportul.

Atenționare - Înainte de a scoate din suport, asigurați-vă că bolul de amestecare este deconectat.

- Utilizarea necorespunzătoare poate duce la vătămare.
- Lăsați întotdeauna dispozitivul deconectat dacă este lăsat nesupravegheat și înainte de asamblare, demontare sau curățare.

- Trebuie să aveți grijă atunci când lucrați cu lame ascuțite, când goliți recipientul și când îl curățați.
- Atenționare: Înainte de a scoate bolul de pe suport, asigurați-vă că mixerul este oprit.
- Utilizați întotdeauna dispozitivul cu capacul închis. Așteptați întotdeauna până când accesoriile de amestecare se opresc, doar apoi puteți scoate capacul.
- Dispozitivele pot fi utilizate de către persoane cu abilități fizice, senzoriale sau mentale reduse, sau de către persoane cu lipsă de experiență și cunoștințe, cu condiția să li se acorde supraveghere sau instrucțiuni cu privire la utilizarea dispozitivului într-o manieră sigură, și dacă au înțeles riscurile implicate.



ATENȚIONARE: DUPĂ DEMONTAREA ACCESORIILOR NU ATINGEȚI SCHIMBĂTORUL DE VITEZE.

- Acest dispozitiv este destinat uzului casnic și în scopuri similare, precum ar fi:
 - Spațiile de bucătărie pentru angajați în magazine, birouri și alte medii de lucru;
 - La ferme;
 - Clienți din hoteluri, moteluri și alte medii de cazare;
 - În mediul pensiunilor.
- Nu folosiți niciodată dispozitivul în mod continuu mai mult de 4 minute la o putere nominală.
- După fiecare proces, dispozitivul trebuie răcit la temperatura camerei.
- Aveți grijă să nu lăsați lichidul fierbinte să intre în bolul de amestecare sau în aparat, deoarece poate fi expulzat din dispozitiv din cauza aburului brusc.

Informații tehnice

Tensiune/frecvență/putere: 220 – 240 V AC, 50/60 Hz 1800 W

Volum bol de amestecare:: 5,0 litri

Volum bol de sticlă: 1,5 litri

Funcționarea nominală: Timpul maxim de funcționare este de 4 minute de la fiecare utilizare, apoi dispozitivul se răcește la temperatura camerei după fiecare utilizare.

Înainte de prima utilizare

- Înainte de prima utilizare, toate părțile mixerului multifuncțional cu bol trebuie curățate complet (vedeți secțiunea: Curățare).
- Selectați lungimea necesară a cablului din cablul mixerului cu bol din partea inferioară și conectați dispozitivul la rețea.

Utilizare de probă

1. Rotiți cadranul arborelui de antrenare și apoi ridicați brațul dispozitivului.
2. Puneți bolul de amestecare și capacul bolului pe suport și asigurați-l așa cum este indicat de săgeată.
3. Rotiți cadranul arborelui de antrenare, apoi apăsați capacul superior în jos și coborâți brațul în jos. Asigurați-vă că brațul este bine fixat de suport, apoi rotiți butonul arborelui de antrenare în sus pentru a fixa brațul.
4. Conectați cablul și rotiți butonul rotativ la P, apoi încercați fiecare viteză timp de câteva secunde.
5. După efectuarea testului, rotiți butonul rotativ la viteza 0.
6. Rotiți arborele de antrenare și ridicați brațul, apoi separați dispozitivul de mixare de conexiunea de fixare.
7. Luați capacul din partea superioară.
8. Turnați un pahar cu apă în bolul de mixare, puneți bolul de amestec pe dispozitiv, apoi repetați pașii 4, 5 și 6.
9. Asamblați bolul de amestecare și așezați capacul pe dispozitiv.

Montarea dispozitivului

1. Apăsați maneta de deblocare și rotiți arborele de antrenare în sus.
2. Pentru a monta bolul de amestecare, introduceți-l în unitatea de bază.
3. Asigurați bolul de amestecare rotindu-l ușor în sensul acelor de ceasornic până când face clic pe loc.

Atenționare!

Nu utilizați niciodată bolul de amestec fără protecție împotriva stropirii apei. În caz contrar, poate ajunge la stropirea mâncării în exterior.

4. Așezați capacul de protecție împotriva stropirii pe partea inferioară pe brațul de viteză. Deschiderea de umplere cu clapeta de închidere trebuie să fie orientată către regulatorul de viteză.
5. Apăsați capacul de protecție împotriva stropiri, până când se fixează la loc.
6. Selectați extensia corespunzătoare:
 Cârlig pentru aluat: pentru aluat greu, de ex. aluat pentru pâine
 Tel: pentru amestecarea de frișcă, a albușurilor de ouă, etc.
 Paletă: pentru aluat de consistență mijlocie până la ușoară, de exemplu aluat pentru prăjituri.
7. Instalați atașamentul în orificiul corespunzător din partea inferioară. Asigurați-vă că micile proeminențe de pe arborele adaptorului alunecă în partea transversală a găurii.
8. Apăsați ușor pe atașament și rotiți-l în sensul acelor de ceasornic, până când face clic pe loc.
9. Apăsați maneta de deblocare și rotiți brațul de antrenare în poziția de lucru. Dispozitivul este acum gata de utilizare.

Montarea bolului de mixare:**Atenționare!**

Nu utilizați bolul de mixare și bolul de amestec în același timp. Este posibil ca dispozitivul să fie supraîncărcat.

1. Scoateți capacul.
2. Poziționați bolul de mixare astfel încât proeminența mică să fie orientată spre simbolul de blocare deschis.

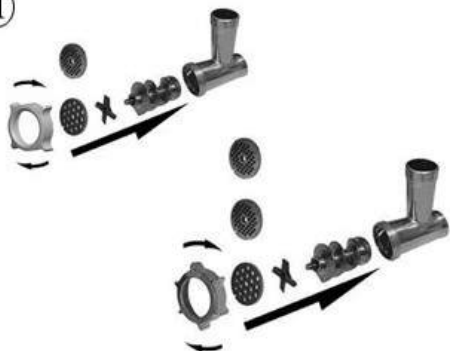


3. Rotiți bolul de amestecare în sensul ceasului de ceasornic, până când se fixează. Mica proeminență indică acum simbolul de blocare închis.

Montarea tubului de mărunțire:

1. Țineți capacul cuțitului și asigurați-vă că cea mai mare parte deschisă din tubul de alimentare principal este orientat în sus.
2. Introduceți brațul de antrenare în capacul cuțitului.
3. Puneți lama pe arbore, cu muchia de tăiere orientată în sus.
4. Așezați dispozitivul de tocare pe mijloc, dispozitivul fin de tocare sau dispozitivul de măcinare gros (după cum este necesar) pe arborele de antrenare.
5. Strângeți șurubul bine.
6. Introduceți capul de tăiere asamblat în ieșirea capului multifuncțional rotindu-l în sensul invers al acelor de ceasornic într-o poziție verticală (trebuie auzit un clic).
7. Puneți tava pe partea verticală a capului de tăiere.
8. Acum dispozitivul este pregătit pentru măcinare.

①



②



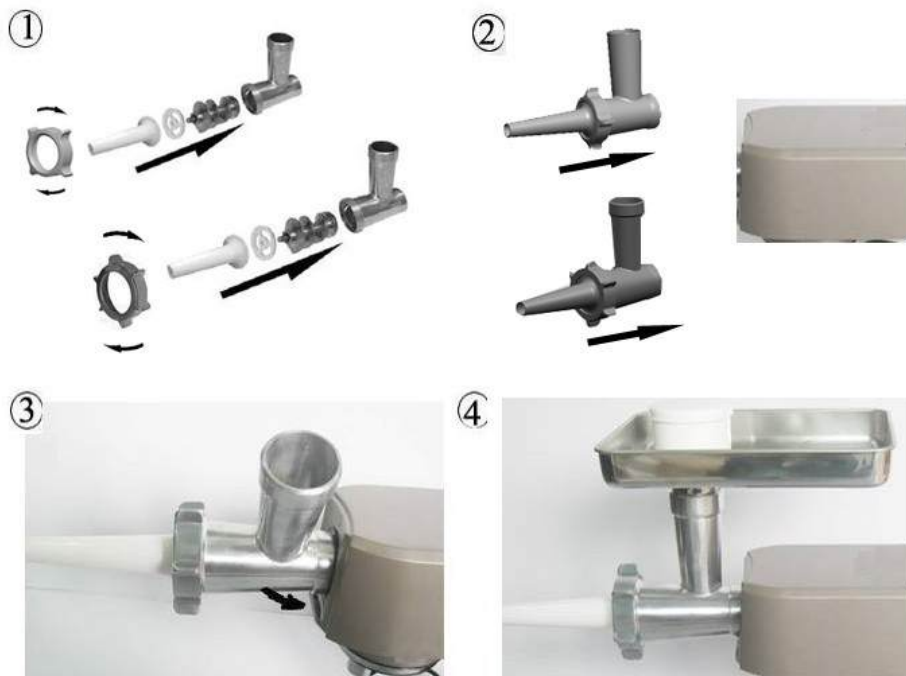
③



④



Realizarea cârnaților



1. Tocați carnea.
2. Introduceți arborele filetat în unitatea de măcinare, mai întâi în capătul din plastic.
3. Introduceți separatorul în unitatea de măcinare.
4. Introduceți tubul pentru cârnați pe unitatea de măcinat și înșurubați inelul pe unitatea de măcinat. (Asigurați-vă că tăieturile de pe separator se încadrează în proeminența capului de tocător).
5. Introduceți unitatea de măcinat în capul multifuncțional rotind-o în sensul acelor de ceasornic în poziție verticală (trebuie auzit un clic).
6. Puneți tava pe partea verticală a unității de măcinat.
7. Dispozitivul este pregătit acum să facă cârnați.

- 1) Puneți ingredientele în tavă. Împingeți ușor carnea în tavă.
- 2) Puneți mațele cârnaților în apă caldă timp de 10 minute. Apoi întindeți mațele umede peste mânerul de cârnați. Apăsați carnea tocată (aromată) în unitatea

de tocat.

- 3) Dacă mațele se lipesc de mâner, udați-le cu puțină apă.
- 4) Când scoateți corpul (unitatea de mixare), trebuie să apăsați butonul de eliberare al unității de mixare în sus.

Demontarea dispozitivului

1. Apăsați maneta de deblocare și rotiți brațul de antrenare în sus.
2. Pentru a plia suportul, apăsați ușor pe el și deblocați-l rotind ușor în sens invers acelor de ceasornic.
3. Deconectați suportul.
4. Pentru a îndepărta capul de protecție împotriva stropirii cu apă, trageți-o în jos. Pentru a face acest lucru, mai întâi trageți capul de protecție împotriva stropirii ușor înapoi.
5. Deblocați bolul de amestecare rotindu-l ușor în sensul acelor de ceasornic.
6. Puneți deoparte bolul de amestecare.
7. Apăsați maneta de deblocare și rotiți brațul de antrenare în poziția de lucru.

Deconectarea bolului de amestecare:

1. Rotiți bolul de amestecare în sensul invers acelor de ceasornic până când proeminența mică nu va indica simbolul de blocare deschis.
2. Scoateți bolul de amestecare
3. Puneți capacul detașabil la locul lui.

Demontarea tubului de mărunțire:

Parcurgeți pașii „**Montarea tubului de mărunțire**“ în sens invers.

Instrucțiuni de utilizare

Amestecarea sau frământarea aluatului:

1. Ar trebui să utilizați cârligul pentru frământarea aluatului.
2. Raportul recomandat de făină și apă este de 5: 3.
3. Când umpleți bolul de amestecare, asigurați-vă că nu se depășește cantitatea maximă.
4. Cantitatea maximă de făină este de 1200 g.
5. De la viteza 1 timp de 20 de secunde de amestecare și de la viteza 2 timp de

20 de secunde de amestecare, până la viteza 3 cu aproximativ 3 minute de amestecare.

6. Nu utilizați dispozitivul continuu mai mult de 4 minute simultan.

Mixarea albușurilor de ou sau de frișcă:

1. Treceți de la viteza 4 la viteza 6, bateți albușurile fără a opri aproximativ 4 minute, în funcție de dimensiunea ouălor, până când se solidifică.
2. Cantitatea maximă este de 24 de ouă.
3. Când bateți frișca, trebuie să bateți 250 ml de frișcă proaspătă la o viteză de 4 până la 6 timp de aproximativ 4 minute.
4. Când umpleți bolul de amestecare cu lapte proaspăt, frișcă sau alte ingrediente, asigurați-vă că nu se depășește cantitatea maximă.
5. Ar trebui să utilizați telul pentru ouă.
6. Nu utilizați componentele mai mult de 4 minute.

Mixarea cocktail-urilor de lapte, băuturilor sau altor lichide:

1. Amestecați ingredientele în funcție de rețeta disponibilă, de la viteza 1 la 6 timp de aproximativ 4 minute.
2. Nu depășiți cantitatea maximă din bolul de amestecat.
3. Ar trebui să utilizați dispozitivul de mixare.
4. Nu utilizați componentele mai mult de 4 minute.

Tocarea cărnii

1. Tăiați toate bucățile de carne în bucăți (carnea de vită sau carnea de porc slabă este recomandată să fie fără os și fără grăsimi, cu o dimensiune de aproximativ: (20 mm x 20 mm x 60 mm) să se încadreze ușor în gaura de umplere.
2. Conectați dispozitivul la rețea și rotiți butonul rotativ la viteza 4-6.
3. Puneți carnea în bolul de umplere. Folosiți numai glisorul furnizat.
4. După utilizare, opriți dispozitivul și deconectați-l de la sursa de alimentare.
5. Nu utilizați componentele mai mult de 4 minute

Utilizarea funcțiilor mixerului

1. Puneți mâncarea pe care doriți să o prelucrați în recipientul de sticlă.
2. Acest dispozitiv funcționează la putere maximă pentru funcția de mixare cu un amestec de 600 g morcovi + 900 g apă cu setare de viteză 6.
3. Puneți capacul pe recipientul de sticlă și închideți-l bine. Introduceți cupa de măsurare în orificiul capacului și rotiți-l în sensul acelor de ceasornic pentru a-l

bloca.

Setarea vitezei	Utilizare
Setarea „3-4“	pentru utilizare ușoară cu lichide
Setarea „5-6“	pentru o consistență mai bună - amestecarea lichidelor și a alimentelor solide
Setarea „P“	pentru zdrobirea de gheață și mișcări scurte, puternice de impuls

(Butonul rotativ nu se oprește permanent la setarea „P“.

Trebuie să o mențineți la viteza „P” sau să o schimbați în mod repetat la viteza „P”)

După utilizarea mixerului, schimbați întotdeauna butonul în poziția "0", scoateți mufa de alimentare și dacă doriți să scoateți recipientul de sticlă, doar ridicați-l.

Curățare

- Înainte de prima utilizare, curățați toate părțile cu apă și detergent. Clătiți-le și uscați-le.
- Înainte de a curăța dispozitivul, opriți-l și scoateți mufa din priza electrică.
- După ce bolul de oțel inoxidabil s-a răcit, îndepărtați-l. Curățați interiorul și exteriorul bolului. Păstrați întotdeauna suprafețele de contact de pe fundul bolului curate și uscate. Ștergeți suprafețele de contact doar cu o cârpă umedă!
- Deșurubați inelul șurubului și îndepărtați toate piesele de accesorii. Nu curățați bolul metalic și bolul de amestecare în mașina de spălat vase!
- Nu folosiți niciodată obiecte ascuțite sau tăioase pentru curățare, deoarece acest lucru ar putea deteriora piese funcționale sau poate afecta securitatea dispozitivului.
- Piciorul blender este foarte ascuțit! Manevrați-l cu grija!
- Spălați toate părțile, cu excepția corpului principal al dispozitivului și a bolului de amestecare în apă fierbinte cu detergent. Curățați-le imediat după utilizare. Clătiți-le cu apă caldă curată și uscați-le imediat.
- Vă recomandăm să lubrifiați dispozitivul de amestecare cu puțin ulei

vegetal.

9. Ștergeți unitatea principală doar cu o cârpă moale umedă!
10. Dacă bolul și piciorul blender sunt greu de curățat, puteți adăuga apă caldă cu detergent în vas și rulați dispozitivul la viteza 1 pentru câteva secunde.
11. Cum se curăță corpul unității principale și bolul de amestecare.
Deconectați dispozitivul de la priza electrică înainte de curățare.
Curățați-le cu o cârpă moale și cu detergent. Folosiți cu atenție apa pentru a preveni pătrunderea umidității în dispozitiv.

Conținutul pachetului

SM-1086:

- Unitate principală 1 set
- Bol de amestecare 1 buc.
- Paleta 1 set
- Cârlig pentru aluat 1 set
- Tel 1 set
- Suport pentru cârnați 1 buc.
- Pâlnie pentru cârnați 1 buc.
- Bol de amestecare 1 set
- Tocător 1 set
- Manual de utilizare 1 buc.
- Presator de alimente 1 buc.

PĂSTRAȚI ACESTE INSTRUCȚIUNI!

ACEST PRODUS ESTE PROIECTAT PENTRU UTILIZAREA ÎN GOSPODĂRIE!

Eliminarea corectă a dispozitivului



Această etichetă indică faptul că acest produs nu trebuie aruncat cu alte deșeuri menajere din întreaga UE. Pentru a preveni posibile daune aduse mediului înconjurător sau sănătății umane prin eliminarea necontrolată a deșeurilor, vă rugăm să reciclați în mod responsabil pentru a promova reutilizarea durabilă a resurselor materiale. Pentru a returna echipamentul folosit, utilizați sistemele de reciclare și colectare sau contactați vânzătorul de unde ați achiziționat dispozitivul. Aceștia pot prelua acest produs pentru reciclare în condiții de siguranță pentru mediu.

KONDELA HOME - MACEJKO - KUCHYNSKÝ ROBOT - TEMPO KONDELA HOME - MACEJKO - KUCHYNSKÝ ROBOT
 KO - FOOD MIXER - TEMPO KONDELA HOME - MACEJKO - FOOD MIXER - TEMPO KONDELA HOME - MACEJKO - FO
 - TEMPO KONDELA HOME - MACEJKO - KUCHYŇSKÝ ROBOT - TEMPO KONDELA HOME - MACEJKO - KUCHYŇSKÝ
 MACEJKO - ROBOT DE BUCĂȚĂRIE - TEMPO KONDELA HOME - MACEJKO - ROBOT DE BUCĂȚĂRIE - TEMPO KON
 AI ROBOTGÉP - TEMPO KONDELA HOME - MACEJKO - KONYHAI ROBOTGÉP - TEMPO KONDELA HOME - MACEJKO
 LA HOME - MACEJKO - KUCHYNSKÝ ROBOT - TEMPO KONDELA HOME - MACEJKO - KUCHYNSKÝ ROBOT - TEMPO
 UCHYNSKÝ ROBOT - TEMPO KONDELA HOME - MACEJKO - KUCHYNSKÝ ROBOT - TEMPO KONDELA HOME - MACE

TEMPO
KONDELA
HOME

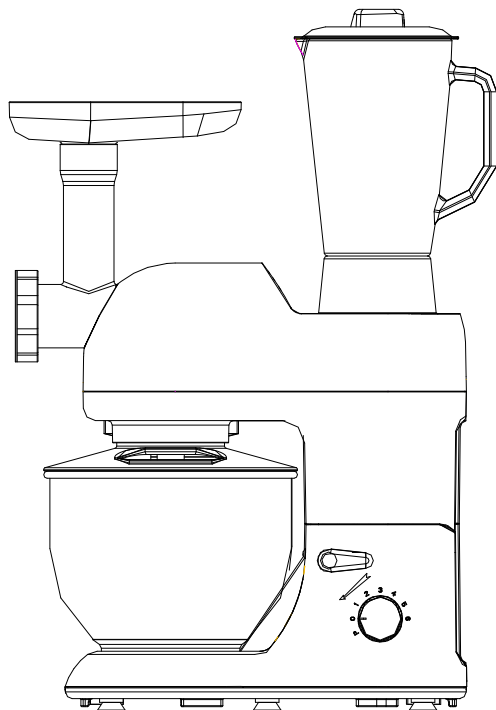
HU

Használati útmutató

MULTIFUNKCIONÁLIS KONYHAI ROBOTGÉP

KANTE

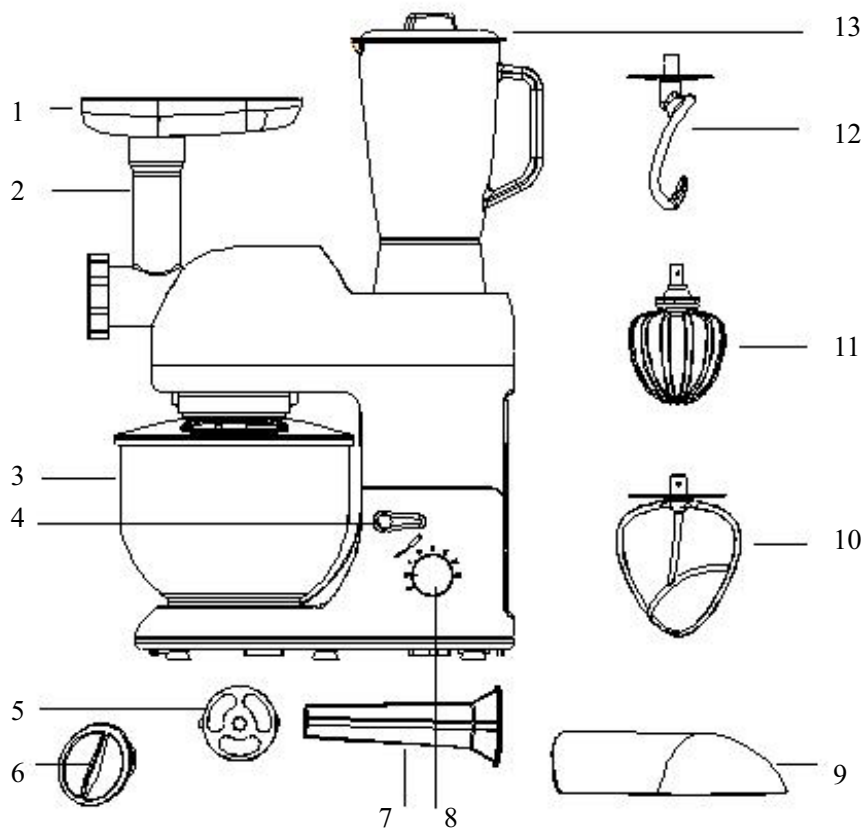
SM-1086N



Kérjük, hogy üzembe helyezés előtt olvassa el figyelmesen a használati útmutatót.

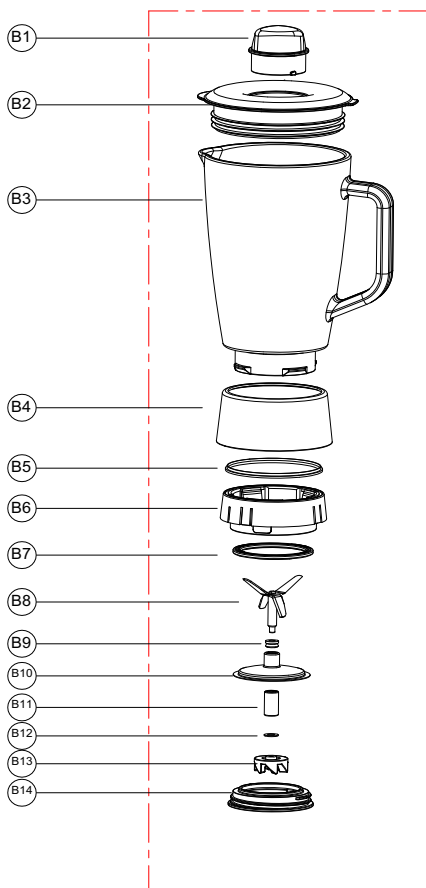


TEMPO KONDELA, s.r.o., Závodná 459, Nižná 027 43
www.temponabytok.sk



Multifunkcionális konyhai robotgép (a készülék részei)

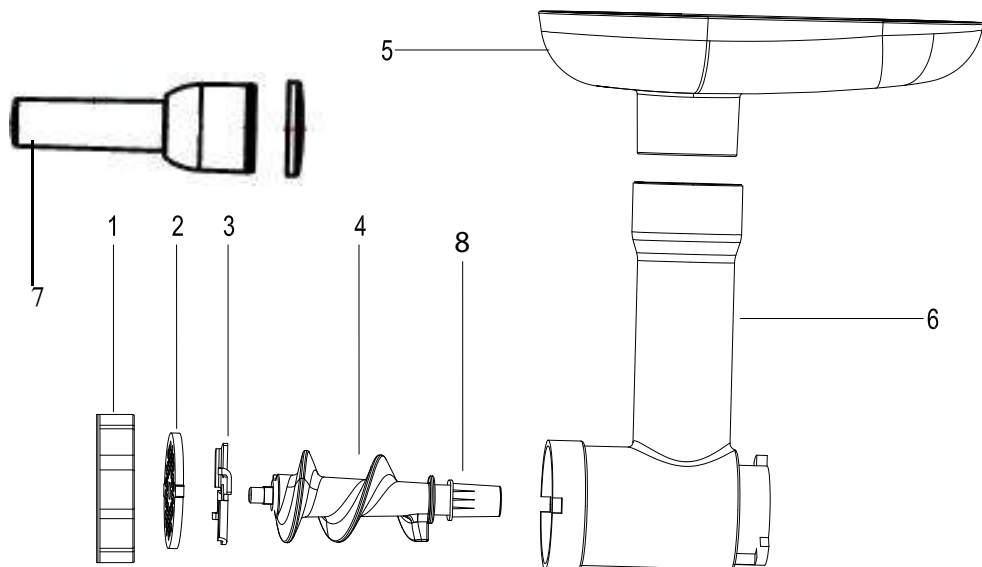
- | | |
|-----------------|-----------------------|
| 1. Töltőtál | 7. Kolbásztöltő |
| 2. Darálócső | 8. Sebességszabályozó |
| 3. Keverőtál | 9. Burkolat |
| 4. Kioldó kar | 10. Keverőszár |
| 5. Kolbásztartó | 11. Habverő |
| 6. Elülső burok | 12. Dagasztószár |
| | 13. Mixer fedő |



A mixer kehely részei

- 1 Mérőpohár
- 2 Fedő
- 3 Üvegkehely
- 4.Tartály alap
- 5.Tömítőgyűrű
- 6.Keverő alap
- 7.Tömítőgyűrű

- 8.Keverő kés
- 9.Kés tengelyhez a tömítőgyűrű
- 10.Keverő alap
- 11.Csapágy
- 12.Alátét
- 13.Kuplung
- 14.Alap rögzítő



Az élelmiszer-daráló részei

1 Rögzítő gyűrű
2 Daráló tárcsa

3 Darálókés
4 Darálócsiga

5 Töltőgarat
6 Darálócső
7 Nyomórúd
8 Műanyag ház
csigatengelyhez

Fontos biztonsági figyelmeztetések

- A használati utasítás a termék részét képezi. Fontos, a biztonsággal, használattal és selejtezéssel kapcsolatos információkat tartalmaz. A termék üzembe helyezése előtt ismerkedjen meg az összes üzemeltetési és biztonsági utasítással. A terméket csak az útmutató szerint, eredeti rendeltetési céljára szabad használni.
- A termék továbbadása esetén egy harmadik személynek mellékelni kell a termékhez az összes kísérő dokumentumot is.
- Olvassa el figyelmesen ezt az útmutatót, és tartsa be az utasításokat a termék használatánál. A helytelen használat sérüléseket okozhat.
- A termék nem használható 2000 m tengerszint feletti magasság felett.
- Az elektromos részbe soha nem juthat víz vagy más folyadék. Ezért:
 - Soha ne használja a terméket szabad ég alatt
 - Ne merítse vízbe az elektromos részt
 - Soha ne helyezzen vízzel töltött tartályokat, pl. vizespoharat, vázát stb. a készülékre
 - Soha ne használja nagyon nedves közegben a készüléket
 - Soha ne használja konyhai lefolyó, kád, tussoló vagy medence közvetlen közelében, mert víz kerülhet a készülékbe.
- Amennyiben a készülékbe folyadék kerül, azonnal húzza ki a csatlakozódugót a dugaljából és forduljon segítségért egy szakképzett technikushoz.
- Ügyeljen, hogy a kábel ne legyen megtörve, megtekerve vagy összelapítva.
- Ellenőrizze, nem sérült-e meg a kábel éles felületeken.
- Tartsa távol a kábelt forró felületektől (pl. kemencéktől).
- A kábelt mindig a csatlakozódugónál fogva kell leválasztani. Soha ne húzza magát a kábelt.
- A csatlakozódugót olyan dugaljba kell bedugni, amely megfelel a műszaki követelményeknek.
- A készüléket csak egy szilárd, egyenes, száraz és tűzálló felületen szabad felállítani.
- Ügyeljen, hogy a dugalj könnyen hozzáférhető legyen, hogy szükség

esetén könnyen ki lehessen húzni a csatlakozódugót.

- Hibás működés esetén a készülék javítását csak a márkaszervizben végezhetik el.
- A javításokat csak egy képesítéssel rendelkező szerviz végezheti el.
- A készülékkel nem játszhatnak gyermekek.
- Ezt a készüléket nem használhatják gyermekek. Tárolja gyermekektől távol a készüléket és a kábelt.
- A készülék csak rendeltetési céljára használható az útmutató értelmében.
- Soha ne kapcsolja be üresen a készüléket.
- Működés közben ne érintse meg a készülék mozgó részeit, pl. a kést, dagasztószárat, keverőszárat vagy a habverőt. A készülék beszippanthatja a kezét vagy a haját, ami sérüléseket okozhat. A készüléket csak helyesen felszerelt fröccsenés elleni fedővel lehet bekapcsolni a keverőtál, illetve felhelyezett fedővel a mixer kehely használata esetén.
- Ha egy ideig nem használja a készüléket, húzza ki a csatlakozódugót a dugaljából. Csak így lesz teljesen áramtalanítva a készülék.
- Tisztítás előtt mindig húzza ki a csatlakozódugót a dugaljából.
- A sérült kábelt a fennálló veszélyek miatt csak a márkaszerviz vagy egy szakképesítéssel rendelkező személy cserélheti ki.
- Legyen óvatos az éles aprítókésekkel való munkálatoknál, a tartály kiürítésekor és a tisztításnál.
- A tartozékok cseréje és a mozgó részek megközelítése előtt kapcsolja ki a készüléket, és válassza le a villanyhálózatról.
- Egyszerre csak egy funkciót szabad használni!
- A keverőtálat csak az alapzattal szabad használni.

Figyelmeztetés – Mielőtt kivenné az alapzattól, ellenőrizze, ki van-e oldva a keverőtál.

- Helytelen használat esetén fennáll a sérülések veszélye.
- Mindig válassza le a készüléket a tápforrásról, ha felügyelet nélkül marad, valamint szétszerelés, tisztítás előtt is.
- Legyen óvatos az éles aprítókésekkel való munkálatoknál, a tartály kiürítésekor és a tisztításnál.

- Figyelmeztetés – Mielőtt kivenné a kehelyt a talpazatból, ellenőrizze, ki van-e kapcsolva a mixer.
- A készüléket csak lezárt fedővel szabad használni. A fedő leemelése előtt mindig várja meg, amíg megállnak a mixelő feltétek.
- A készüléket csak akkor használhatják korlátozott fizikai, érzékszervi vagy mentális képességű, vagy tapasztalatlan személyek, ha felügyelnek rájuk, vagy tisztában vannak a helyes használat folyamatával és a fennálló veszélyekkel.



VIGYÁZAT: A TARTOZÉKOK LESZERELÉSE UTÁN NE ÉRINTSE MEG A HAJTÓTENGELYT.

- A készülék háztartásokban és hasonló helyeken használható, például:
 - Alkalmazottak konyhájában boltokban, irodákban és más munkahelyeken;
 - Farmokon;
 - Hotelek, motelek és más szálláshelyek kliensei által;
 - Panziókban.
- Soha ne használja a készüléket 4 percnél hosszabb ideig a névleges teljesítményen.
- A készüléket minden használat után szobahőmérsékletűre kell hűteni.
- Ügyeljen, hogy ne kerüljön forró folyadék a keverőtálba vagy a mixer kehelybe, mert a hirtelen gőz miatt kicsordulhat a készülék tartalma.

Műszaki információk

Feszültség/frekvencia/teljesítmény: 220 – 240 V AC, 50/60 Hz 1800 W

A keverőtál térfogata: 5,0 liter

Az üvegkehely térfogata: 1,5 liter

Névleges üzemeltetés: A maximális üzemeltetési idő a bekapcsolástól számítva 4 perc, ezután a készüléket minden használat után le kell hűteni a környező hőmérsékletre.

Első használat előtt

- Első használat előtt a multifunkcionális konyhai robotgép minden egyes részét gondosan meg kell tisztítani. (Lásd: Tisztítás rész).
- Húzza ki a szükséges kábelhosszt a készülék alsó részében felcsévézett kábelről, és csatlakoztassa a készüléket a villanyhálózathoz.

Próbaüzem

1. Fordítsa el a hajtótengely szabályozógombját és emelje fel a készülék karját.
2. Helyezze fel az elektromos részre a keverőtálat és a keverőtál burkolatát, és rögzítse a nyíl irányában.
3. Fordítsa el a hajtótengely szabályozógombját, majd nyomja le a felső burkot és hajtja le a kart. Ellenőrizze, hogy a kar szilárdan kapcsolódik-e az elektromos részhez, majd fordítsa felfelé a tengely gombját a kar szilárd rögzítéséhez.
4. Csatlakoztassa a tápkábelt és állítsa a szabályozótárcsát P állásba, majd próbálja ki pár másodpercre valamennyi sebességet.
5. A próbaüzem után állítsa a szabályozótárcsát 0 sebességre.
6. Fordítsa el a hajtótengely szabályozógombját és emelje fel a készülék karját, majd szerelje le a keverőszárat a szár csatlakozójáról.
7. A felső résztől vegye le a burkolatot.
8. Töltsön a mixer kehelybe egy pohár vizet, helyezze a mixer kehelyt a készülékre és ismételje meg a 4., 5. és 6. lépést.
9. Szerelje le a mixer kehelyt és helyezze fel a készülék burkolatát.

A készülék összeszerelése

1. Nyomja meg a kioldó kart és fordítsa felfelé a hajtókart.
2. A keverőtál felszereléséhez tegye a tálat az elektromos egységbe.
3. A rögzítéshez fordítsa el finoman a keverőtálat az óramutató járásával szemben, amíg szilárdan ül a helyén.

Figyelmeztetés!

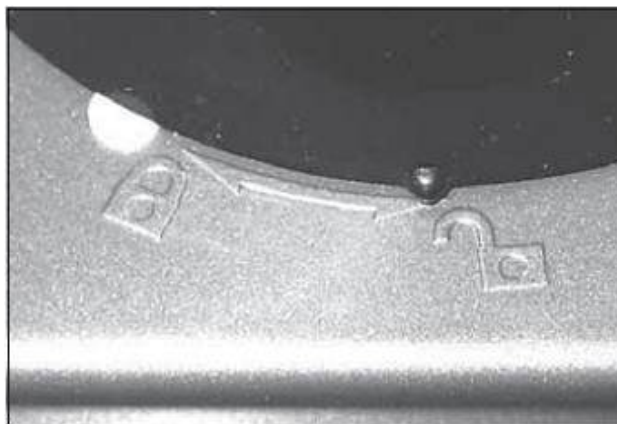
Ne használja a keverőtát a fröccsenés elleni védőfedél nélkül. Ellenkező esetben az élelmiszer kifröccsenhet a készülékből.

4. Helyezze fel alulról a hajtókarra a fröccsenés elleni védőfedelelet. A töltőnyílás a kupakkal a sebességszabályozó felé irányul.
5. Nyomja meg a fröccsenés elleni védőfedelelet, amíg a helyére kattan.
6. Válassza ki a megfelelő feltétet:
Dagasztószár: nehéz tésztákhoz, pl. kenyértésztához.
Habverő: tejszínhab, tojás hab stb. felferéséhez.
Keverőszár: közepesen nehéz és könnyű tésztákhoz, pl. süteménytésztához.
7. Rögzítse alulról a feltétet a hajtókar megfelelő nyílásába. Ügyeljen, hogy a feltét tengelyén levő kis kiugrások a nyílás keresztirányú hornyába illeszkedjenek.
8. Könnyedén nyomja be a feltétet és forgassa az óramutató járásában, amíg szilárdan ül a helyén.
9. Nyomja meg az kioldó kart és fordítsa a hajtótengelyt működési állásba. A készülék most használatra készen áll.

A mixer kehely összeszerelése:**Figyelmeztetés!**

Ne használja egyszerre a mixer kehelyt és a keverőtát. Fennáll a túlterhelés veszélye.

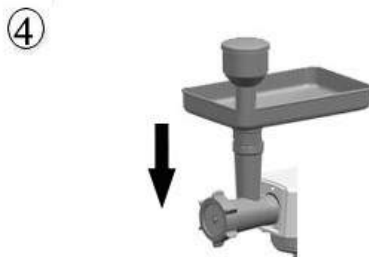
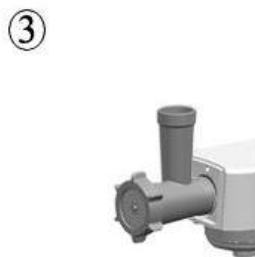
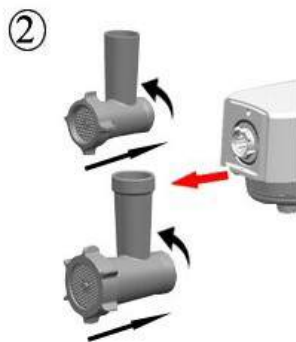
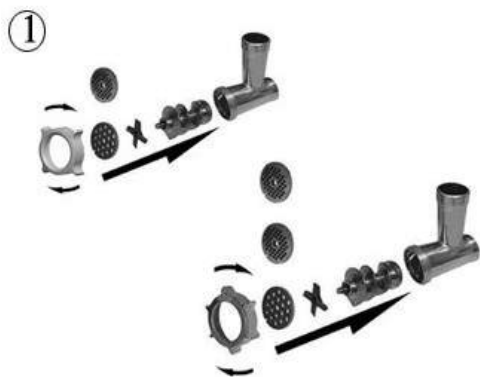
1. Vegye le a burkolatot.
2. Helyezze fel a mixer kehelyt úgy, hogy a kis kiugrás a nyitott zár jelére irányuljon.



3. Fordítsa el a mixer kehelyt az óramutató járásának irányában, amíg szilárdan ül a helyén. A kis kiugrás most a lezárt zár jelére irányul.

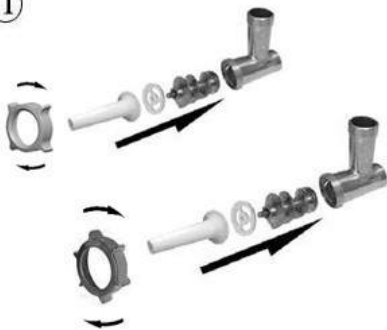
A darálócső összeszerelése:

1. Fogja meg a daráló alaprészt és győződjön meg arról, hogy a töltőcső legnagyobb nyílása felfelé mutat.
2. Helyezze be a hajtótengelyt a daráló alaprészbe.
3. Helyezze a darálókést a tengelyre a vágóélével felfelé.
4. Helyezze fel a hajtótengelyre a közepes, finom vagy vastag daráló tárcsát (igény szerint)
5. Húzza be szilárdan a gyűrűt.
6. Az összeszerelt darálófejet helyezze be függőlegesen a multifunkcionális fej csatlakozójába az óramutató járásával szemben forgatva (amíg egy kattánás lesz hallható).
7. Helyezze a tálcát a darálófej függőleges részére.
8. A készülék darálásra készen áll.



Kolbászkészítés

①



②



③



④



1. Darálja le a húst.
 2. Helyezze be a menetes tengelyt a daráló egységbe, a műanyag végénél kezdve.
 3. Helyezze be a szétválasztót a daráló egységbe.
 4. Helyezze fel a kolbászcsövet a daráló egységre és csavarozza a gyűrűt a daráló egységre. (Ügyeljen, hogy a szétválasztó bevágásai a darálóléj nyúlványaiba illeszkedjenek).
 5. Helyezze be a daráló egységet a multifunkcionális fejbe az óramutató járásával szemben forgatva (amíg egy kattánás lesz hallható).
 6. Helyezze a tálcát a darálóléj függőleges részére.
 7. A készülék készen áll a kolbászkészítésre.
- 1) Töltse be a tartályba a hozzávalókat. Óvatosan nyomja be a húst a tartályba.
 - 2) Áztassa 10 percig langyos vízben a kolbászbeleket. Ezután húzza fel a nedves belet a kolbásztöltő csőre. Tolja a (fűszeres) darált húst a daráló egységbe.
 - 3) Ha a bél a töltőcsőre ragad, nedvesítse meg egy kevés vízzel.

4) A váz (daráló egység) leszerelésénél felfelé kell nyomni a daráló egység kioldó gombját.

A készülék szétszerelése

1. Nyomja meg a kioldó kart és fordítsa felfelé a hajtókart.
2. A feltét leszereléséhez nyomja meg könnyedén a feltétet és oldja ki finoman elfordítva az óramutató járásával szemben.
3. Vegye ki a feltétet.
4. A fröccsenés elleni védőburkot lefelé kell húzni a leemelésnél. Kezdetben ellenben enyhén hátrafelé kell húzni a fröccsenés elleni védőburkot.
5. A keverőtálat fordítsa meg az óramutató járásának irányában, hogy kilazuljon.
6. Tegye félre a keverőtálat.
7. Nyomja meg a kioldó kart és fordítsa a hajtótengelyt működési állásba.

A mixer kehely kilazítása:

1. Fordítsa el a mixer kehelyt az óramutató járásával szemben, amíg a kis kiugrás a nyitott zár jelére irányul.
2. Vegye ki a mixer kehelyt.
3. Tegye vissza a helyére a levehető burkot.

A darálócső szétszerelése:

Végezze el fordított sorrendben a „**Darálócső összeszerelése**“ lépéseit.

Üzemeltetési utasítások

Tészta keverése vagy dagasztása:

1. Javasoljuk a dagasztószár használatát.
2. A liszt és víz javasolt aránya 5:3.
3. A keverőtál feltöltésénél ügyeljen, hogy ne lépje túl a maximális mennyiséget.
4. A maximális lisztmennyiség 1200 g.
5. 1. fokozatú sebesség 20 mp keveréshez, 2. fokozatú sebesség 20 mp keveréshez, és 3. fokozatú sebesség körülbelül 3 perc keveréshez.
6. Ne használja 4 percnél hosszabb ideig folyamatosan a készüléket.

Tojásfehérje vagy tejszínhab felverése:

1. Állítsa be a 4-6 sebességfokozatot, a tojás mérete szerint verje habbá a tojásfehérjét megállás nélkül, mintegy 4 perc alatt, amíg a hab megkeményedik.
2. A maximális mennyiség 24 tojás.
3. Tejszínhab készítéséhez keverje a 250 ml friss tejszínt 4-6 sebességfokozaton kb. 4-6 percig.
4. Friss tej, tejszín vagy más hozzávaló betöltésekor a keverőtálba ellenőrizze, hogy nem lépte-e túl a maximális megengedett mennyiséget.
5. Használja a tojásverő szárát.
6. Ne használja 4 percnél hosszabb ideig folyamatosan a készüléket.

Tejkoktélok, italok és más folyadékok keverése:

1. Töltse be a hozzávalókat a recept szerint és keverje 1- 6 fokozaton kb. 4 percig.
2. Ne lépje túl a maximális megengedett mennyiséget.
3. Használja a keverőszárát.
4. Ne használja 4 percnél hosszabb ideig folyamatosan a készüléket.

Húsdarálás

1. Vágja darabokra az összes húst (marha – vagy sovány sertéshúst használata javasolt, kicsontozva, zsír nélkül, az ajánlott méret kb. (20 mm x 20 mm x 60 mm), így könnyen befér a töltőnyílásba.
2. Csatlakoztassa a készüléket és állítsa a szabályozótárcsát 4-6 fokozatra.
3. Helyezze a húst a töltőtálba. Csak a mellékelt nyomórudat használja.
5. Használat után kapcsolja ki a készüléket és válassza le a tápegységről.
6. Ne használja 4 percnél hosszabb ideig folyamatosan a készüléket.

A mixer funkció használata

1. Töltse az üvegkehelybe a hozzávalókat.
2. Ez a készülék mixer funkción, maximális teljesítményen 600 g sárgarépa + 900 g víz töltettel üzemel 6. sebességfokozaton.
3. Helyezze fel az üvegkehelyre a fedőt és szilárdan zárja le. Tegye a mérőpoharat a fedő nyílásába és rögzítse az óramutató járásának irányában forgatva.

Sebességfokozat

Használat

„3-4“ beállítás	egyszerű használat folyadékokkal
„5-6“ beállítás	jobb konzisztencia -folyadékok és szilárd élelmiszer

keverése

„P“ beállítás jégkockák zúzása és rövid, pulzáló mixelés

(A szabályozótárcsa nem áll meg tartósan a „P“ beállításon. Meg kell tartani a „P“ beállításon, vagy ismételten vissza kell állítani a „P“ beállításra)

A mixer használata után mindig „0“ pozícióra kell állítani a kapcsolót és ki kell húzni a csatlakozódugót. Az üvegkehelyt csak le kell emelni az egységről.

Tisztítás

1. Első használat előtt tisztítsa meg valamennyi részt mosogatószeres vízben. Öblítse le és szárítsa meg.
2. Tisztítás előtt kapcsolja ki a készüléket és húzza ki a csatlakozódugót a dugaljából.
3. Ha a nemesacél tál már kihűlt, vegye ki. Tisztítsa meg a tálat kívülről és belülről. Az érintkező felületeket a tál alsó részén mindig tisztán és szárazon kell tartani. Az érintkező felületeket csak egy benedvesített szövettel szabad megtörölni!
4. Csavarozza le a rögzítőgyűrűt és szerelje le az összes tartozékot. Ne tisztítsa a fémtálat és a keverő feltétet a mosogatógéppen!
5. Soha ne használjon hegyes vagy éles eszközöket a tisztításhoz. Megsérülhetnek a funkcionális részek és veszélyes lehet a biztonságos használat szempontjából.
6. A keverőszár nagyon éles! Használatánál legyen elővigyázatos!
7. Tisztítson meg minden részt az elektromos egység és keverőtál kivételével mosogatószeres meleg vízben. Tisztítsa meg közvetlenül használat után. Öblítse le az összes részt tiszta, forró vízzel és szárítsa meg.
8. Javasoljuk a keverőszár bekenését egy kevés növényi olajjal.
9. Az elektromos egységet csak egy benedvesített szövettel szabad megtörölni!
10. Ha a tál és a keverőszár nagyon szennyezett: töltsön a tálba mosogatószeres forró vizet és üzemeltesse a készüléket pár másodpercig 1. sebességfokozaton.
11. Az elektromos egység és keverőtál tisztítása.

Tisztítás előtt húzza ki a csatlakozódugót a dugaljából.

Tisztítsa meg a fenti részeket puha szövettel és kímélő tisztítószerrel. Vizet csak körültekintően szabad használni, nehogy benedvedjenek az elektromos részek.

A csomag tartalma

SM-1086:

- Motoros egység 1 szett
- Keverőtál 1 db
- Keverőszár 1 szett
- Dagasztószár 1 szett
- Habverő 1 szett
- Kolbásztartó 1 db
- Kolbásztöltő cső 1 db
- Mixer kehely 1 szett
- Daráló 1 szett
- Használati utasítás 1 db
- Nyomórúd 1 db

ŐRIZZE MEG EZT AZ ÚTMUTATÓT!

EZ A TERMÉK CSAK HÁZTARTÁSOKBAN HASZNÁLHATÓ!

A termék helyes selejtezése



Ez a jelölés azt hirdeti, hogy a terméket az EU területén nem szabad a háztartási hulladékkal együtt selejtezni. A környezetre és az emberi egészségre gyakorolt káros hatások megelőzése végett a terméket felelősségteljesen kell selejtezni, a nyersanyagok újrahasznosítási lehetőségére való tekintettel. A használt készülék leadásánál vegye igénybe a hulladékhasznosító rendszert és gyűjtőhelyet, vagy pedig forduljon az eladóhoz, akinél a terméket vásárolta. A termék leadása esetén az eladó gondoskodik majd a környezetbarát selejtezéséről.

KONDELA HOME - MACEJKO - KUCHYNSKÝ ROBOT - TEMPO KONDELA HOME - MACEJKO - KUCHYNSKÝ ROBOT
 KO - FOOD MIXER - TEMPO KONDELA HOME - MACEJKO - FOOD MIXER - TEMPO KONDELA HOME - MACEJKO - F
 - TEMPO KONDELA HOME - MACEJKO - KUCHYŇSKÝ ROBOT - TEMPO KONDELA HOME - MACEJKO - KUCHYŇSKÝ
 MACEJKO - ROBOT DE BUCÁTÁRIE - TEMPO KONDELA HOME - MACEJKO - ROBOT DE BUCÁTÁRIE - TEMPO KON
 AI ROBOTGÉP - TEMPO KONDELA HOME - MACEJKO - KONYHAI ROBOTGÉP - TEMPO KONDELA HOME - MACEJKO
 LA HOME - MACEJKO - KUCHYNSKÝ ROBOT - TEMPO KONDELA HOME - MACEJKO - KUCHYNSKÝ ROBOT - TEMPO
 UCHYNSKÝ ROBOT - TEMPO KONDELA HOME - MACEJKO - KUCHYNSKÝ ROBOT - TEMPO KONDELA HOME - MACE



TEMPO
KONDELA
HOME