

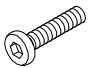


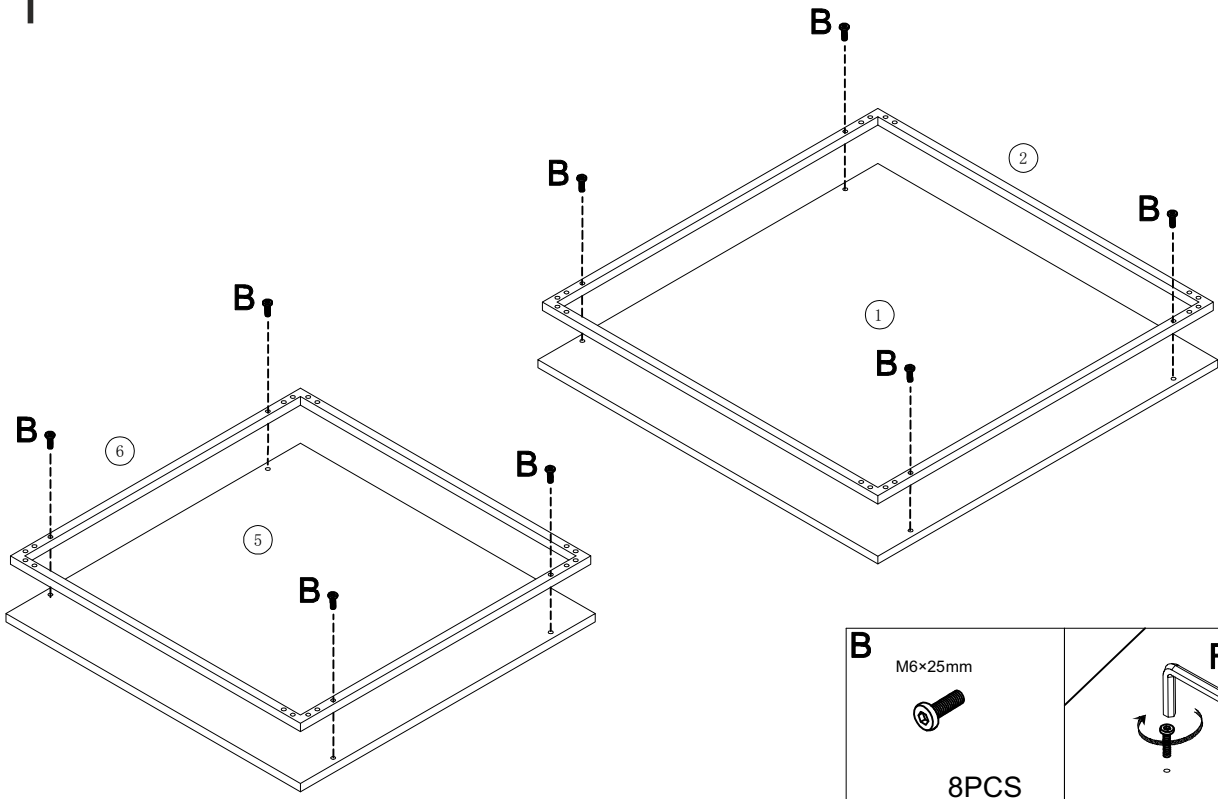
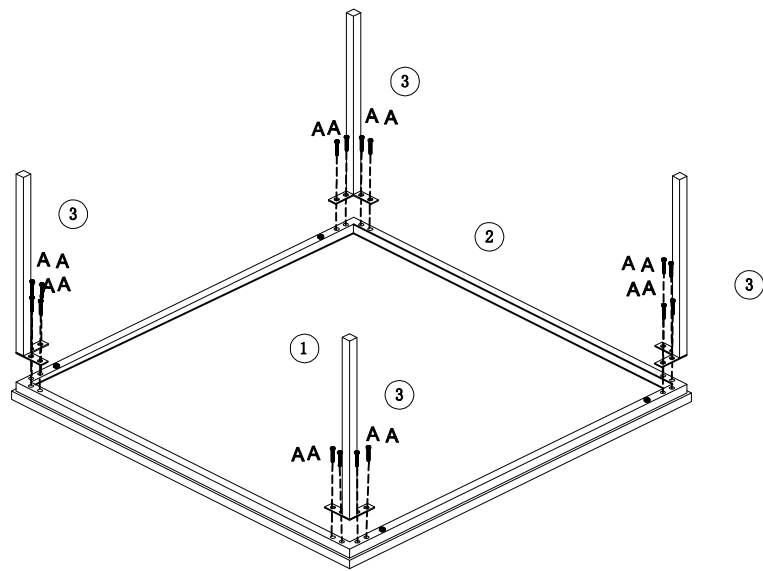


<p><b>A</b> M6×12mm</p>  <p>36 X</p>	<p><b>B</b> M6×25mm</p>  <p>8 X</p>	<p><b>C</b> M6×35</p>  <p>4 X</p>	<p><b>D</b></p>  <p>8 X</p>	<p><b>F</b> 4mm</p>  <p>1 X</p>
---	--	--	--	--

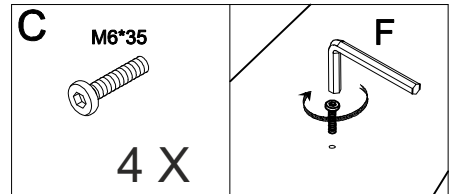
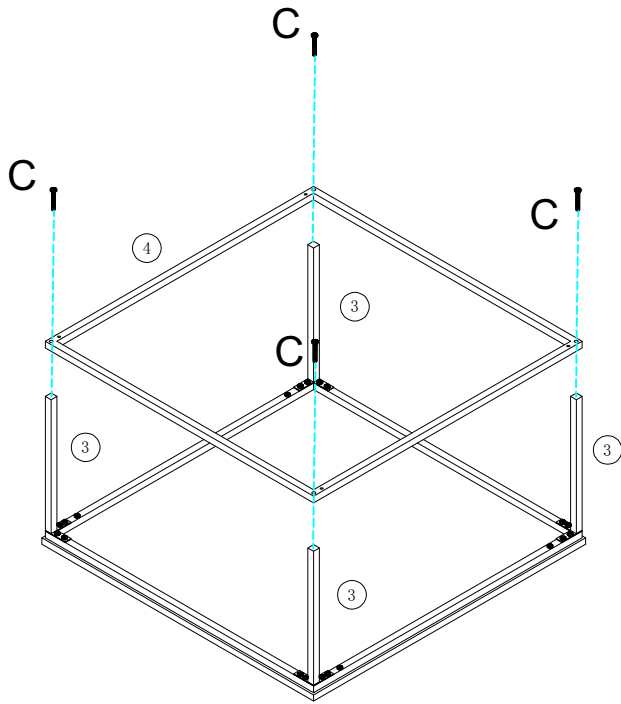
1



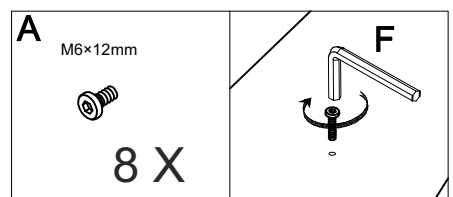
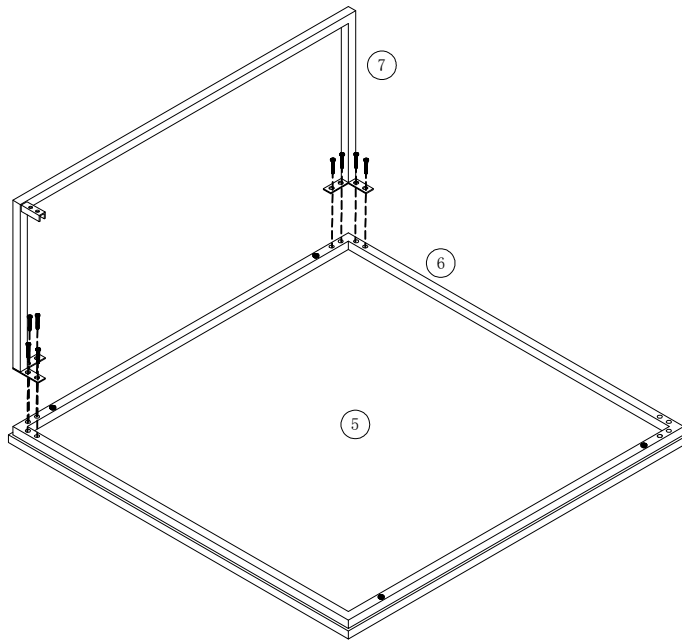
2



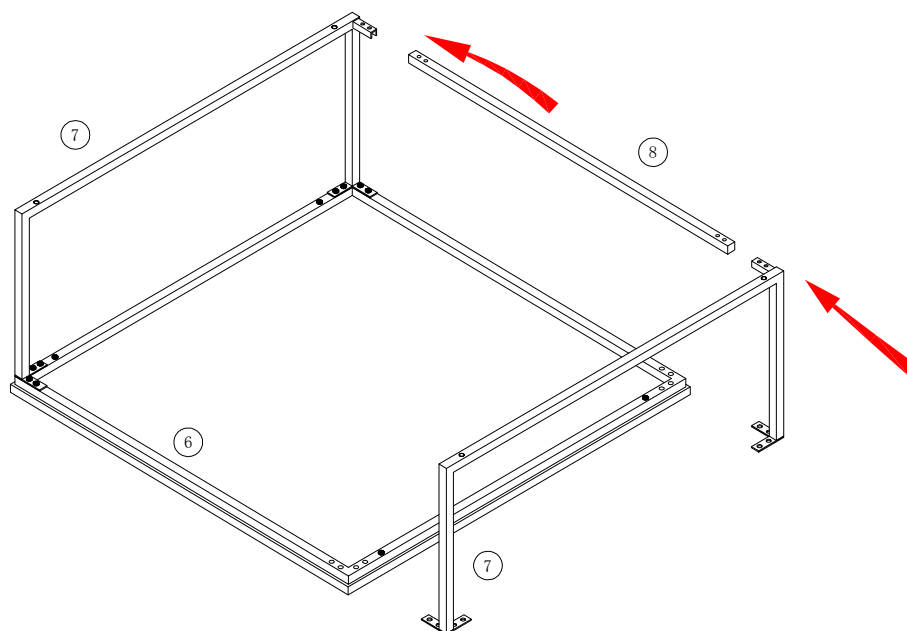
3



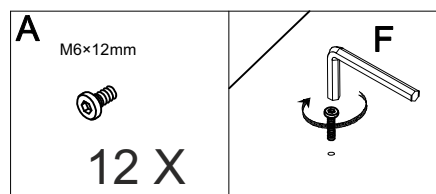
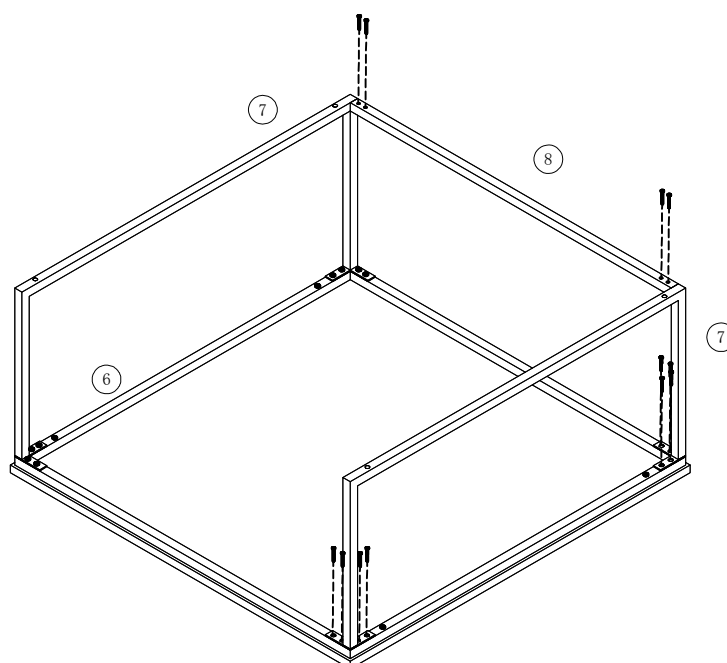
4



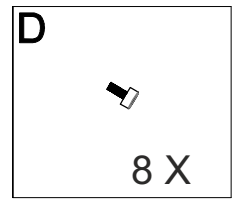
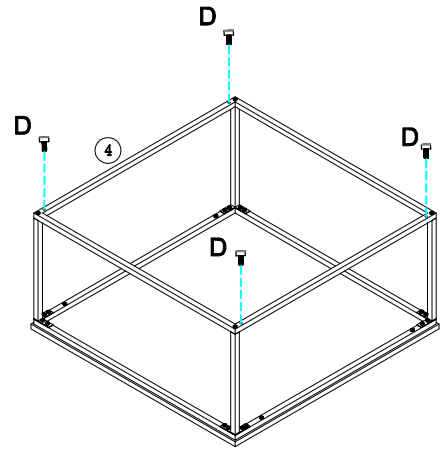
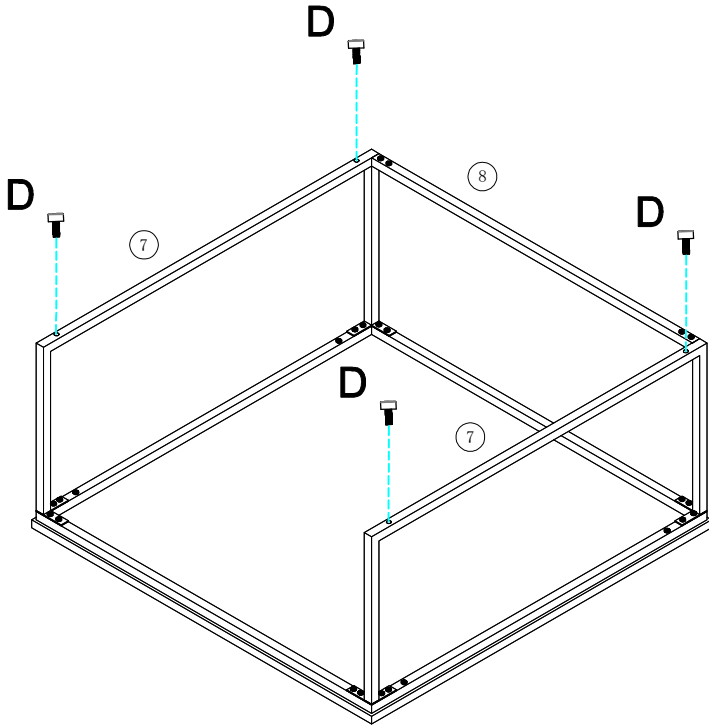
5



6



7



8

