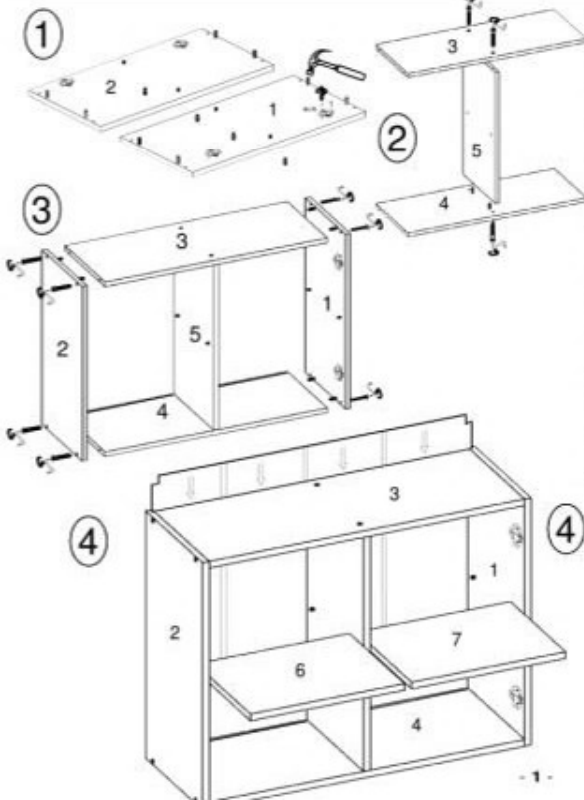
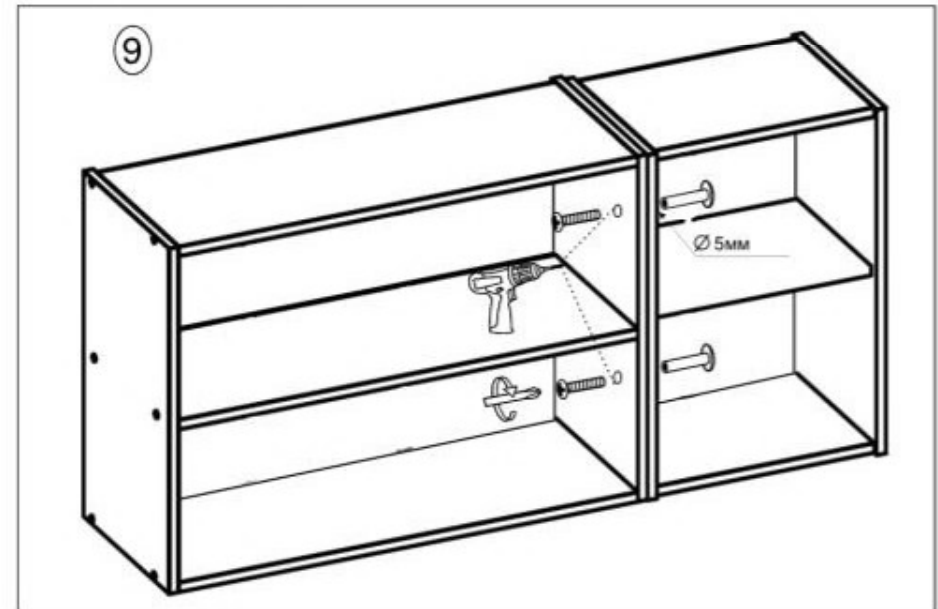
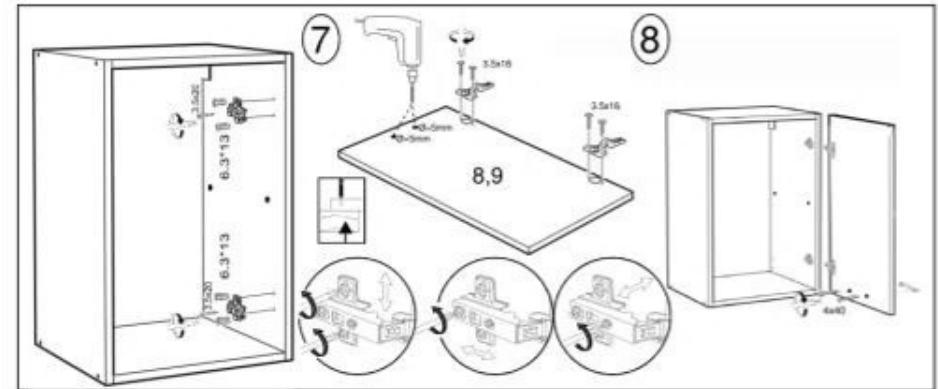
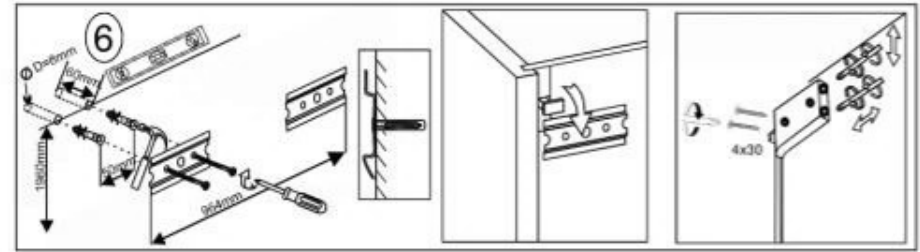
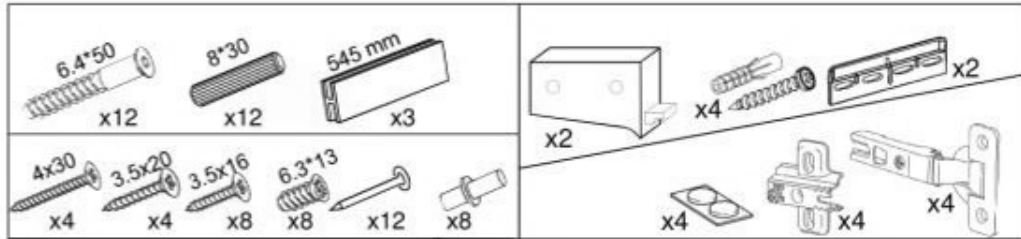
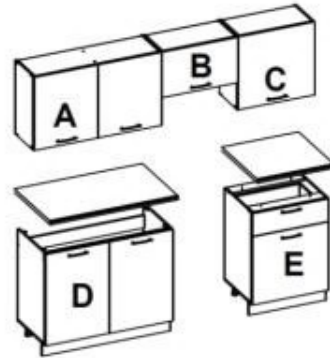
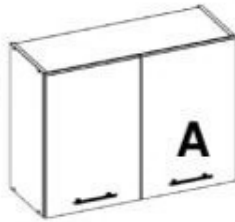
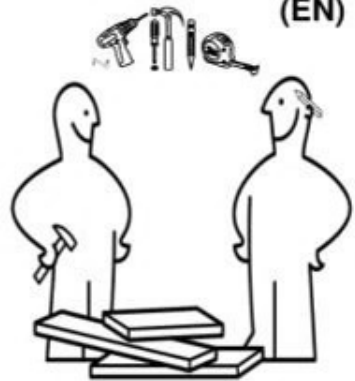
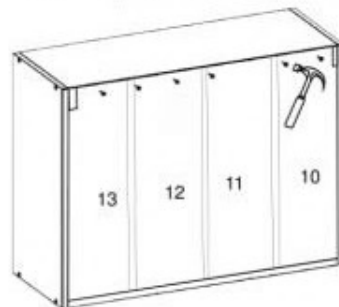


# BRIGGITE SMART 2.2m

(RU) A.Инструкция по сборке: В 100/58; (CS) A.Návod montáž: W 100/58; (HU) A. Szerelési útmutató: A 100/58;  
 (EN) A.Assembly instructions: W 100/58; (SK) A.Návod montáž: W 100/58; (PL) A.Instrukcja montaż: W 100/58;

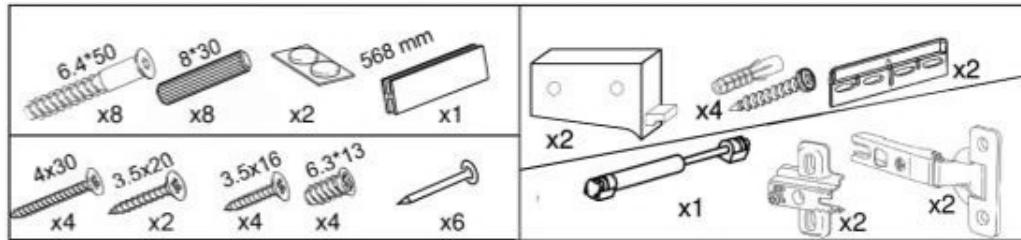
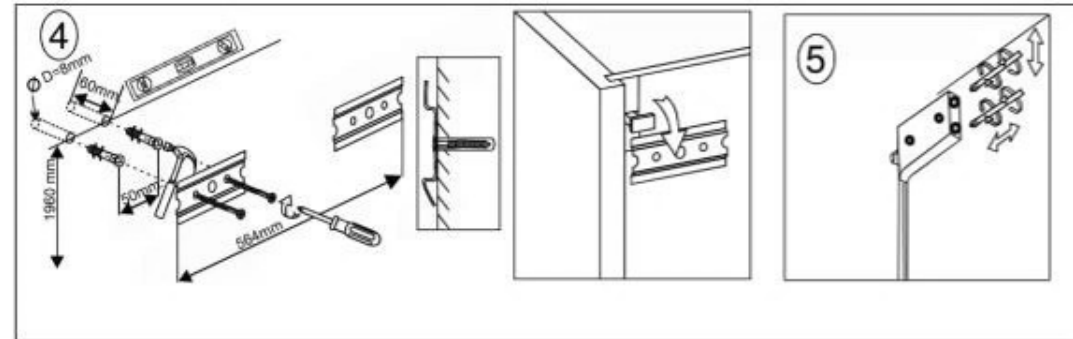
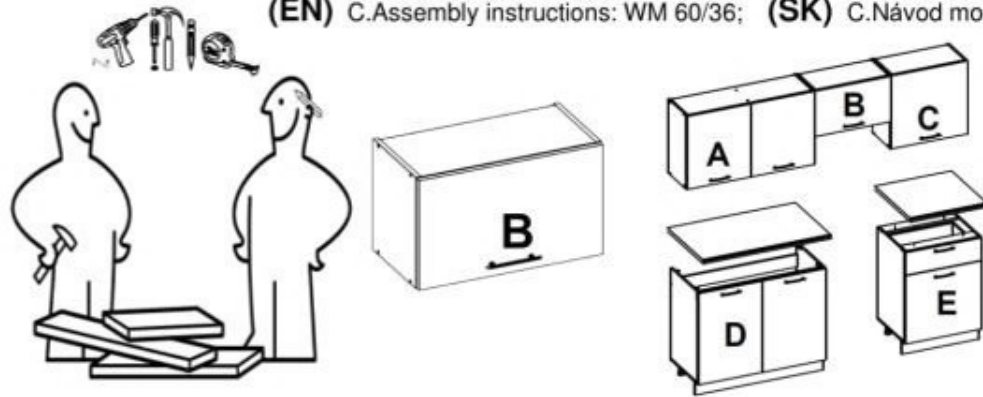


(RU) № детали	Размер (мм)	Количество (шт)
(CS) № podrobnosti	Rozměr (mm)	Množství (ks)
(HU) № részletek	Méret (mm)	Mennyiség (db)
(EN) № details	Size (mm)	Quantity (pcs)
(SK) № podrobnosti	Rozmer (mm)	Množstvo (ks)
(PL) № szczegóły	Rozmiar (mm)	Liczba (szt)
1, 2	577 x 298 x 16	2
3	968 x 284 x 16	1
4	968 x 298 x 16	1
5	545 x 284 x 16	1
6, 7	475 x 274 x 16	2
8, 9	570 x 496 x 16	2
10, 11, 12, 13	565 x 244 x 2,5	4

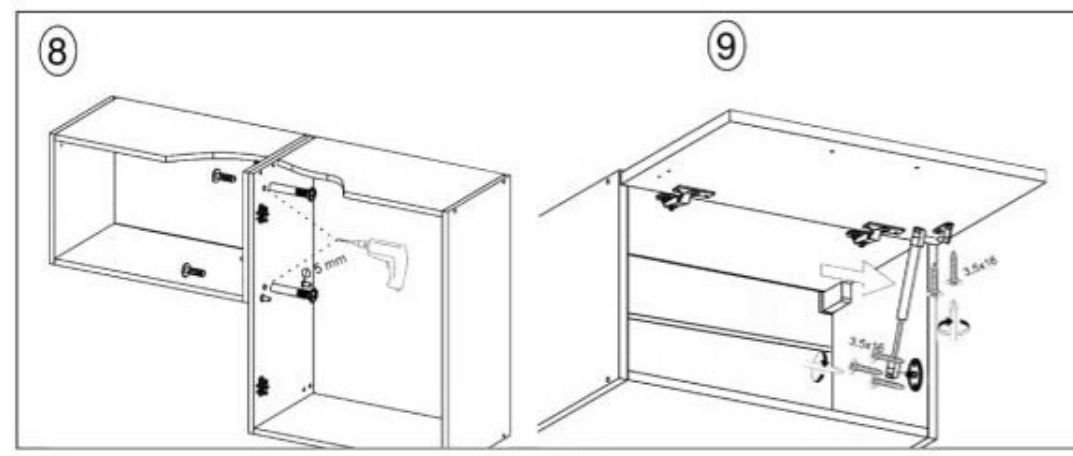
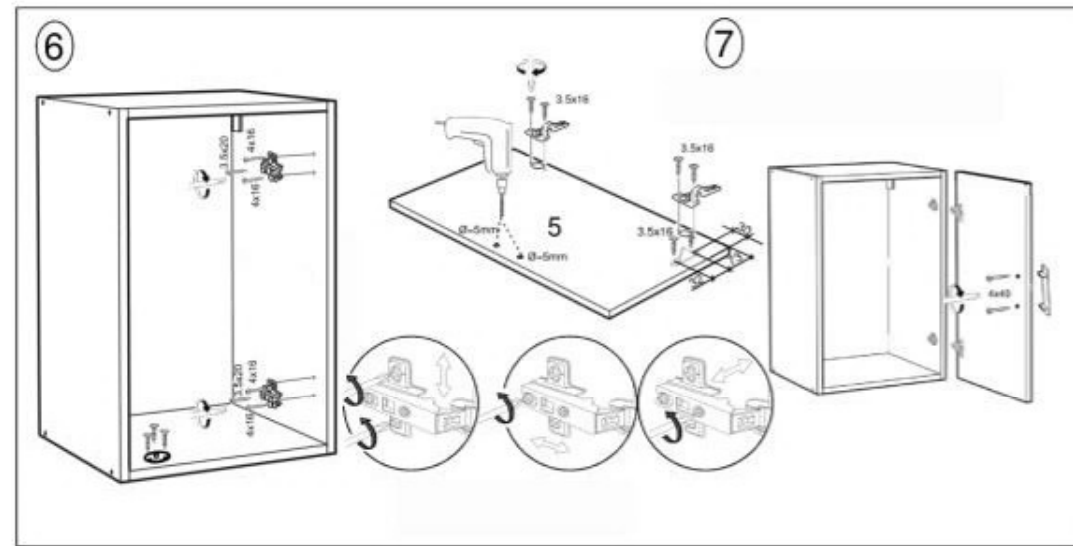
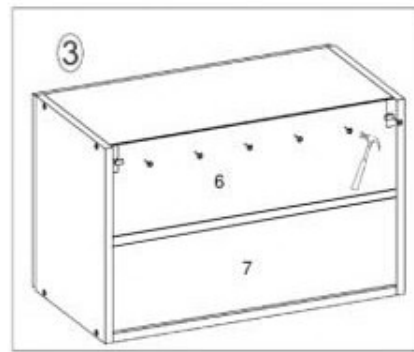
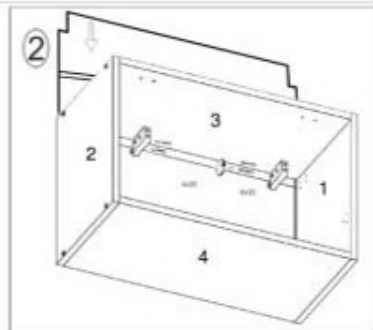
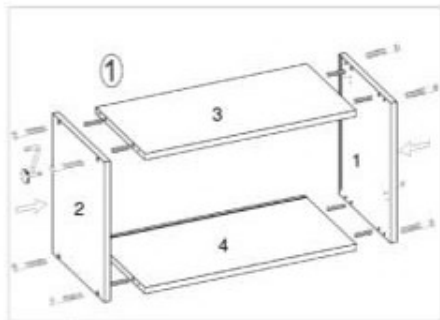


# BRIGGITE SMART 2.2m

(RU) C.Инструкция по сборке: BM 60/36; (CS) C.Návod montáž: WM 60/36; (HU) C. Szerelési útmutató: AM 60/36;  
 (EN) C.Assembly instructions: WM 60/36; (SK) C.Návod montáž: WM 60/36; (PL) C.Instrukcja montaż: WM 60/36;



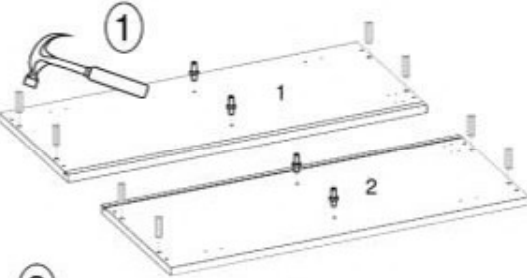
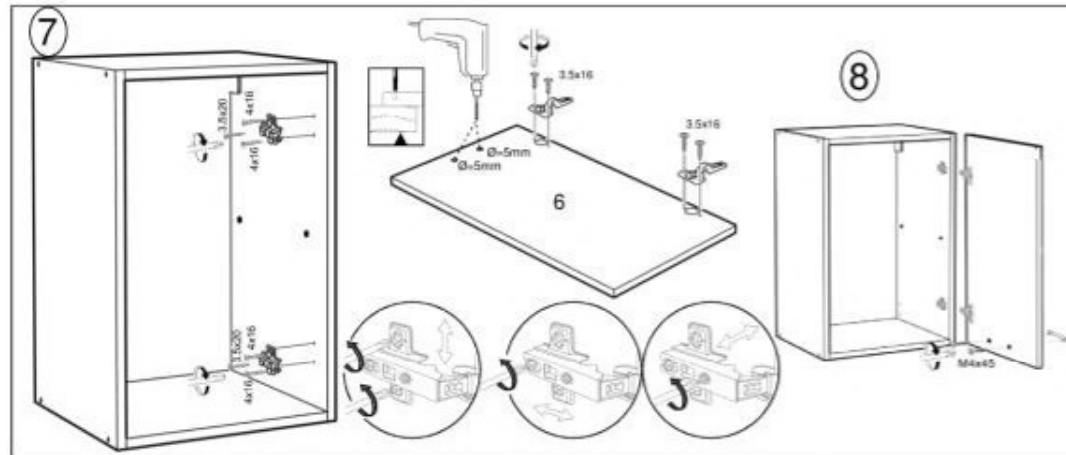
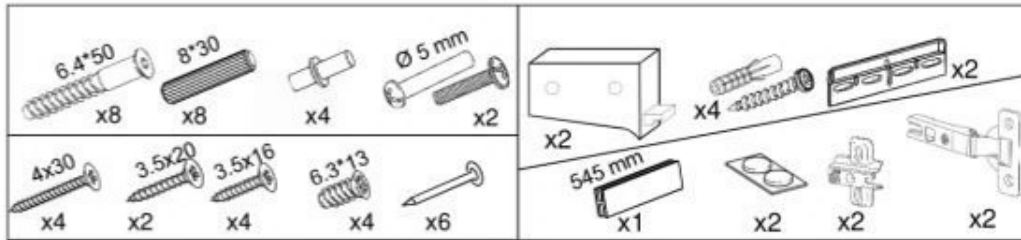
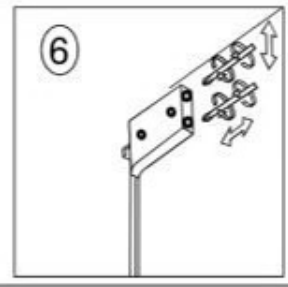
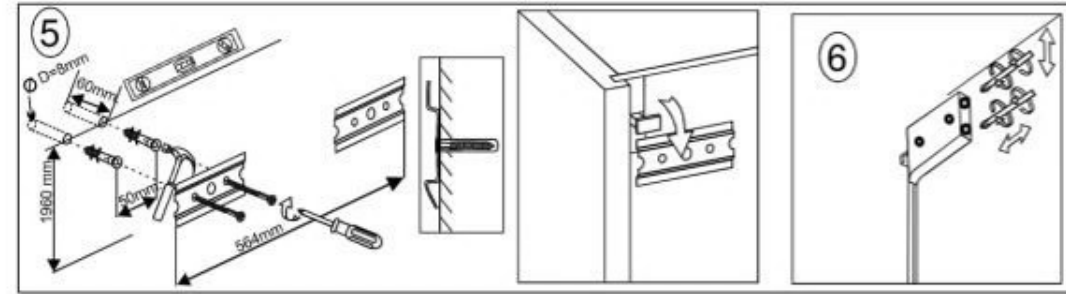
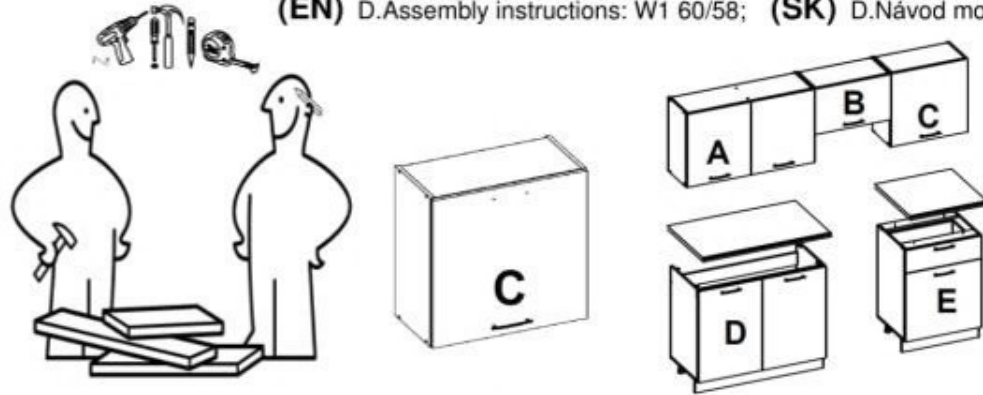
(RU) № детали	Размер (мм)	Количество (шт)
(CS) № podrobnosti	Rozměr (mm)	Množství (ks)
(HU) № részletek	Méret (mm)	Mennyiség (db)
(EN) № details	Size (mm)	Quantity (pcs)
(SK) № podrobnosti	Rozmer (mm)	Množstvo (ks)
(PL) № szczegóły	Rozmiar (mm)	Liczba (szt)
1, 2	360 x 298 x 16	2
3	568 x 284 x 16	1
4	568 x 298 x 16	1
5	355 x 596 x 16	1
6,7	173 x 578 x 2.5	2



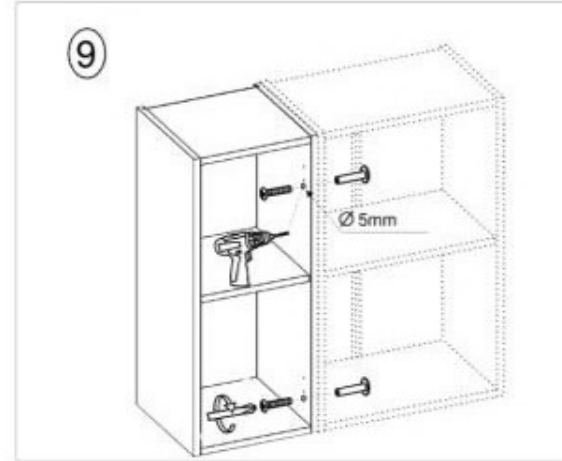
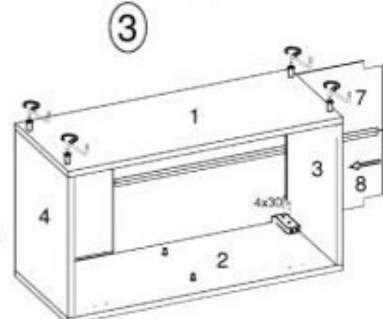
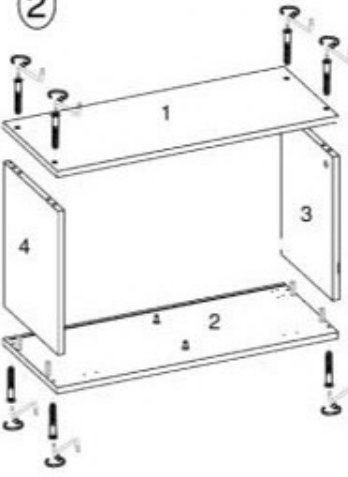


# BRIGGITE SMART 2.2m

(RU) D.Инструкция по сборке: B1 60/58; (CS) D.Návod montáž: W1 60/58; (HU) D. Szerelési útmutató: A1 60/58;  
 (EN) D.Assembly instructions: W1 60/58; (SK) D.Návod montáž: W1 60/58; (PL) D.Instrukcja montaż: W1 60/58;

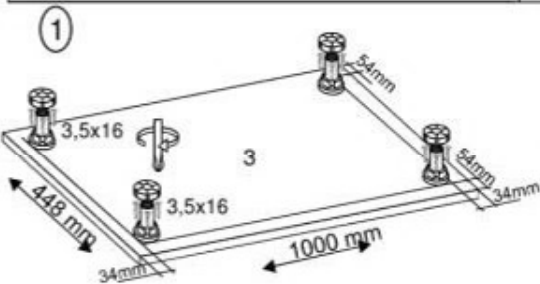
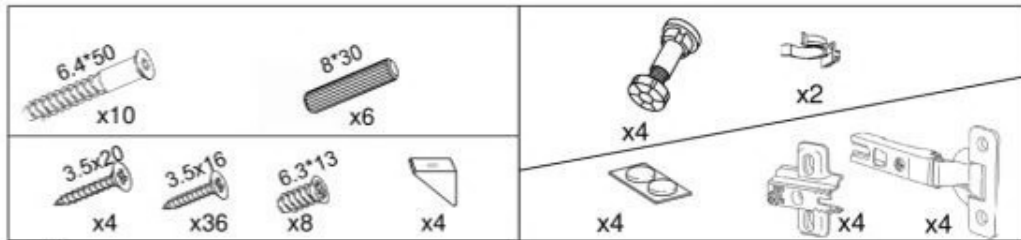
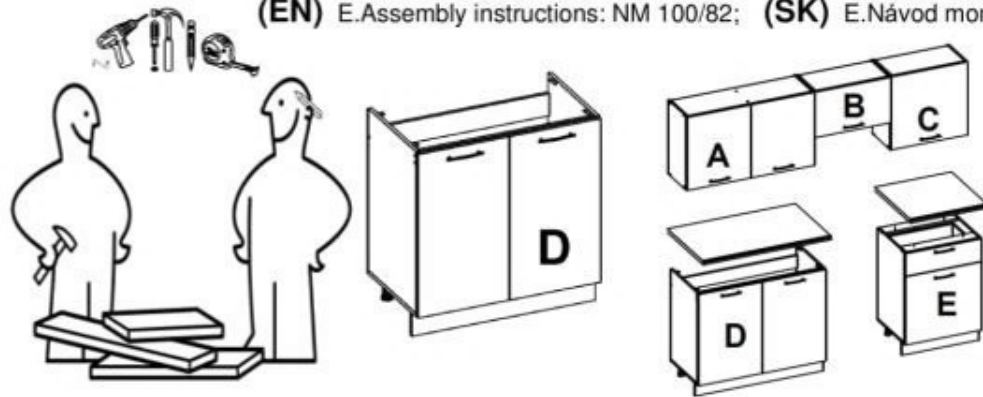


(RU) № детали	Размер (мм)	Количество (шт)
(CS) № podrobnosti	Rozměr (mm)	Množství (ks)
(HU) № részletek	Méret (mm)	Mennyiség (db)
(EN) № details	Size (mm)	Quantity (pcs)
(SK) № podrobnosti	Rozmiar (mm)	Množstvo (ks)
(PL) № szczegóły	Rozmiar (mm)	Ilość (szt)
1, 2	577 x 298 x 16	2
3	568 x 298 x 16	1
4	568 x 284 x 16	1
5	567 x 274 x 16	1
6	570 x 596 x 16	1
7, 8	565 x 288 x 2.5	2

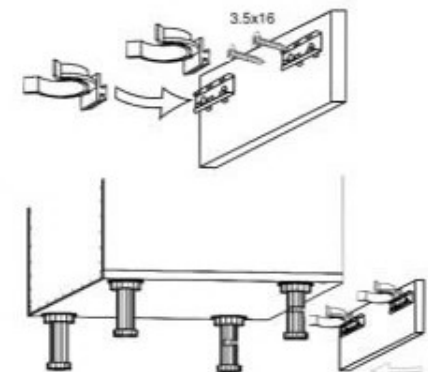
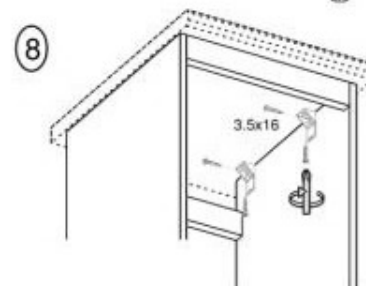
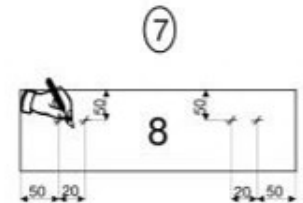
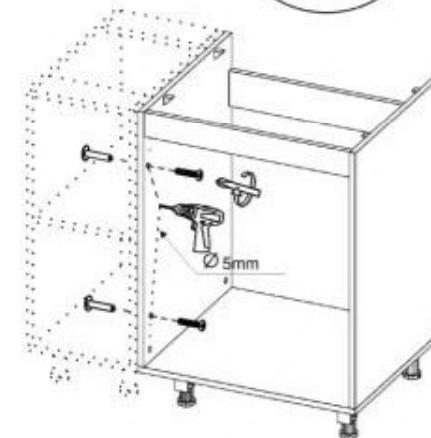
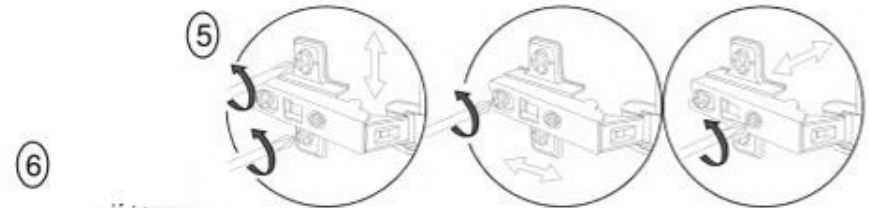
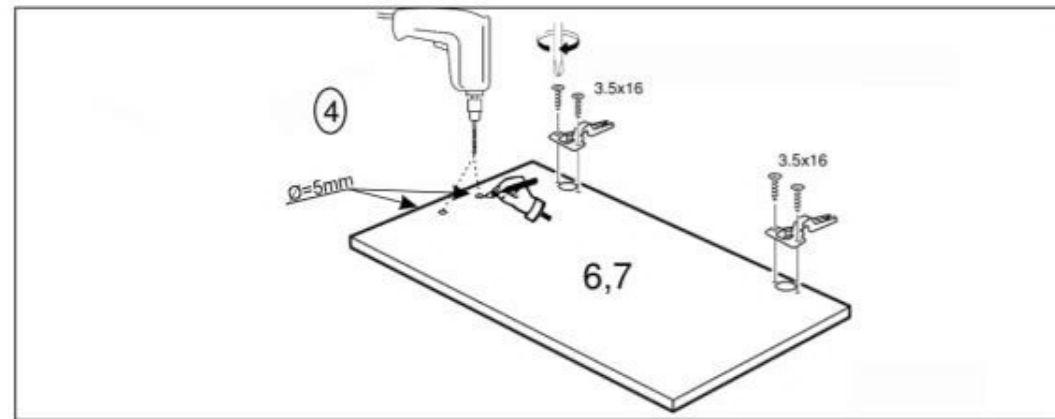
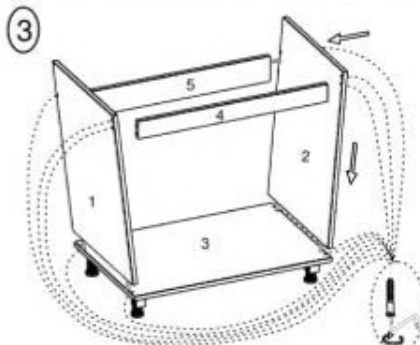
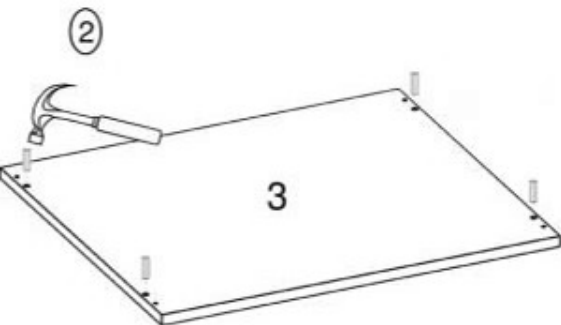


# BRIGGITE SMART 2.2m

(RU) E.Инструкция по сборке:HM 100/82; (CS) E.Návod montáž: NM 100/82; (HU) E. Szerelési útmutató: DZ 100/82;  
 (EN) E.Assembly instructions: NM 100/82; (SK) E.Návod montáž: NM 100/82; (PL) E.Instrukcja montaż: NM 100/82;



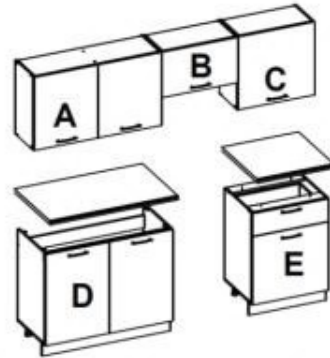
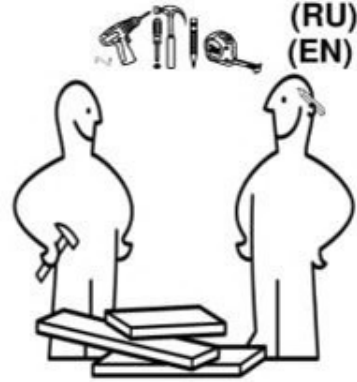
(RU) № детали	Размер (мм)	Количество (шт)
(CS) № podrobnosti	Rozměr (mm)	Množství (ks)
(HU) № részletek	Méret (mm)	Mennyiség (db)
(EN) № details	Size (mm)	Quantity (pcs)
(SK) № podrobnosti	Rozmer (mm)	Množstvo (ks)
(PL) № szczegóły	Rozmiar (mm)	Ilość (szt)
1, 2	704 x 448 x 16	2
3	1000 x 448 x 16	1
4	968 x 70 x 16	1
5	968 x 97 x 16	1
6, 7	496 x 713 x 16	2
8	1000 x 97 x 16	1



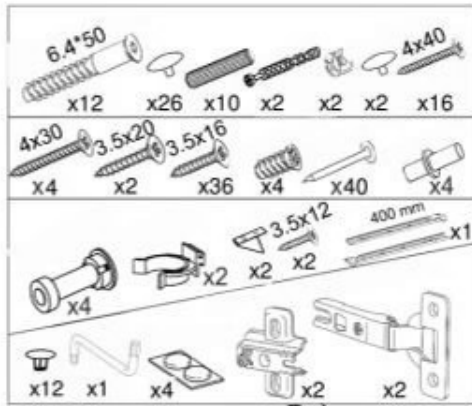


# BRIGGITE SMART 2.2m

(RU) F.Инструкция по сборке:НЯ 60/82(1+1); (CS) F.Návod montáž: NB 60/82(1+1); (HU) F. Szerelési útmutató: D 60/82(1+1);  
 (EN) F.Assembly instructions: NB 60/82(1+1); (SK) F.Návod montáž: NB 60/82(1+1); (PL) F.Instrukcja montaż: NB 60/82(1+1);



Handle - 8 pcs.



(RU) № детали	Размер (мм)	Количество (шт)
(CS) № podrobnosti	Rozměr (mm)	Množství (ks)
(HU) № részletek	Méret (mm)	Mennyiség (db)
(EN) № details	Size (mm)	Quantity (pcs)
(SK) № podrobnosti	Rozmer (mm)	Množstvo (ks)
(PL) № szczegóły	Rozmiar (mm)	Liczba (szt)
1, 2	704 x 448 x 16	2
3	600 x 448 x 16	1
4, 5	568 x 96 x 16	2
6	567 x 438 x 16	1
7	596 x 533 x 16	1
8	596 x 176 x 16	1
9	96 x 511 x 16	1
10, 11	96 x 400 x 16	2
12	405 x 541 x 2.5	1
13, 14	718 x 298 x 2.5	2
15	600 x 97 x 16	1

