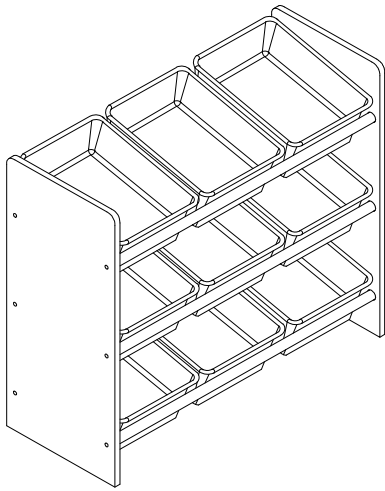
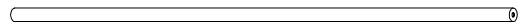


KIDO TYP 2

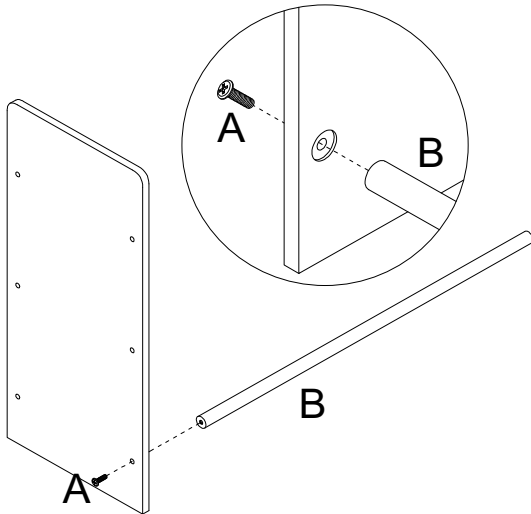



Ax12

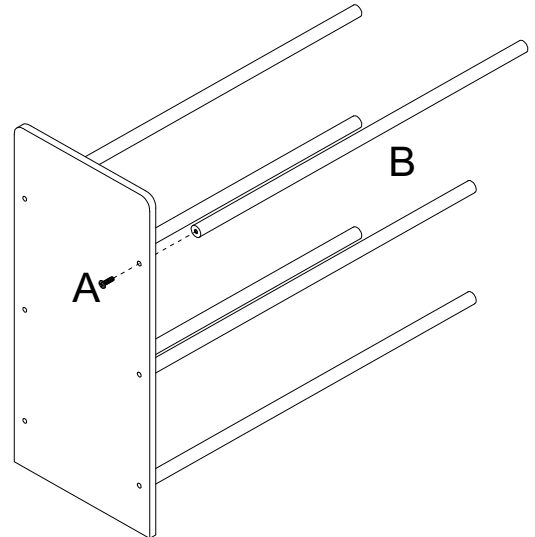


Bx6

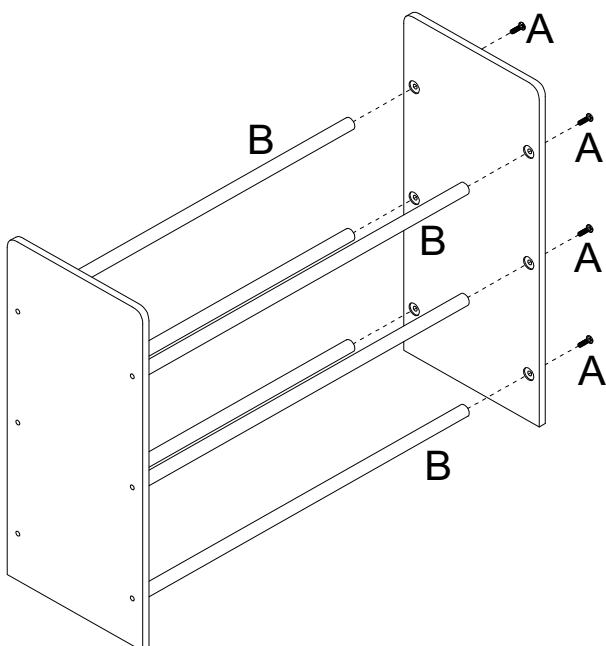
1



2



3



4

