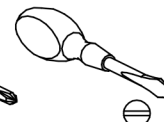
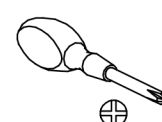
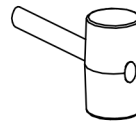
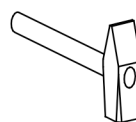
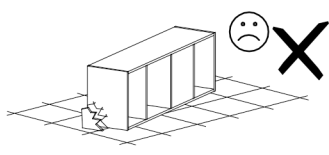
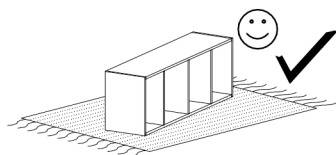
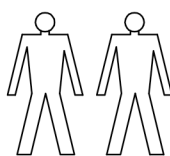
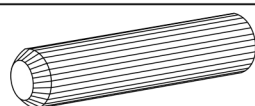
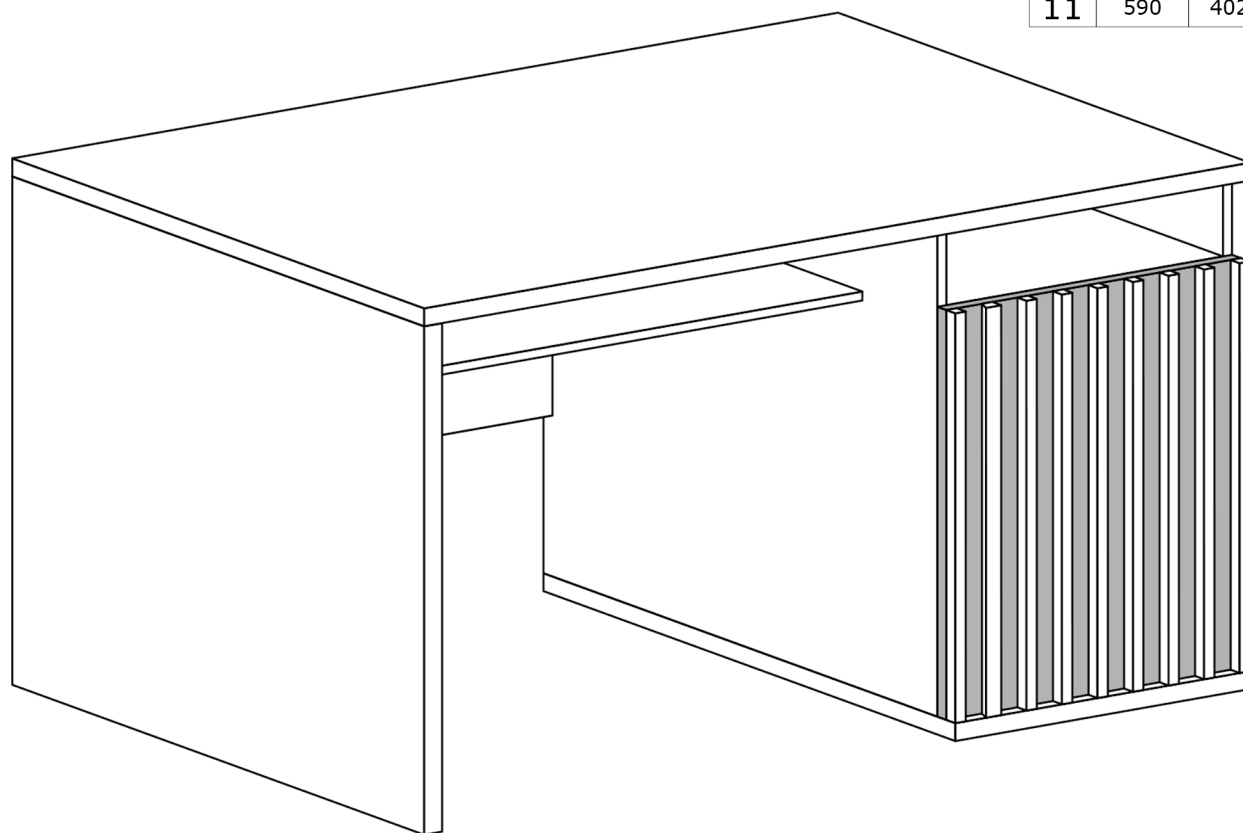


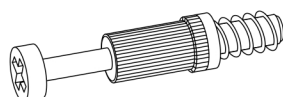
KOLI C-19



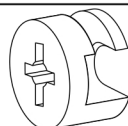
1	743	596	32	1
2	711	564	16	1
3	711	564	16	1
4	1200	600	32	1
5	426	600	32	1
6	543	373	16	1
7	711	373	16	1
8	743	200	16	1
9	547	373	16	1
10	717	400	16	1
11	590	402	32	1



A - 16



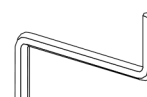
B - 22



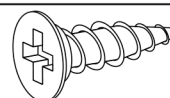
C - 22



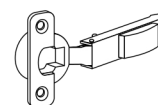
X1 - 22



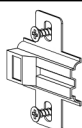
Z - 1



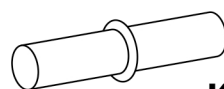
F - 8
3,5x16



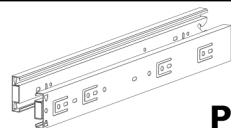
I - 2



J - 2



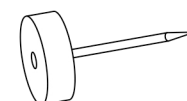
K - 4



P - 1

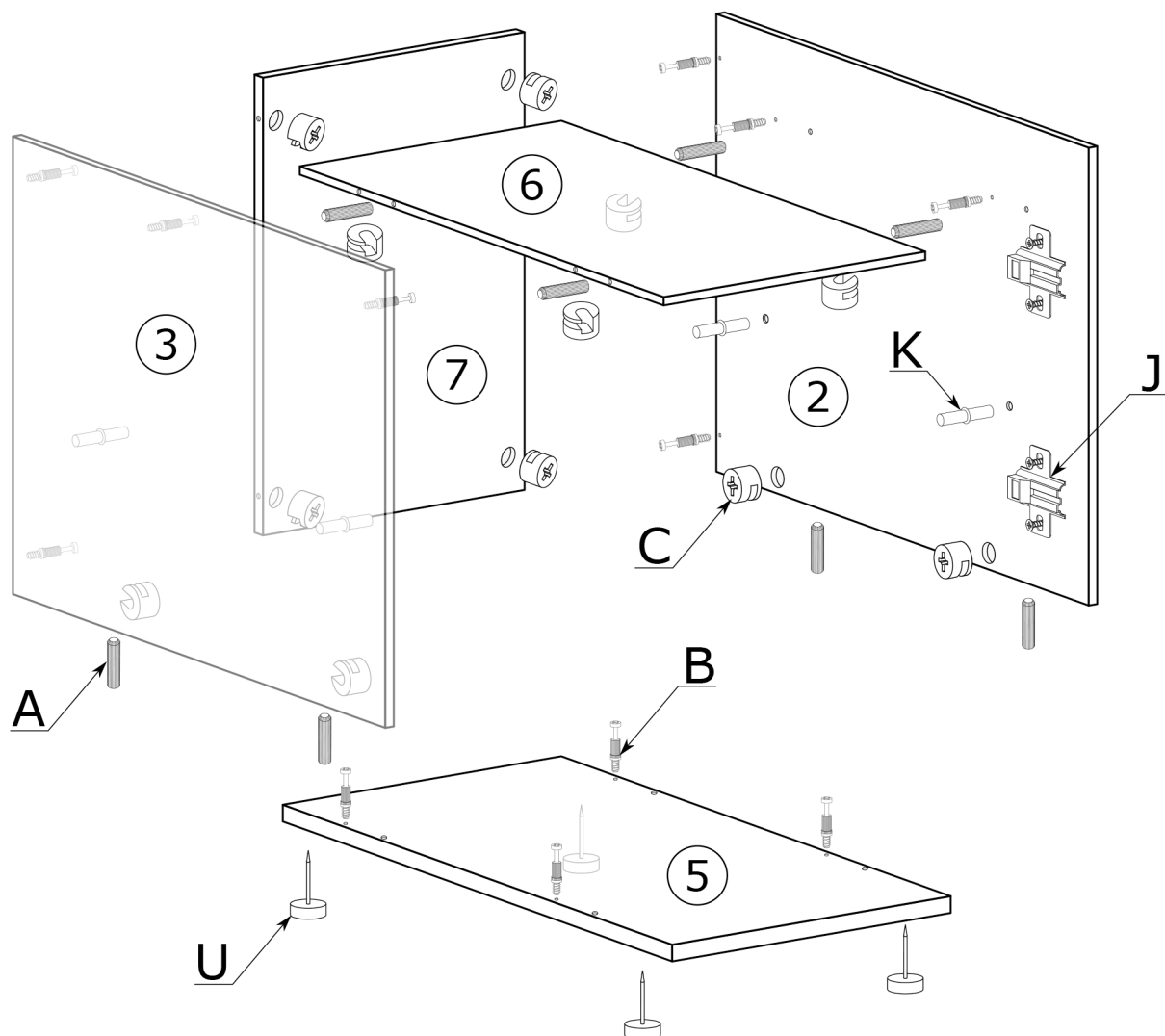


R - 4
5x13

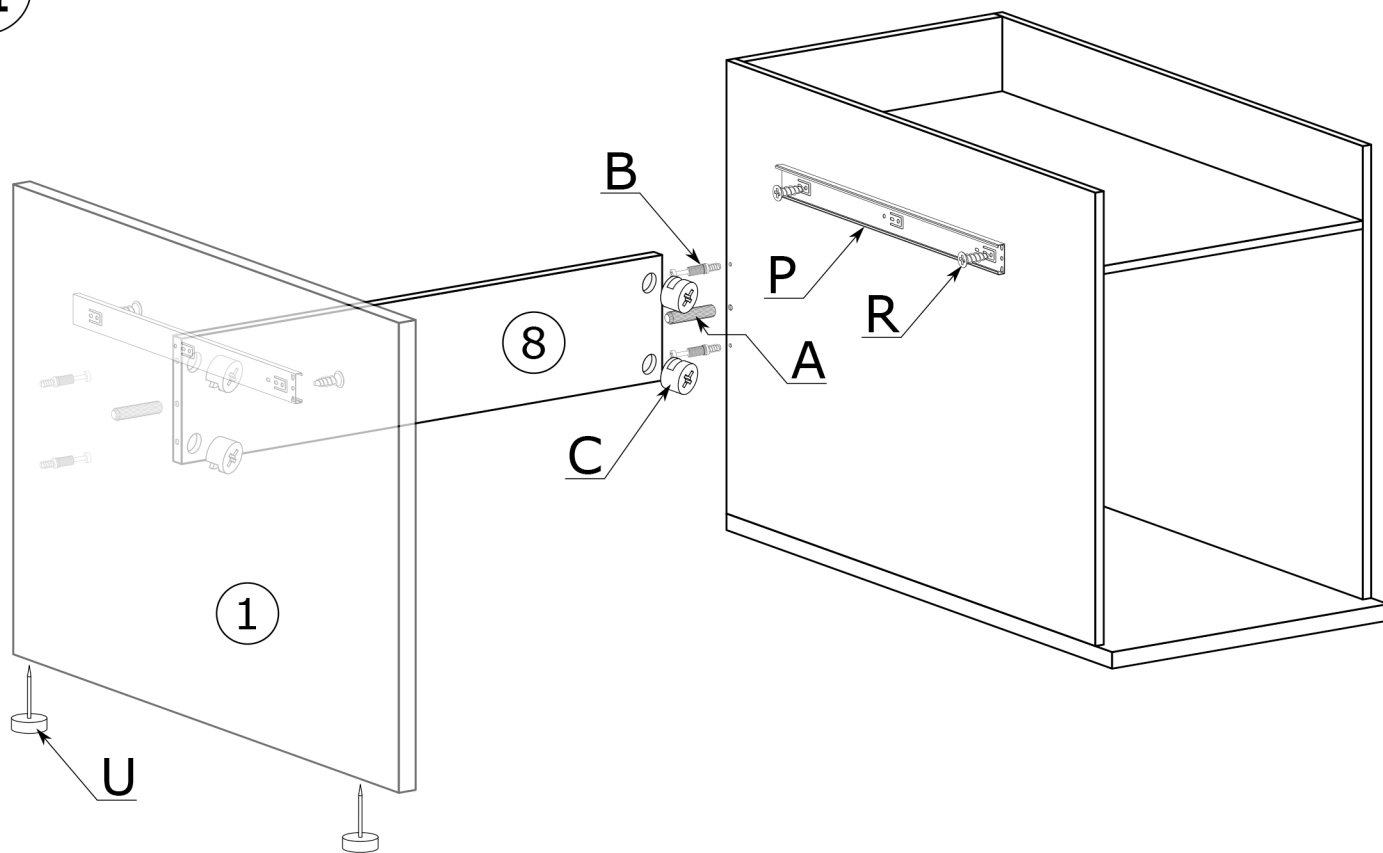


U - 6

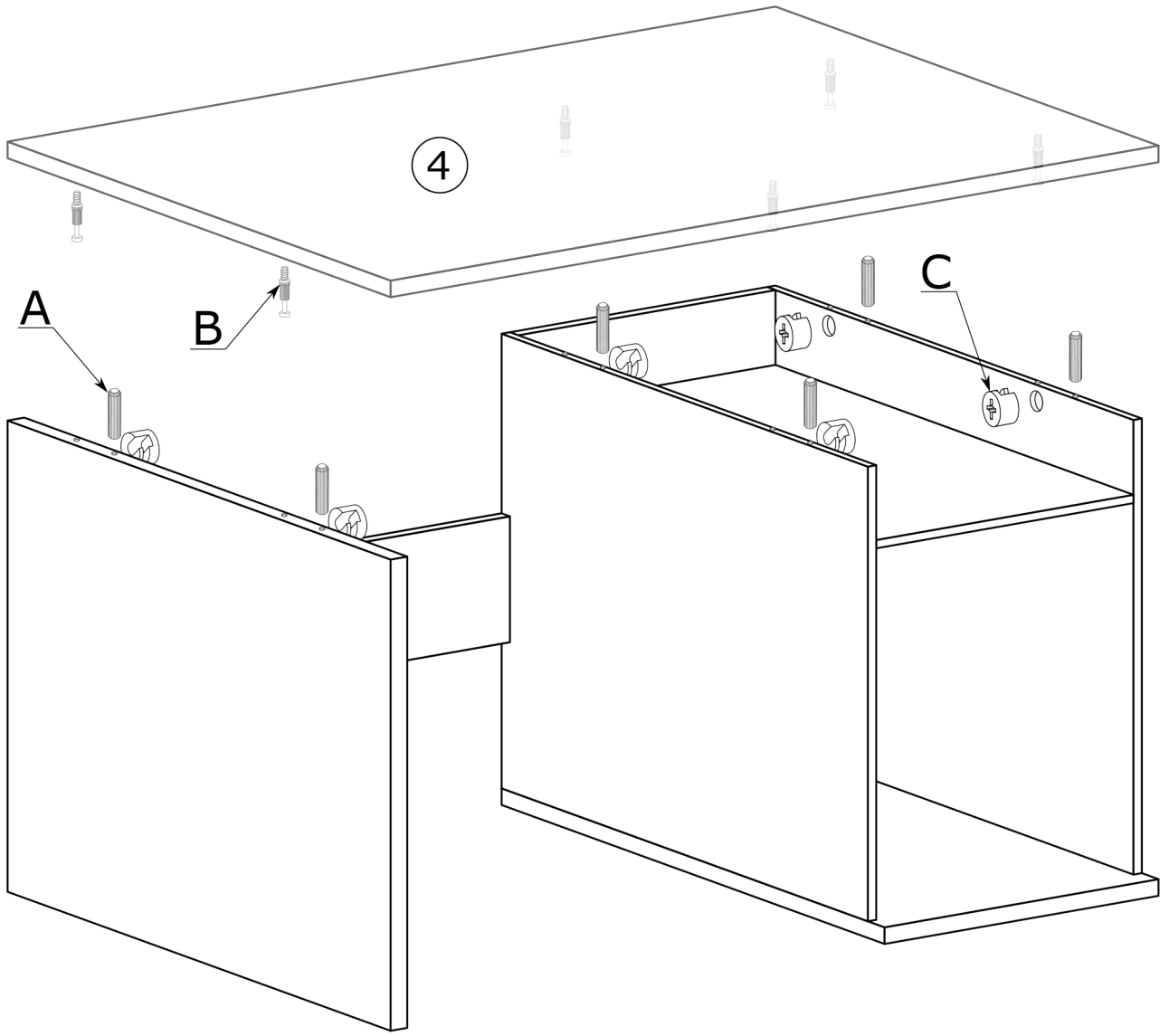
I



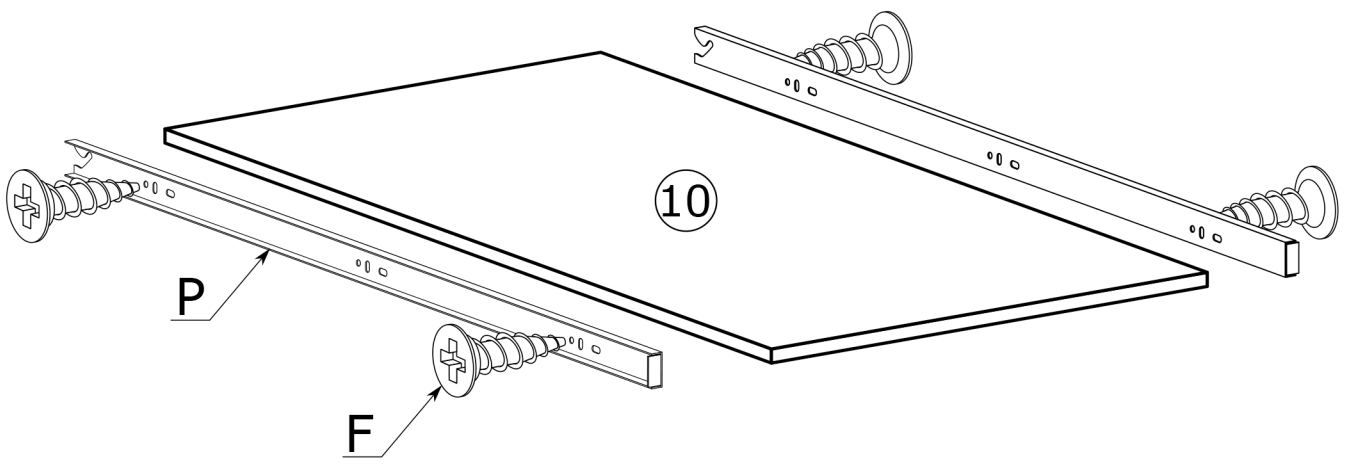
II



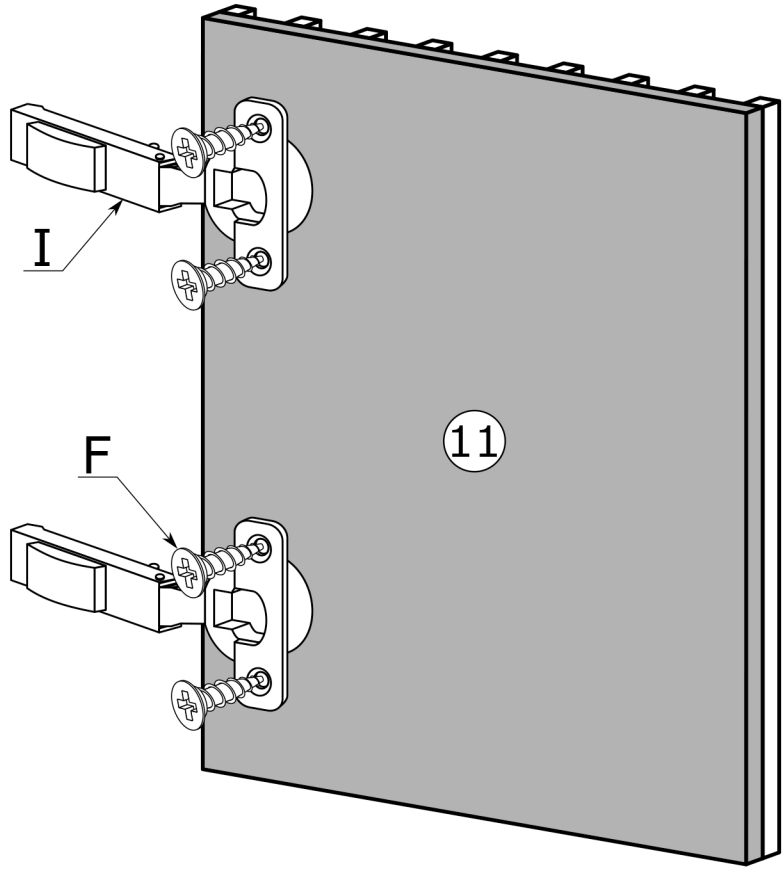
III



IV



V



VI

