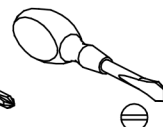
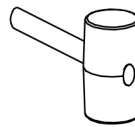
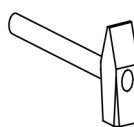
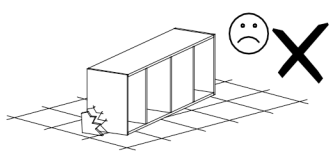
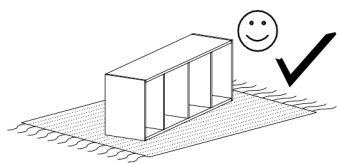
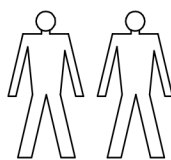
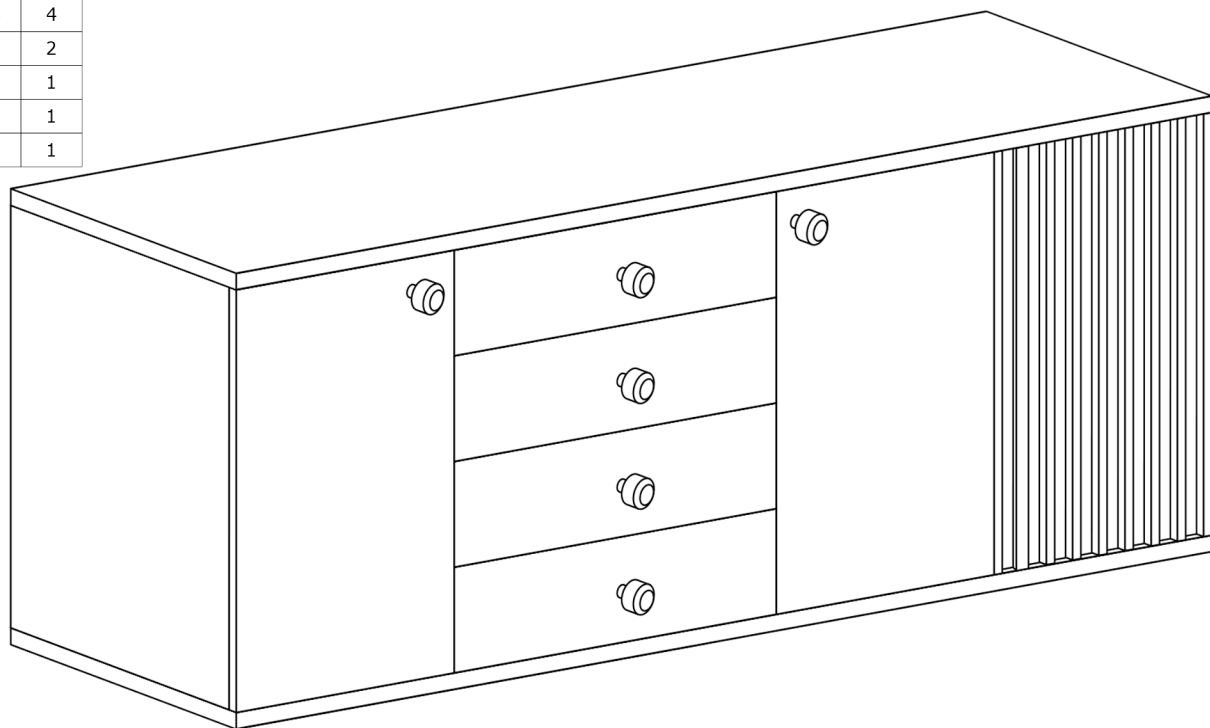


# KOLI C-20

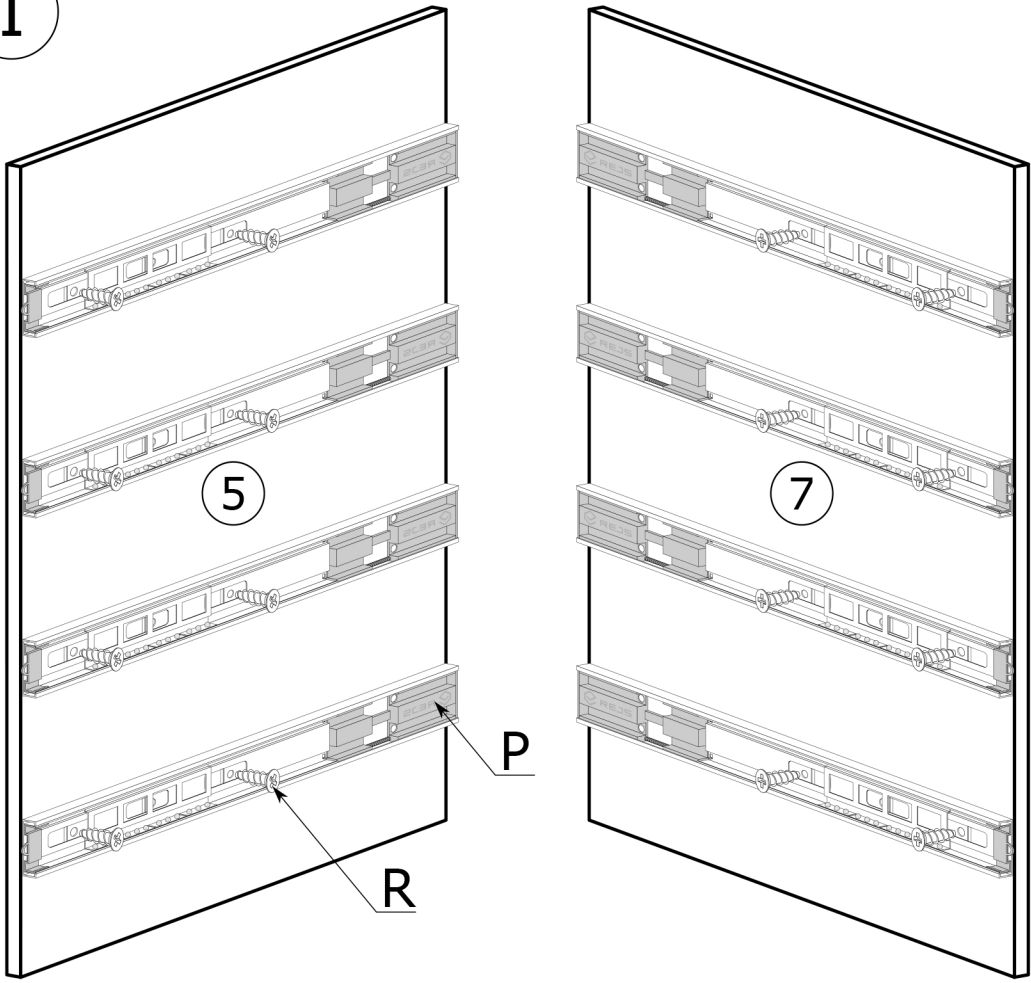


1	780	386	16	1
2	780	370	16	1
3	1827	406	32	1
4	1827	406	32	1
5	780	386	16	1
6	780	386	16	1
7	780	386	16	1
8	389	386	16	2
9	389	370	16	1
10	1798	820	2,5	1
11	350	150	16	8
12	501	150	16	4
13	590	190	16	4
14	529	355	2,5	4
15	200	80	16	2
16	772	402	16	1
17	772	402	16	1
18	772	402	32	1

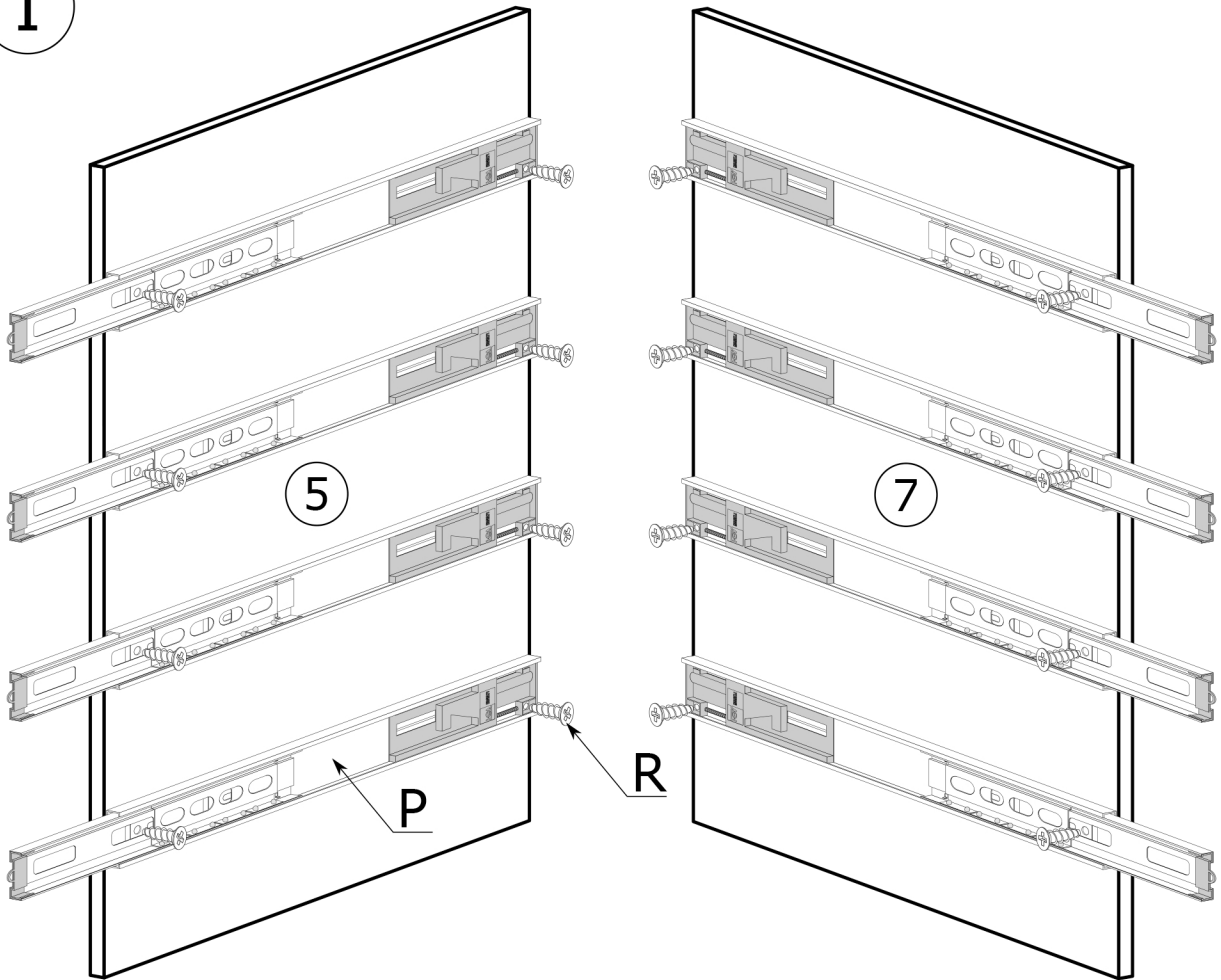


 <b>A - 36</b>	 <b>B - 28</b>	 <b>Y1 - 1</b>	 <b>Y2 - 2</b> 3,5x16	 <b>X1 - 24</b>
 <b>C - 28</b>	 <b>D - 8</b>	 <b>E - 16</b> 3,5x25	 <b>F - 12</b> 3,5x16	 <b>I - 6</b>
 <b>J - 6</b>	 <b>K - 12</b>	 <b>L - 80</b>	 <b>N - 6</b>	 <b>O - 6</b> 3,5x20
 <b>P - 4</b>	 <b>R - 32</b> 5x13	 <b>S - 16</b>	 <b>T - 56</b> 3x30	 <b>W - 4</b> 3,9x30

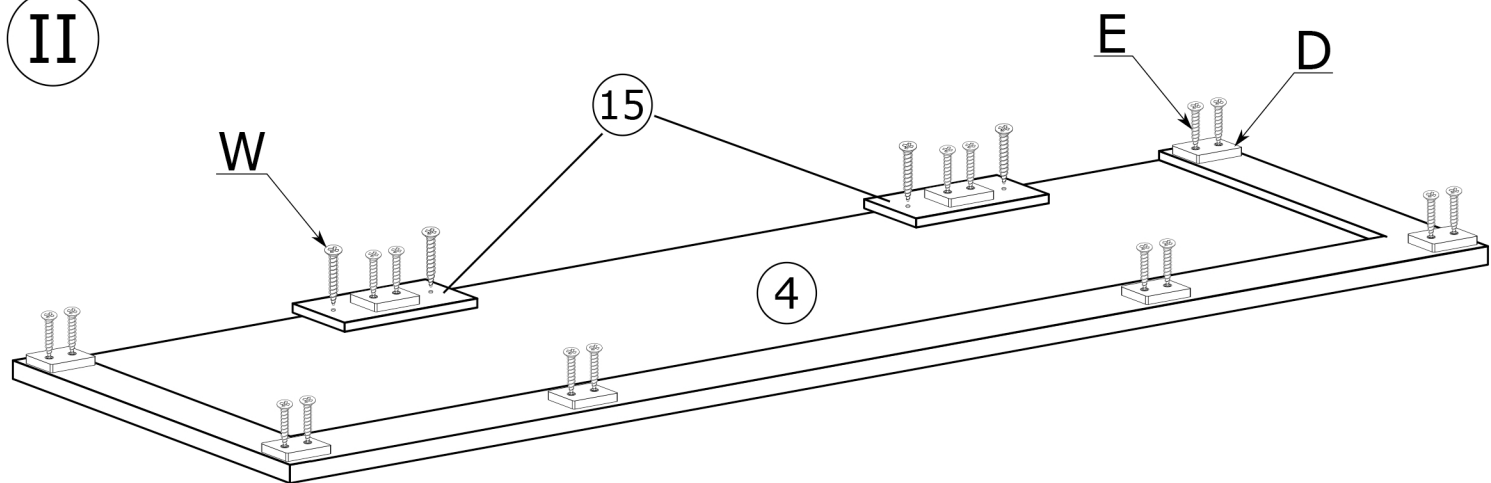
I



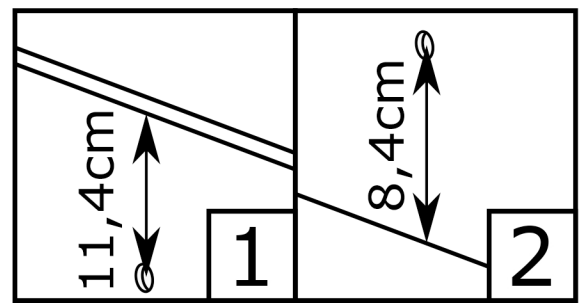
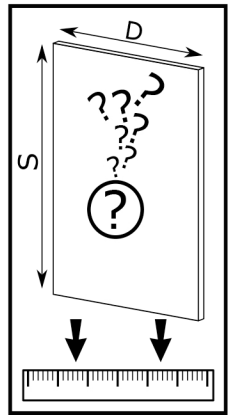
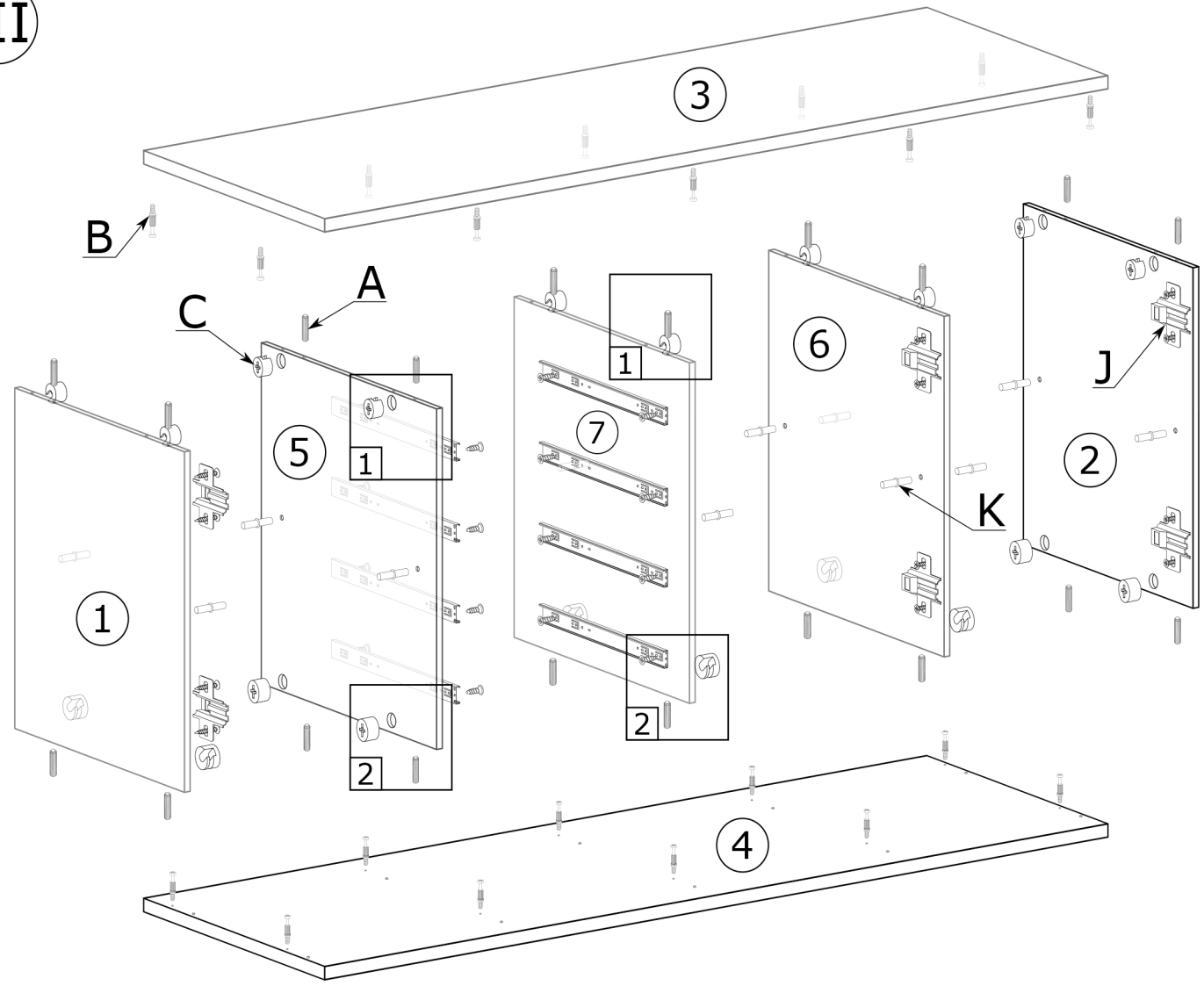
I



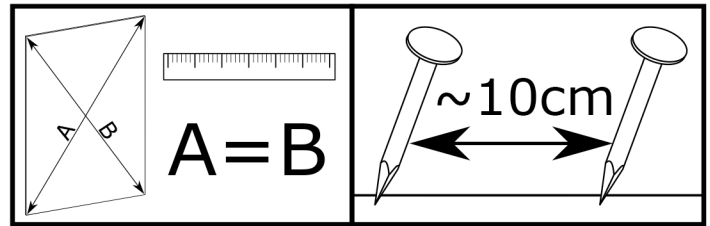
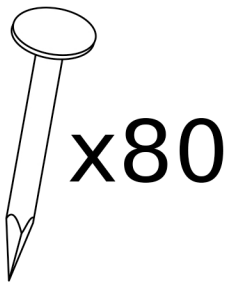
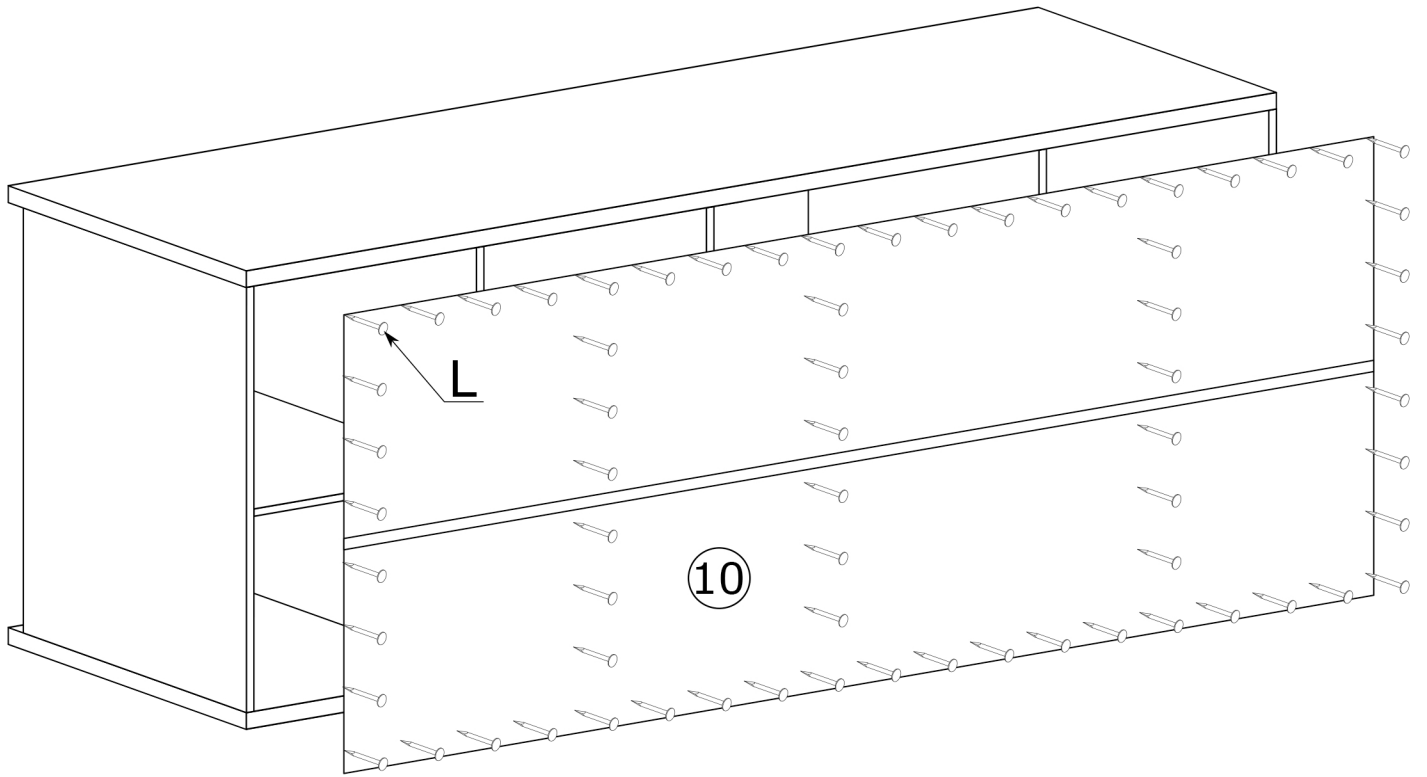
II



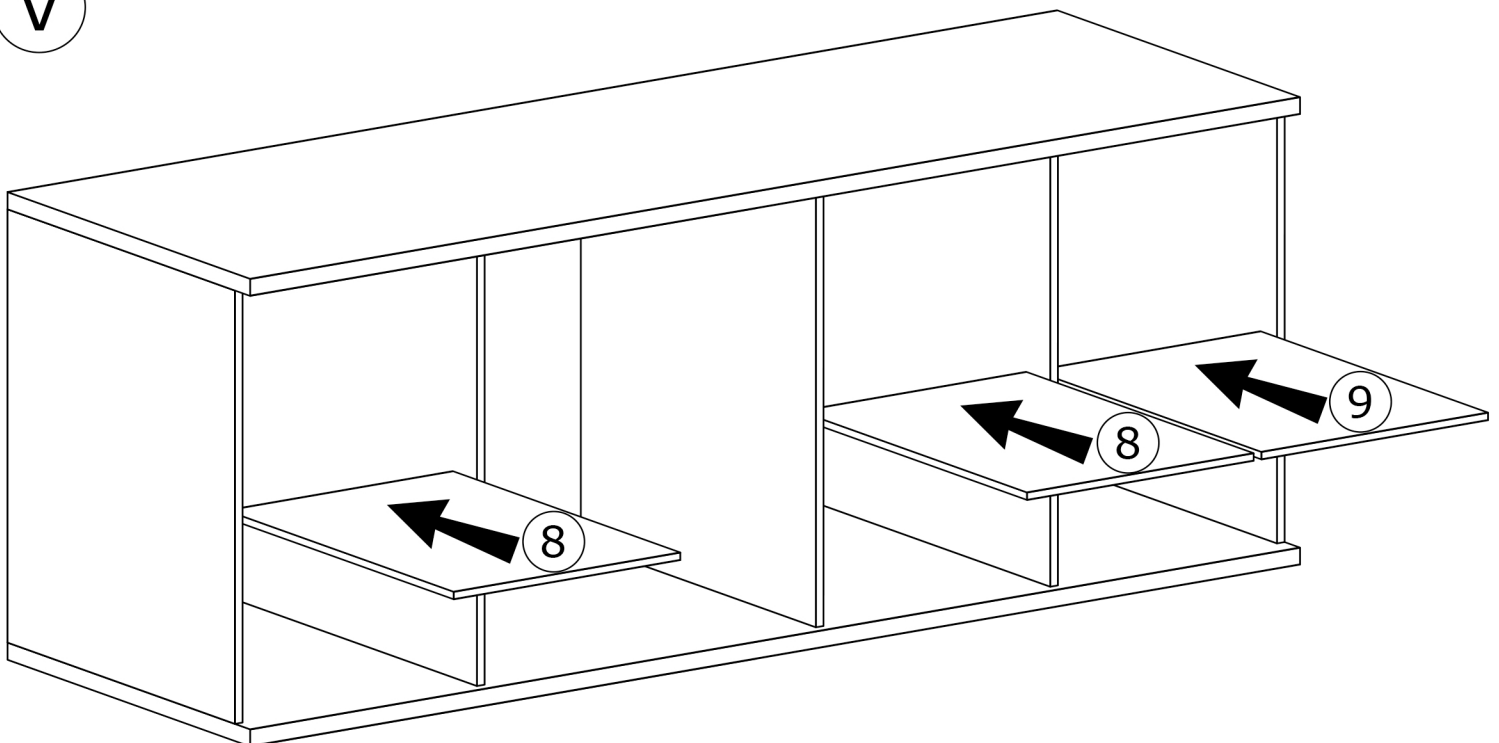
III



IV

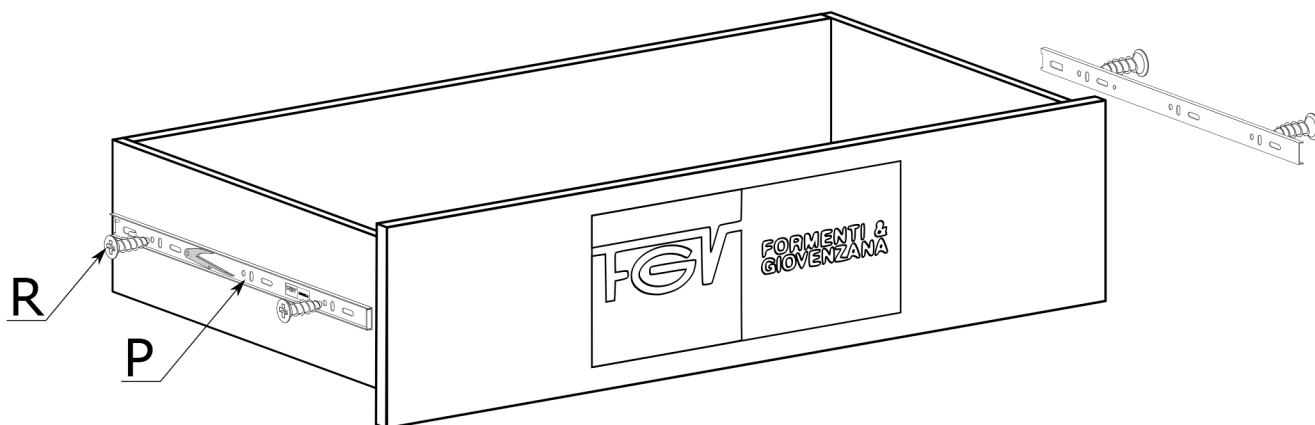
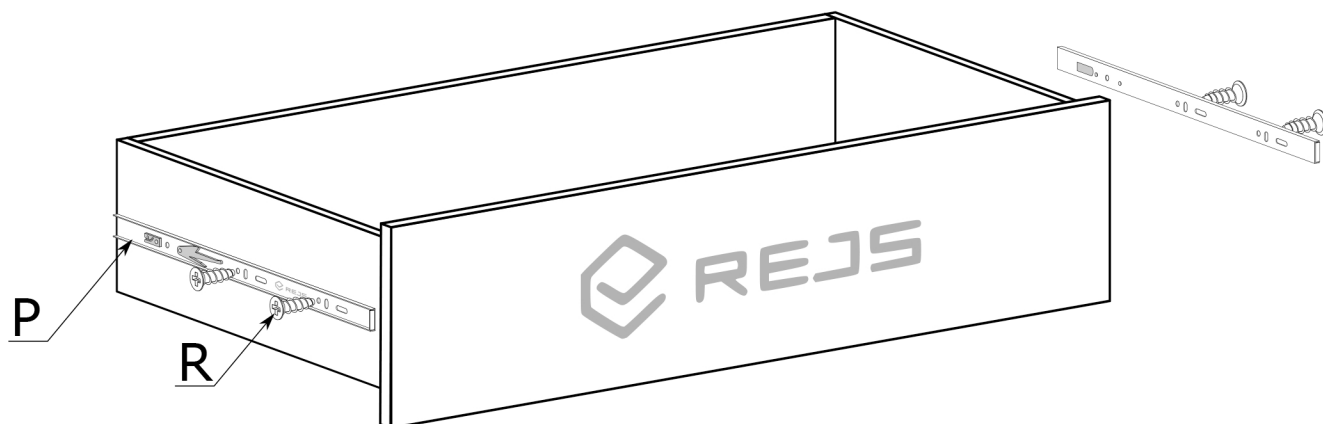
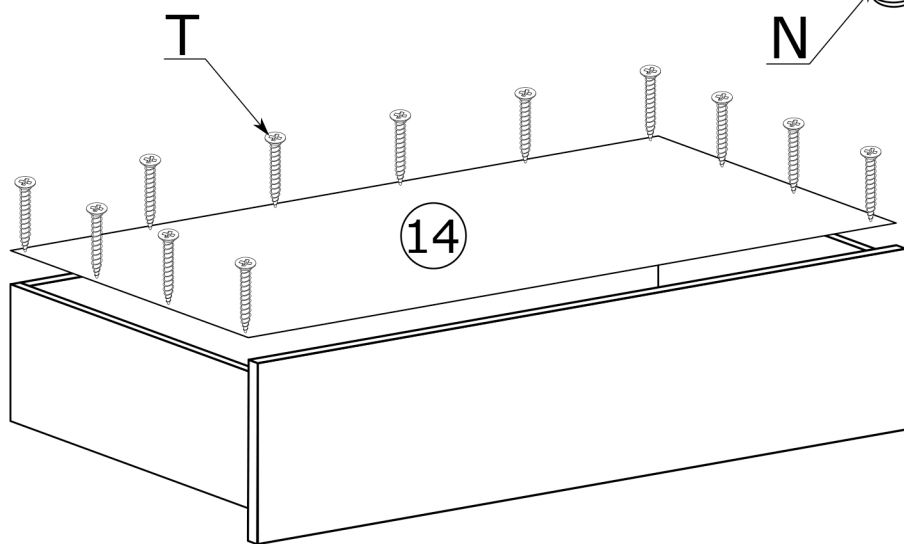
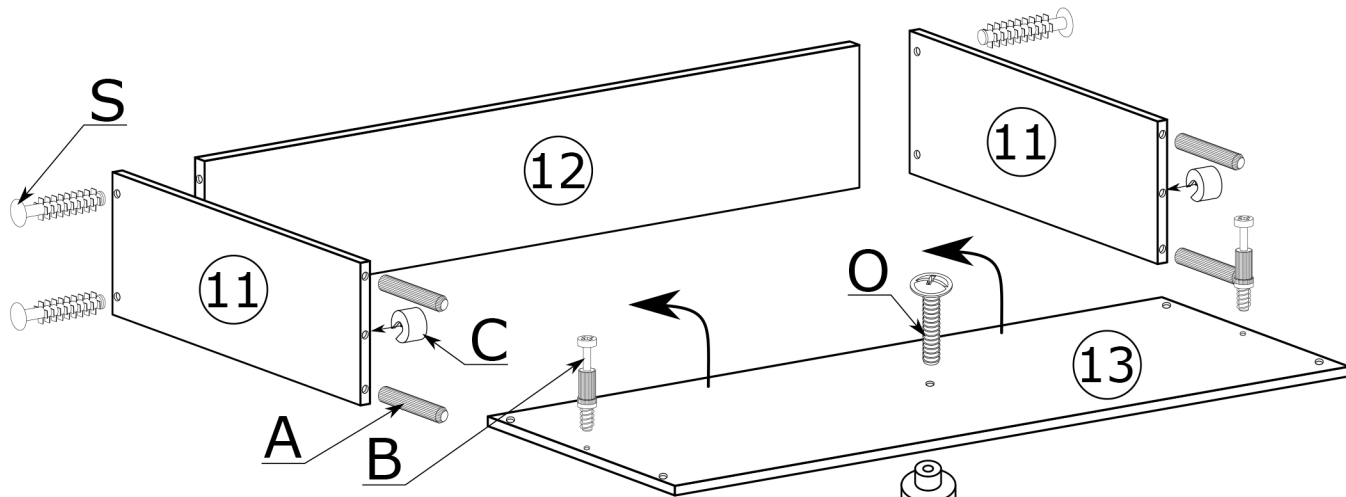


V

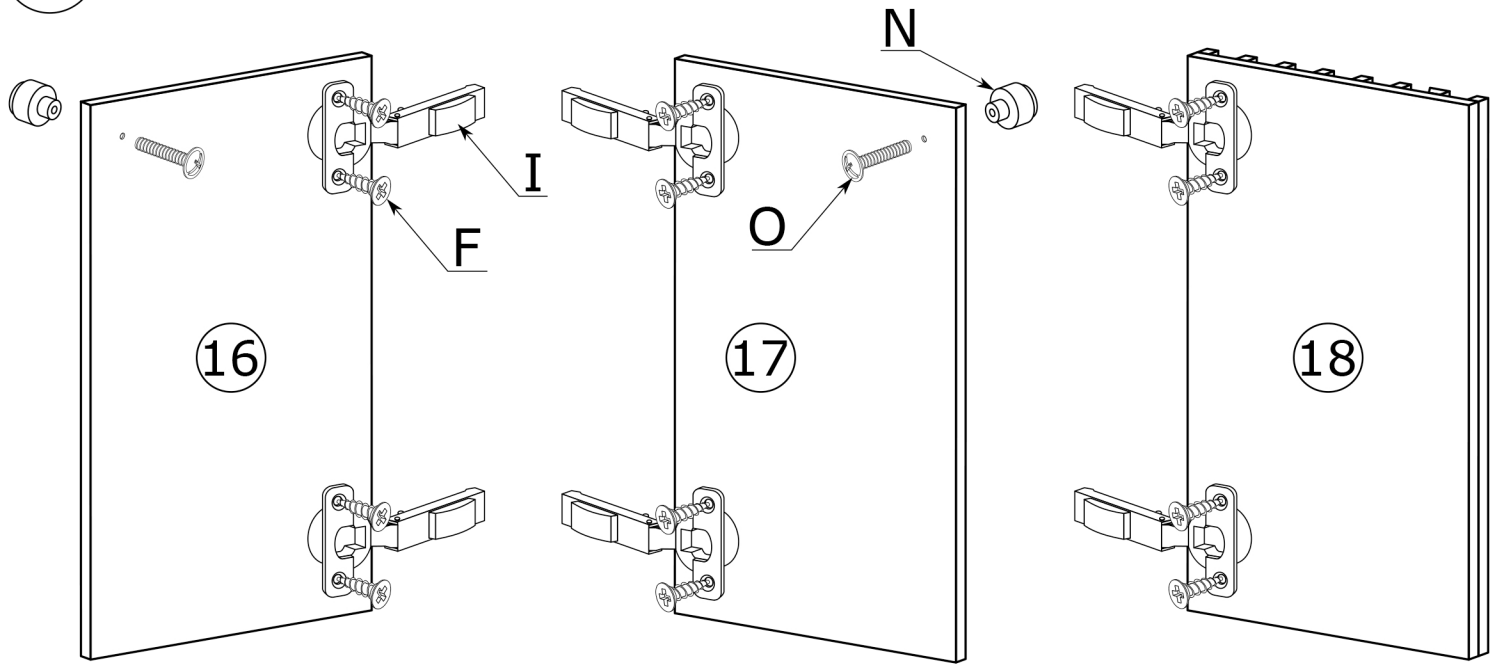




VI



VII



VIII

