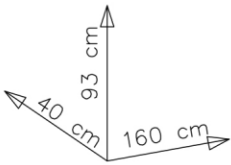
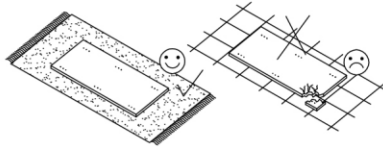
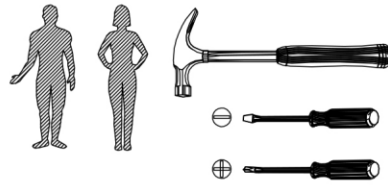
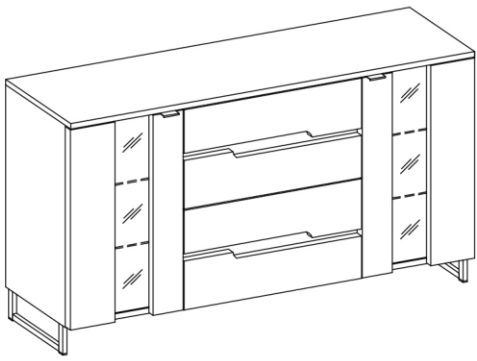
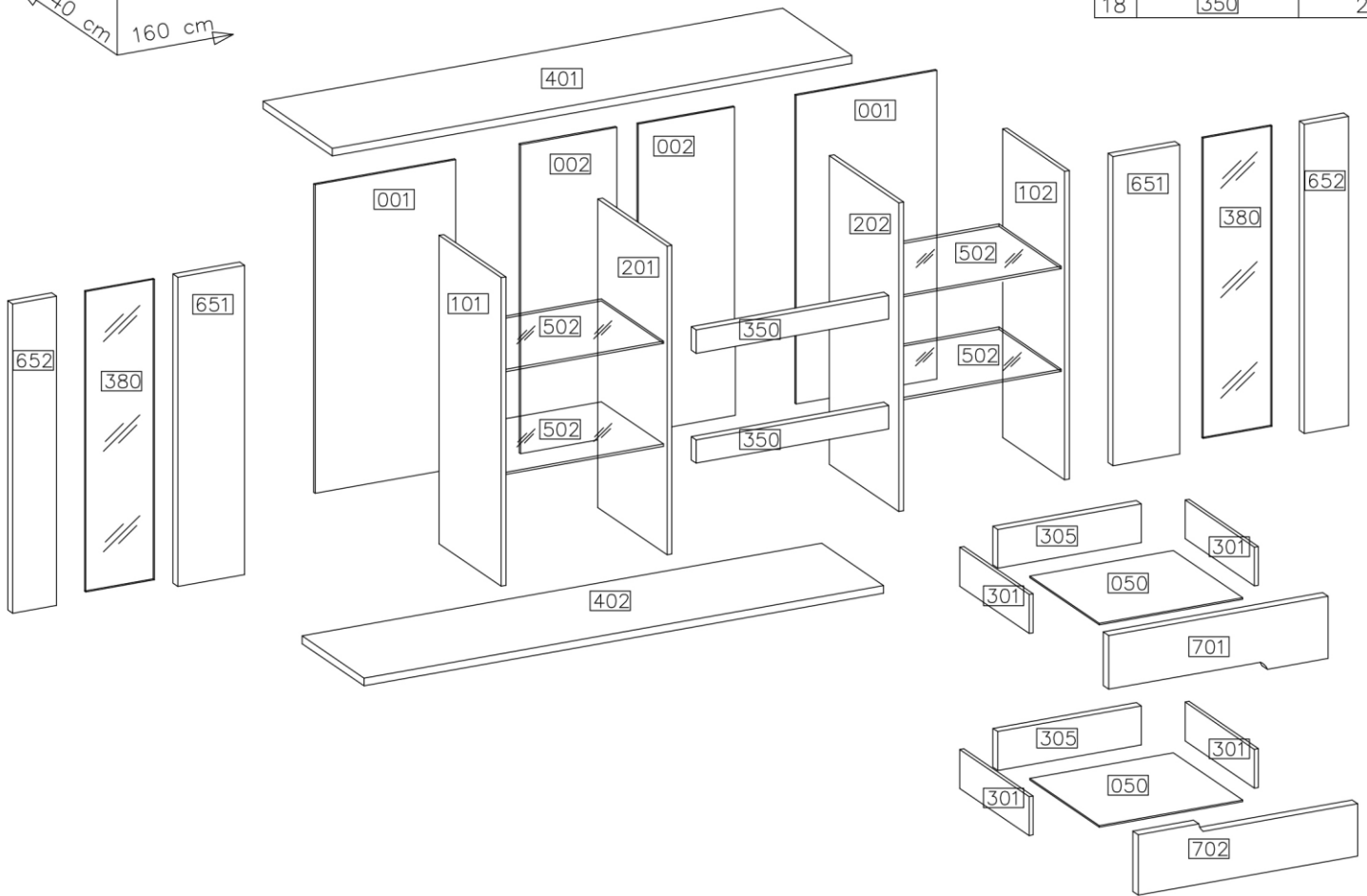


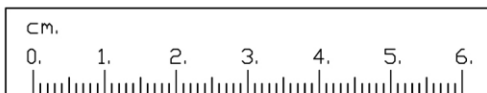
# LETYA



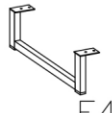


#		
1	401	1
2	402	1
3	101	1
4	102	1
5	201	1
6	202	1
7	651	2
8	652	2
9	380	2
10	502	4
11	701	2
12	702	2
13	301	8
14	305	4
15	050	4
16	001	2
17	002	2
18	350	2

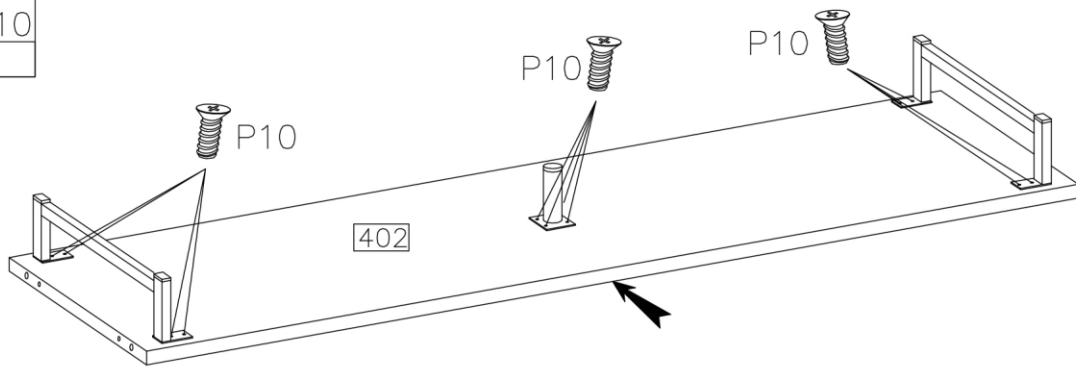


D1	C	E	A	H4	G6	P2	P1	S1	J8	P8
20	20	20	52	4	4	4	56	2	12	12
I4	J5	Z1	L	F10	O11	P10	F4	F5		
4KPL	16	1	18	20	4	12	2	1		


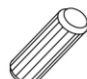



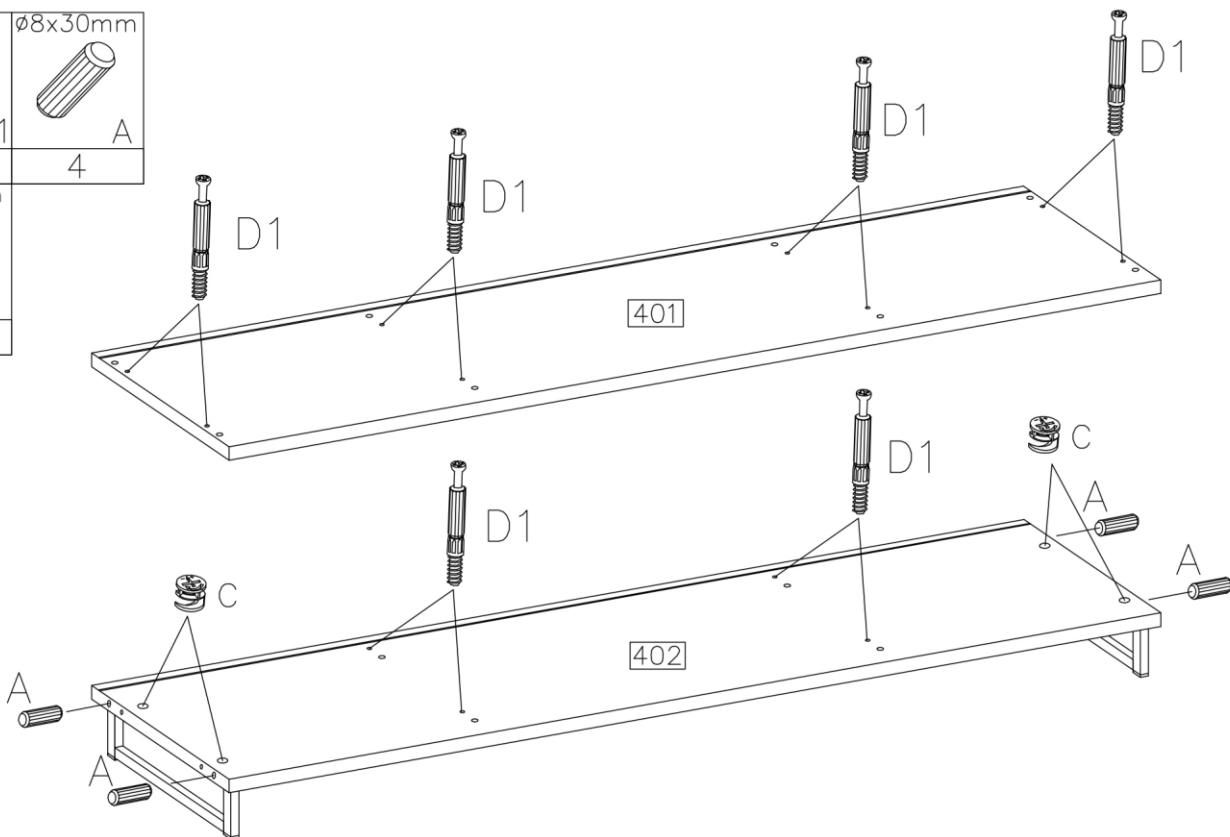
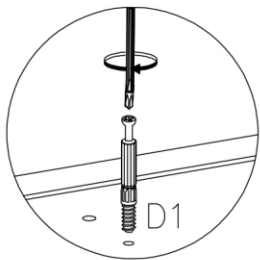
1

	6.3x13mm 
F4	P10
2	12
	
F5	
1	


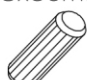





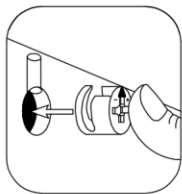
2

	$\varnothing 8 \times 30 \text{mm}$ 
D1	A
12	4
$\varnothing 15 / 12 \text{mm}$ 	
C	
4	

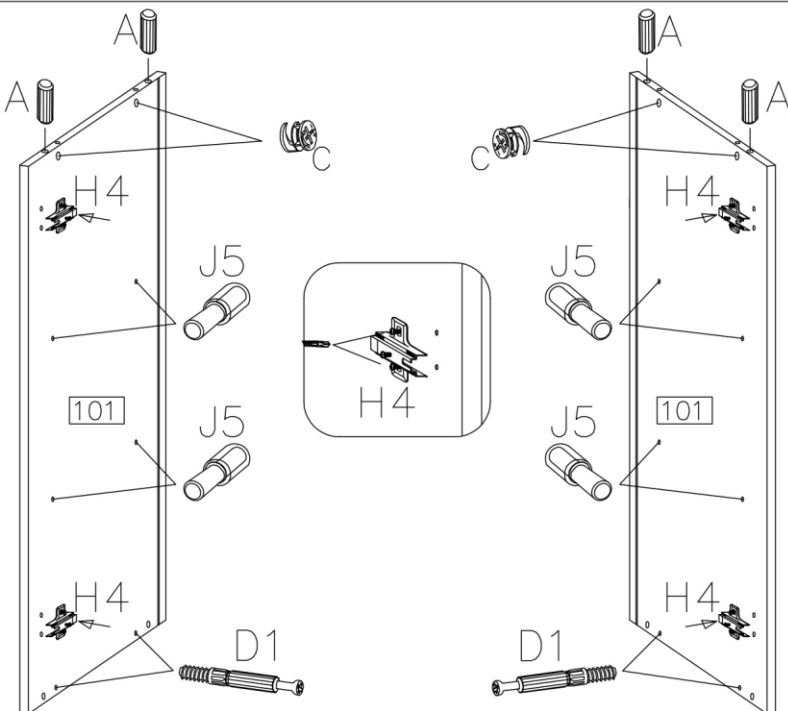
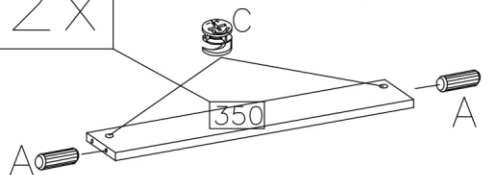


3







H=0 	$\varnothing 8 \times 30 \text{mm}$ 	$\varnothing 15 / 12 \text{mm}$ 
H4	A	C
4	8	8
		
J5	D1	
8	4	

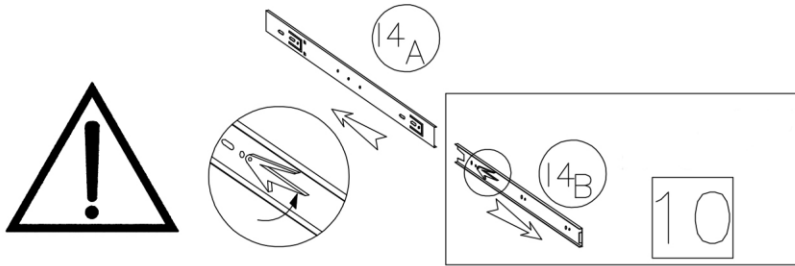
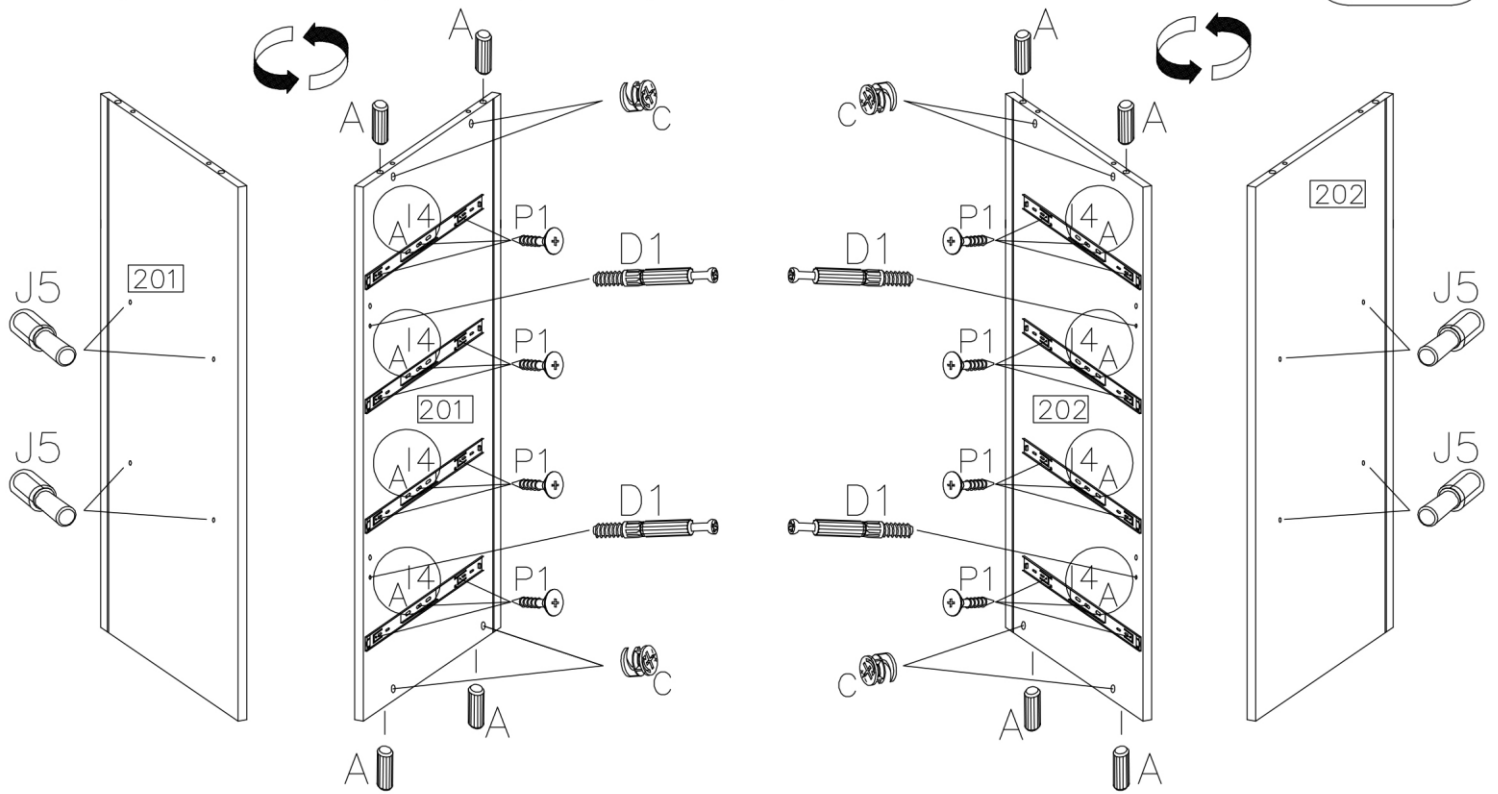
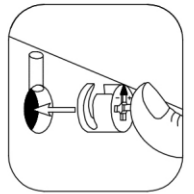


2x




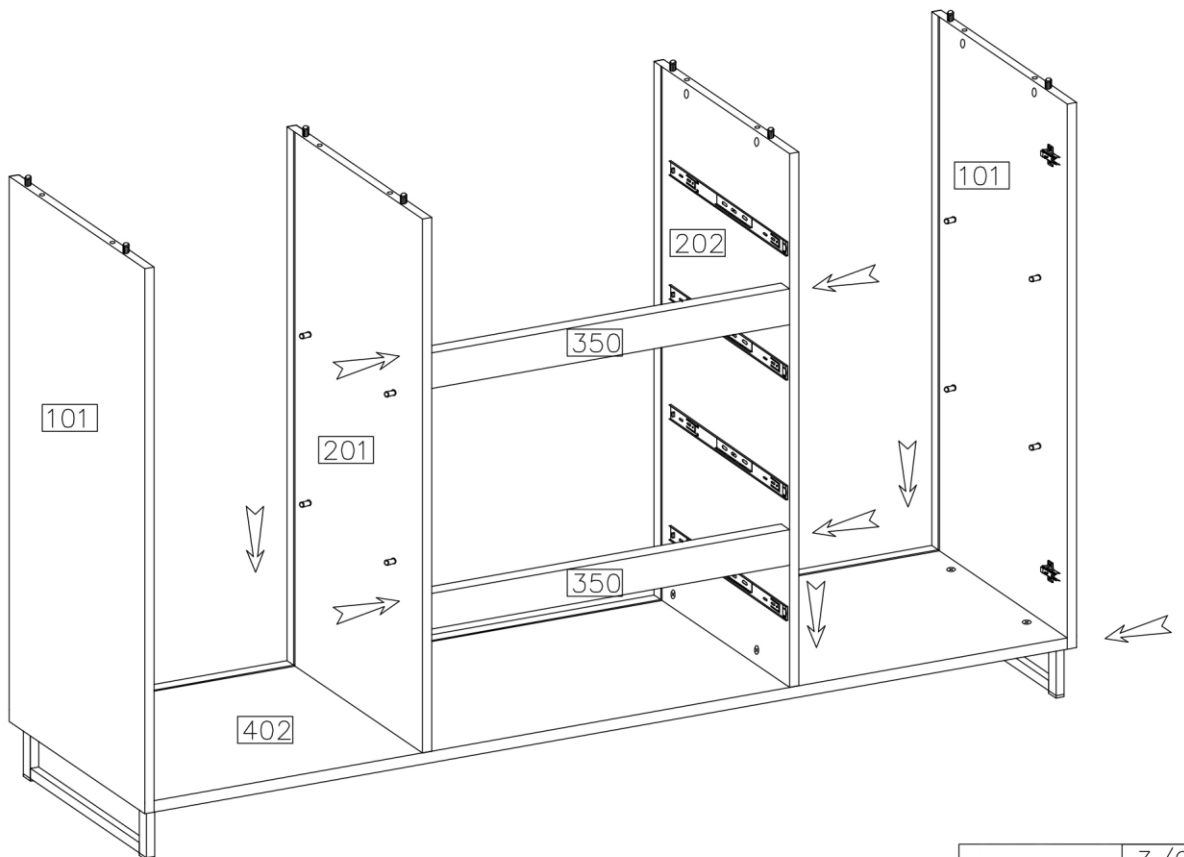
4

					
D1	C	A	J5	I4	P1
4	8	8	8	4KPL	24

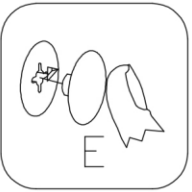
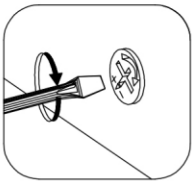
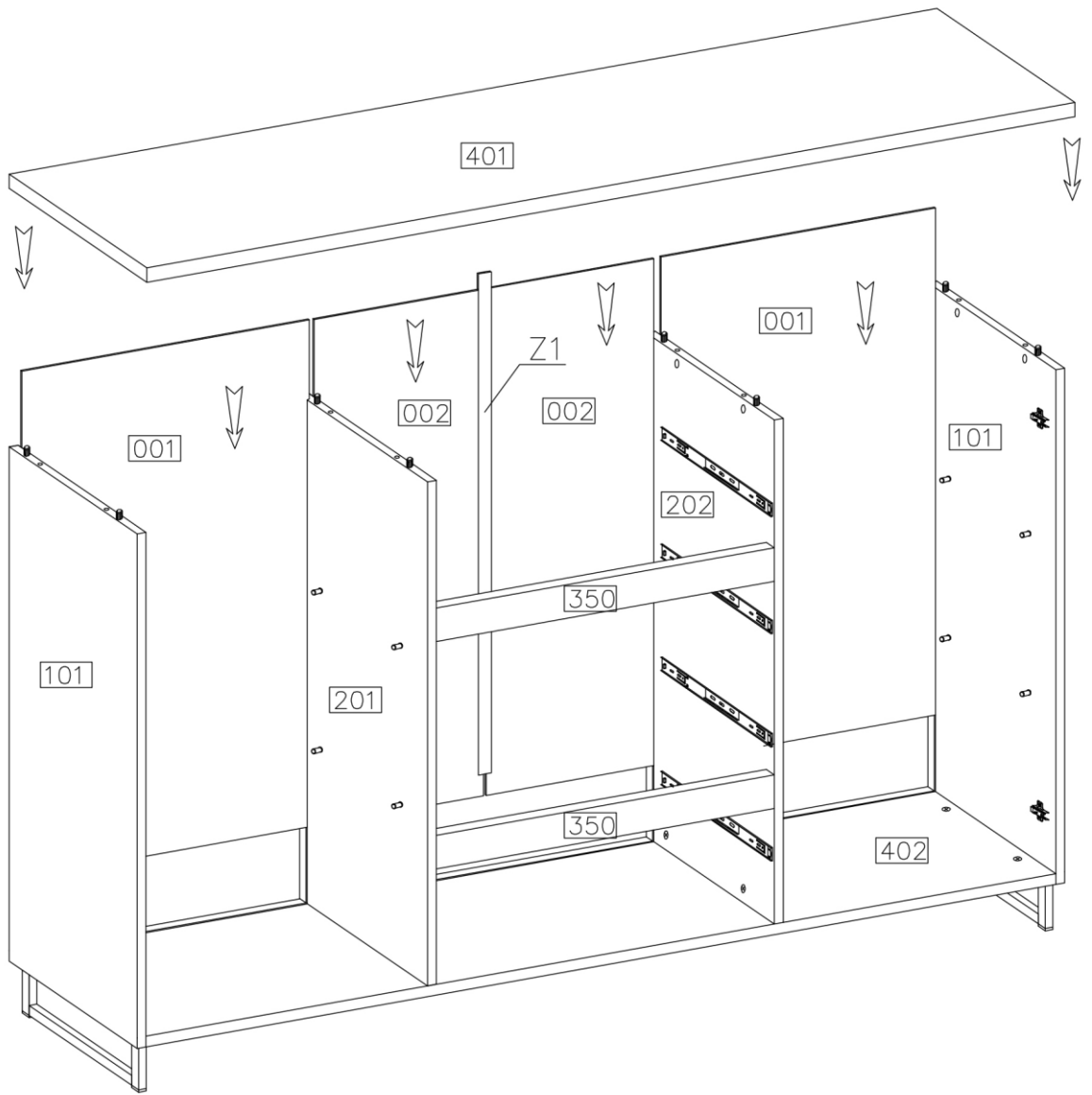
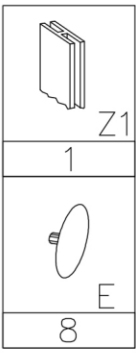


5

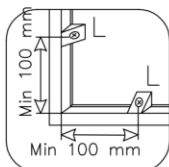
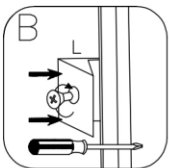
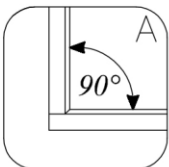
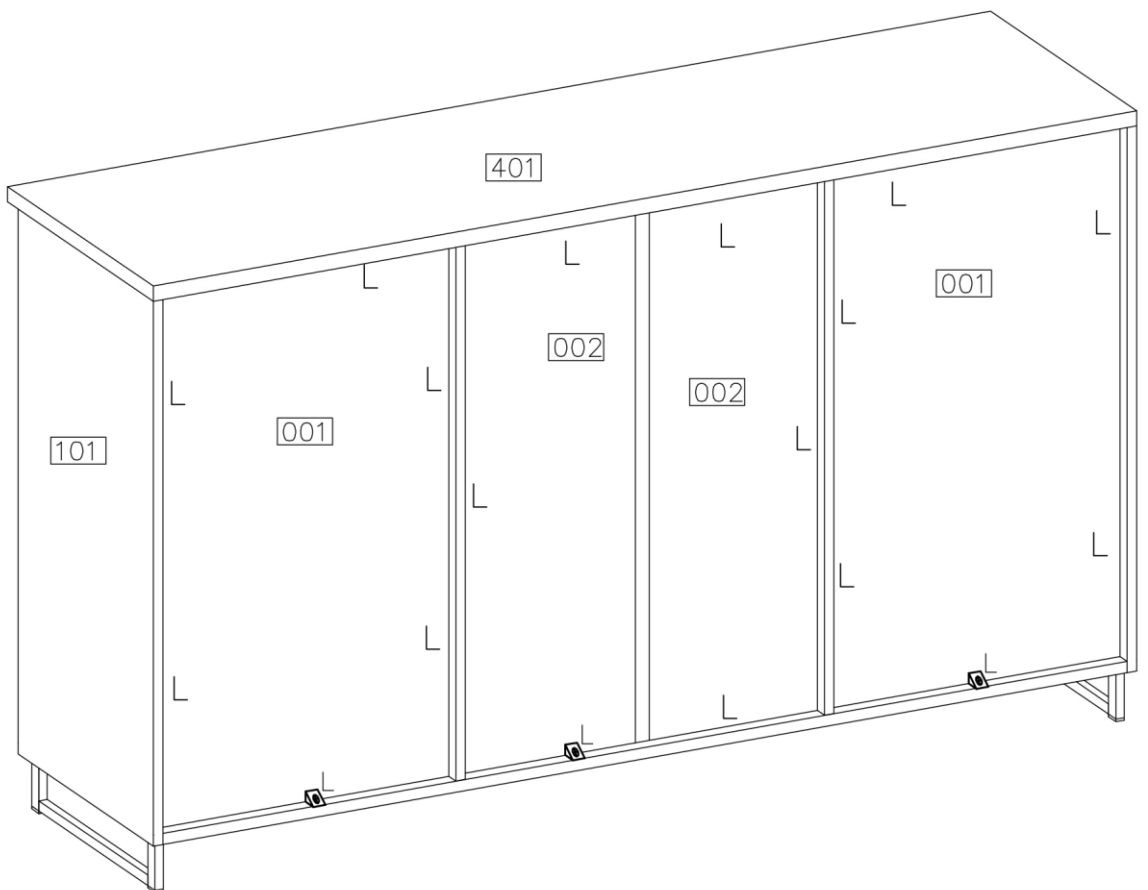
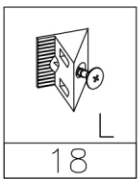

E
12




6



7

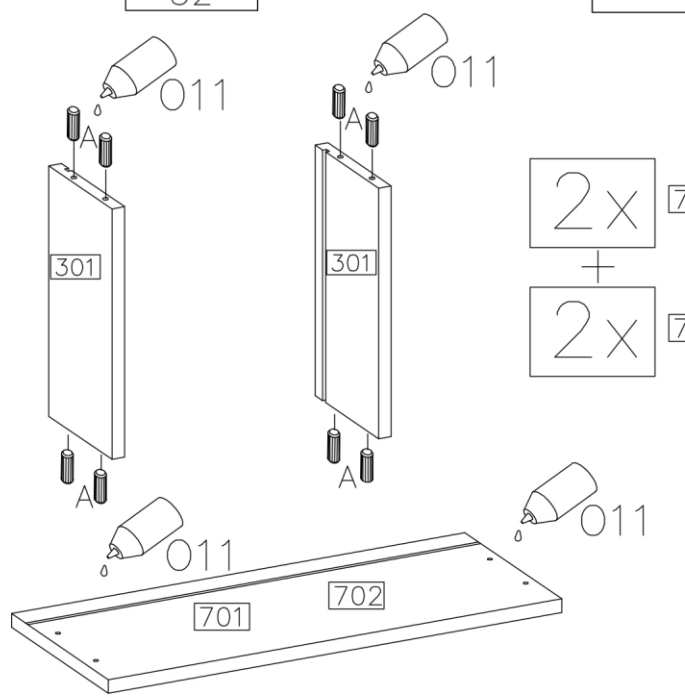


8

	∅8x30mm
A	
32	

011

2x 701 + 2x 702



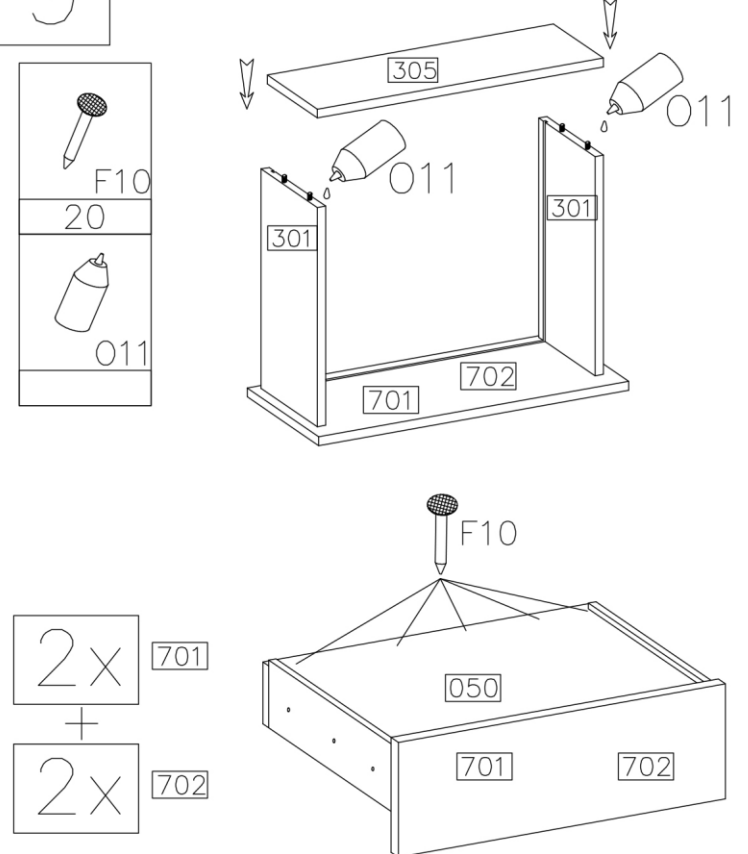
9

F10

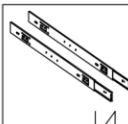

20

011

2x 701 + 2x 702

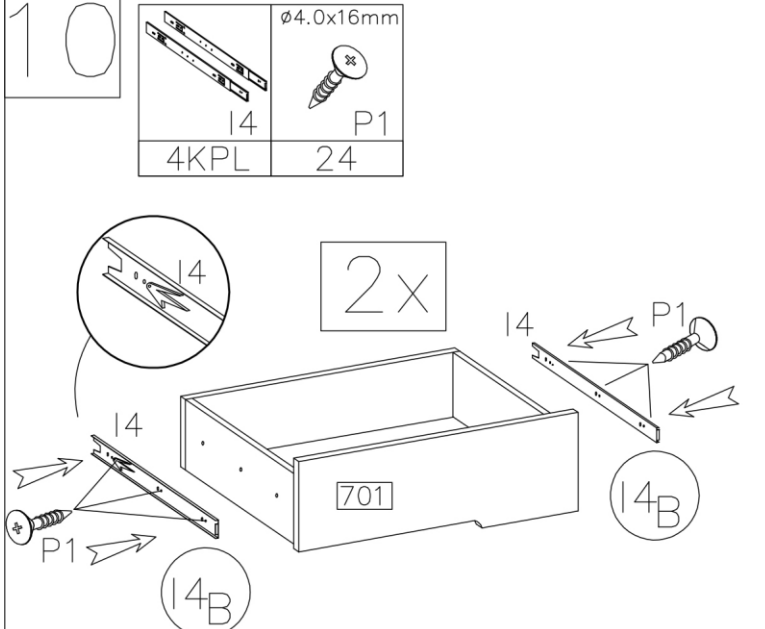


10

	
I4	P1
4KPL	24





2x

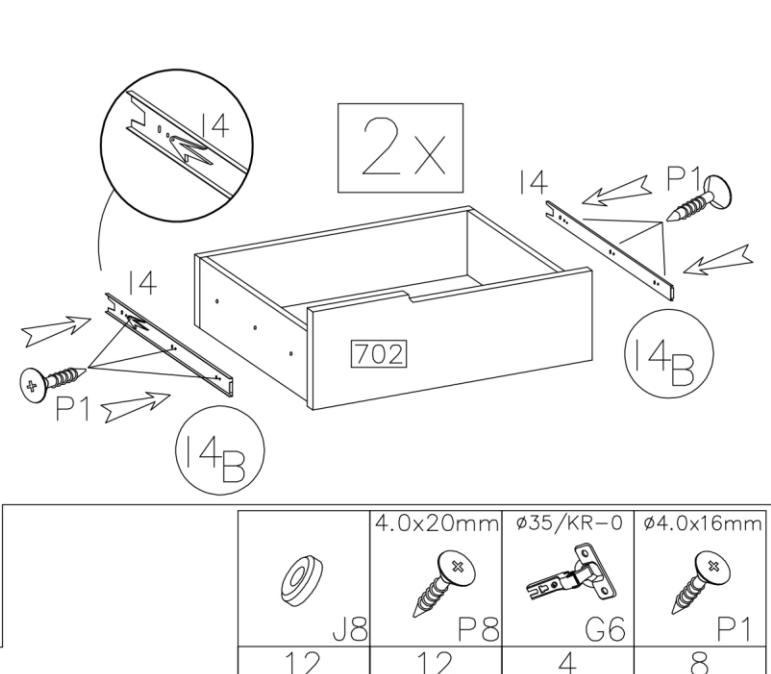
14B



2x

14B

	4.0x20mm		∅35/KR-0		∅4.0x16mm	
J8		P8		G6		P1
12		12		4		8



11

P8

P1

J8

G6

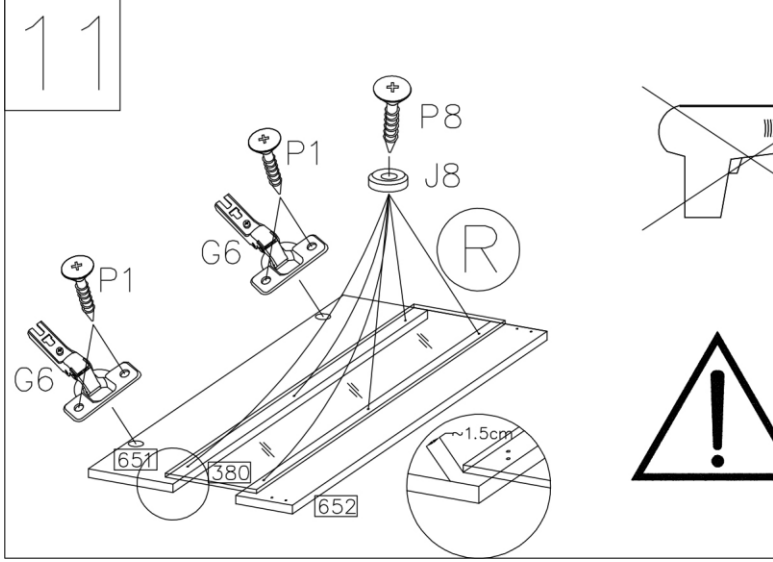
651

380

652

~1.5cm

(R)



(L)

P8

J8

P1

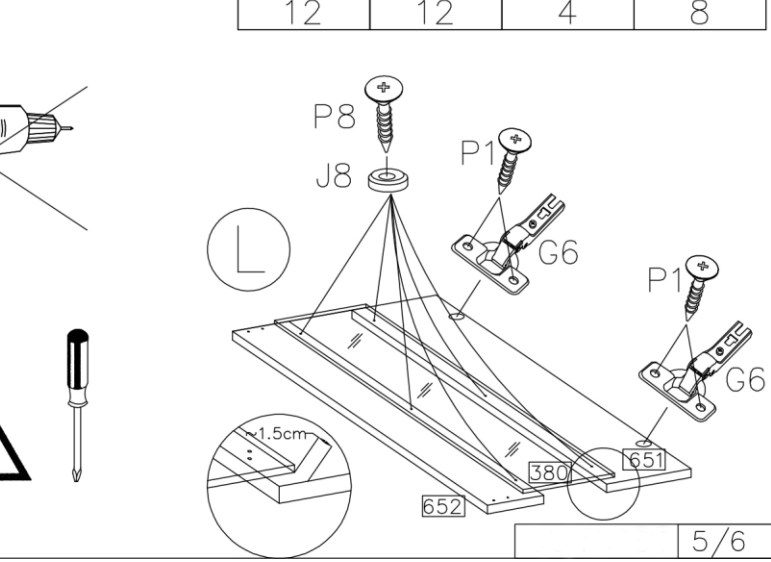
G6

651

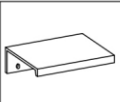

380

652

~1.5cm



12

	3.5x13mm 
S1	P2
2	4

