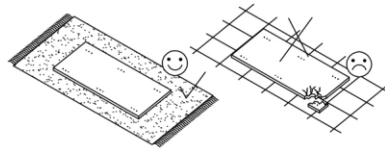
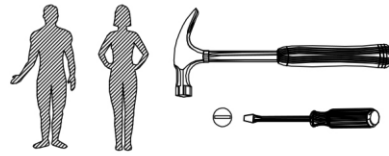
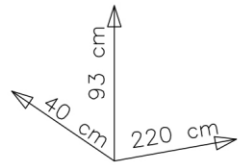
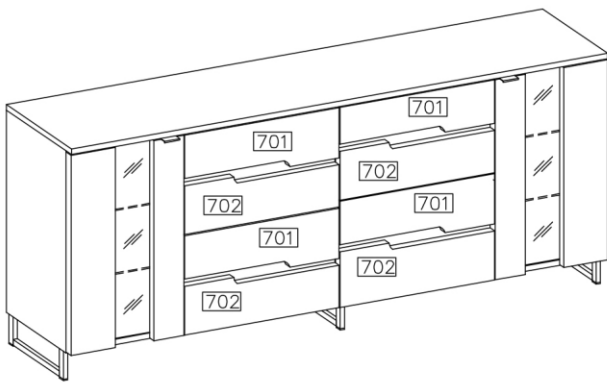
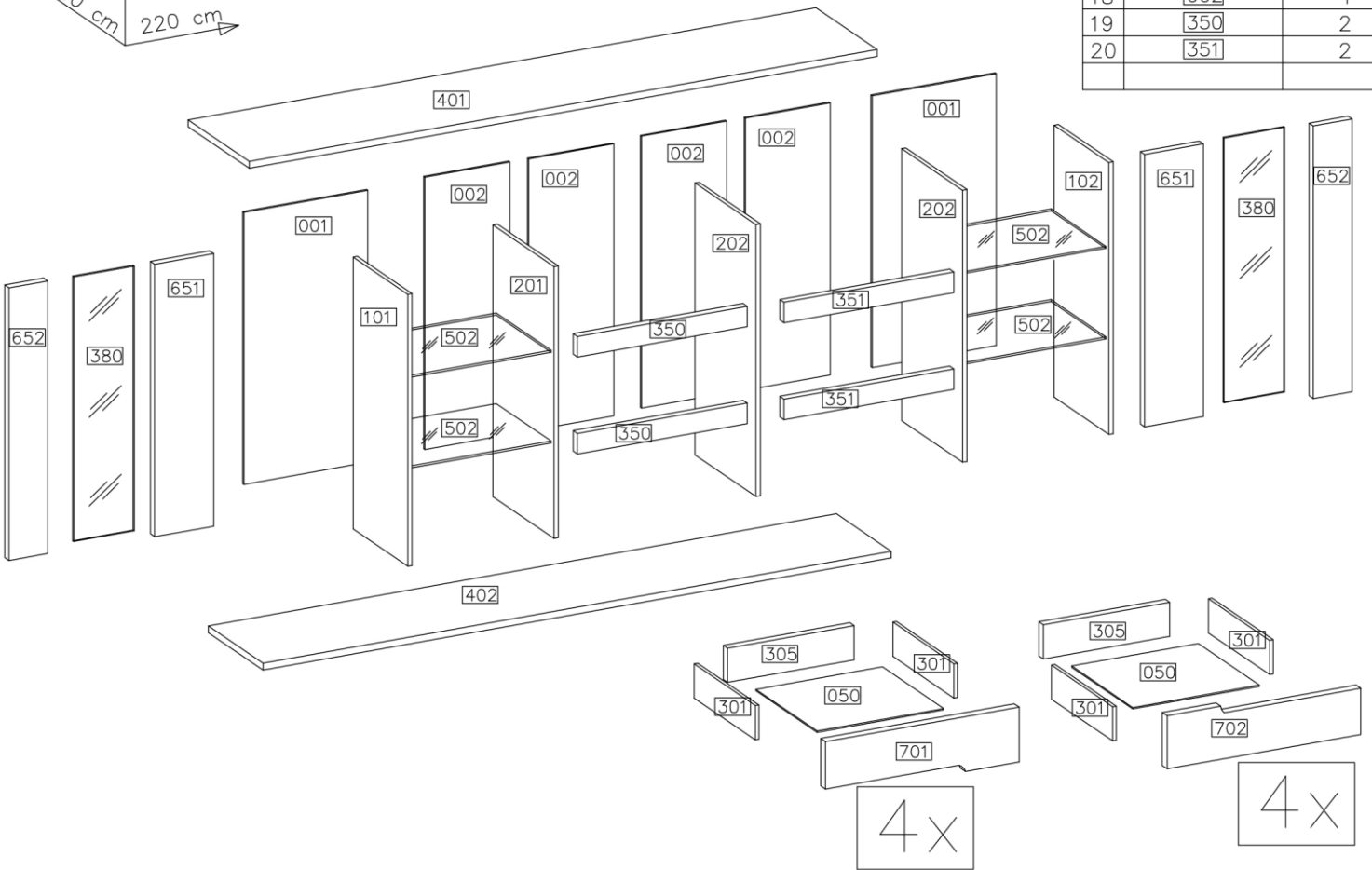


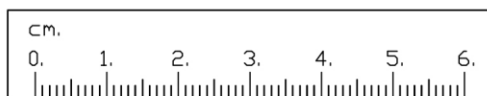
LETYA



#		
1	401	1
2	402	1
3	101	1
4	102	1
5	201	1
6	202	1
7	203	1
8	651	2
9	652	2
10	380	2
11	502	4
12	701	4
13	702	4
14	301	16
15	305	8
16	050	8
17	001	2
18	002	4
19	350	2
20	351	2

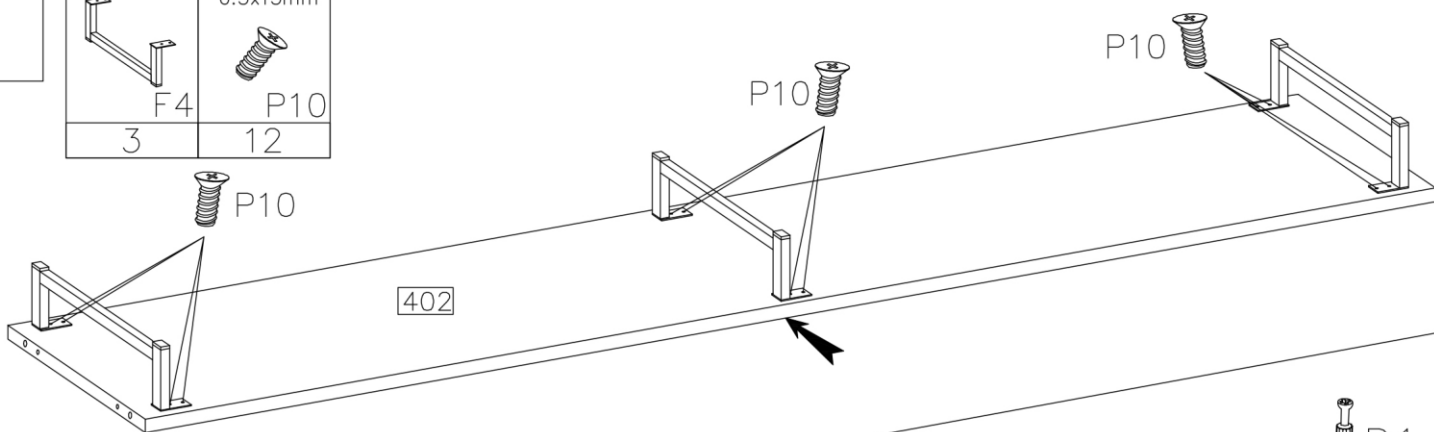


	ø15/12mm		ø8x30mm	ø8x60mm	H=0	ø35/KR-0	3.5x13mm	ø4.0x16mm	
D1	C	E	A	A1	H4	G6	P2	P1	S1
24	24	24	88	4	4	4	4	104	2
						6.3x13mm			4.0x20mm
14	J5	Z1	L	F10	O11	P10	F4	J8	P8
8KPL	16	2	24	40	8	12	3	12	12

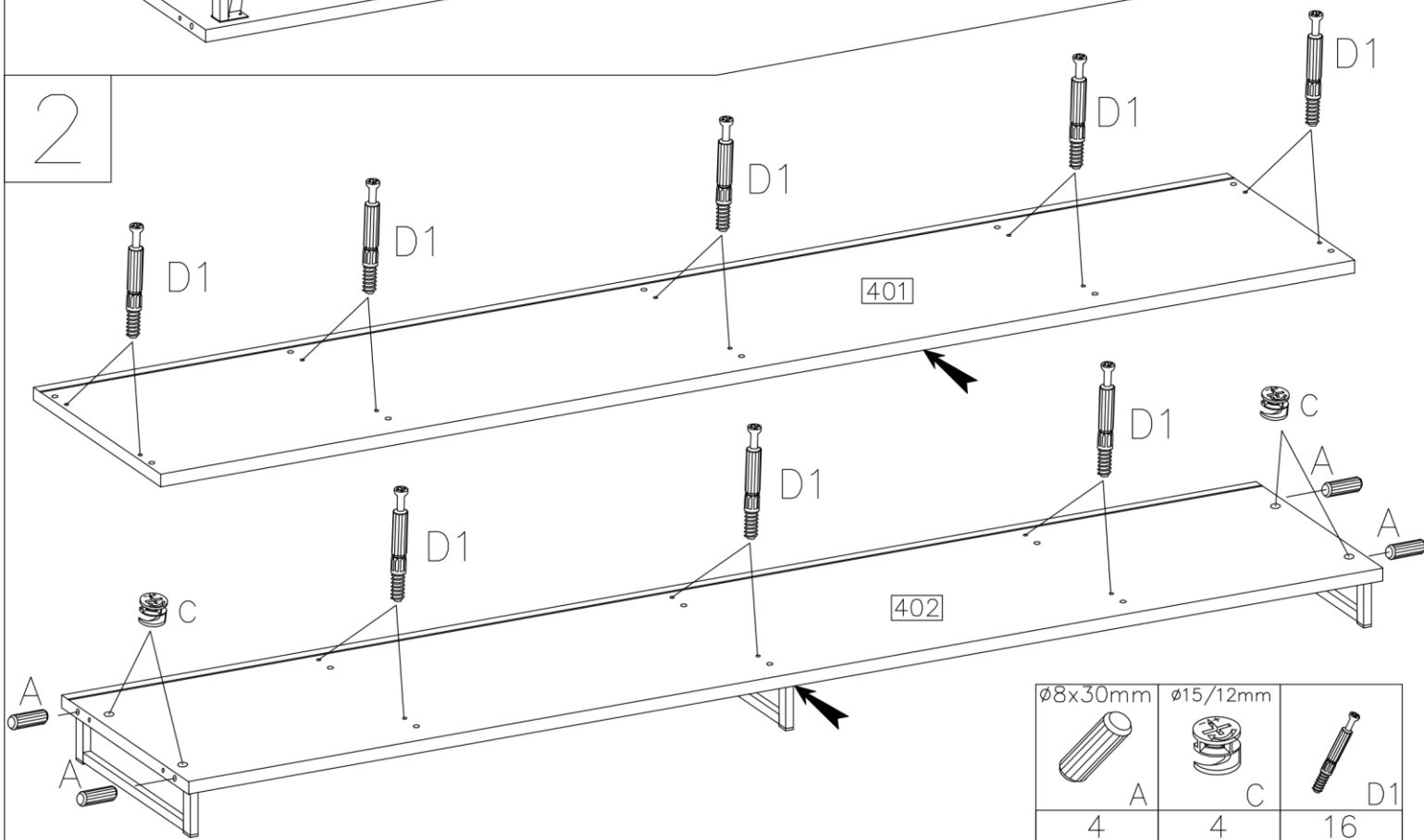


1

	6.3x13mm
F4	P10
3	12



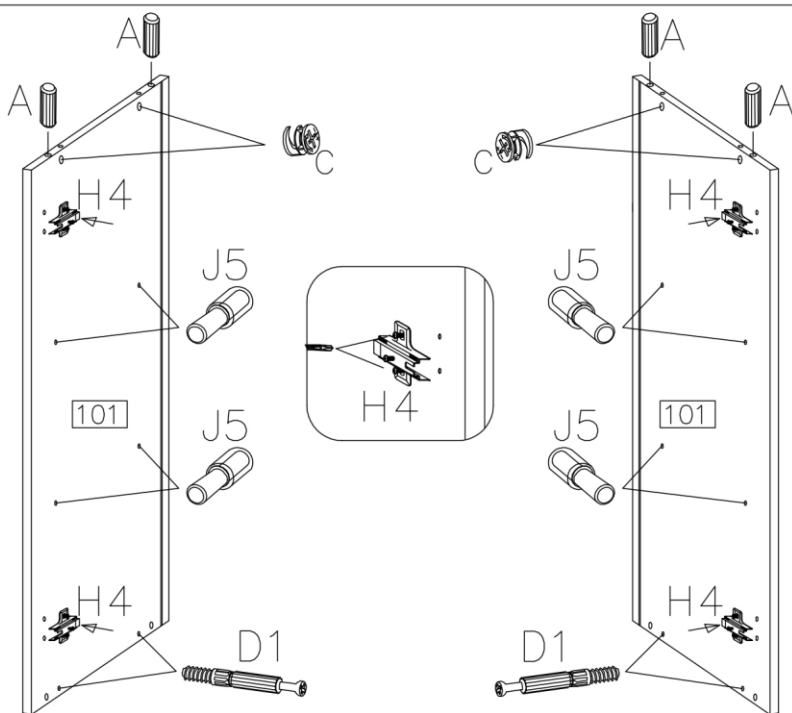
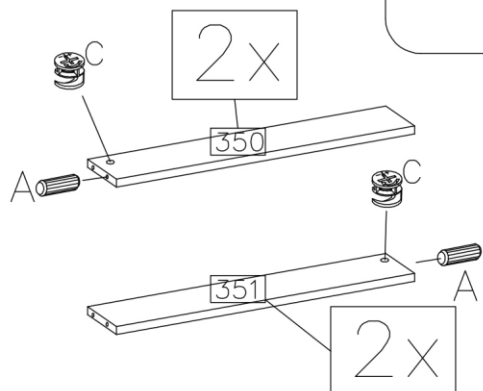
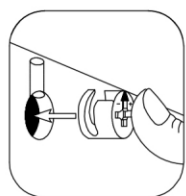
2






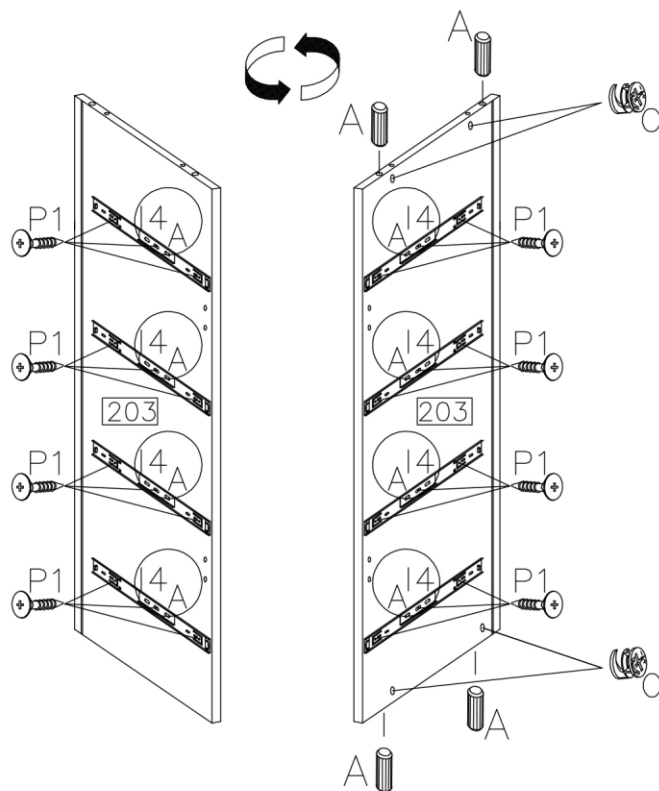
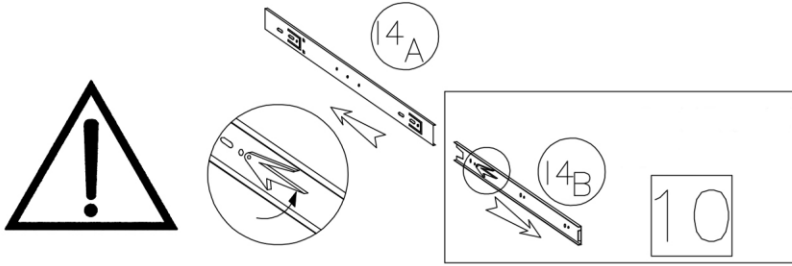
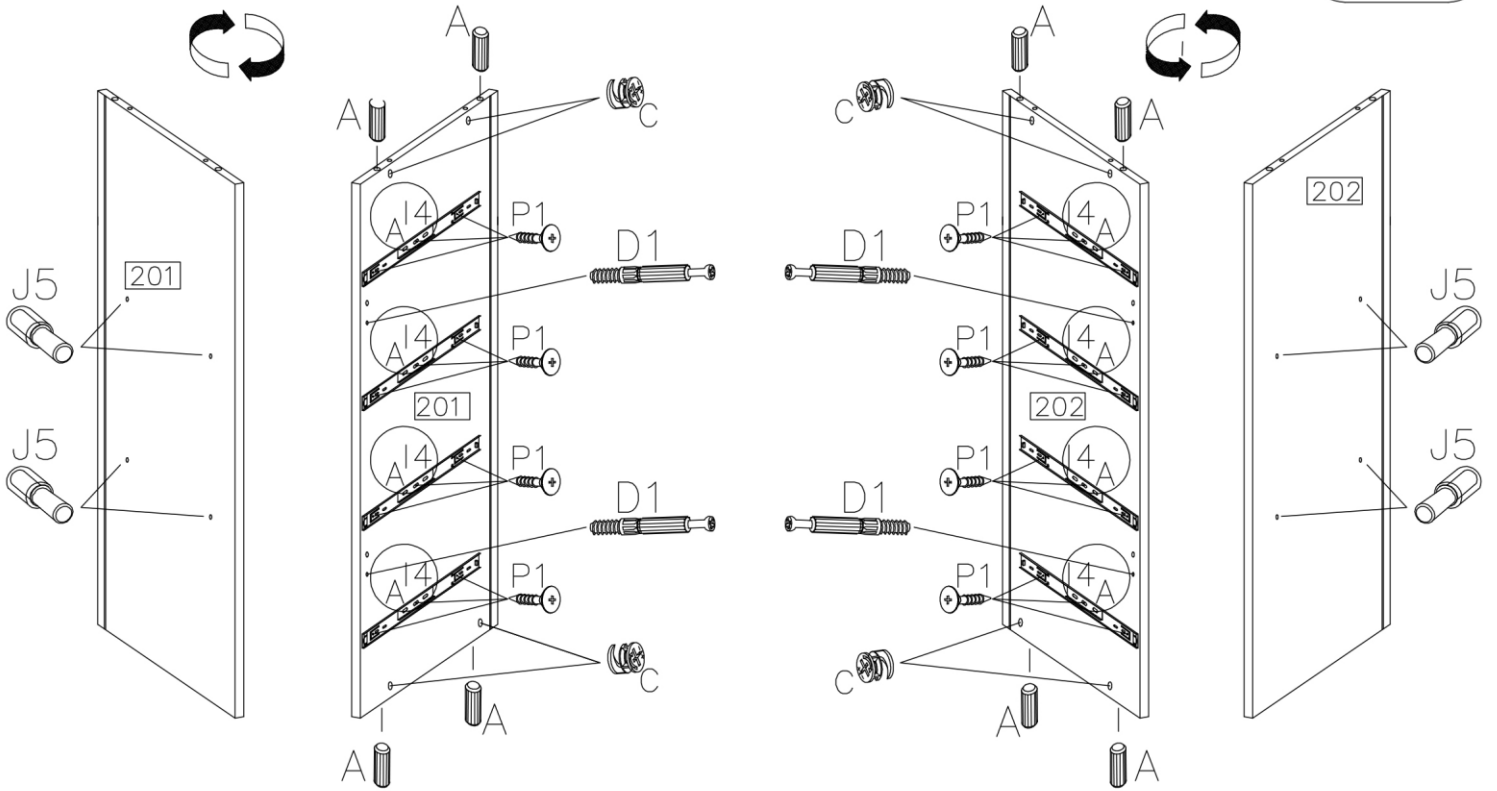
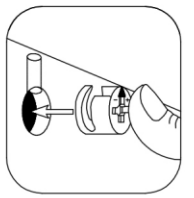
∅8x30mm	∅15/12mm	
A	C	D1
4	4	16

3



H=0 	∅8x30mm 	∅15/12mm
H4	A	C
4	8	8
J5	D1	
8	4	

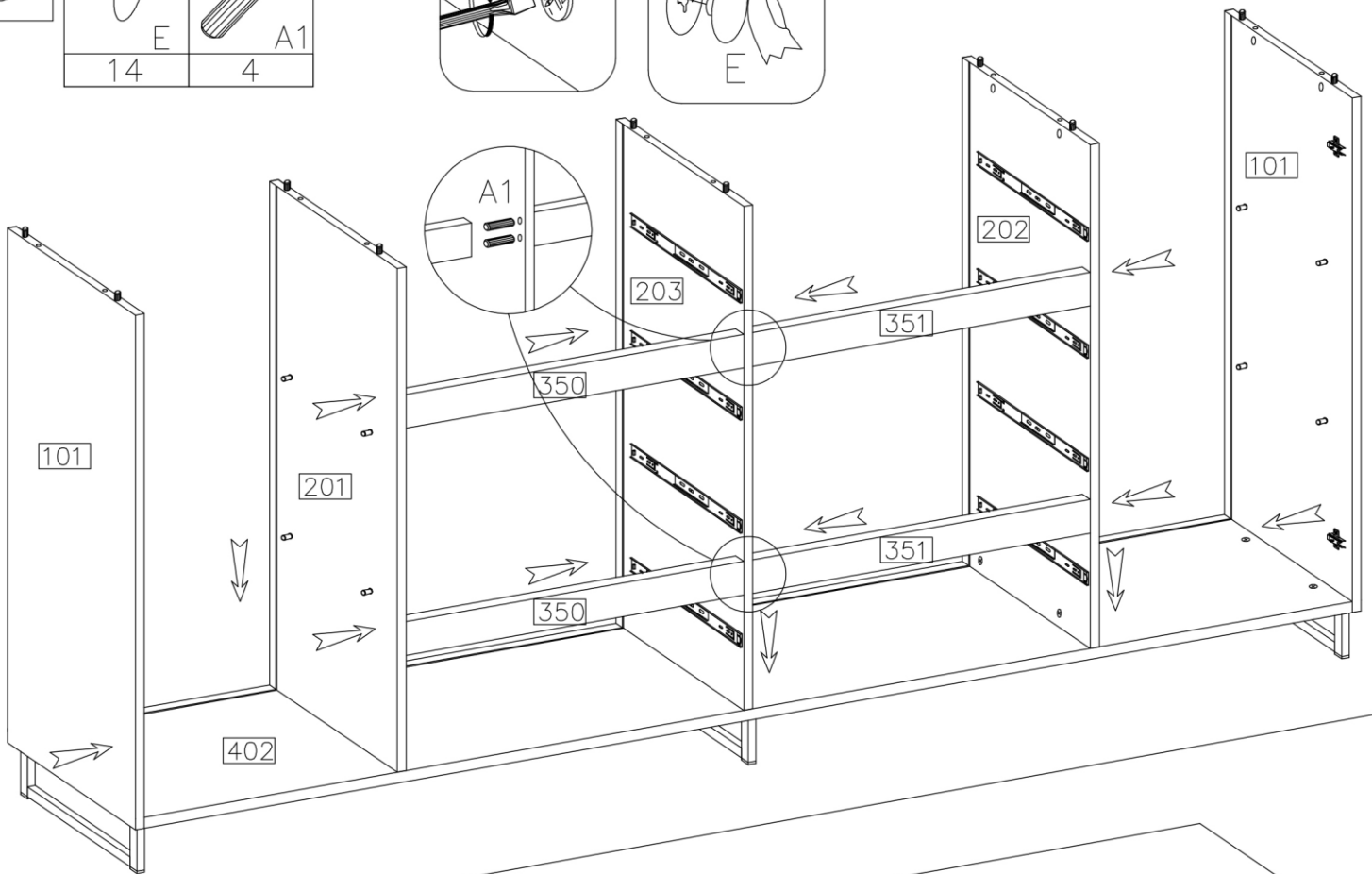
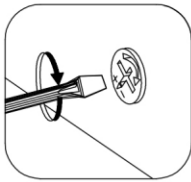


	$\varnothing 15/12\text{mm}$	$\varnothing 8 \times 30\text{mm}$			$\varnothing 4.0 \times 16\text{mm}$
D1	C	A	J5	I4	P1
4	12	12	8	8KPL	48

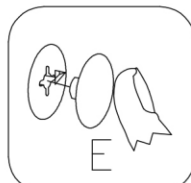
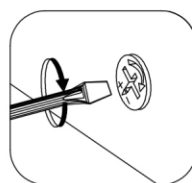
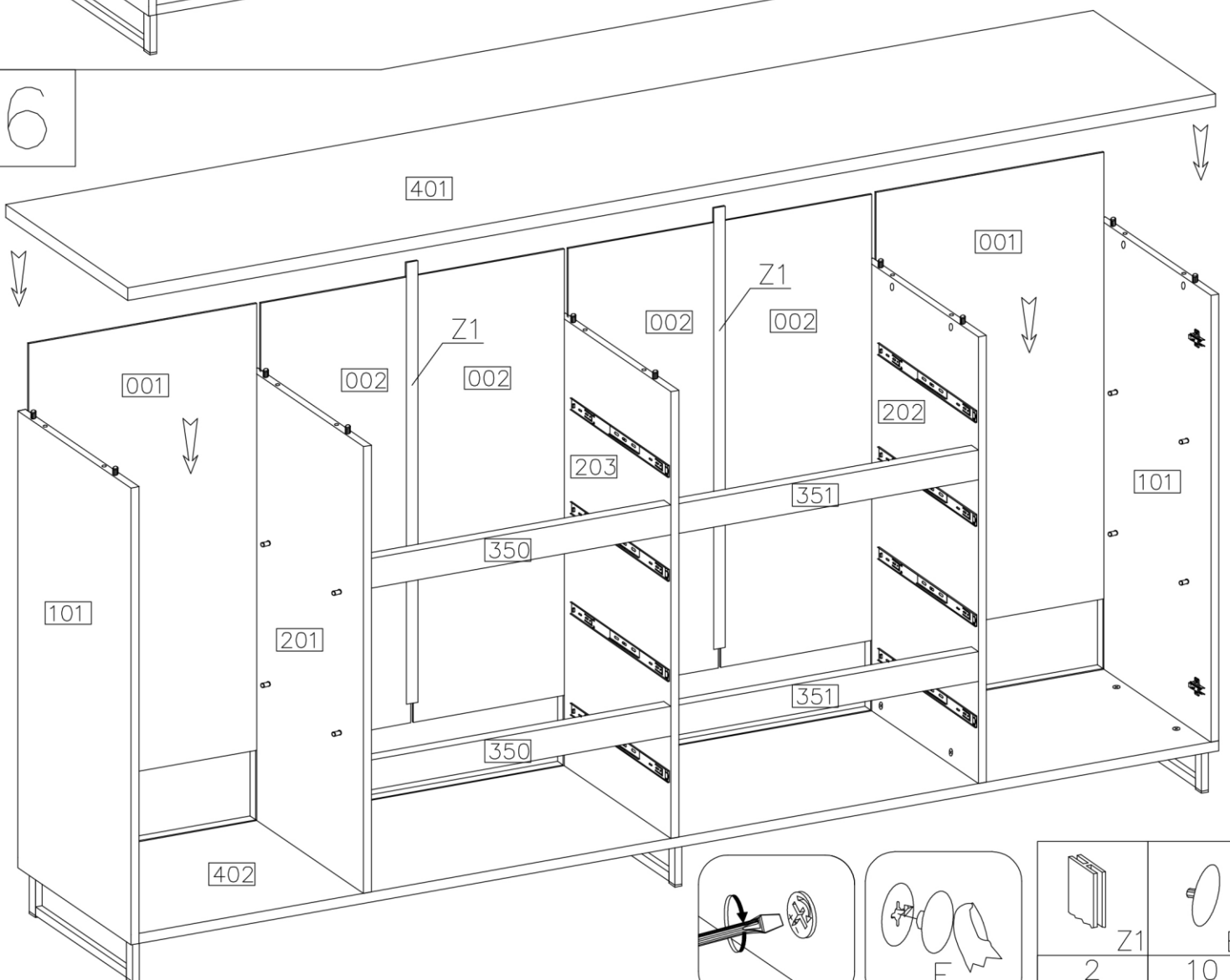


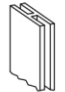

5

	
E	A1
14	4

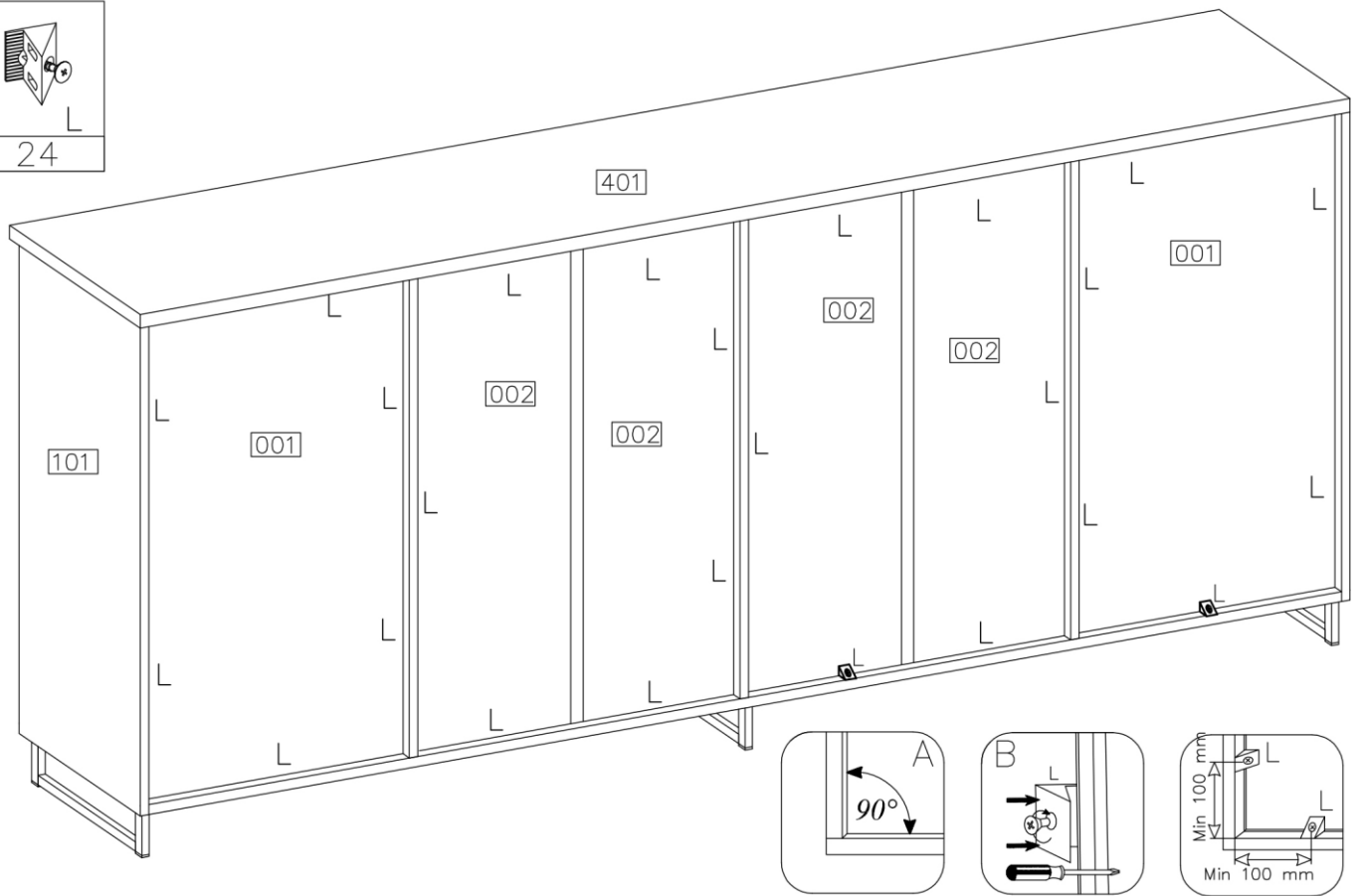
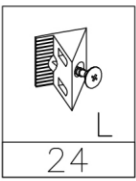


6

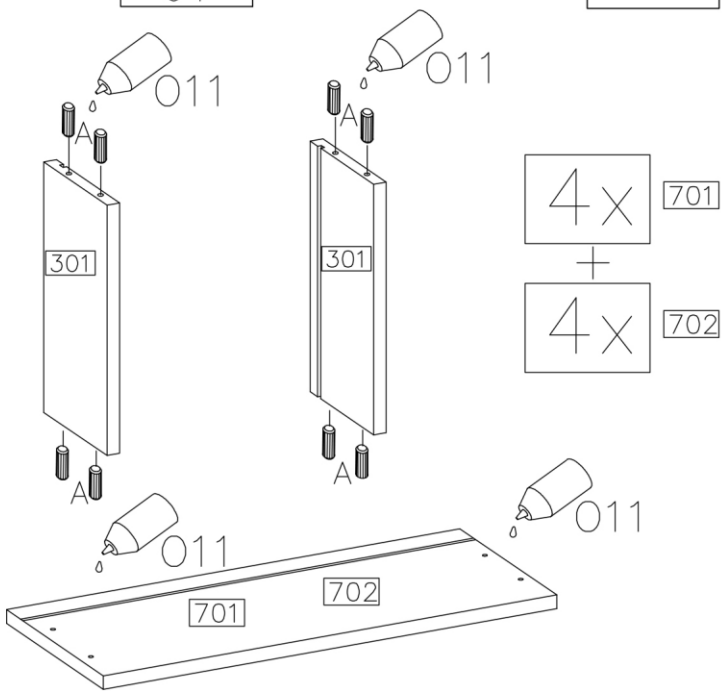
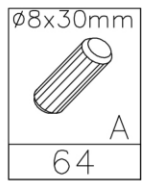


	
Z1	E
2	10

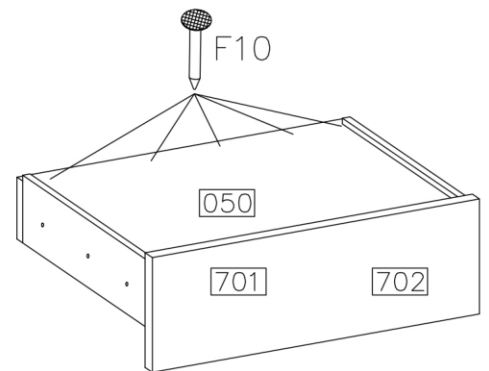
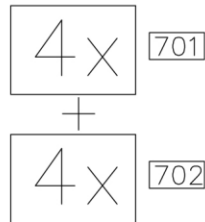
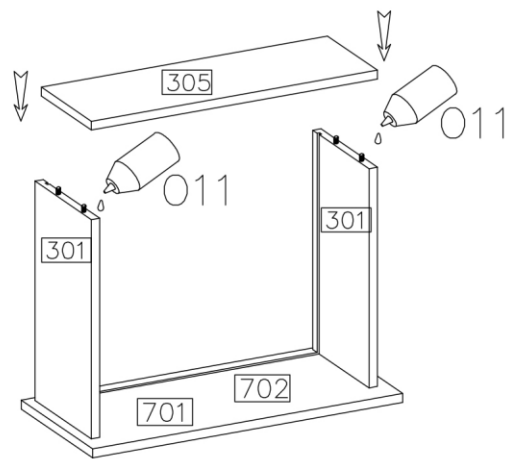
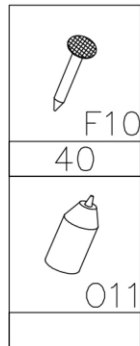
7



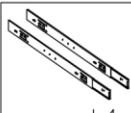

8

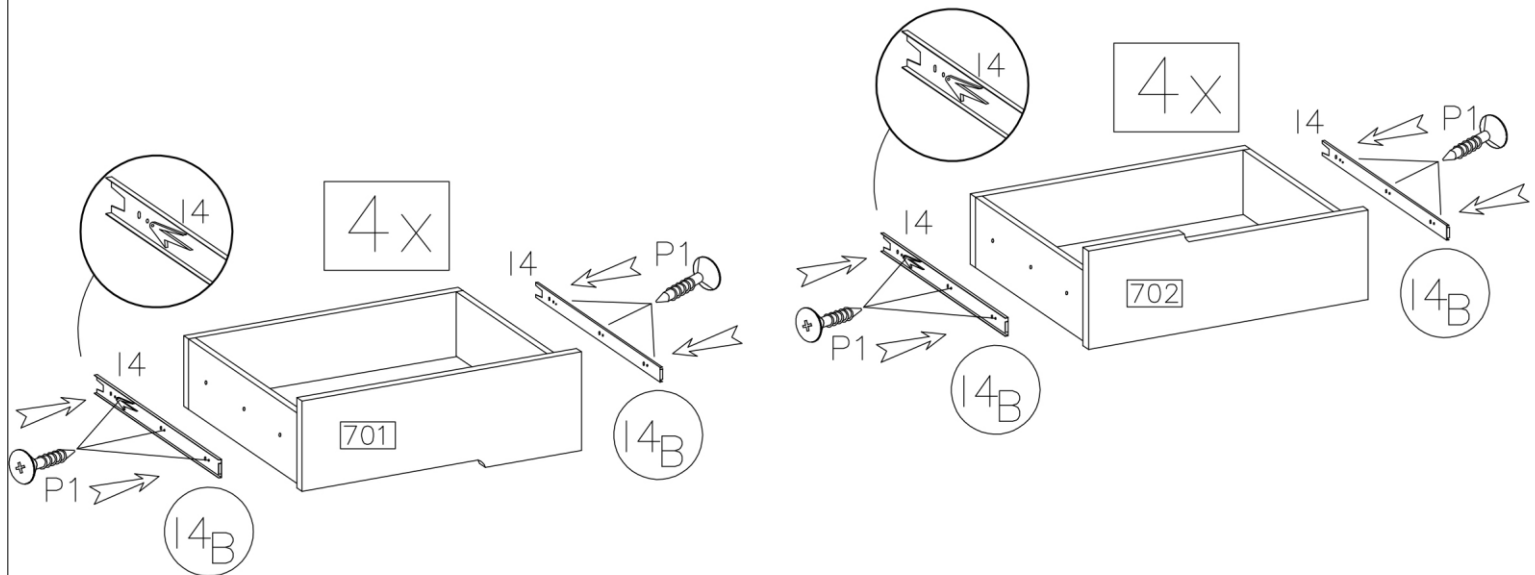


9







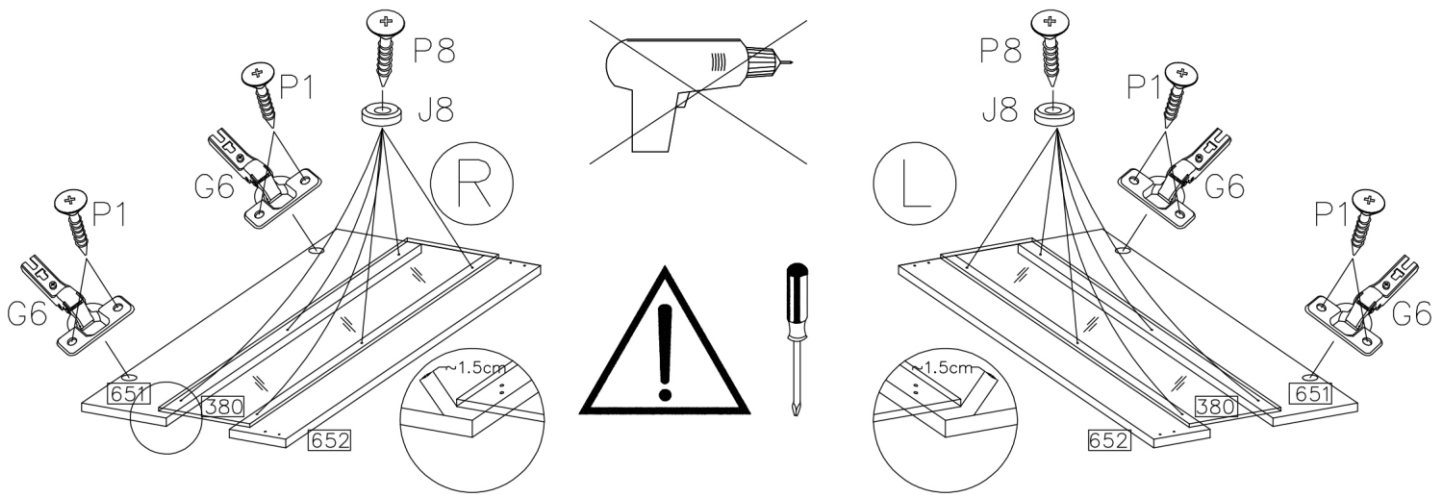
10

	
I4	P1
8KPL	48

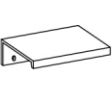


11

			
J8	P8	G6	P1
12	12	4	8



12

	3.5x13mm
S1	P2
2	4

