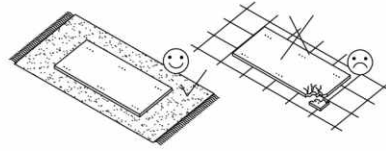
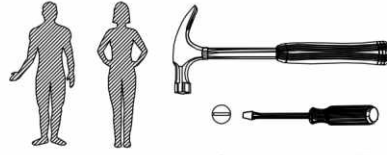
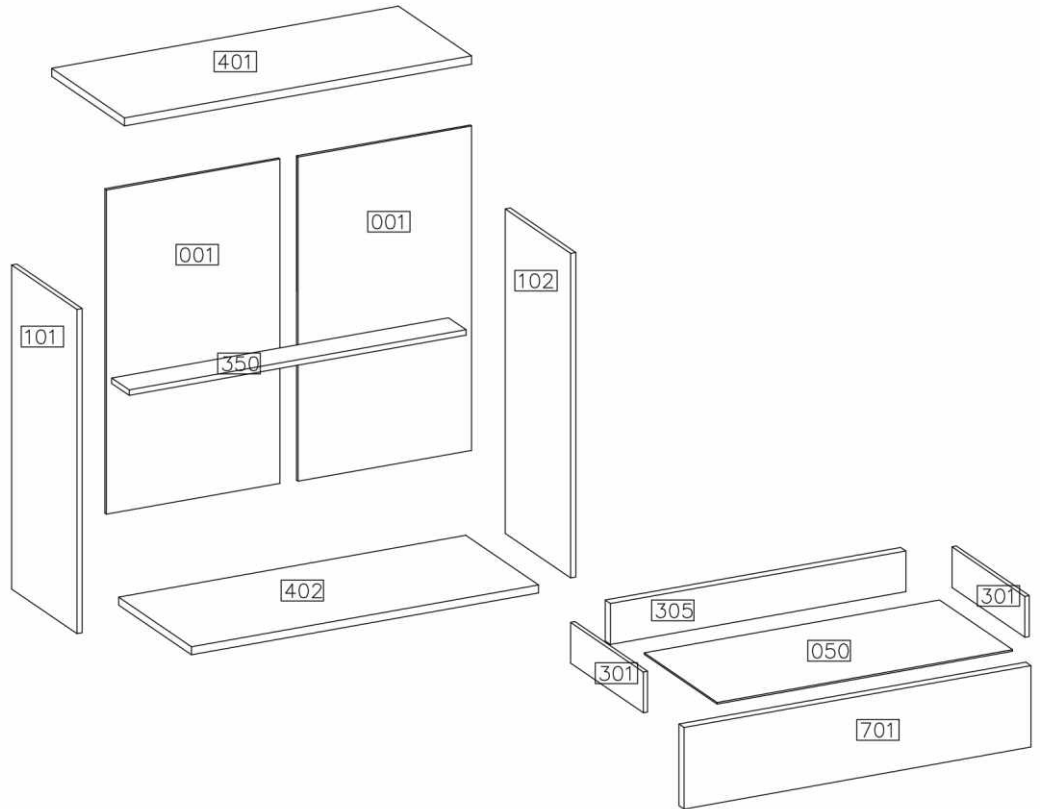
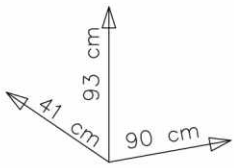


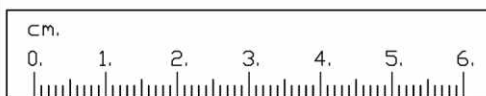
MANNO 4S





#		
1	401	1
2	402	1
3	101	1
4	102	1
5	701	4
6	301	8
7	305	4
8	050	4
9	001	2
10	350	1

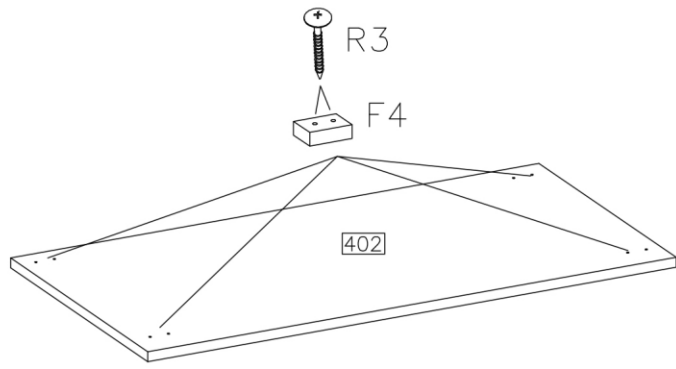


D1	C	E	A	P2	P1	I4
10	10	10	42	8	48	4KPL
R3	F4	S1	Z1	L	F10	O11
8	4	4	1	8	20	4



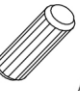


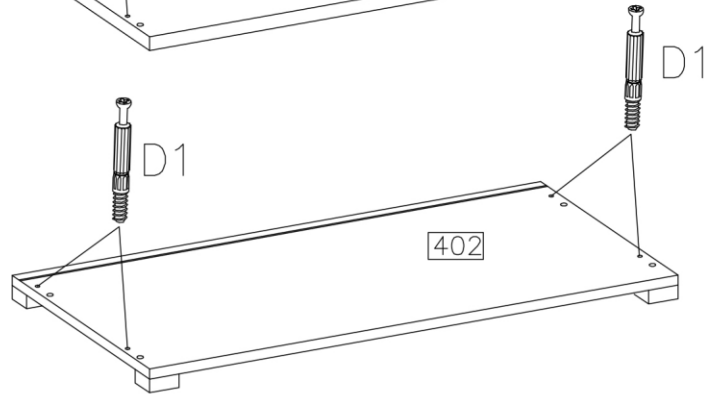
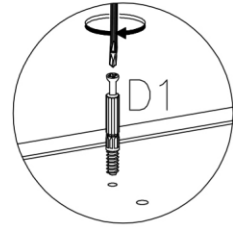
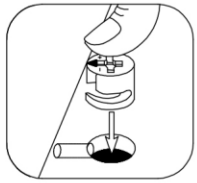
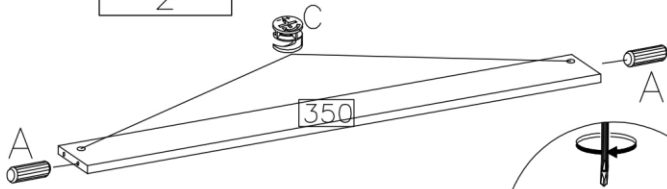
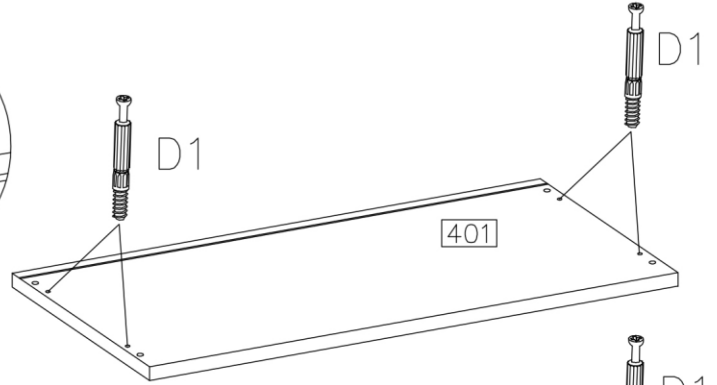
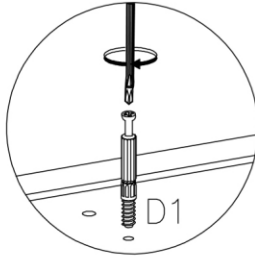
1

4.0x35mm	
	
R3	F4
8	4

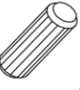






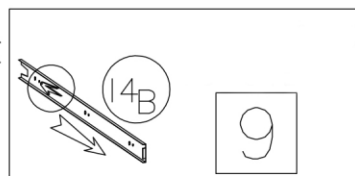
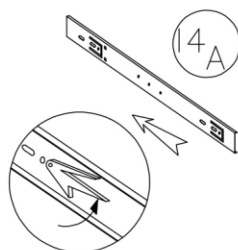
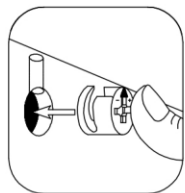
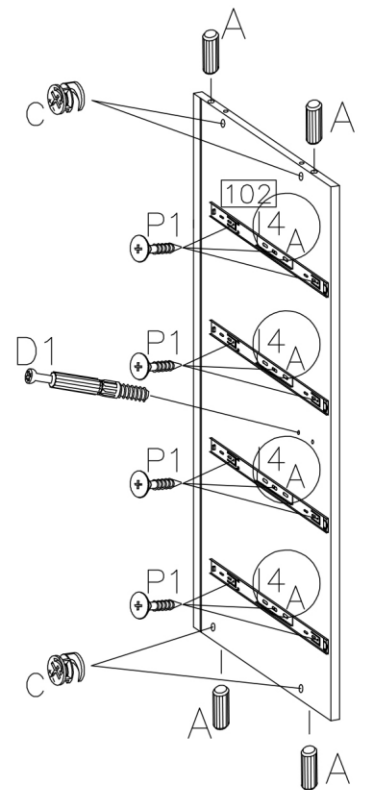
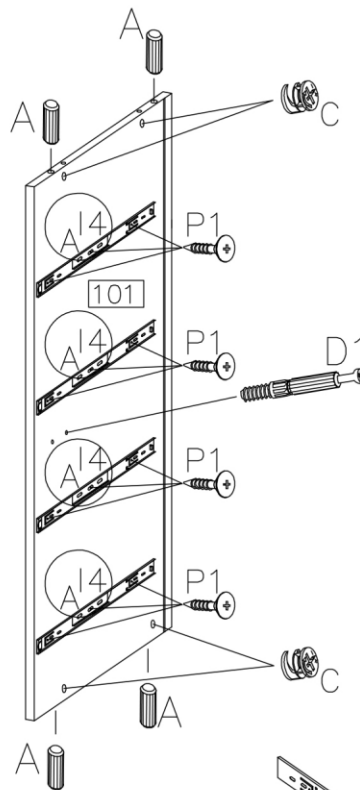
2

	$\phi 15/12\text{mm}$
D1	
8	C
$\phi 8 \times 30\text{mm}$	
	
A	
2	



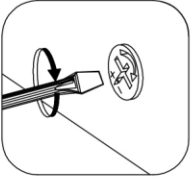
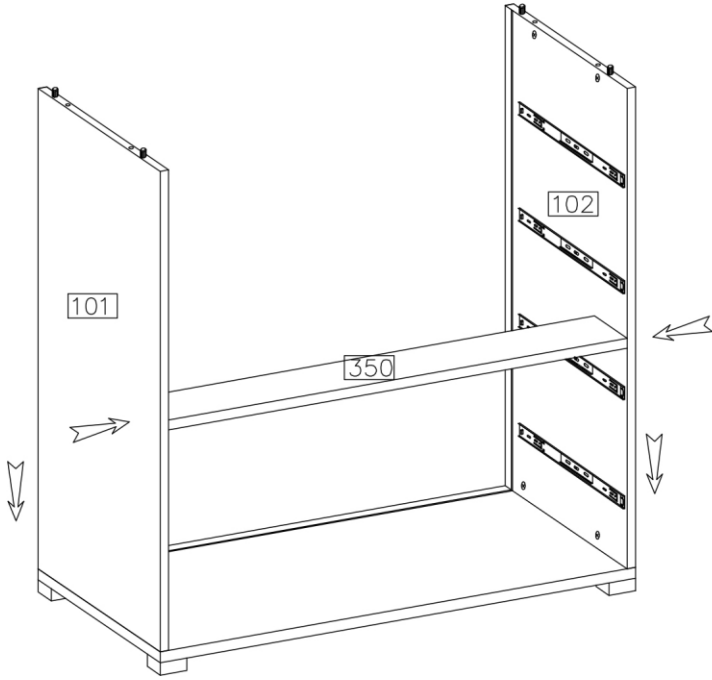
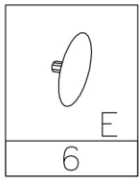
3

$\phi 8 \times 30\text{mm}$	$\phi 15/12\text{mm}$
	
A	C
8	8
	
D1	
2	
	$\phi 4.0 \times 16\text{mm}$
14	
4KPL	P1
	24

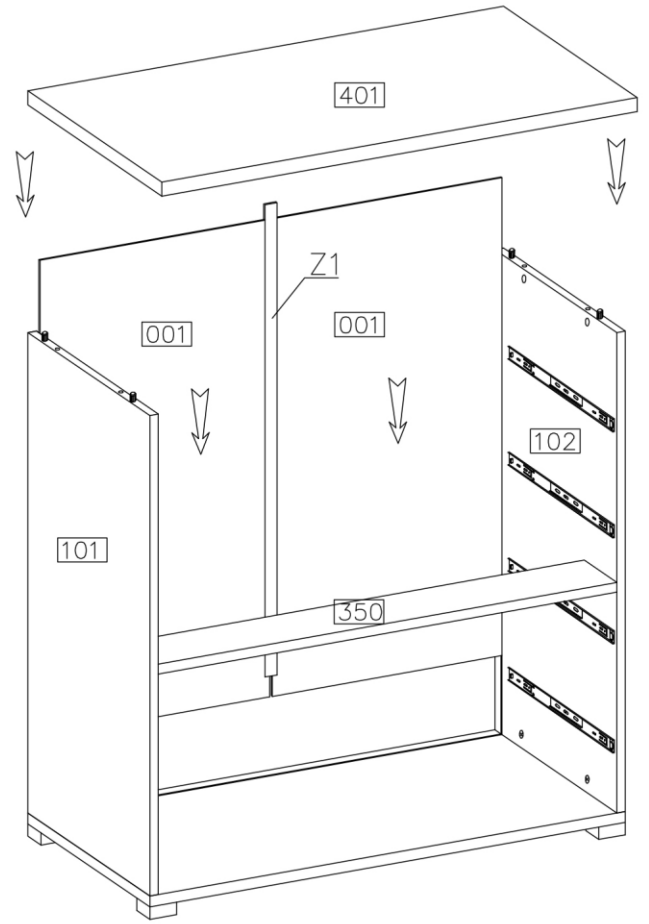
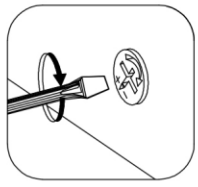
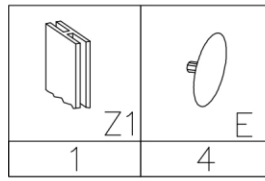


9

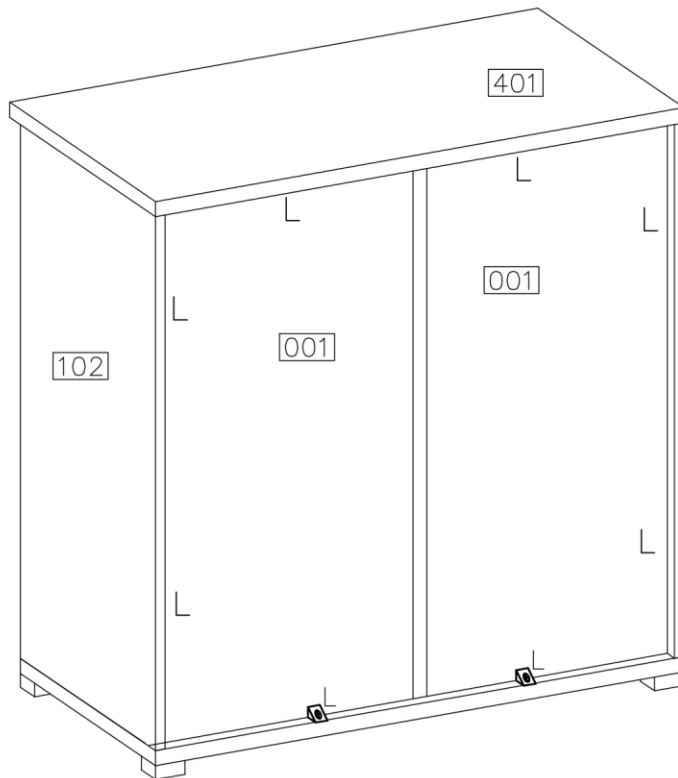
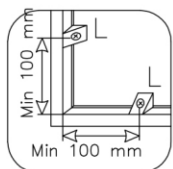
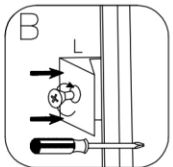
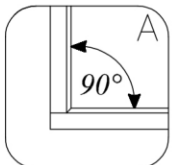
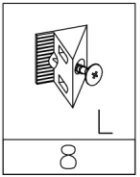
4



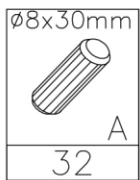
5



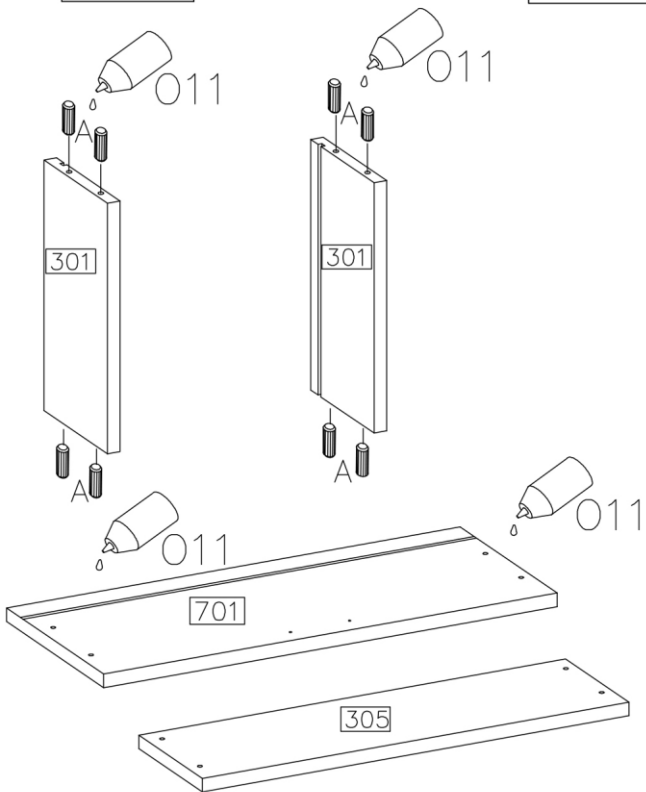
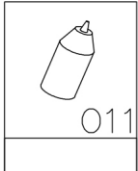
6



7



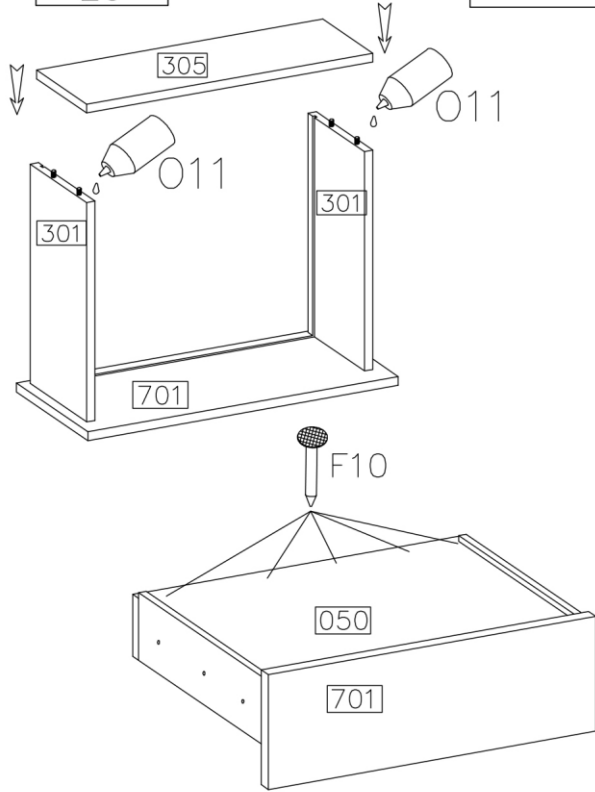
4x



8



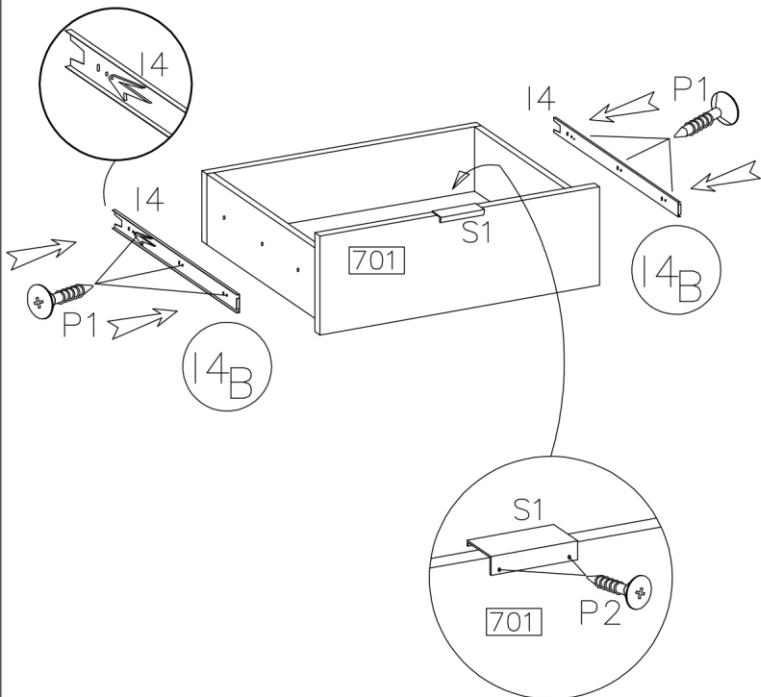
4x



9

	ø4.0x16mm	
I4		P1
4KPL		24
	3.5x13mm	
S1		P2
4		8

4x



10

