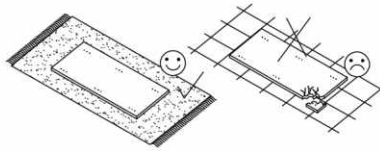
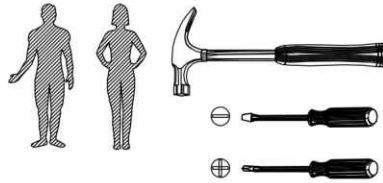
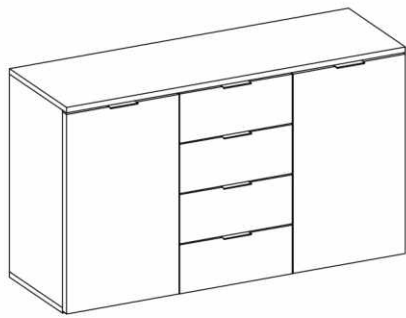
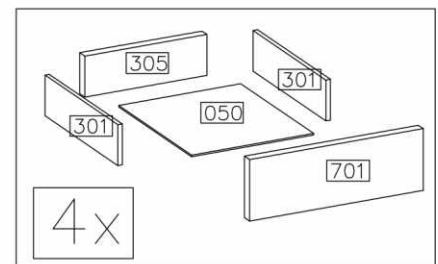
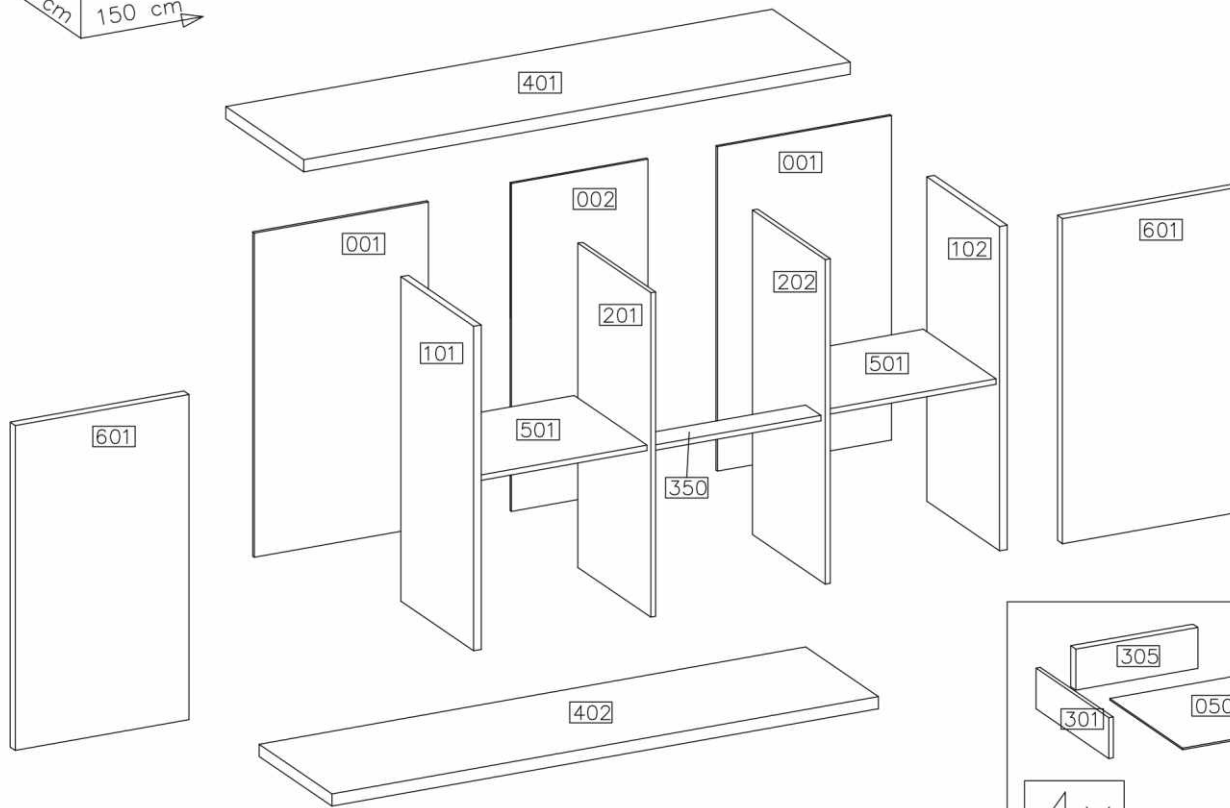
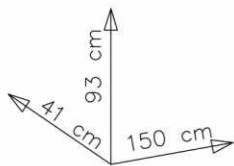


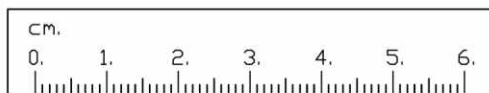
MANNO 4S2D





#		
1	401	1
2	402	1
3	101	1
4	102	1
5	201	1
6	202	1
7	601	2
8	501	2
9	350	1
10	701	4
11	301	8
12	305	4
13	050	4
14	001	2
15	002	1

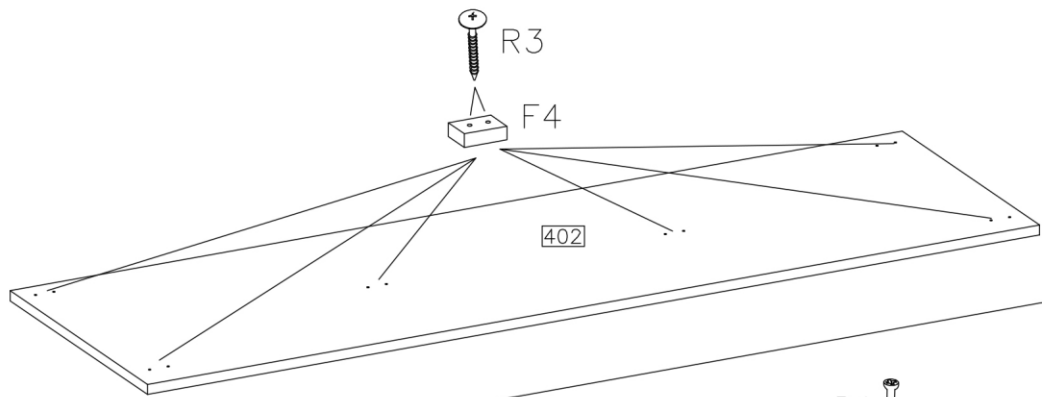


D1	$\varnothing 15/12\text{mm}$ C	E	$\varnothing 8 \times 30\text{mm}$ A	H=0 H4	$\varnothing 35/\text{KR}-0$ G6	$\varnothing 4.0 \times 16\text{mm}$ P1	S1	$3.5 \times 13\text{mm}$ P2
18	18	18	50	4	4	56	6	12
F10	$4.0 \times 35\text{mm}$ R3	F4	O11	J4	L	I4		
20	12	6	4	8	14	4KPL		




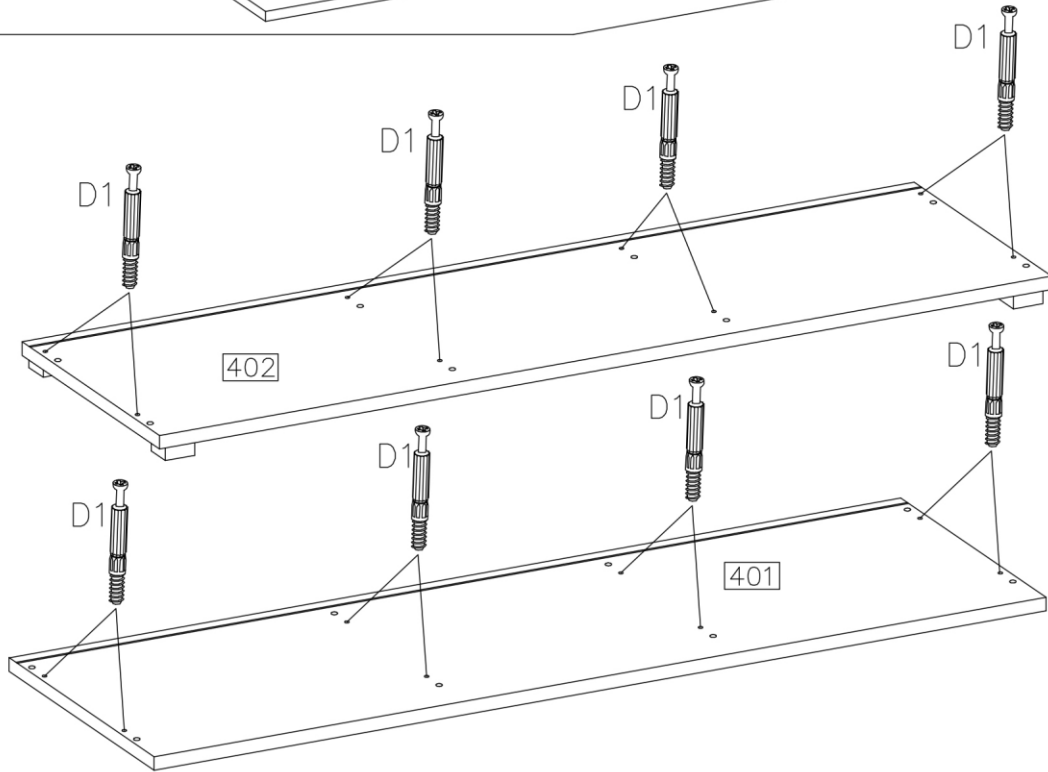
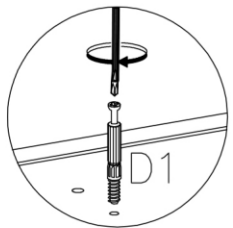
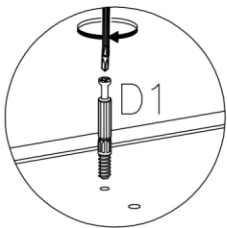
1

4.0x35mm	
	
R3	F4
12	6

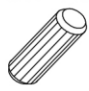





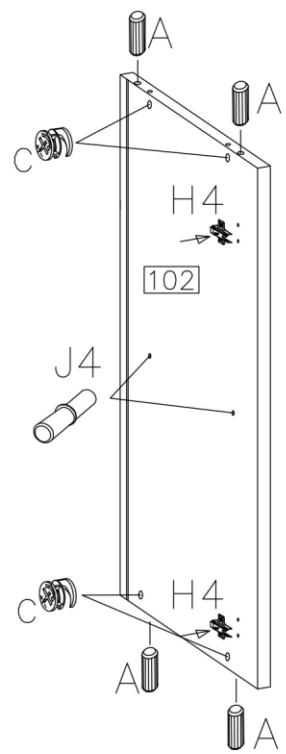
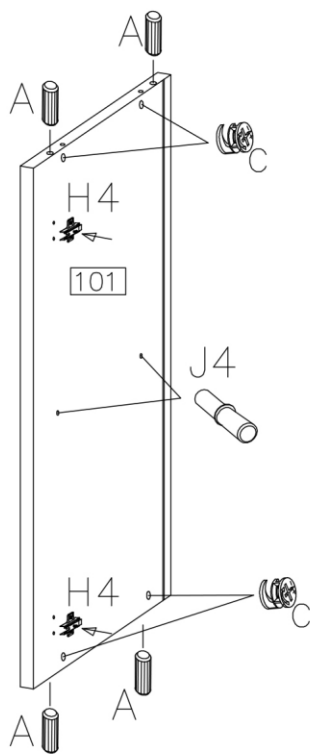
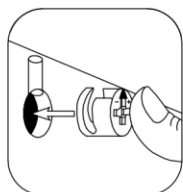
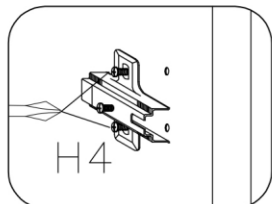
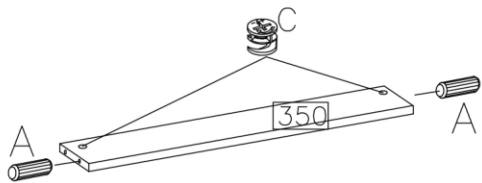
2


D1
16









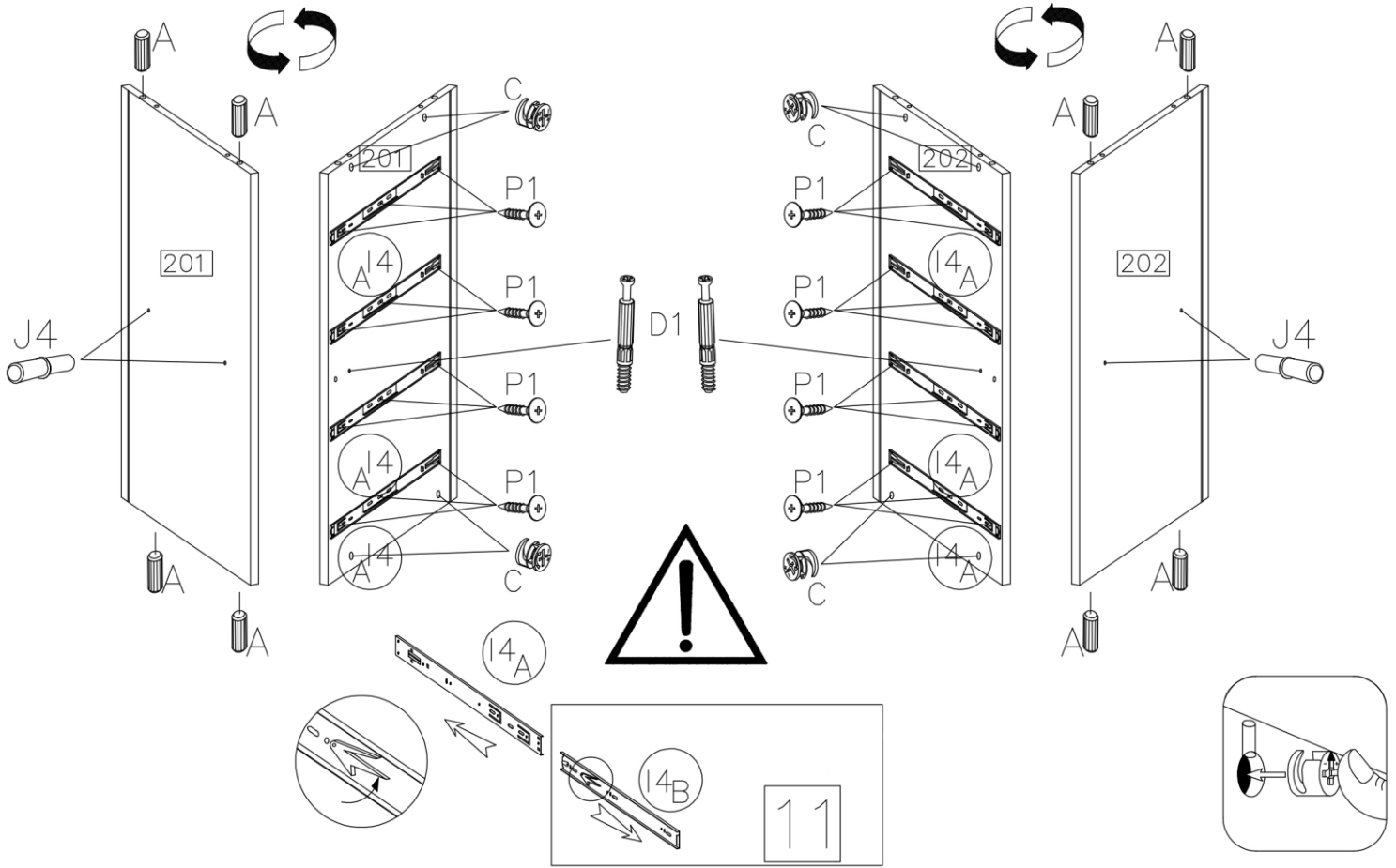
3

∅8x30mm	H=0
	
A	H4
10	4
∅15/12mm	
	
C	J4
10	4




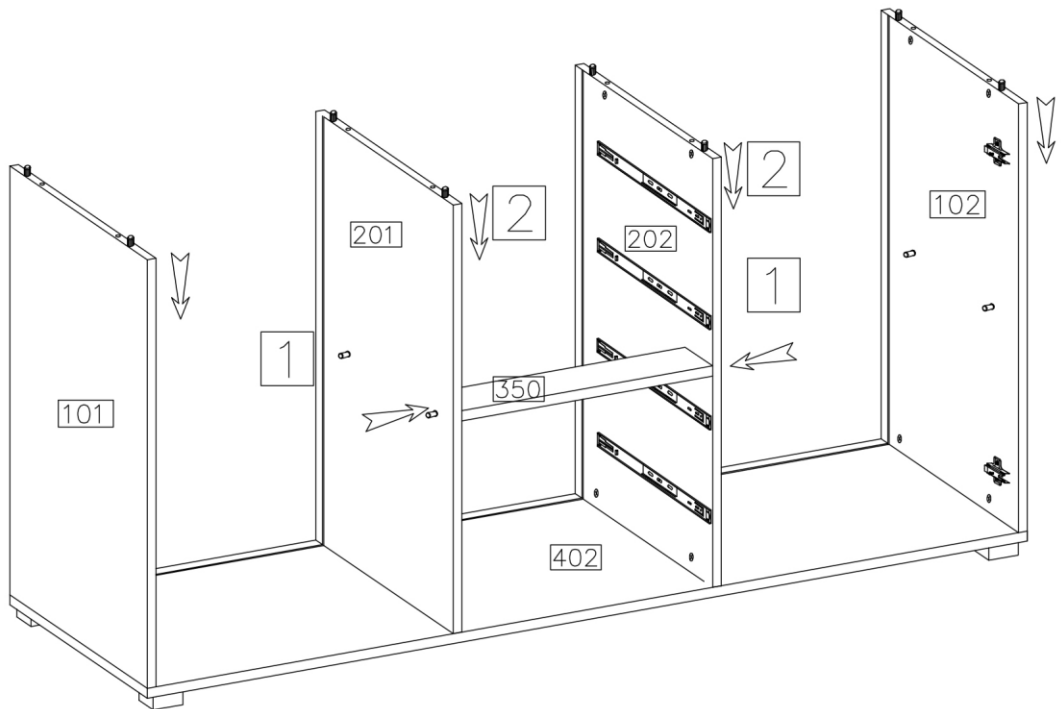
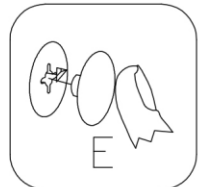
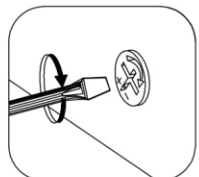
4

 $\varnothing 15/12\text{mm}$ C	 $\varnothing 8 \times 30\text{mm}$ A	 J4	 I4	 $\varnothing 4.0 \times 16\text{mm}$ P1	 D1
8	8	4	4KPL	24	2

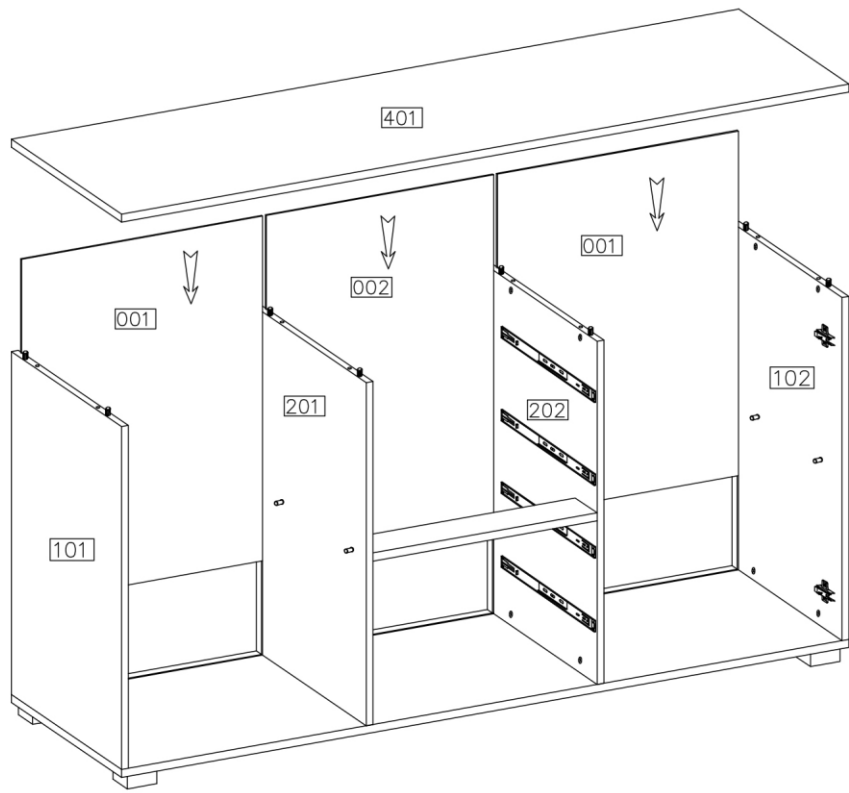
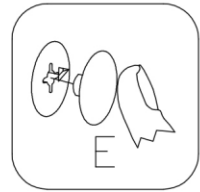
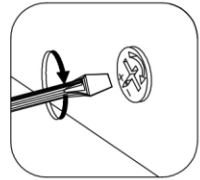
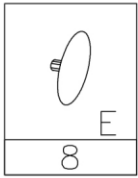


5

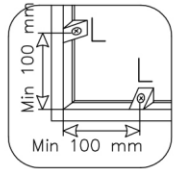
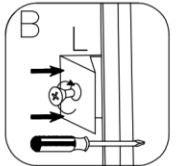
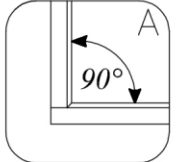
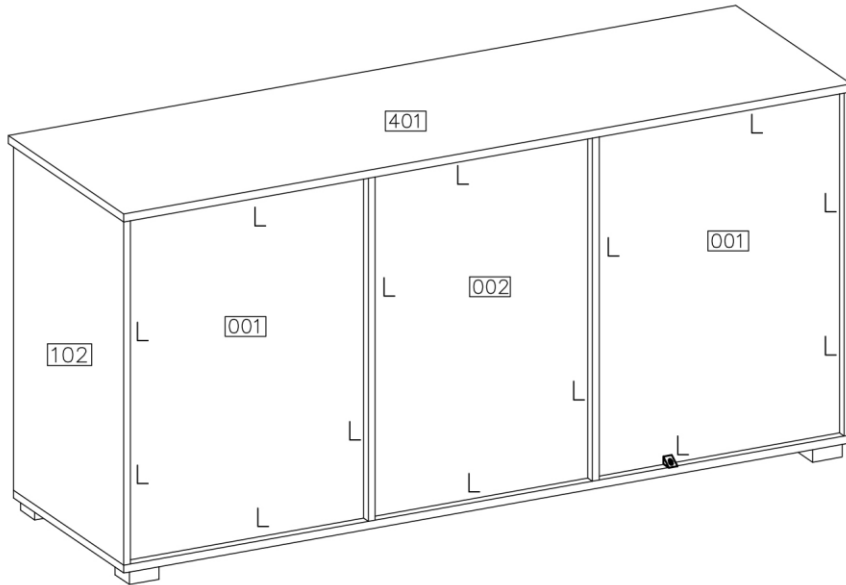
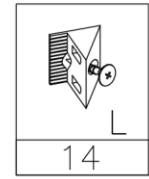
 E
8



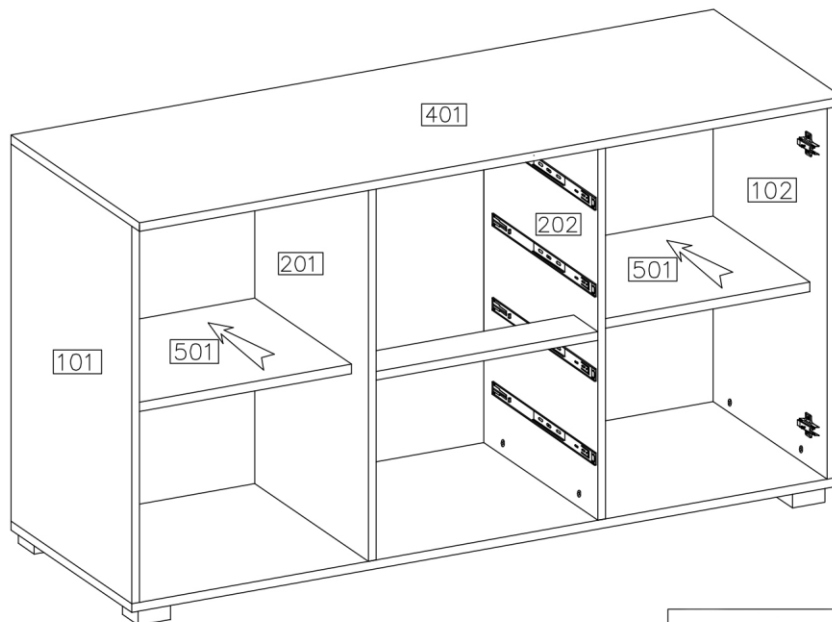
6



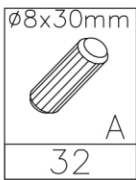
7



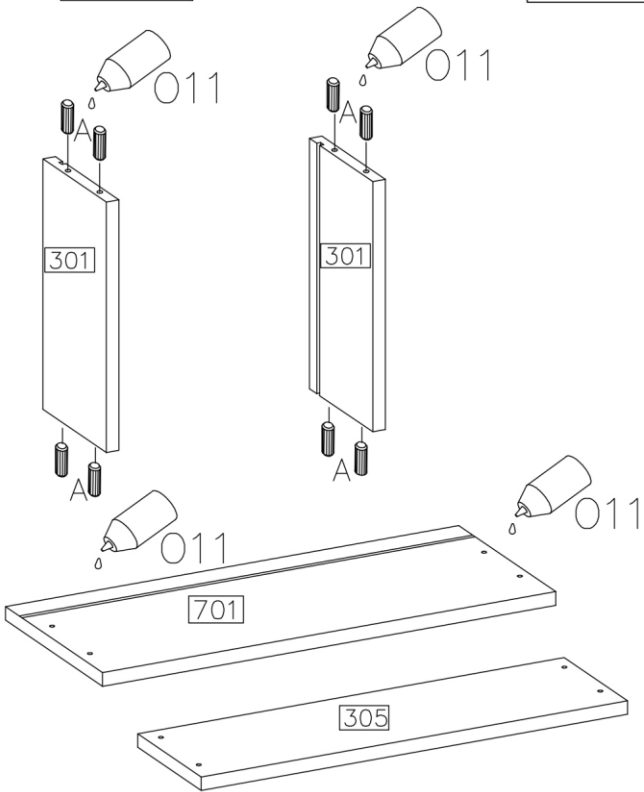
8



9



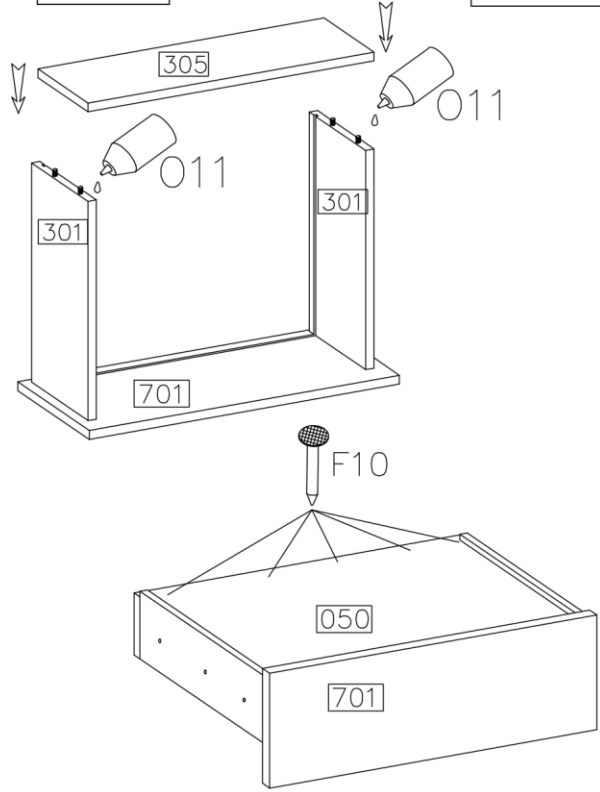
4x



10



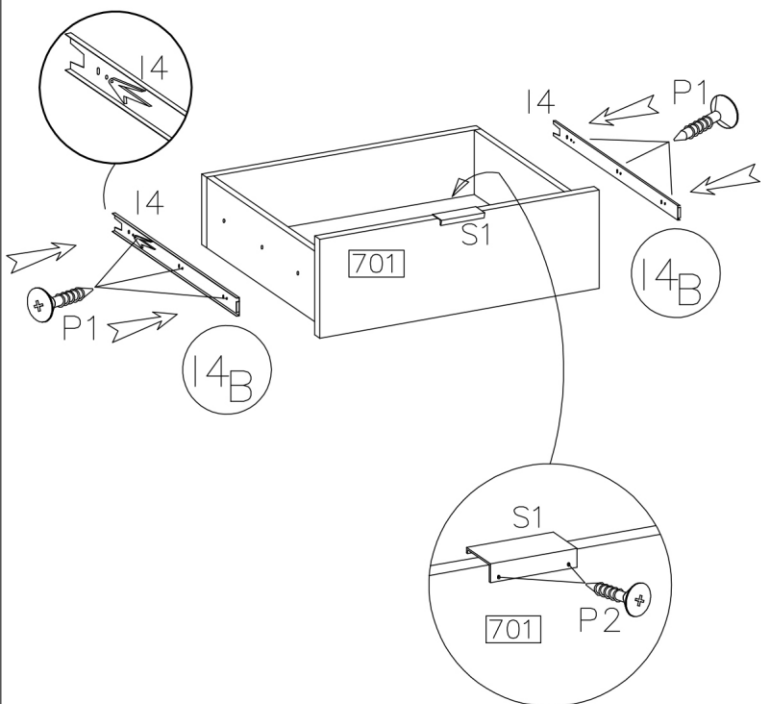
4x



11

 I4 4KPL	 P1 24
 S1 4	 P2 8

4x



12

 G6 4	 P1 8	 S1 2	 P2 4
-------------	-------------	-------------	-------------

