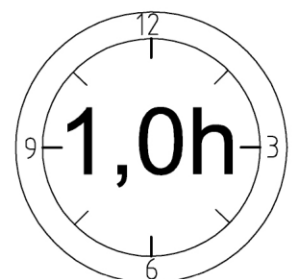
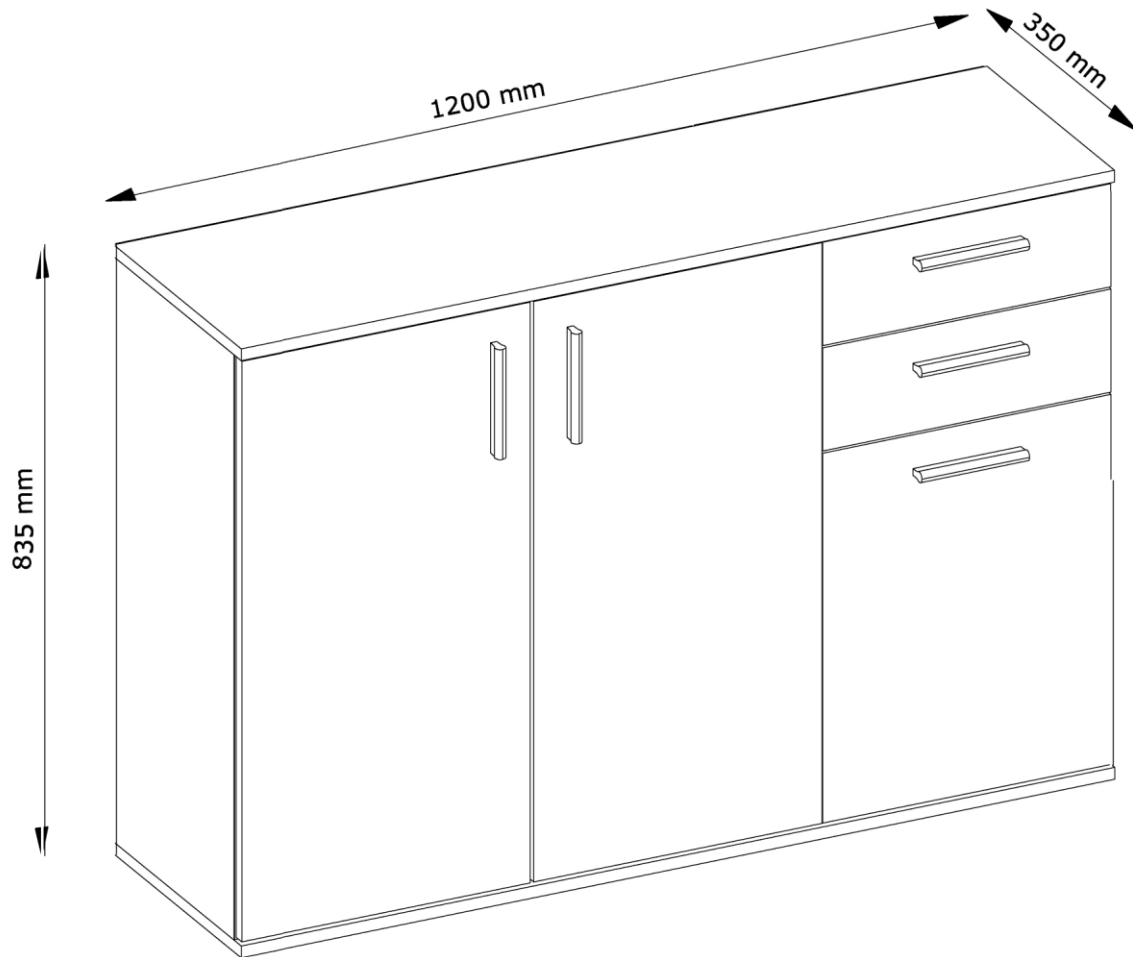
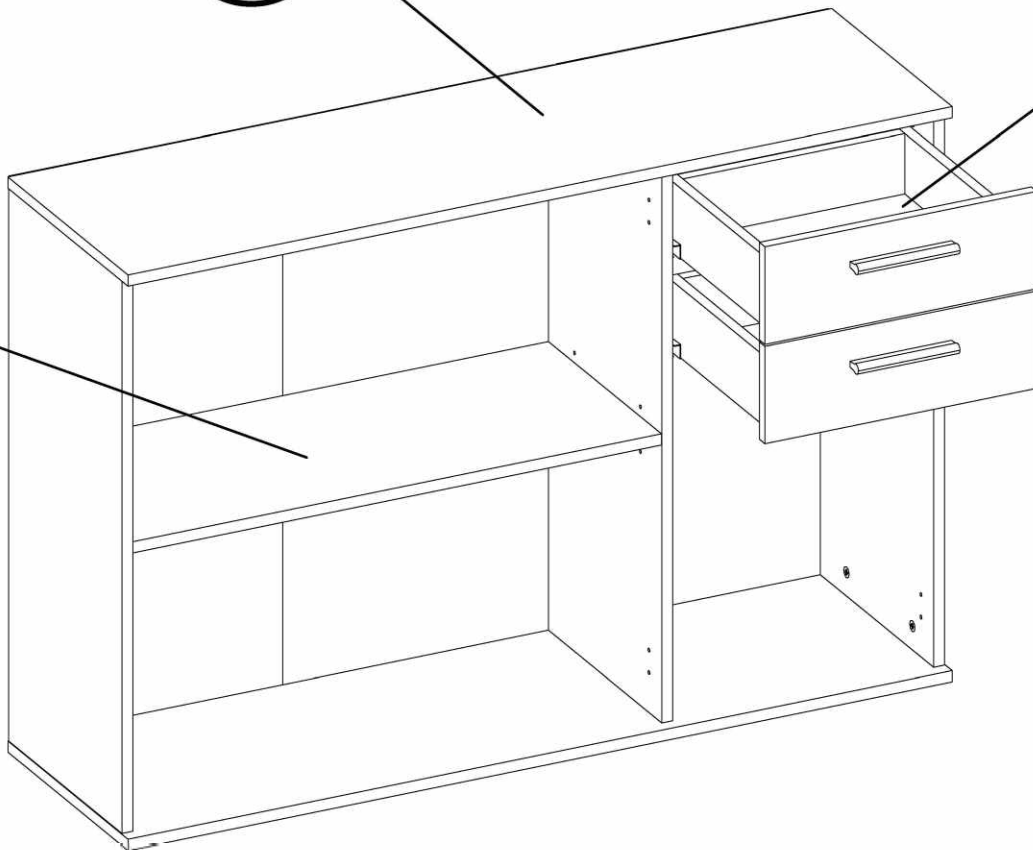


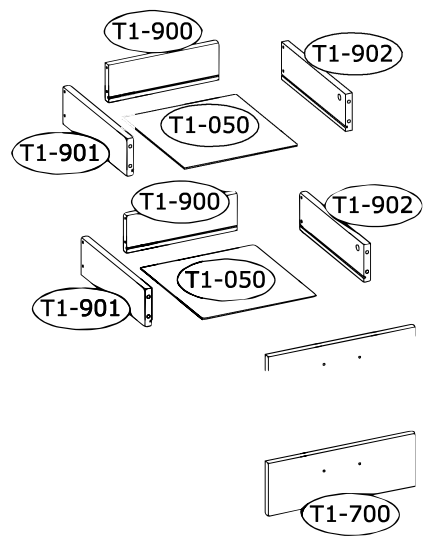
# METRIS typ 2

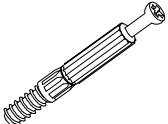
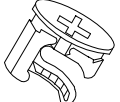
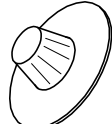
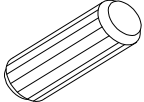
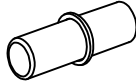
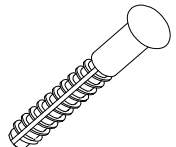
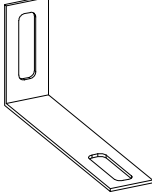
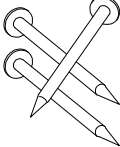

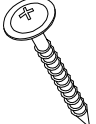


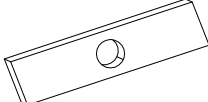
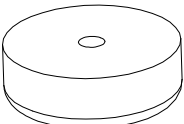
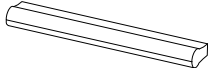
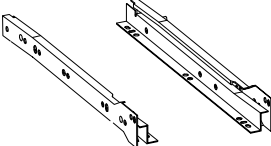
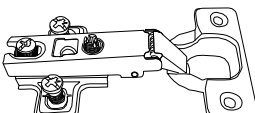



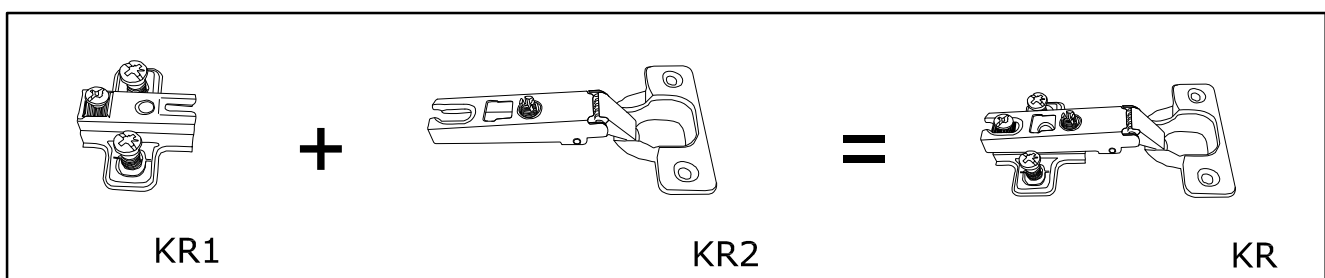


⊕ PH2

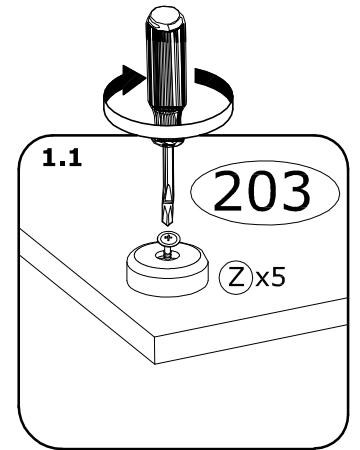
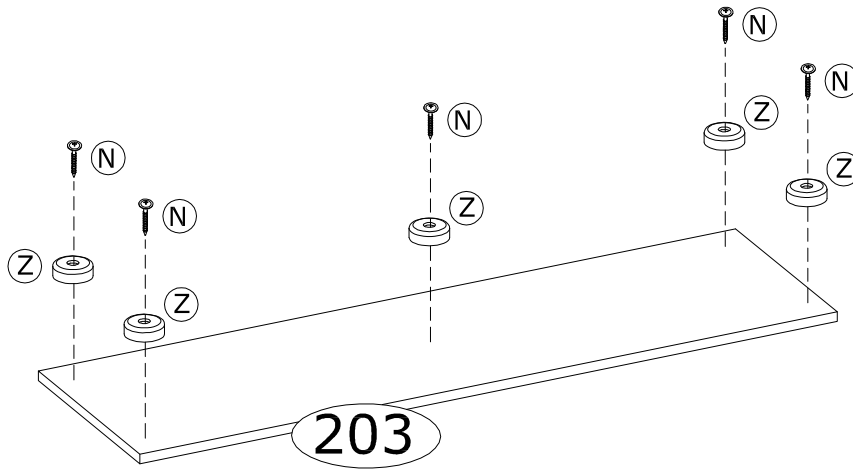




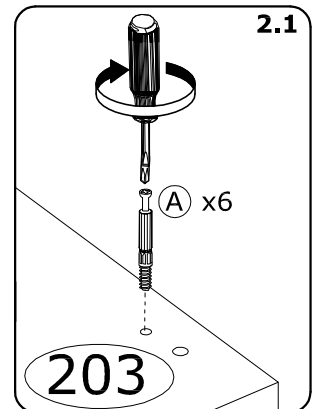
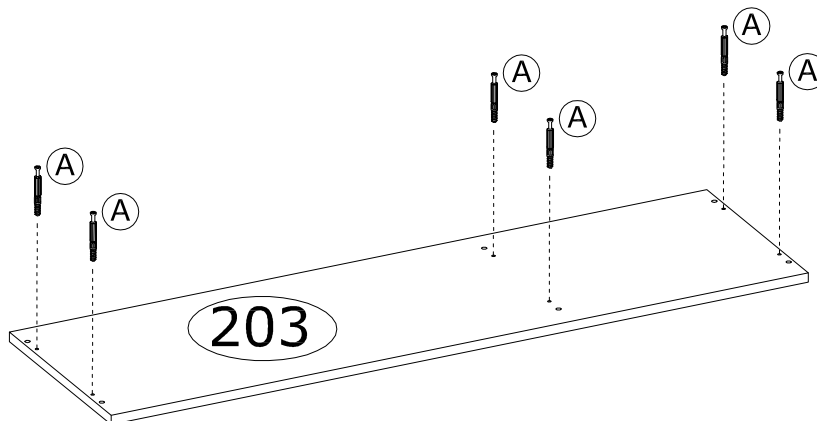
 Ø6.5x36.5mm A-16	 Ø15x16mm B-16	 C-16	 Ø8x30mm D-16
 Ø5 mm E-4	 F-8	 75x35x15mm R-1	 G-25
 Ø3,5x16mm J-22	 Ø4.0x25mm M-10	 Ø3.5x20mm N-5	 Ø6.0x16mm O-8
 L1-5	 Z-5	 W-5	 PR-2
 KR-6	L=786 mm  X-1		



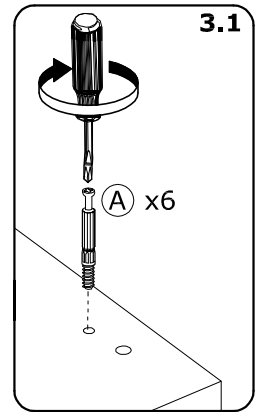
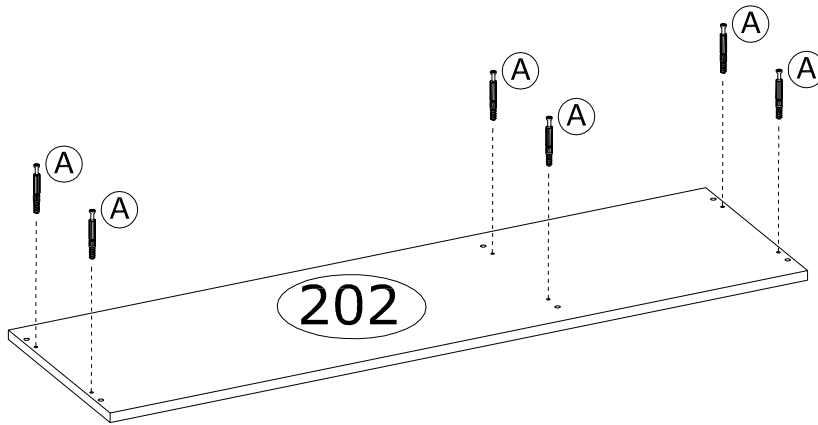
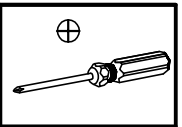
# 1.



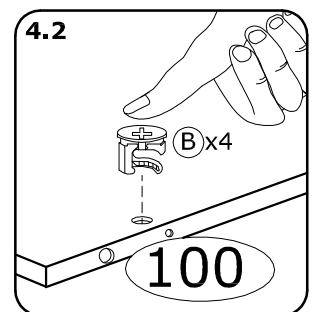
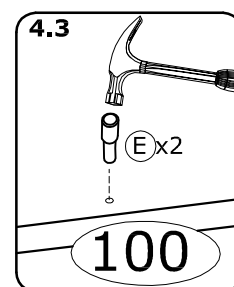
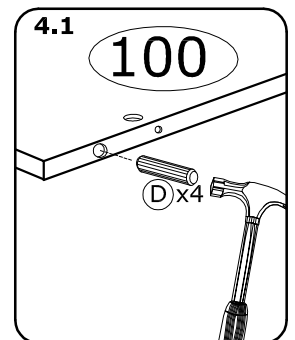
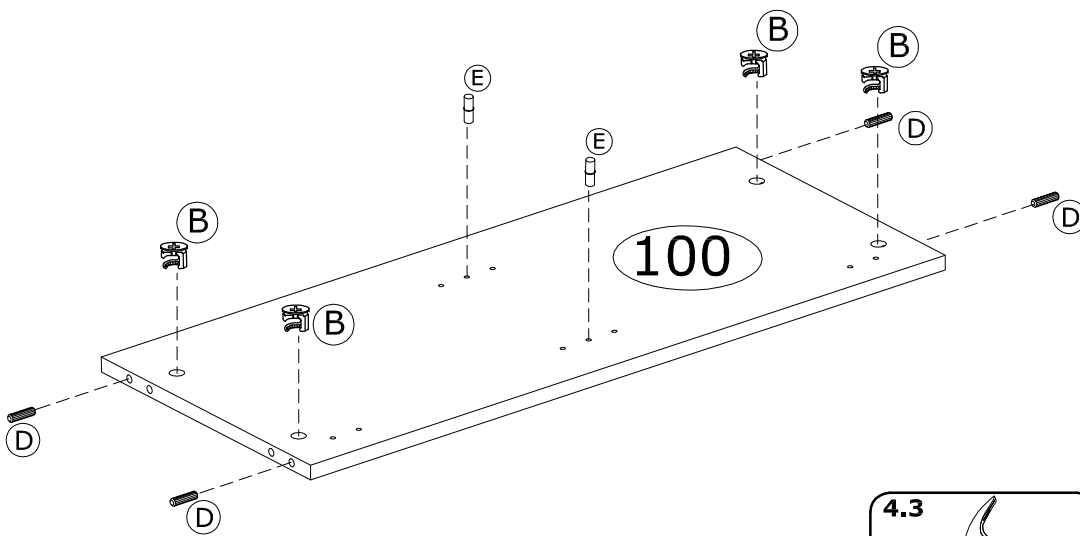
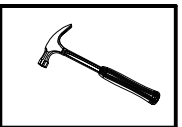
# 2.



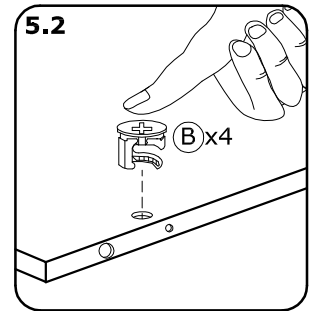
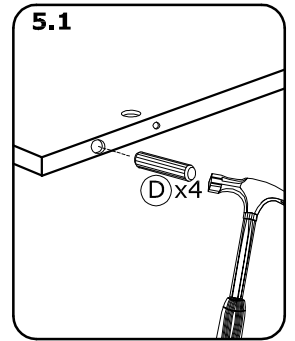
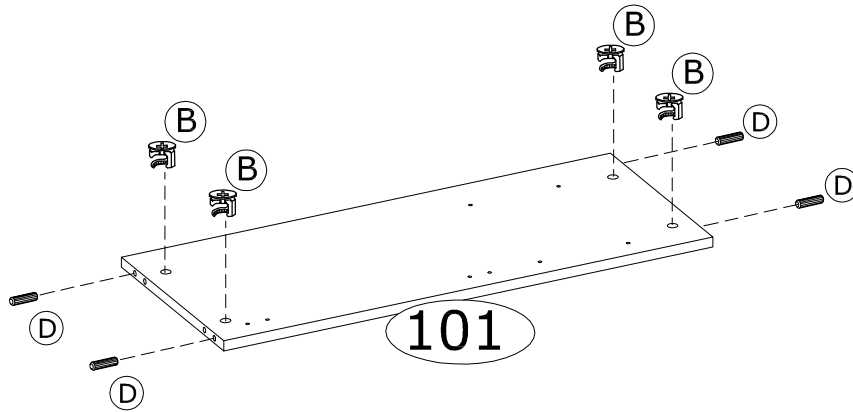
# 3.



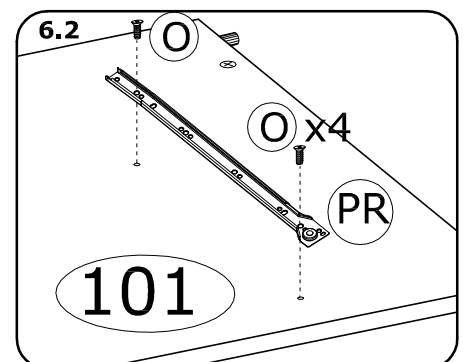
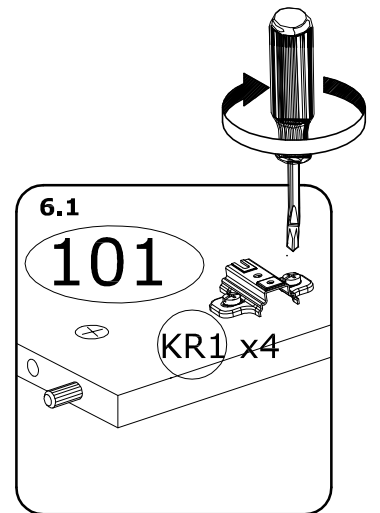
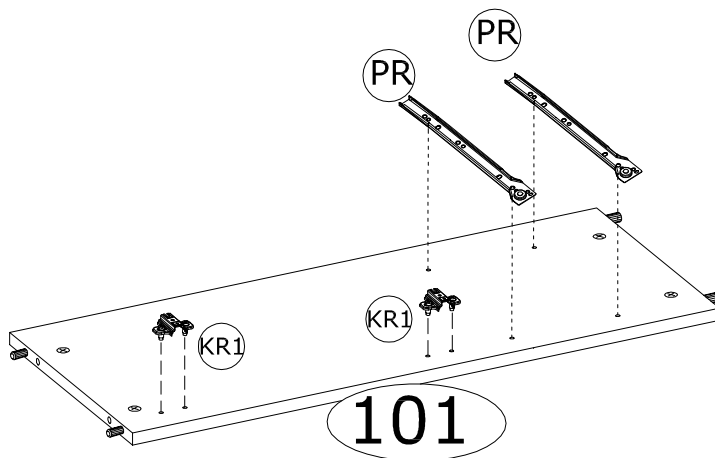
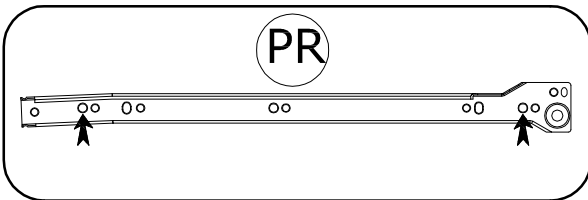
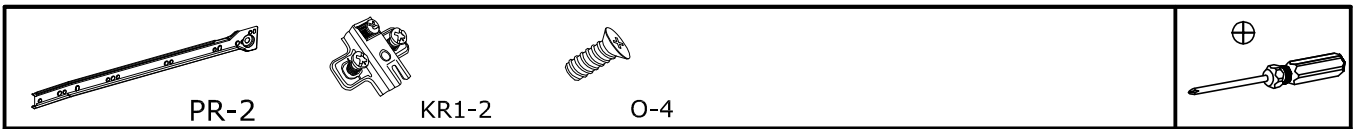
# 4.



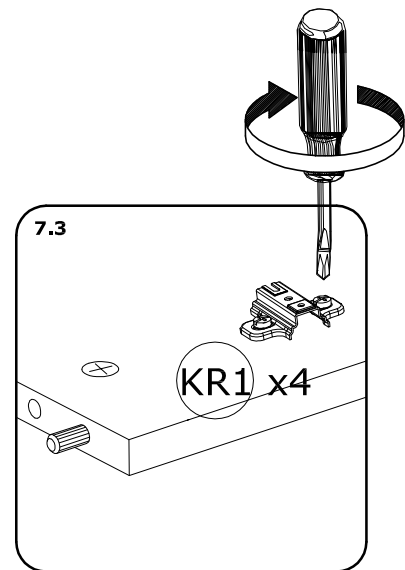
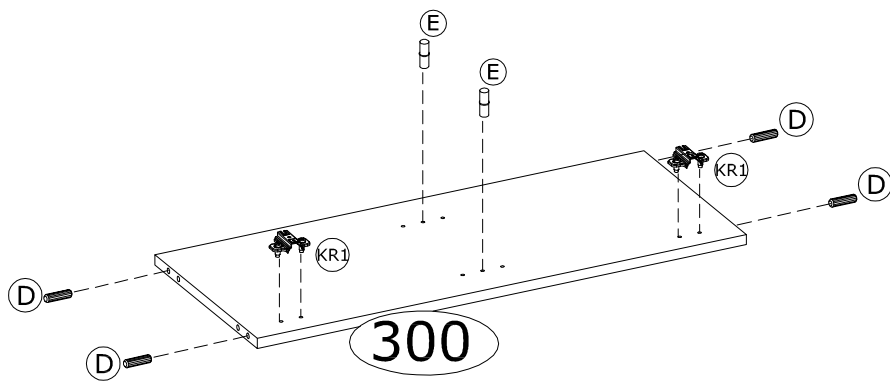
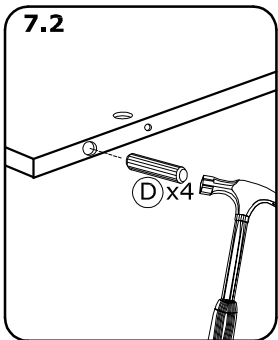
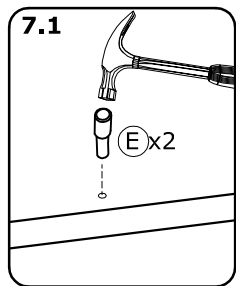
# 5.



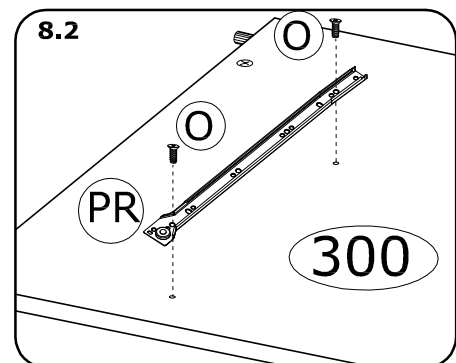
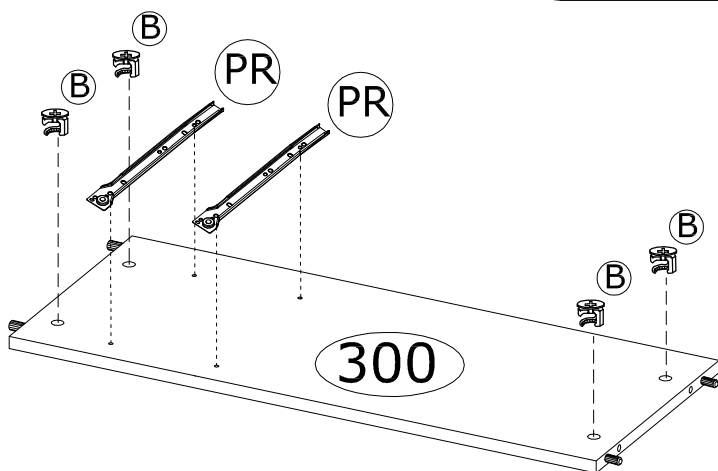
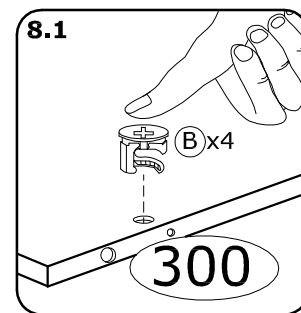
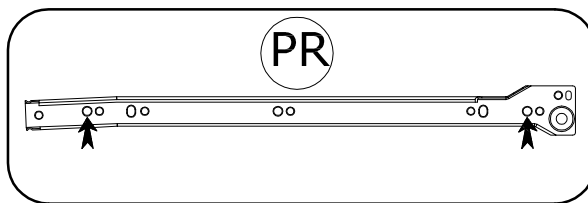
# 6.



# 7.



# 8.

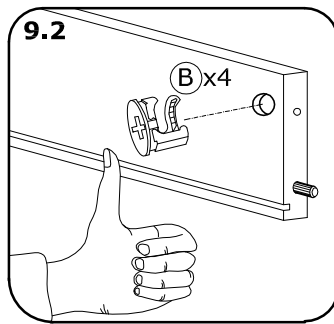
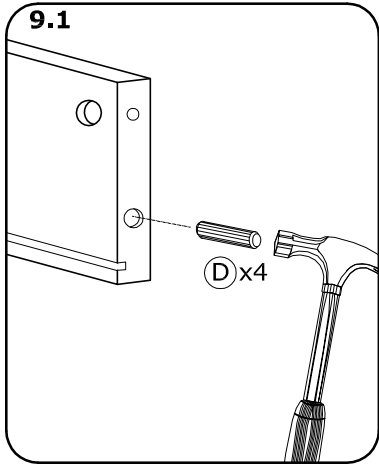
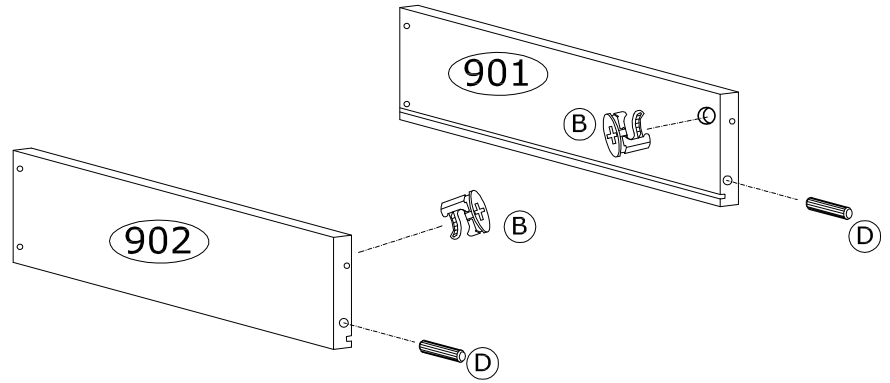




# 9.



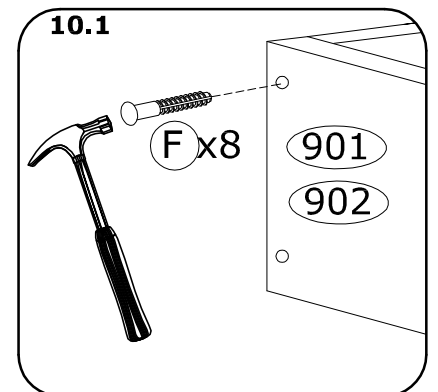
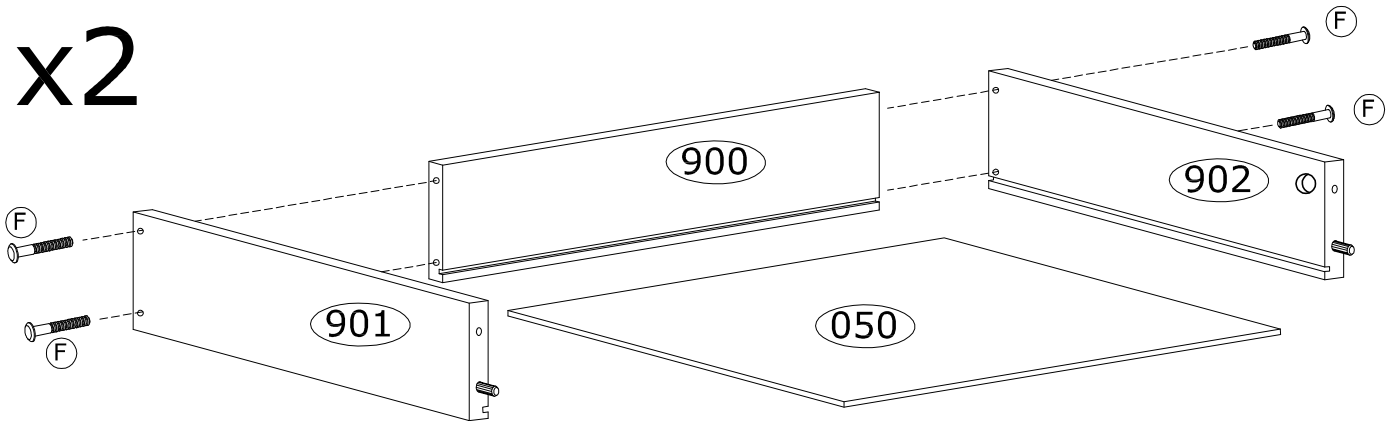
## x2



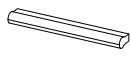
# 10.



## x2



# 11.



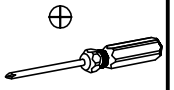
W-2



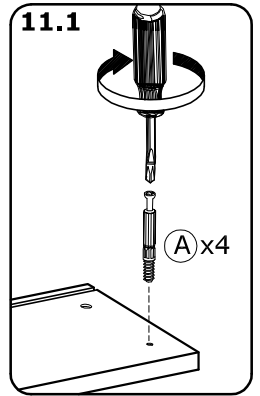
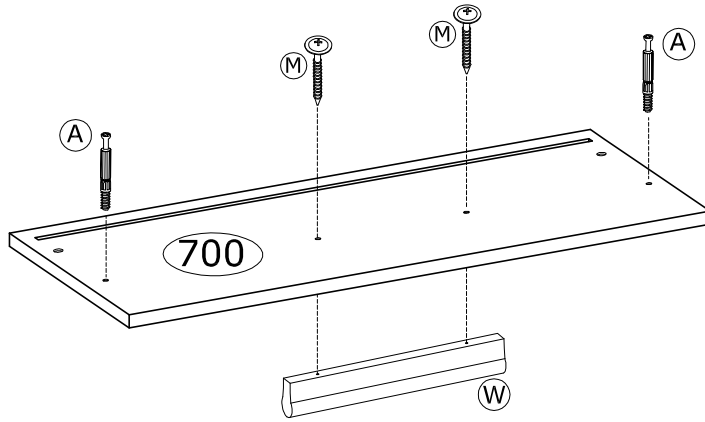
M-4



A-4



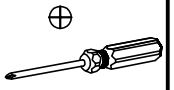
# x2



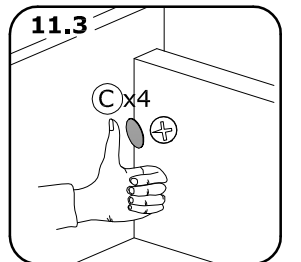
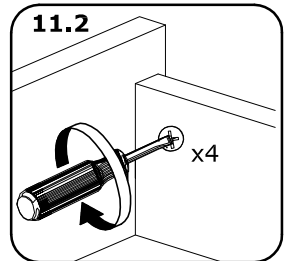
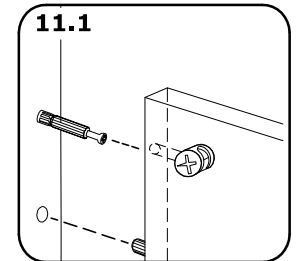
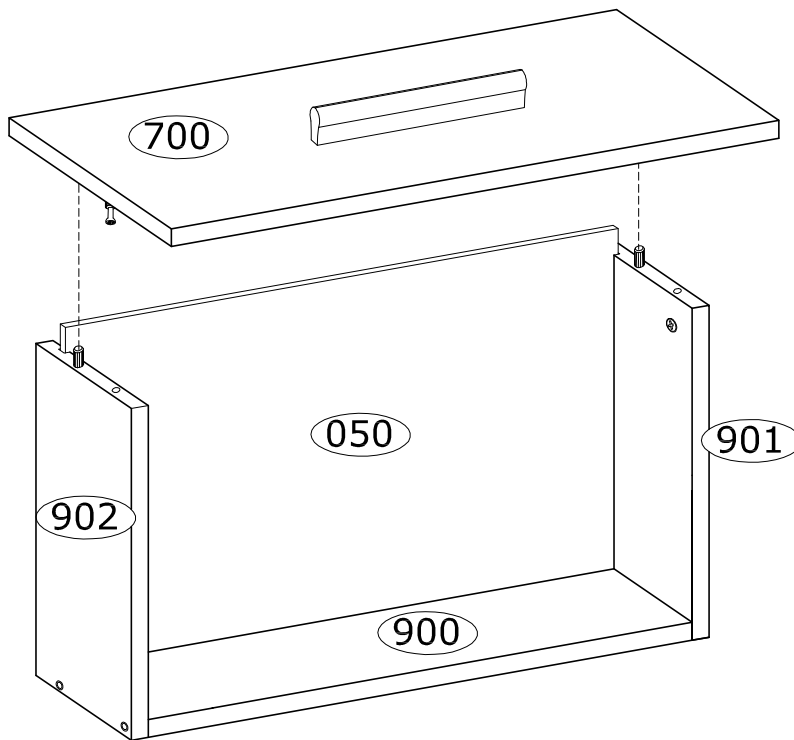
# 12.



C-4



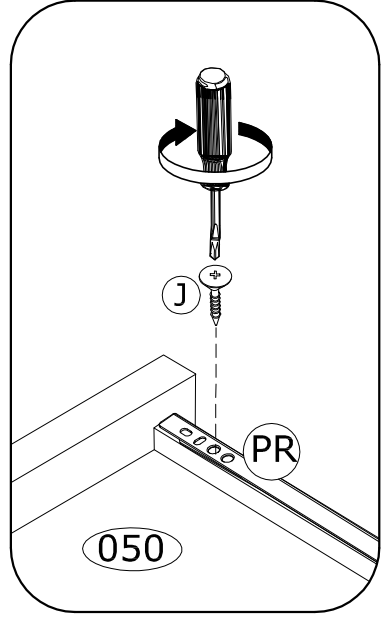
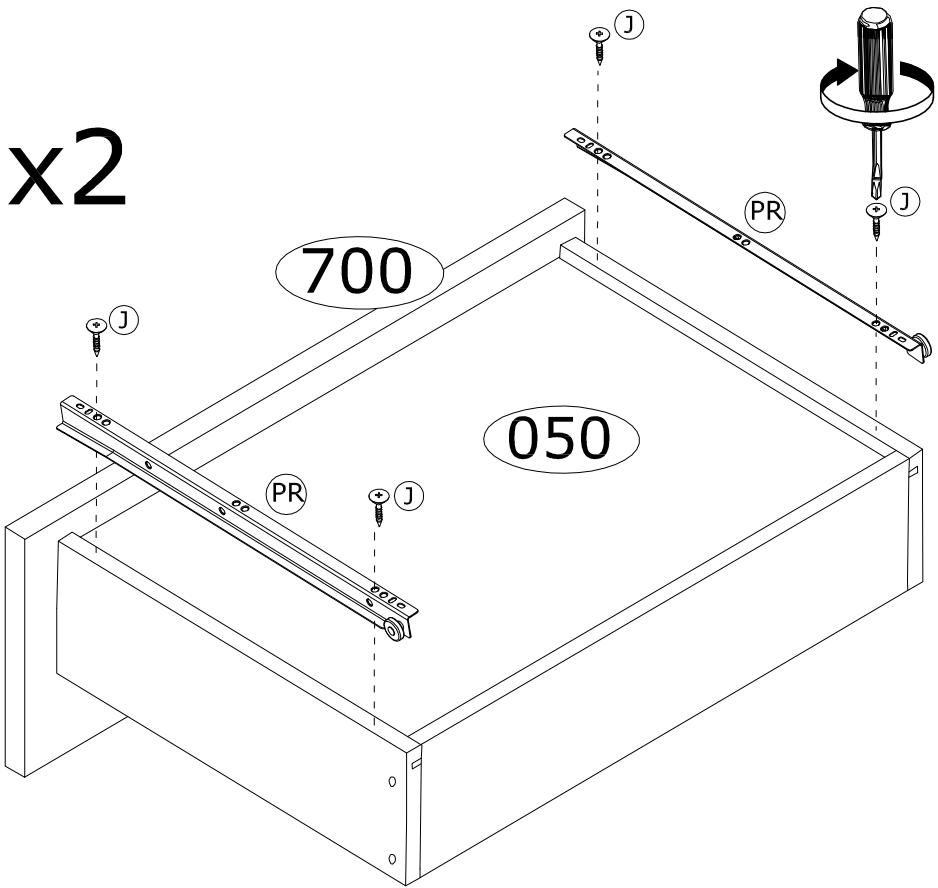
# x2



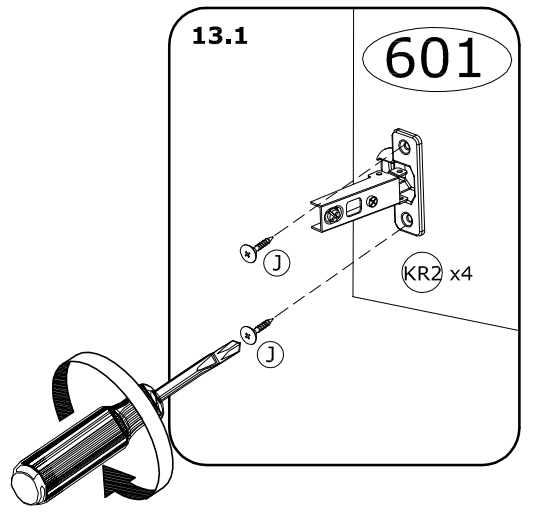
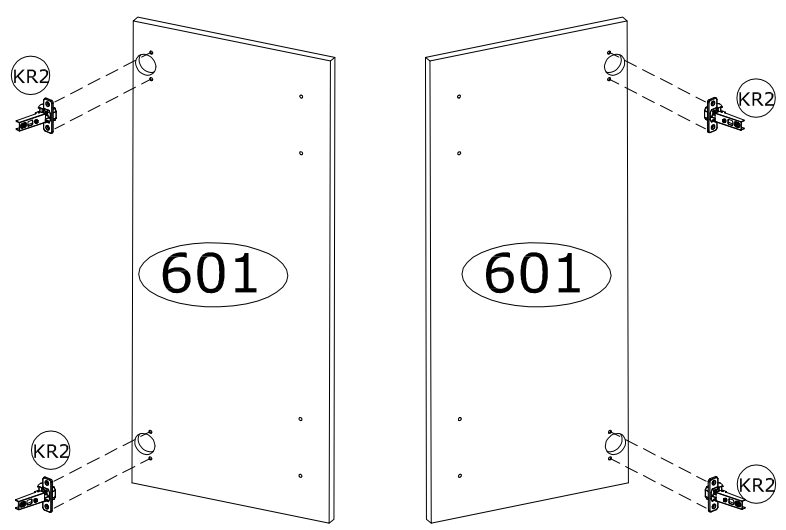
# 13.



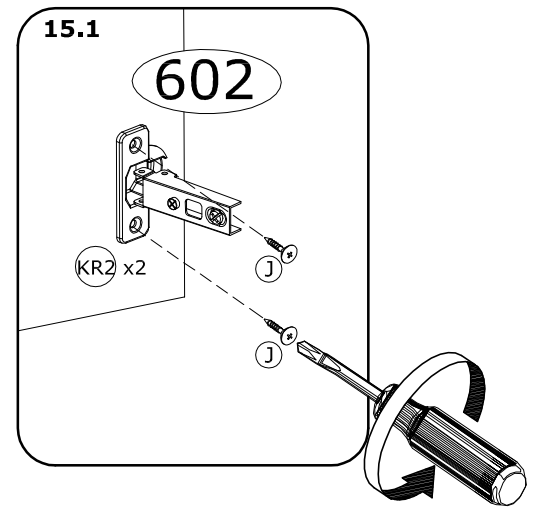
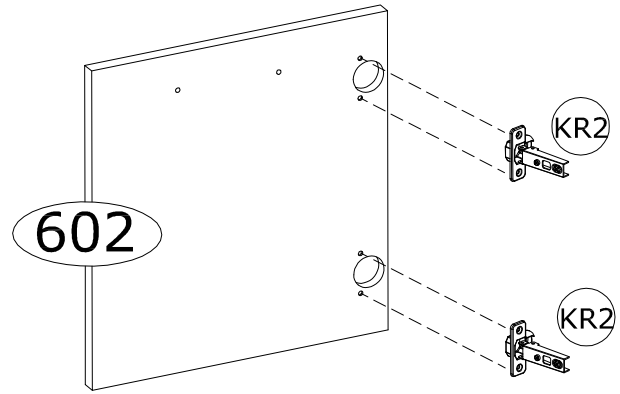
## x2



# 14.



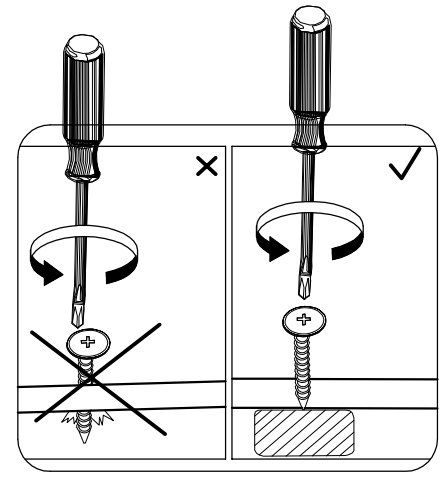
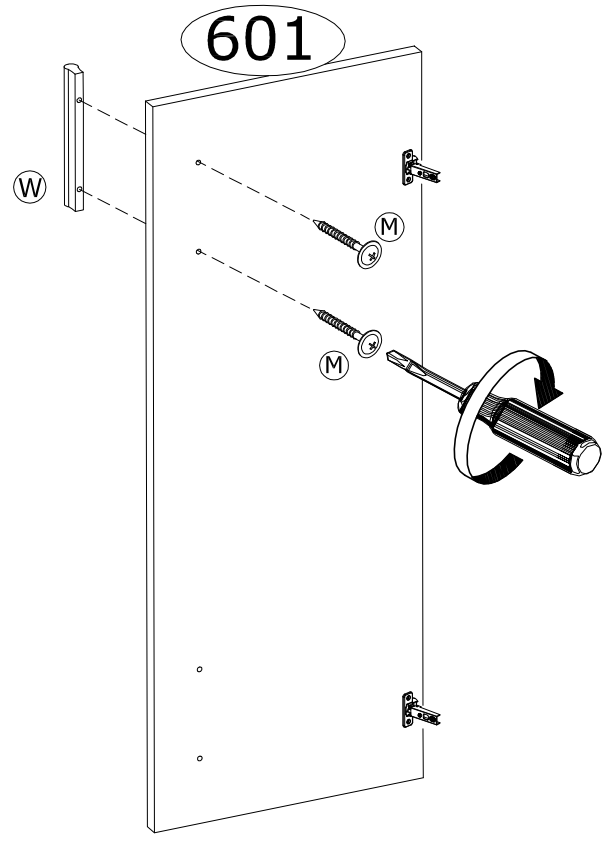
# 15.



# 16.



# x2



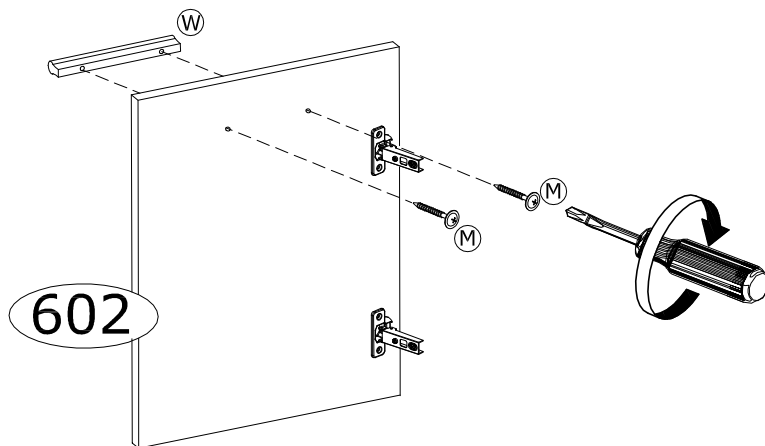
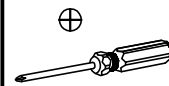
# 17.



W-1



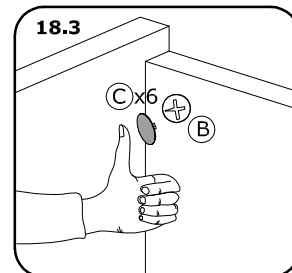
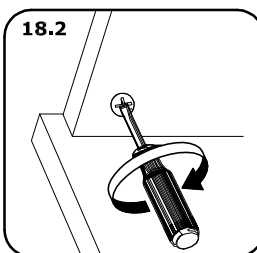
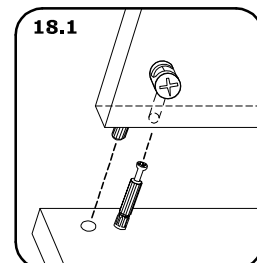
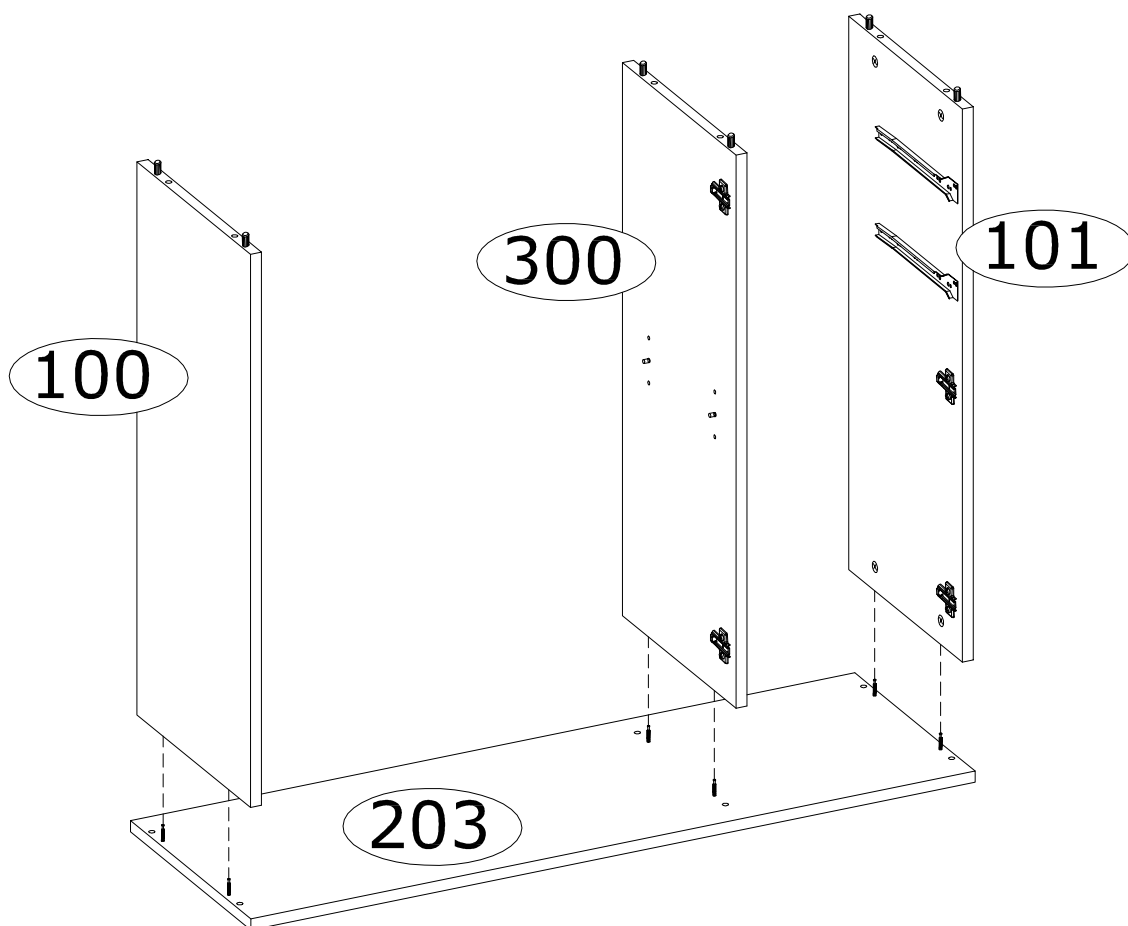
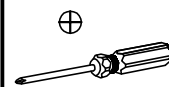
M-2



# 18.



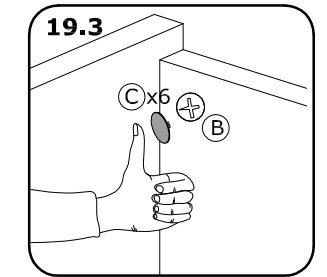
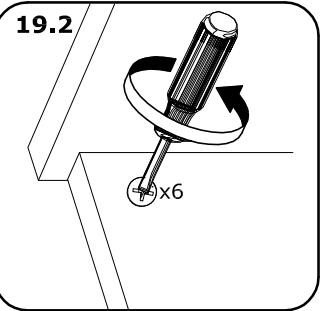
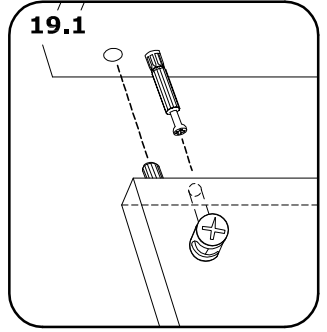
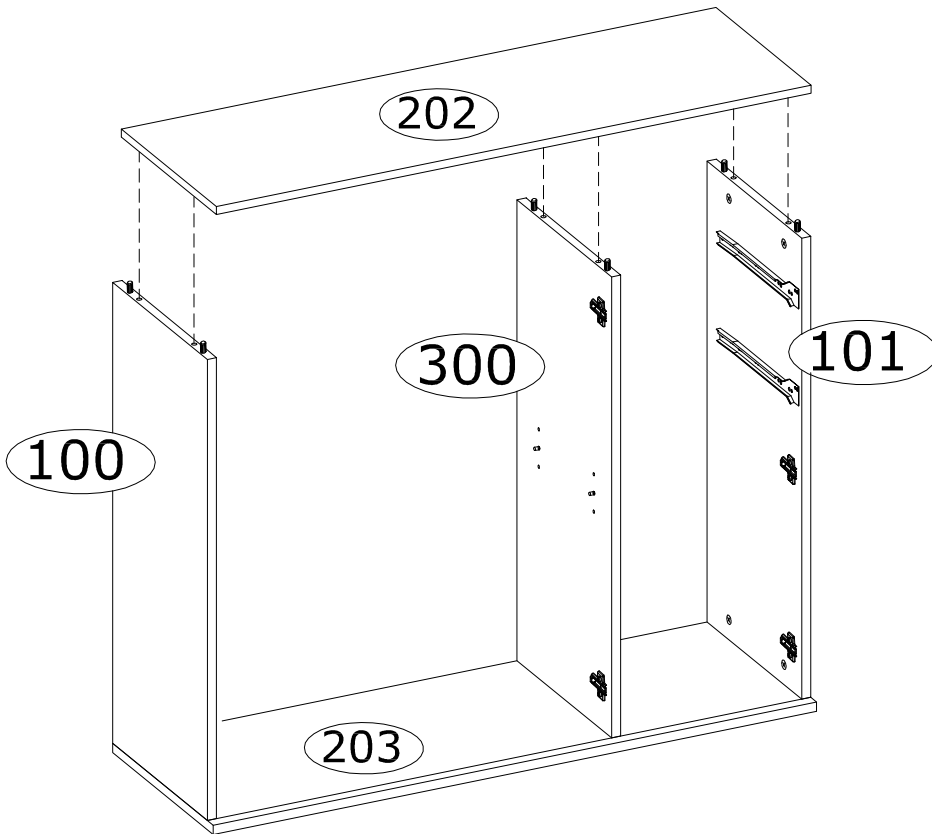
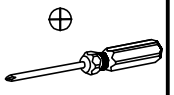
C-6



# 19.



C-6



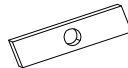
# 19.



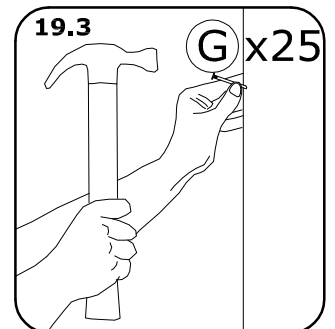
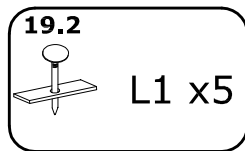
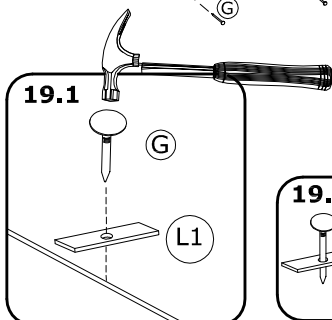
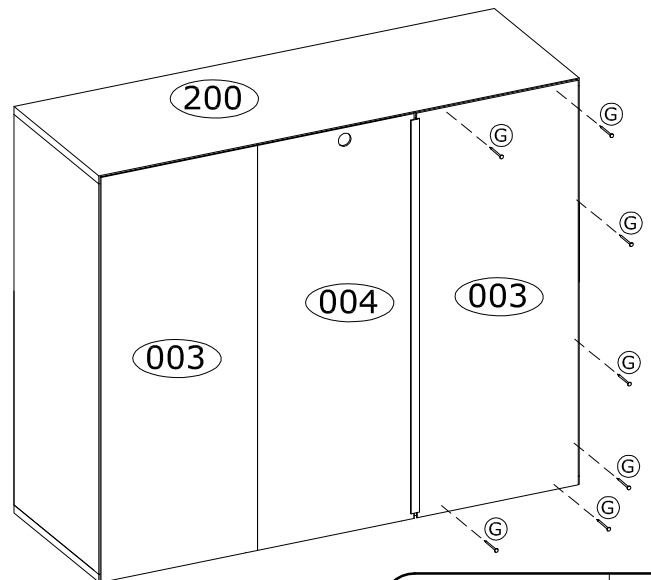
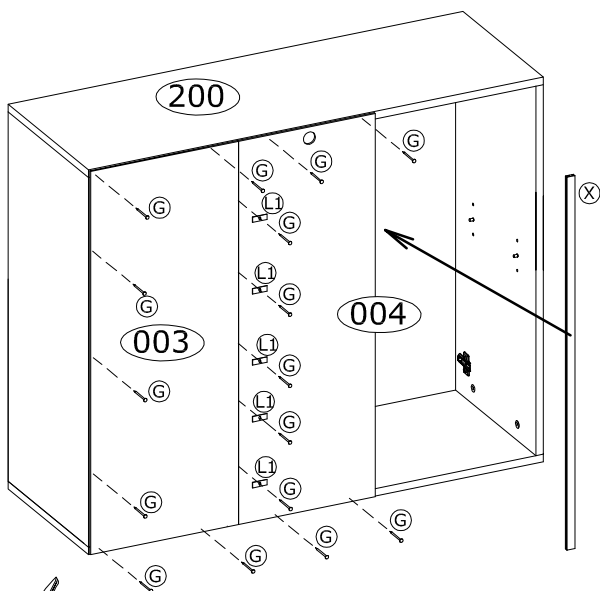
G-25



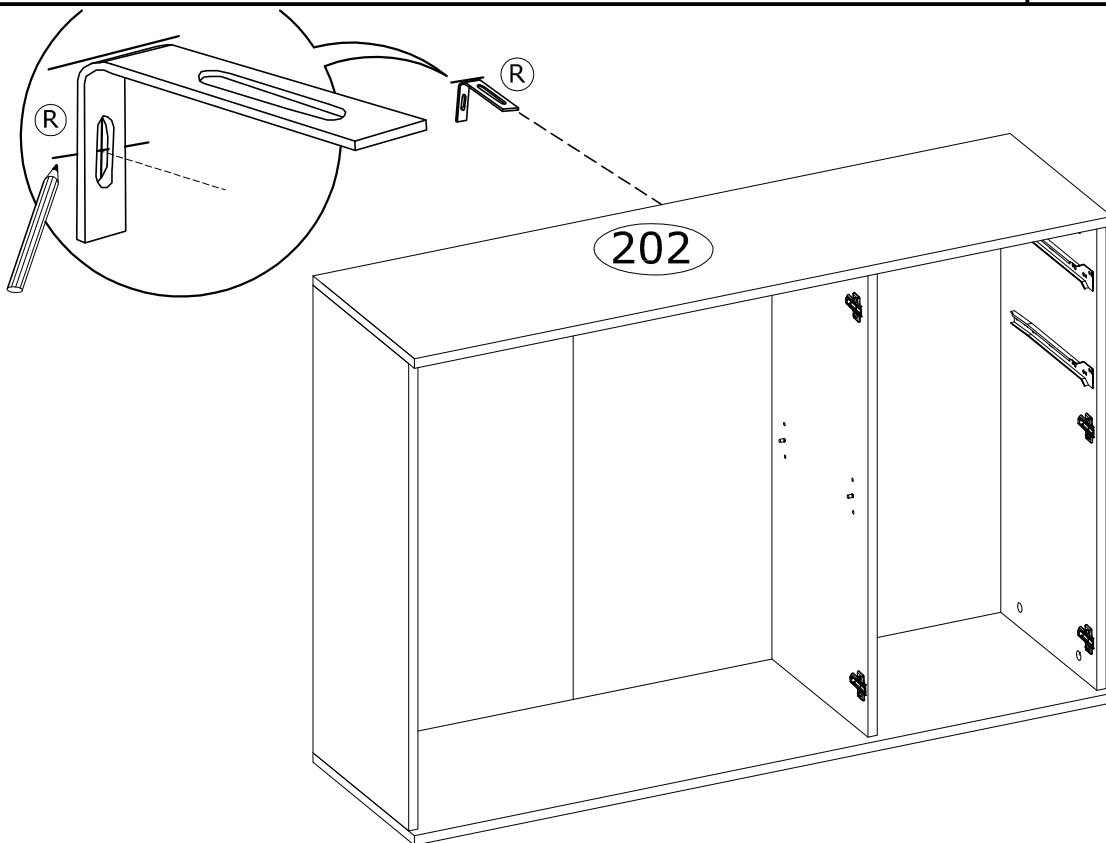
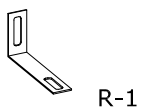
X-1



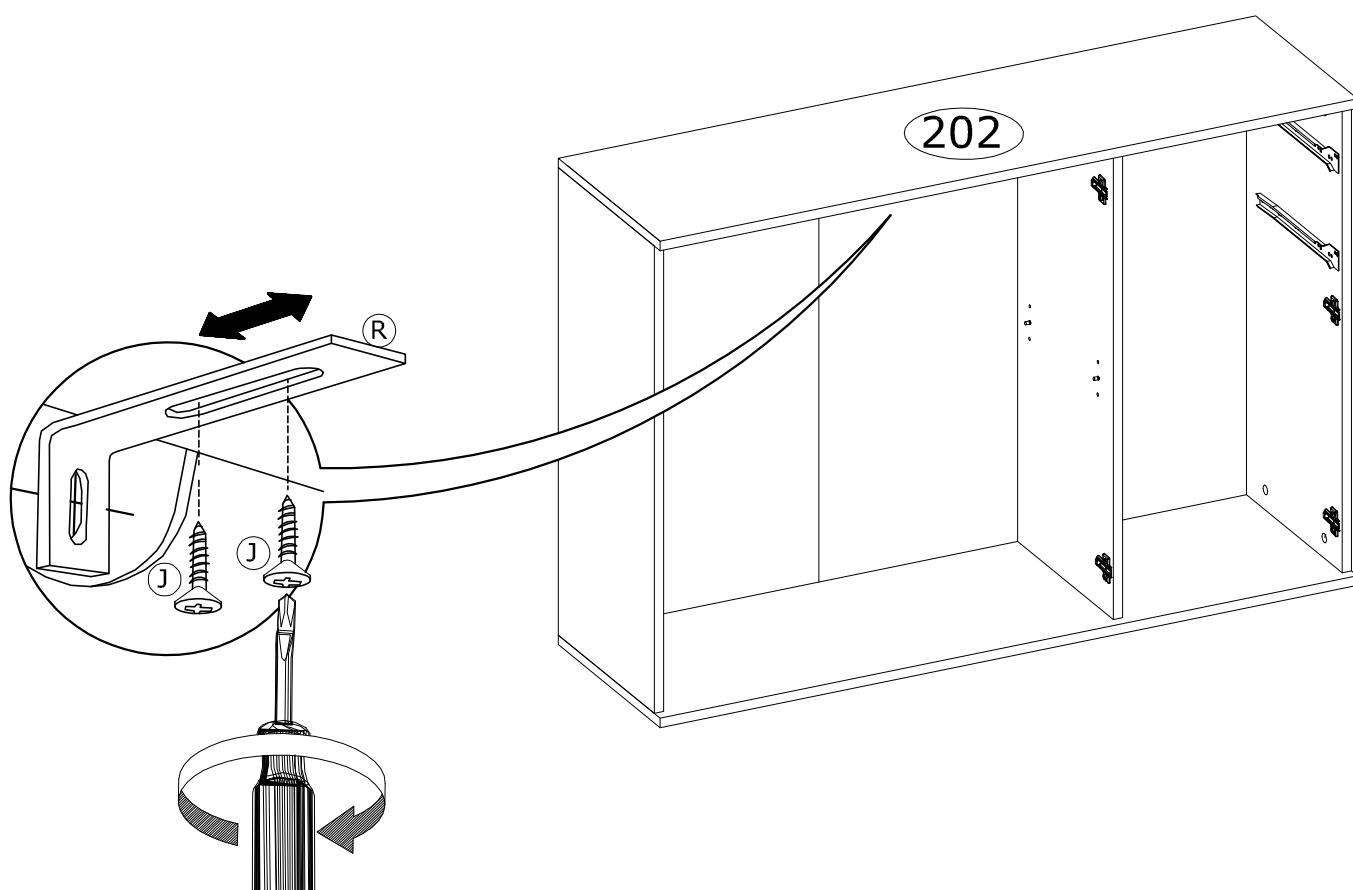
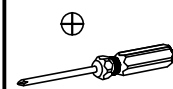
L1-5



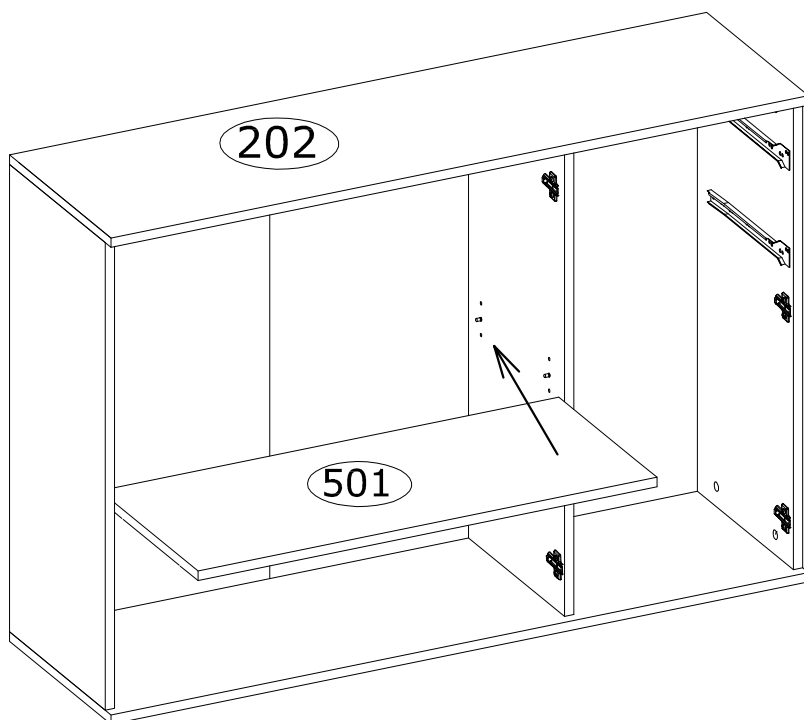
# 20.



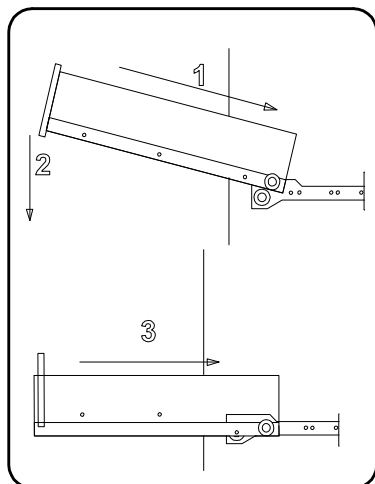
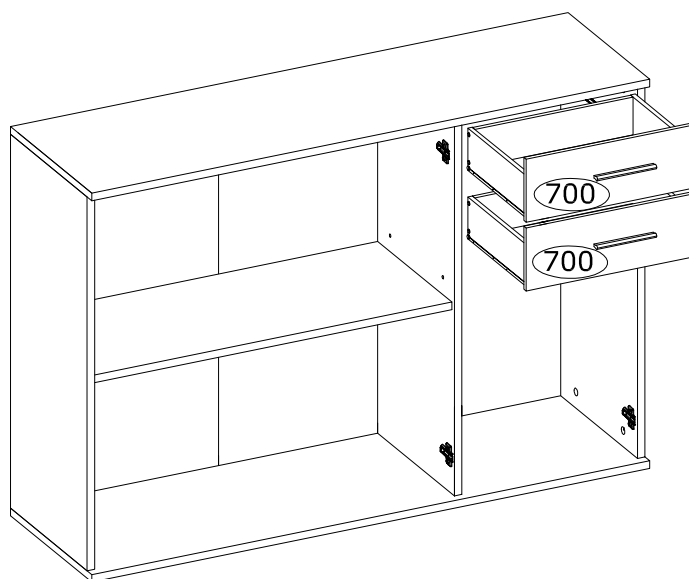
# 21.



22.



22.





# 23.

