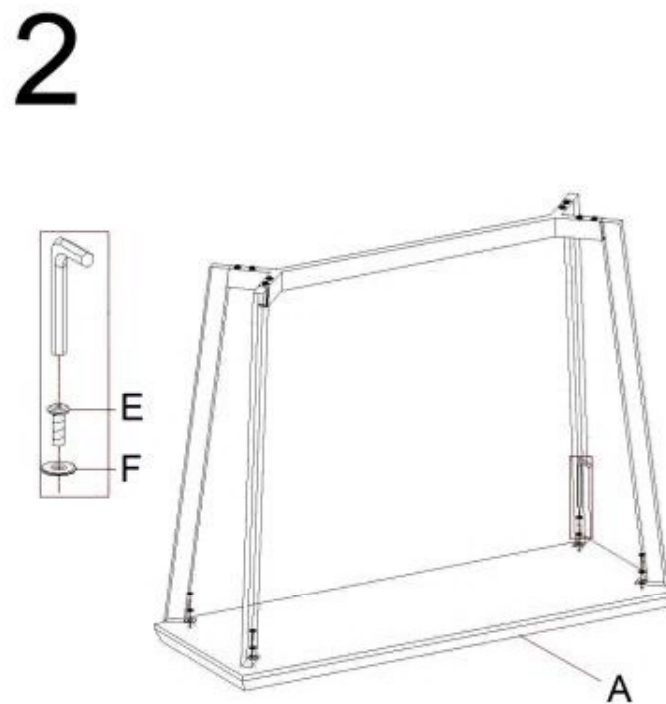
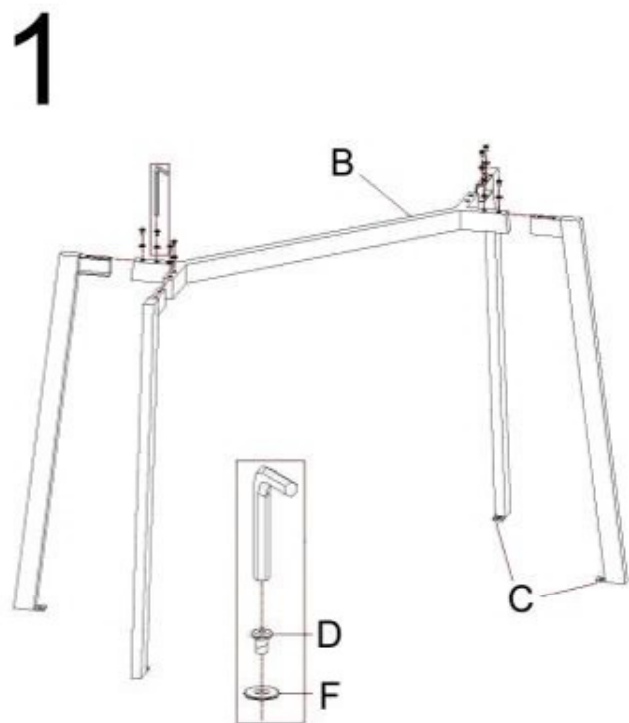
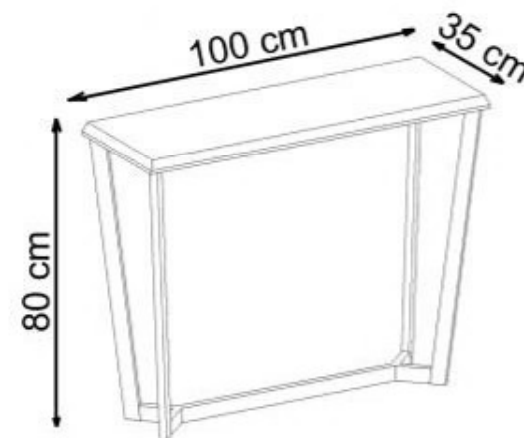


KN-3



A		1
B		1
C		4
D		8
E		4
F		12



max. 20 kg



v.1