

Montážny návod zásuviek

Nedodržaním montážneho postupu
môže dôjsť k poškodeniu zásuvky



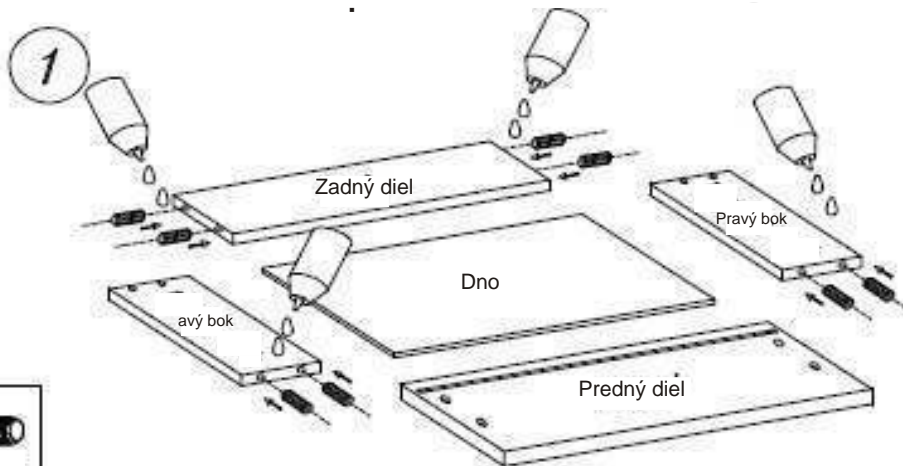
Vrút
3x25 mm



Klinec



Šrobovák



Kolik

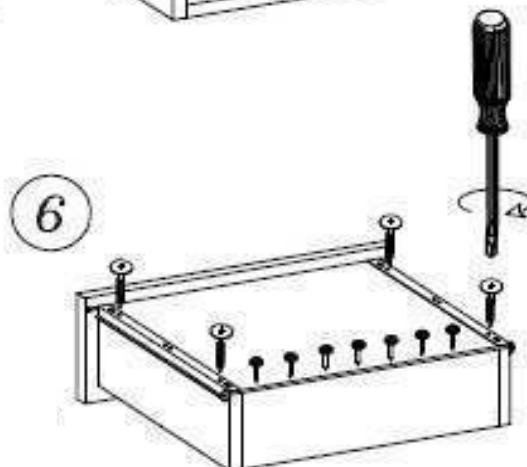
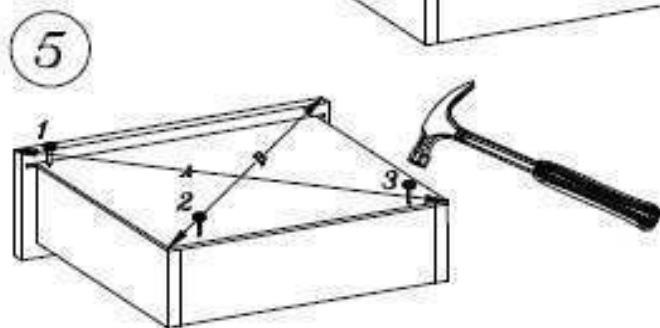
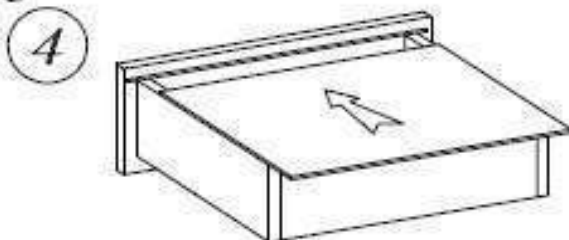
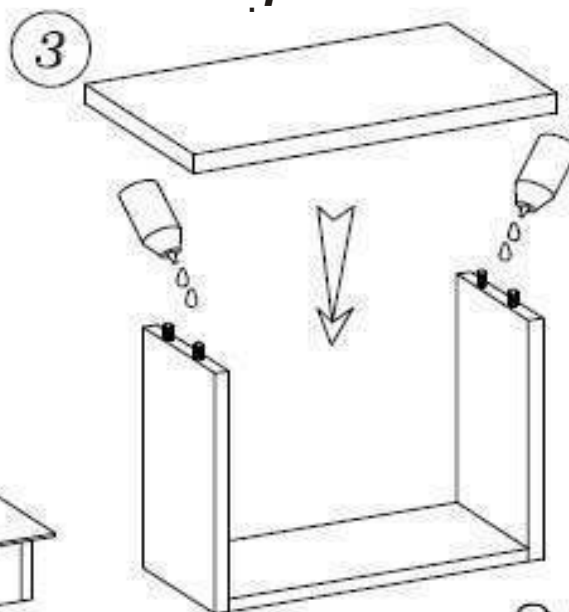
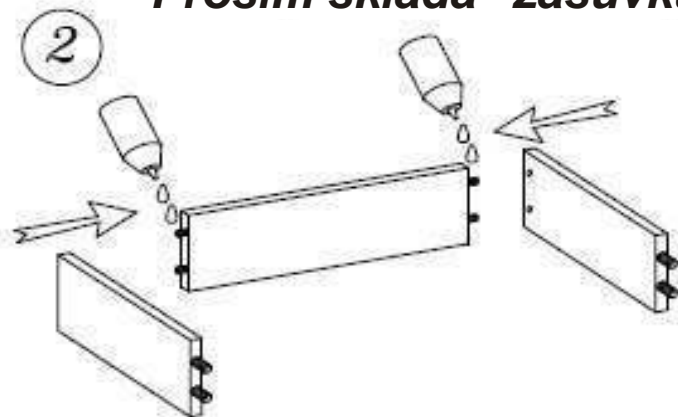


Lepidlo



Kladivo

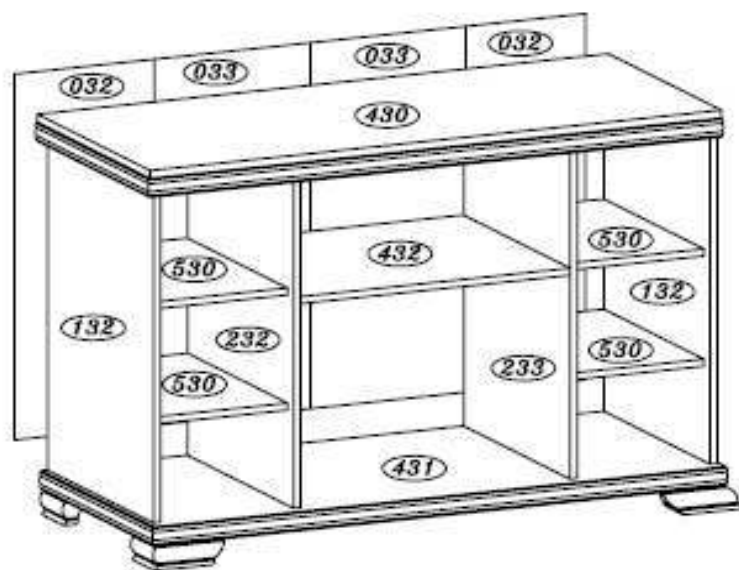
Prosím skladať zásuvku na tvrdom podklade



Prosím zmerať vzdialenosť medzi
proti ahlými rohmi. Vzdialenosť (A=B)
Klinec zabíjajte postupne pod a náčrtom.

KORA

Komoda KK6

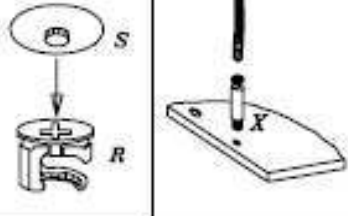


Upozornenie !

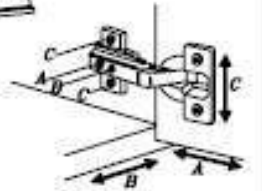
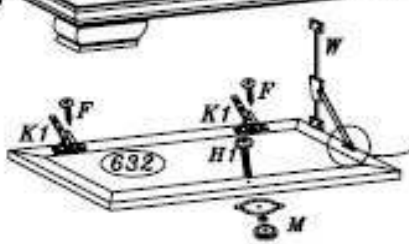
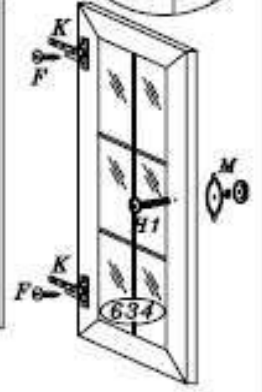
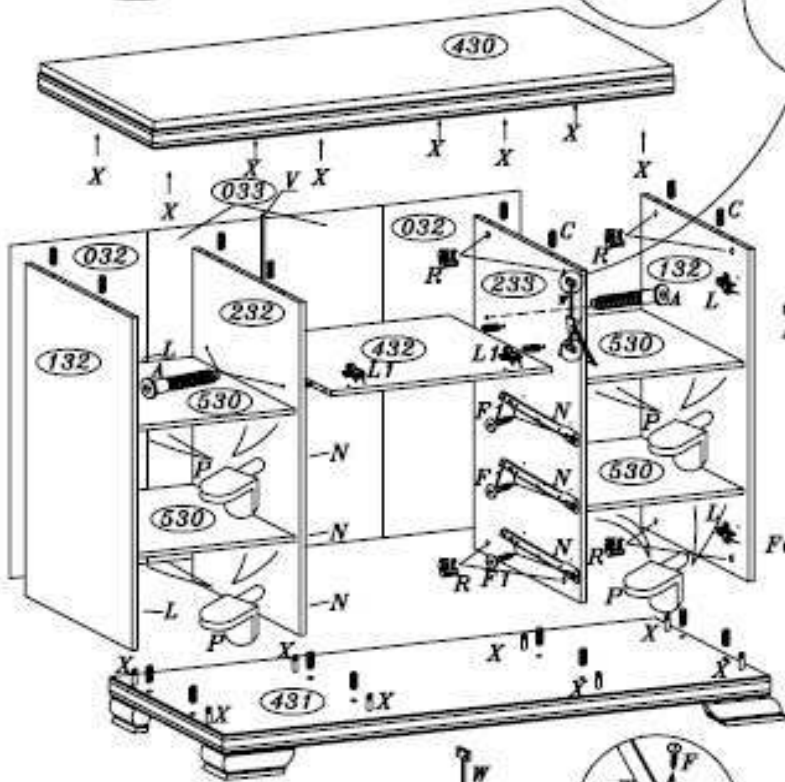
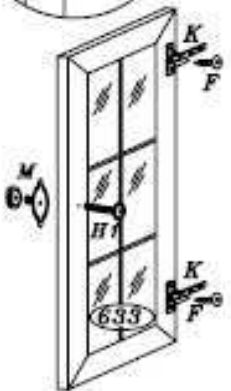
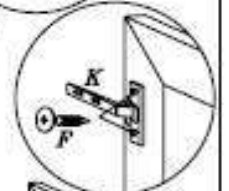
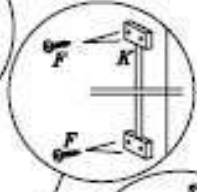
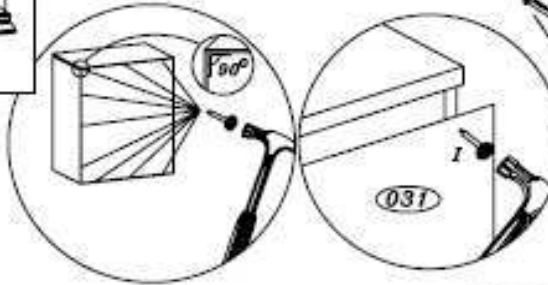
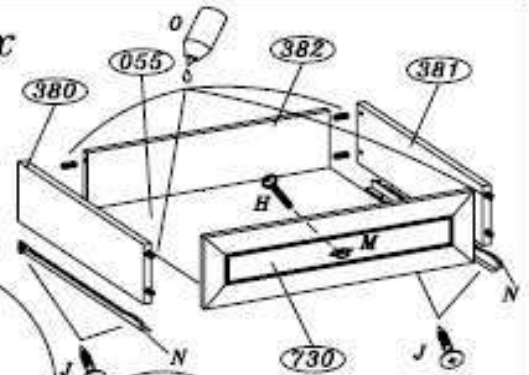
Pred montážou si prosím dôkladne
preštudujte montážny návod.
Poškodenia vzniknuté nesprávnou montážou
nebudú uznané v reklama nom konaní.



KK6



3x



	Kód	Ks	Balik
1	430	1	3
2	431	1	3
3	432	1	2
4	133	1	1
5	232	1	1
6	233	1	1
7	032	2	3
8	530	4	1
9	633	2	4
10	634	1	4
11	730	4	2
12	380	4	1
13	381	4	1
14	382	4	1
15	055	4	3
16	033	2	3
17	632	1	2

		3.5x13 			
2 ks L1	2 ks K1	12 ks F1	4 ks A	4 ks B	1 ks W
M 4.0x27 	M 4.0x37 	3.5x16 	3.5x25 		
3 ks H	3 ks H1	21 ks F	12 ks J	4 ks K	16 ks X
		1 ks O 			
6 ks M	3 ks N	1 ks O	16 ks P	16 ks R	16 ks S
1 ks V	4 ks L				