

Montážny návod zásuviek

Nedodržaním montážneho postupu
môže dôjsť k poškodeniu zásuvky



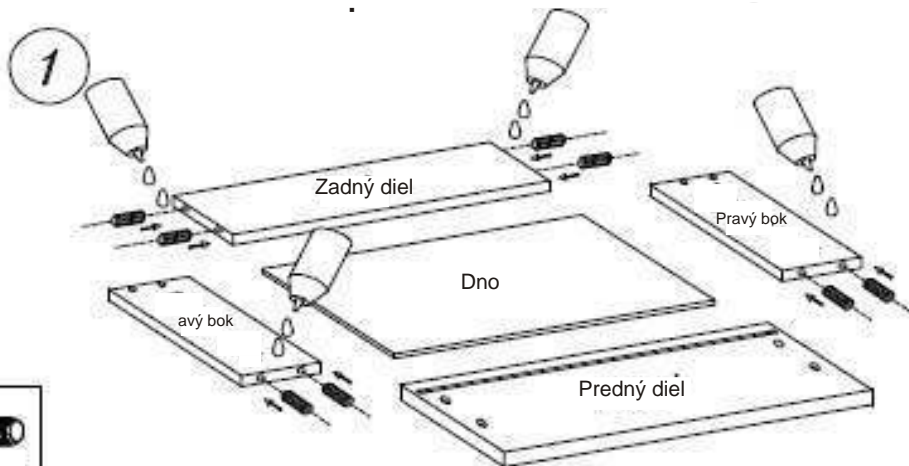
Vrút
3x25 mm



Klinec



Šrobovák



Kolík

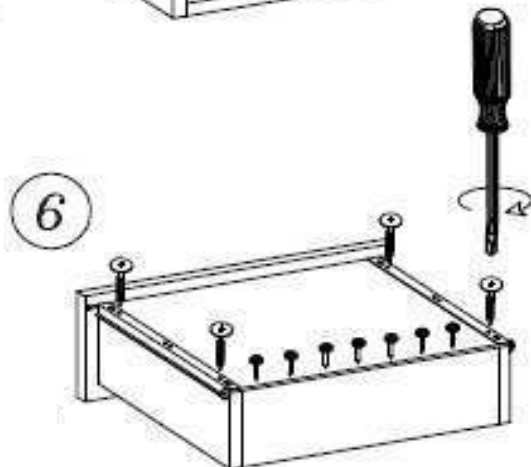
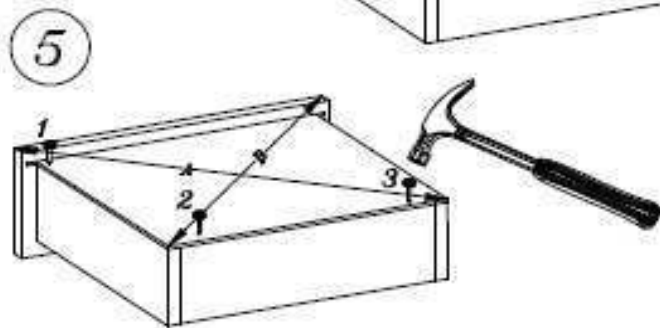
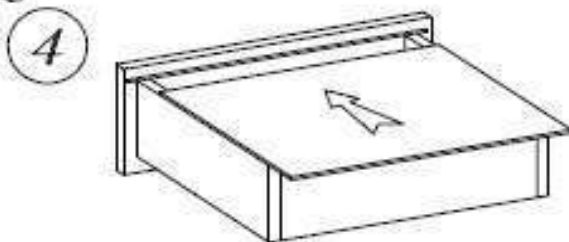
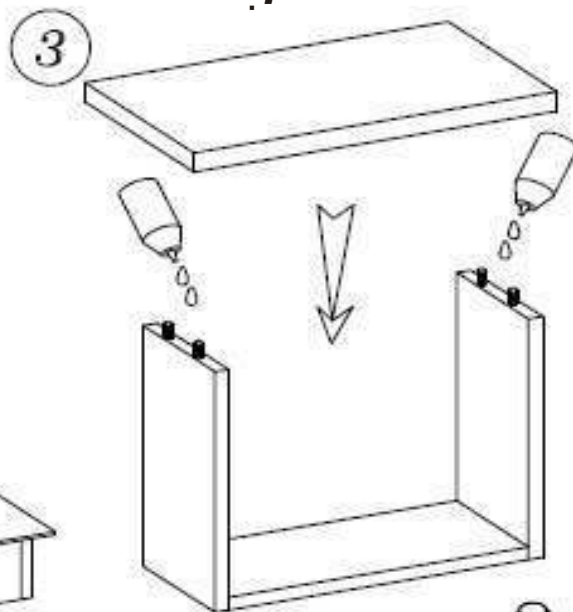
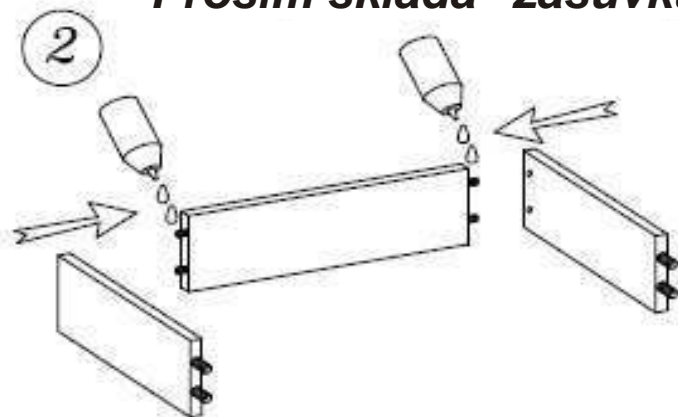


Lepidlo



Kladivo

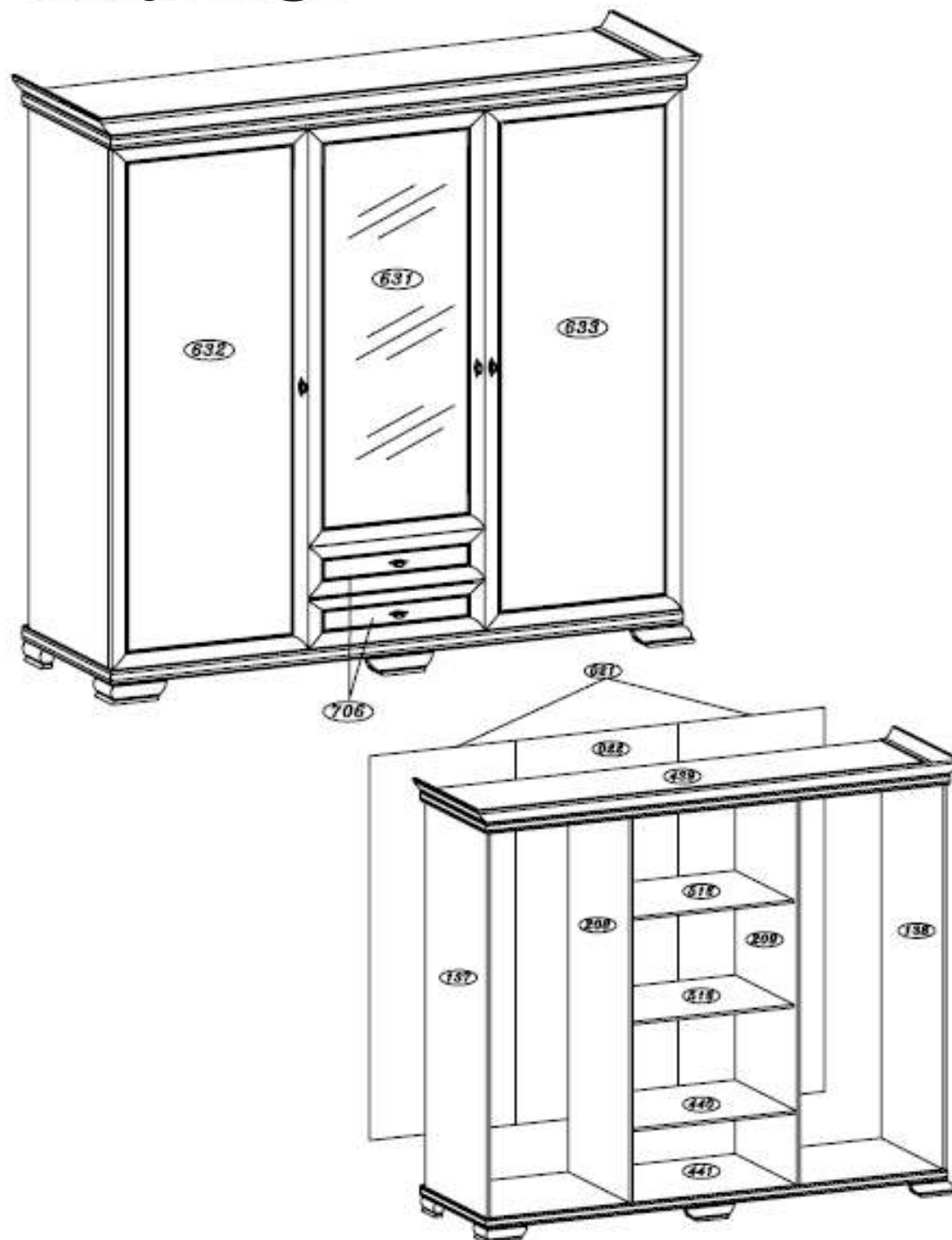
Prosím skladať zásuvku na tvrdom povrchu



Prosím zmerať vzdialenosť medzi
proti ahlými rohmi. Vzdialenosť (A=B)
Klinec zabíjajte postupne pod a náčrtu

KORA

Skri a KS2

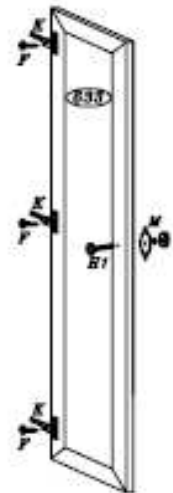
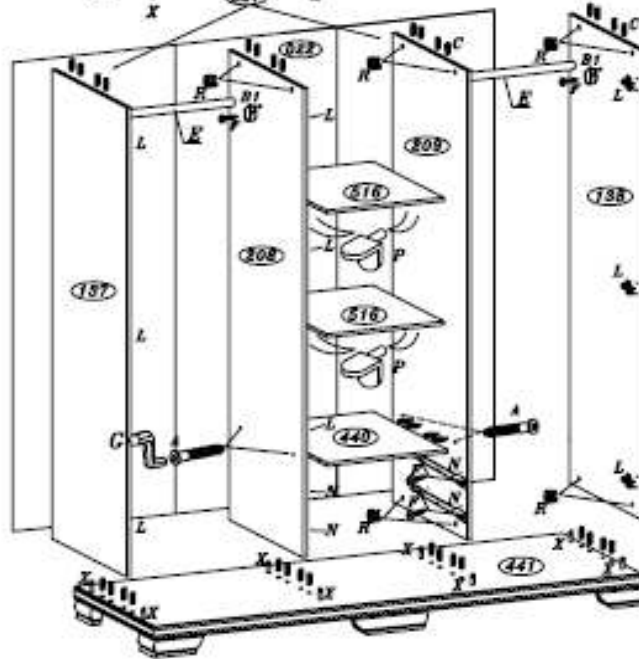
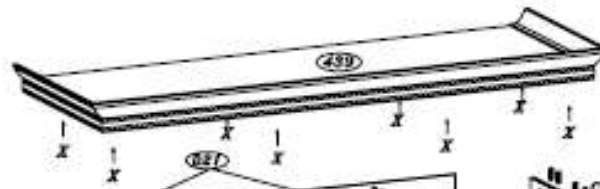
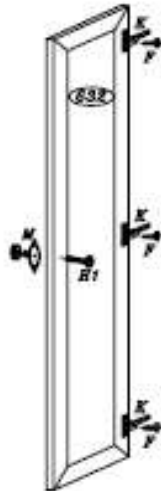
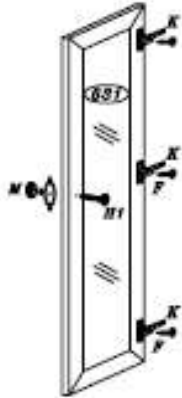
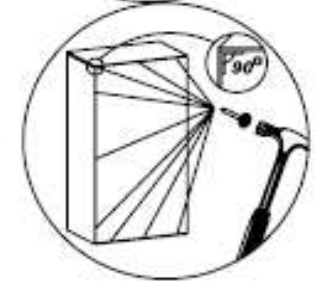
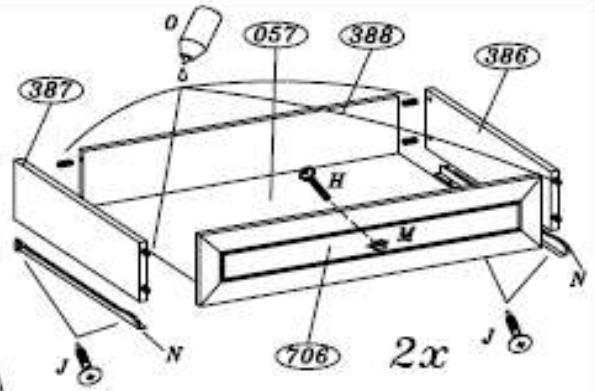


Upozornenie !

Pred montážou si prosím dôkladne preštudujte montážny návod.
Poškodenia vzniknuté nesprávnou montážou nebudú uznané v reklama nom konaní.



KS2



Kód	Ks	Balík
1	439	3
2	440	1
3	441	3
4	137	1
5	138	1
6	208	1
7	209	1
8	516	2
9	633	2
10	632	2
11	631	2
12	706	2
13	021	2
14	022	1
15	057	3
16	386	2
17	387	2
18	388	2

M 4.0x27	M 4.0x37			
2 ks H	3 ks H1	4 ks B1	2 ks E	16 ks X
4 ks A	4 ks B	56 ks C	26 ks F	1 ks G
5 ks M	2 N	1 ks O	8 ks P	16 ks R
16 ks S	9 ks L	8 ks J	9 ks K	80 ks I