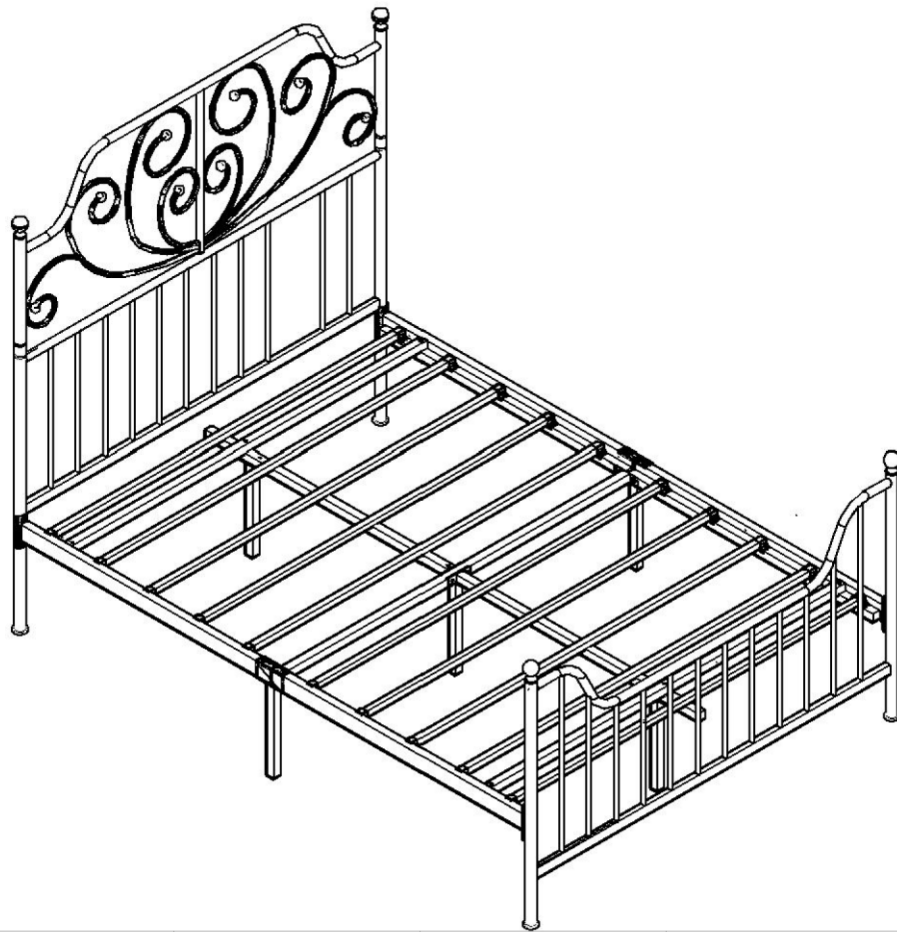





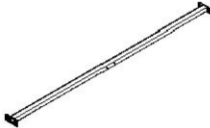
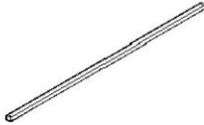












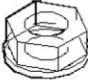


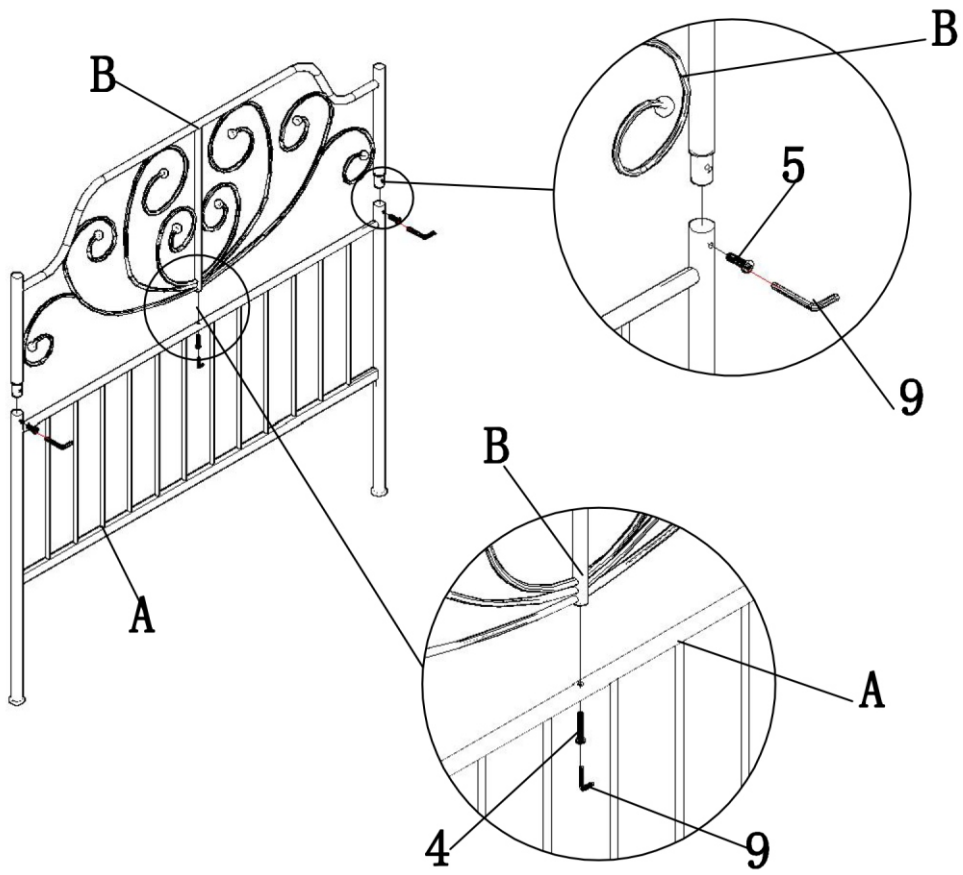


RAJANA

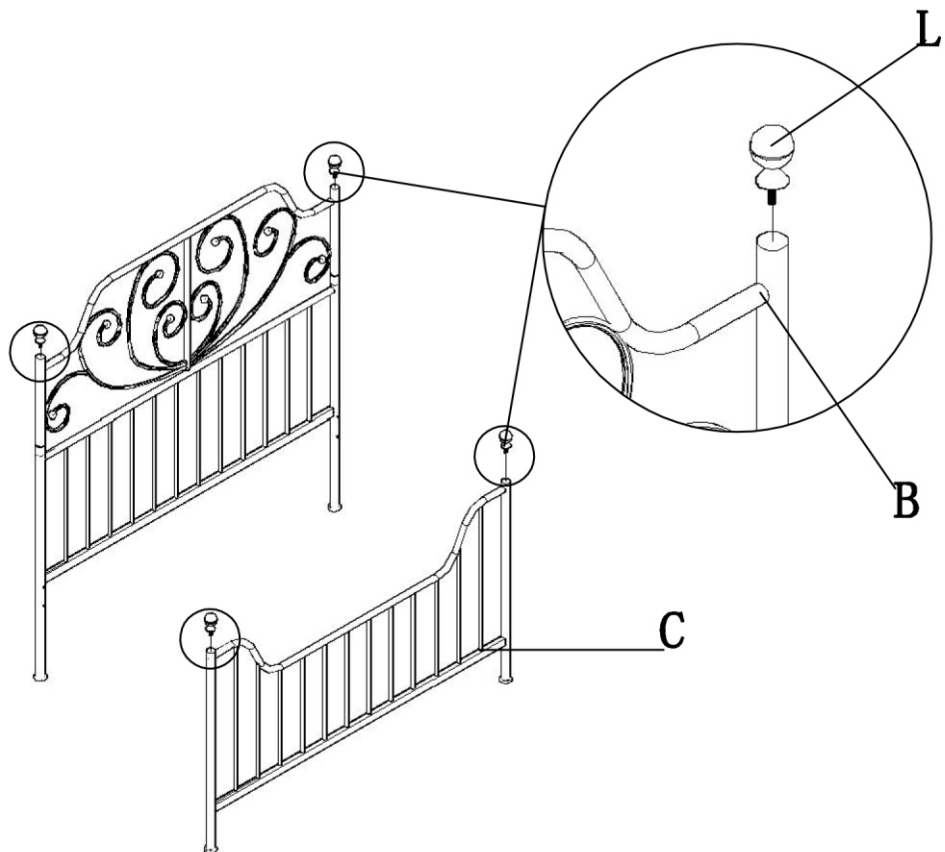


A. 1 	B. 1 	C. 1 	D. 2 	E. 2 	F. 1 
G. 2PCS 	H. 10 	I. 2 	J. 2 	K. 3 	L. 4 
M. 20 	1. M8*20 8 	2. M6*60 10 	3. M6*40 6 	4. M6*25 1 	5. M6*16 4 
6. M6 2 	7. M6 16 	8. 	9. 		

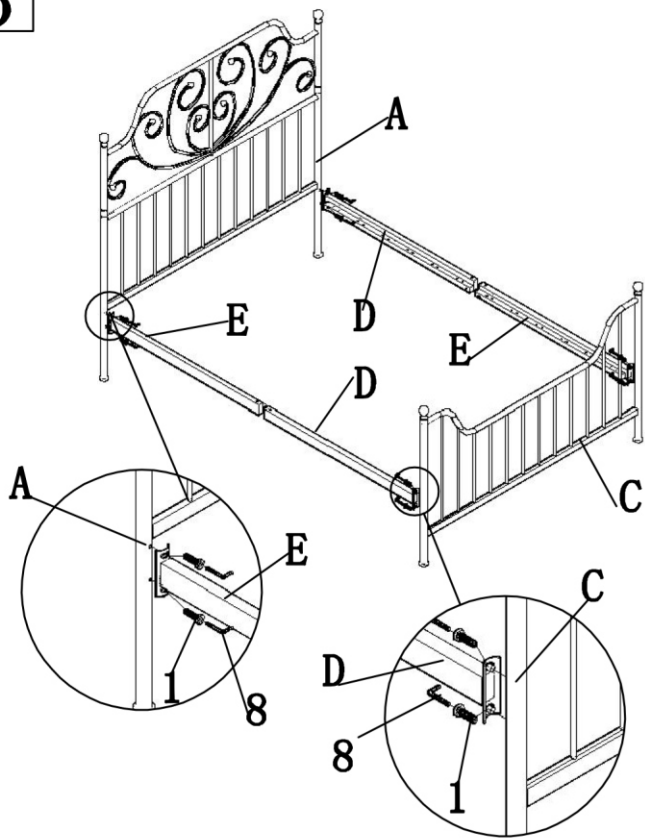
1



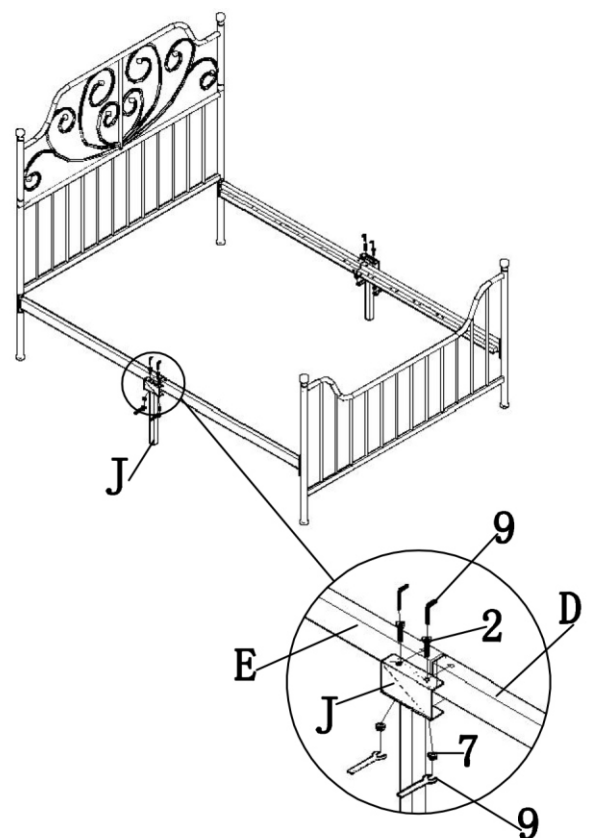
2



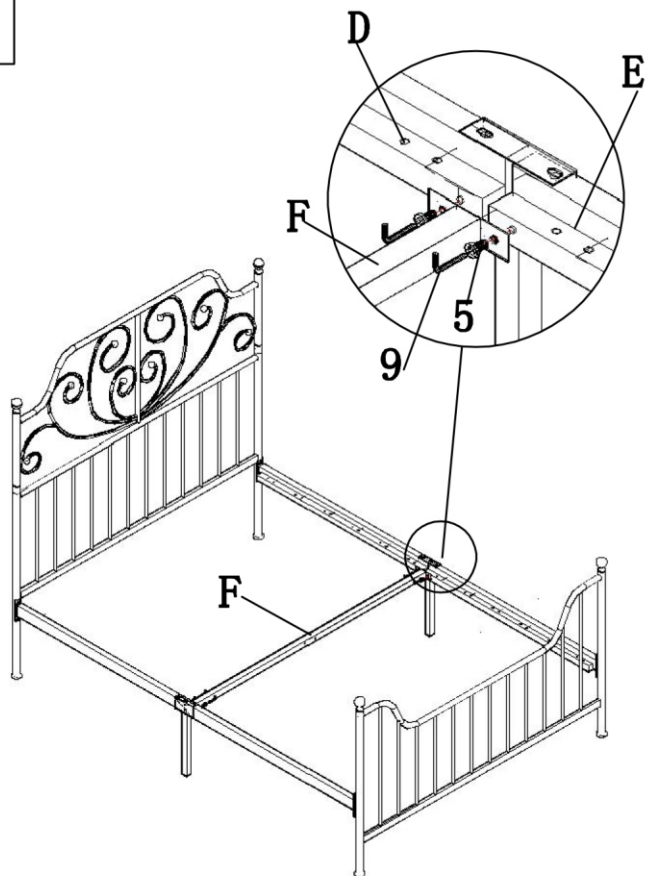
3



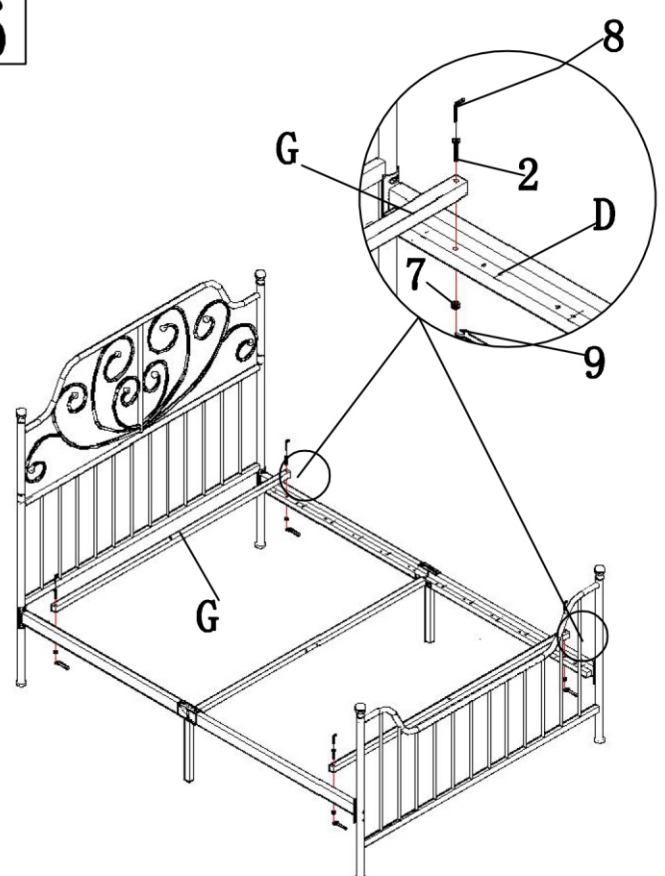
4



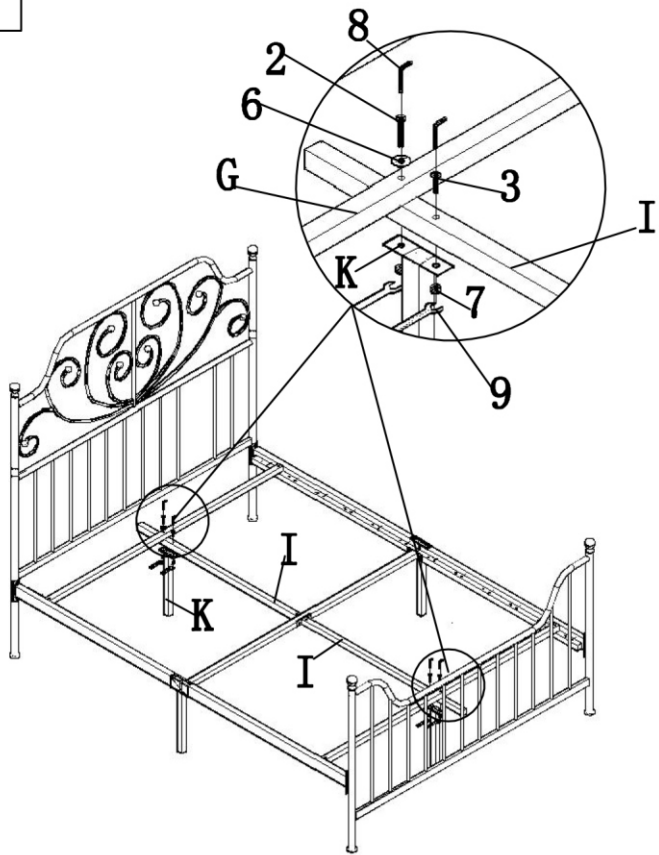
5



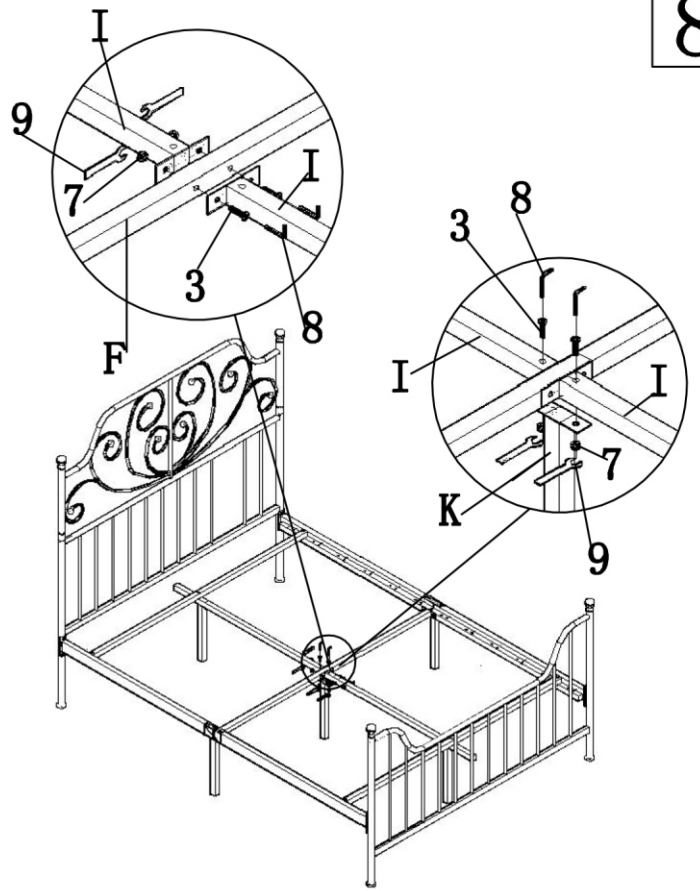
6



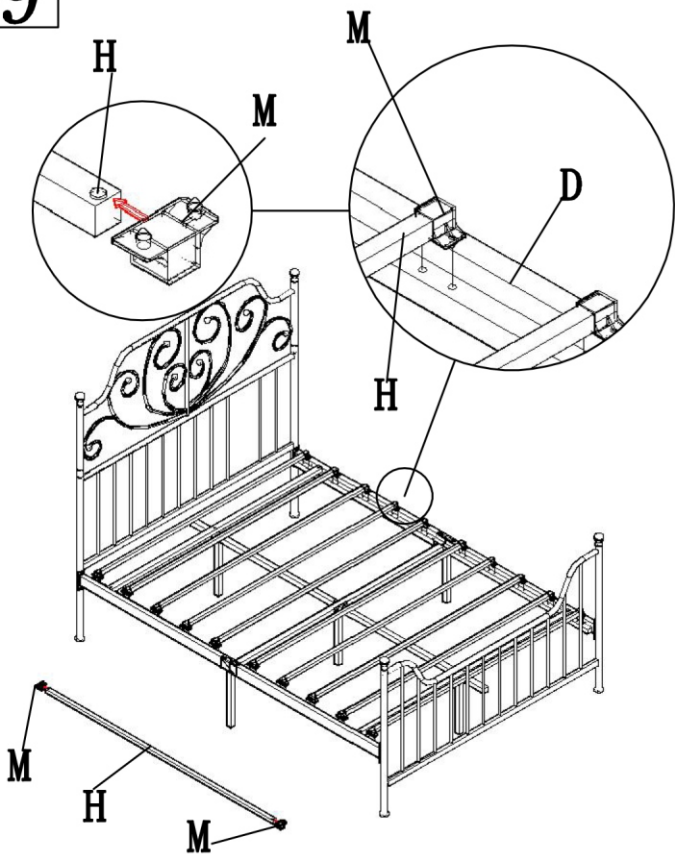
7



8



9



10

