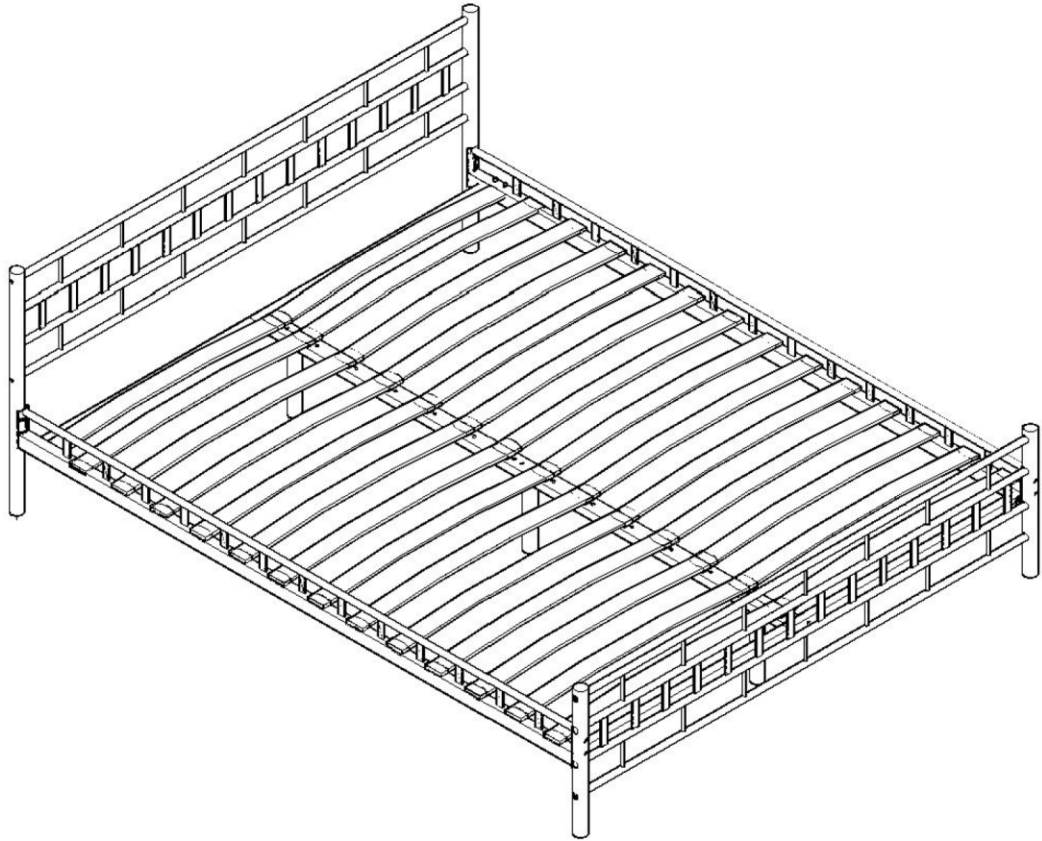
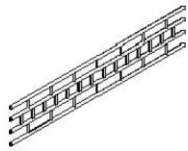















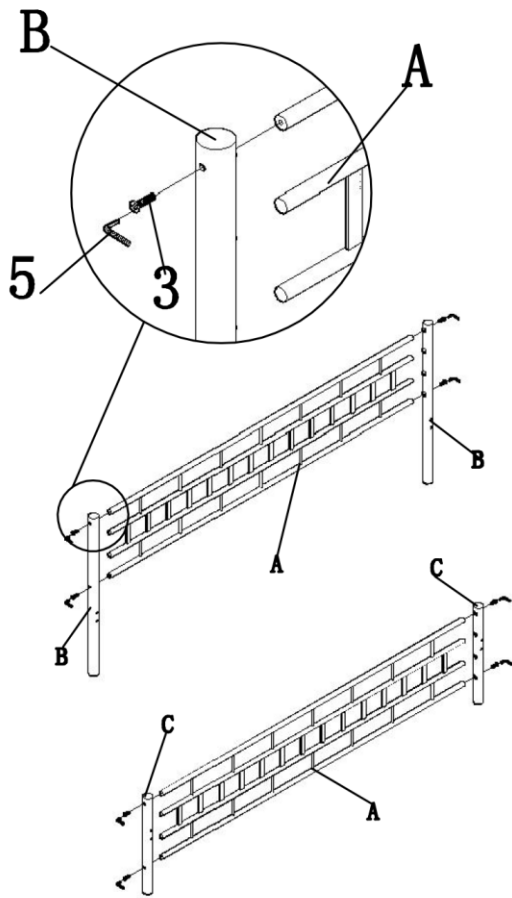


# TAJGI

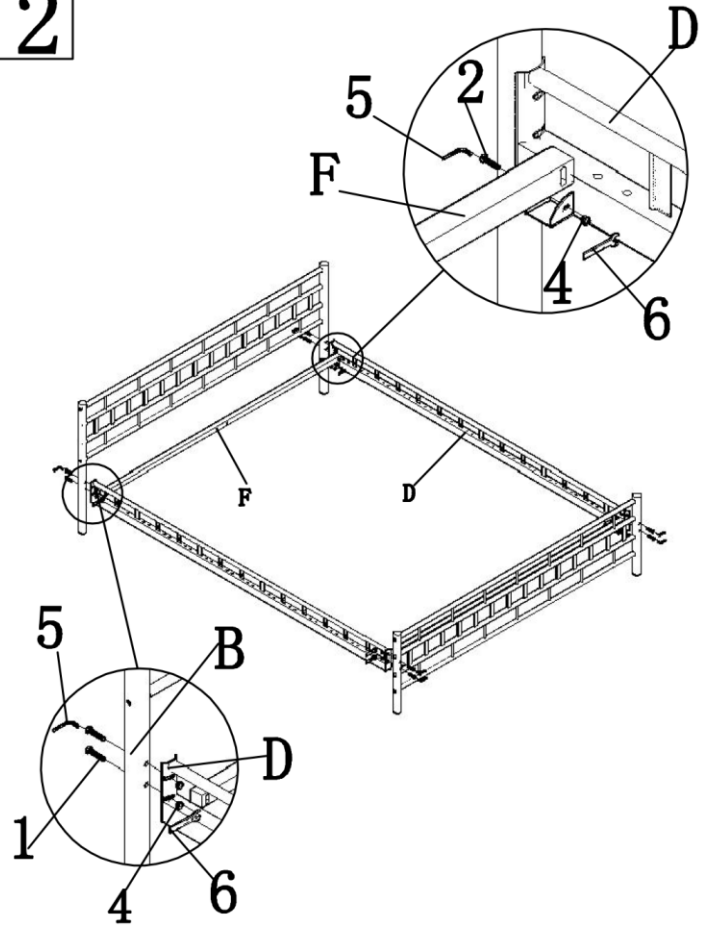


<p>A. 2</p> 	<p>B. 2</p> 	<p>C. 2</p> 	<p>D. 2</p> 
<p>E. 1</p> 	<p>F. 2</p> 	<p>G. 3</p> 	<p>H. 28</p> 
<p>I. 14</p> 	<p>J. 28</p> 	<p>1. M6*50 8</p> 	<p>2. M6*35 14</p> 
<p>3. M6*16 8</p> 	<p>4. M6 22</p> 	<p>5. M5 1</p> 	<p>6. M10 1</p> 

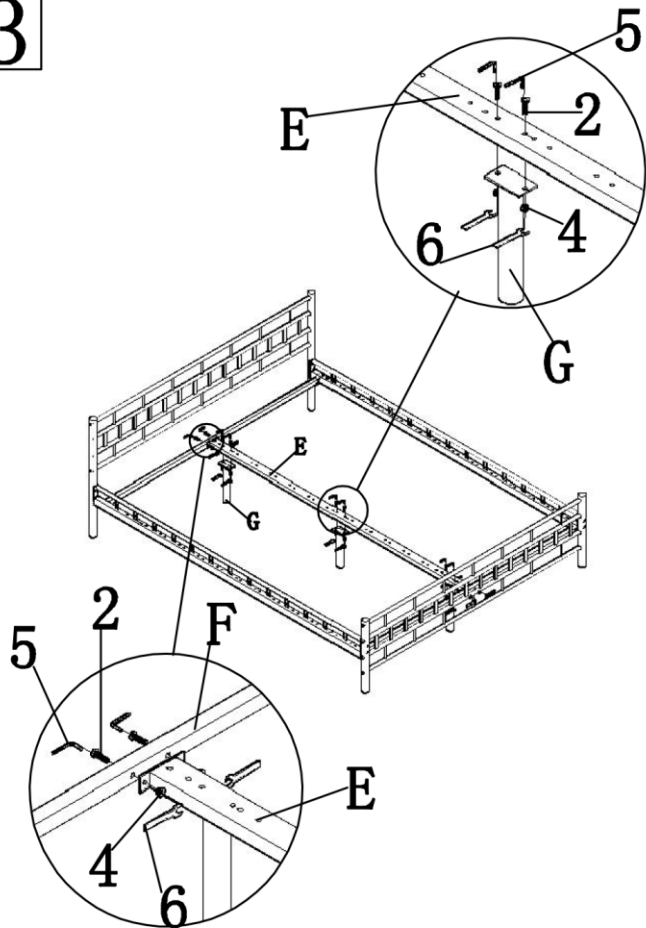
1



2



3



4

