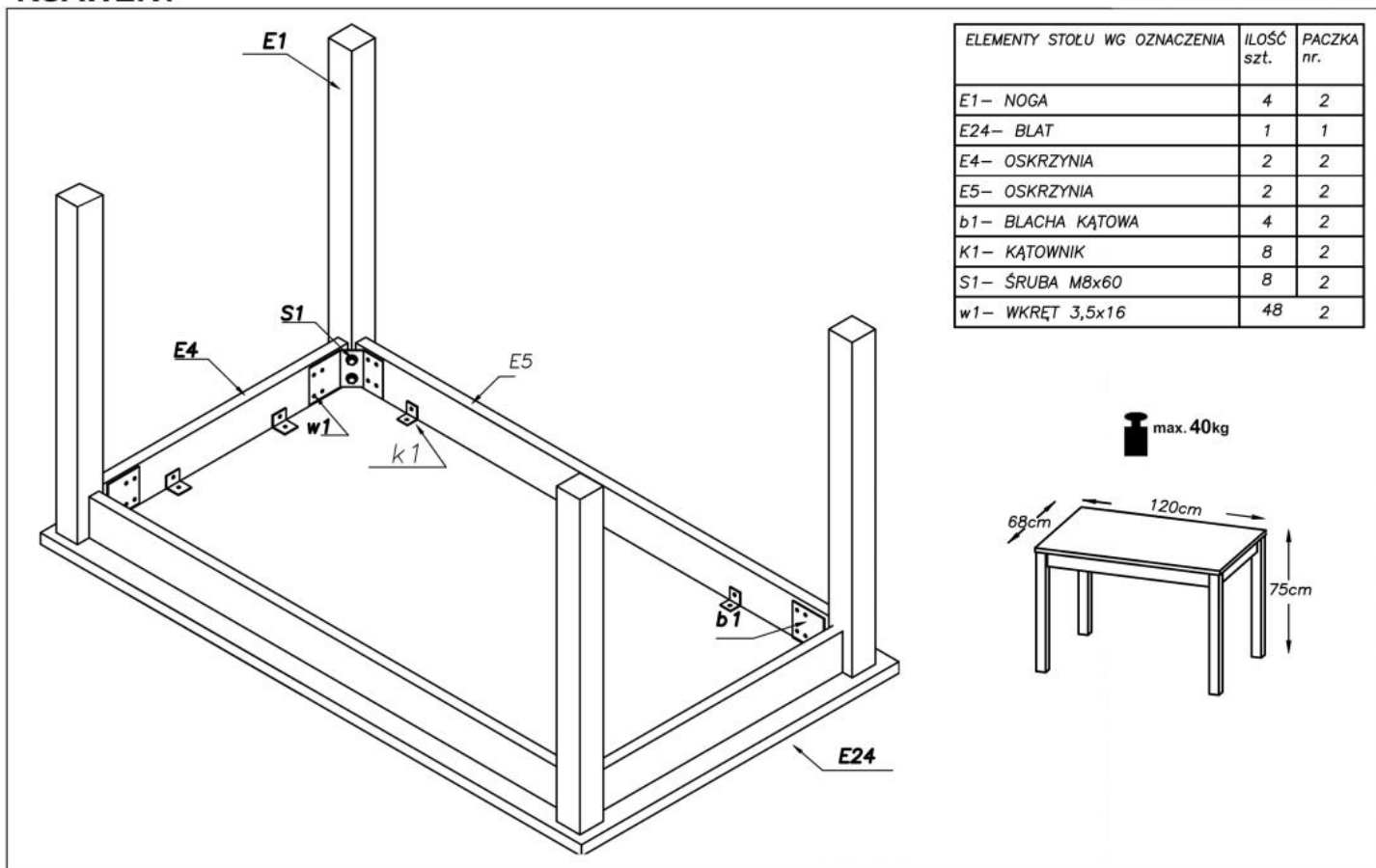


## KSAWERY



ELEMENTY STOŁU WG OZNACZENIA	ILOŚĆ szt.	PACZKA nr.
E1- NOGA	4	2
E24- BLAT	1	1
E4- OSKRZYNIA	2	2
E5- OSKRZYNIA	2	2
b1- BLACHA KĄTOWA	4	2
K1- KĄTOWNIK	8	2
S1- ŚRUBA M8x60	8	2
w1- WKREŃ 3,5x16	48	2

HALMAR Sp. z o.o.

ul. Centralnego Okręgu Przemysłowego 2, 37-450 Stalowa Wola, POLSKA / POLAND  
tel. +48 15 843 28 10, fax: +48 15 842 19 57, e-mail: office@halmar.com.pl