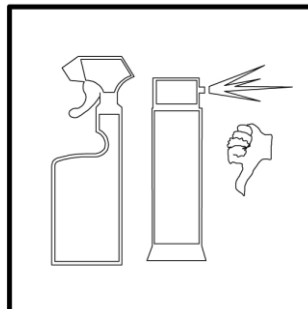
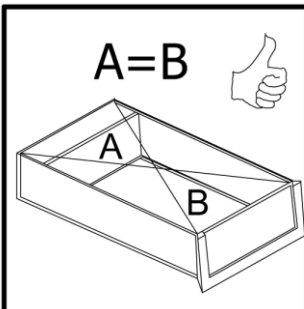
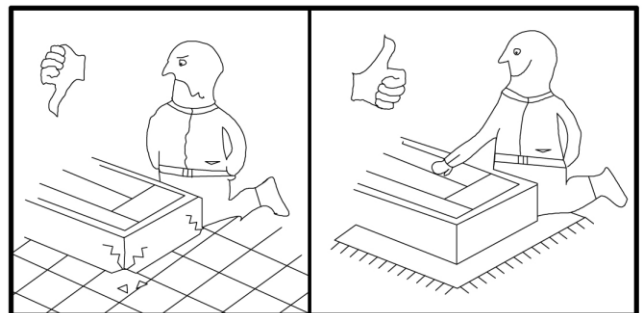
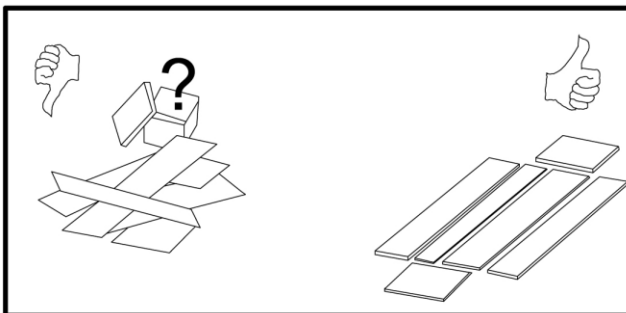
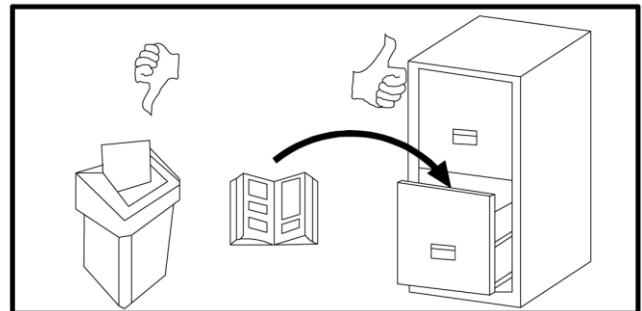
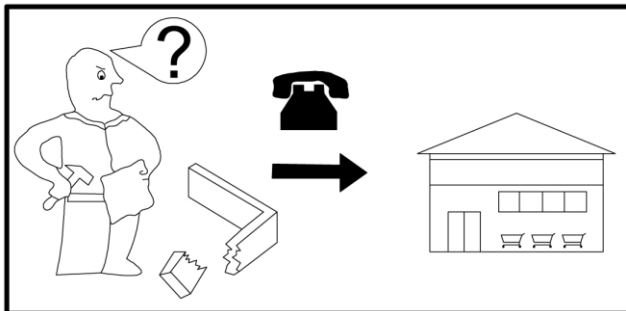
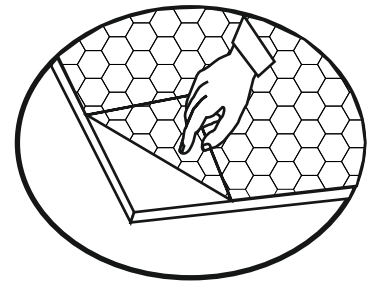
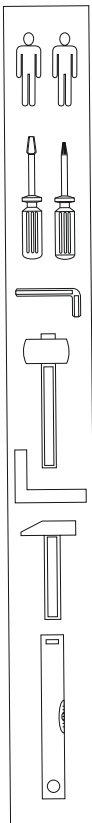


LEGG 1 2D1S

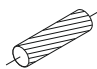


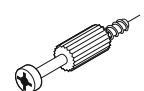

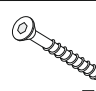
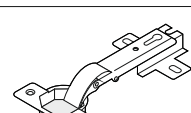
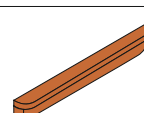


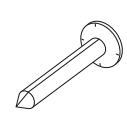
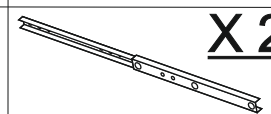




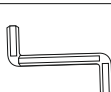
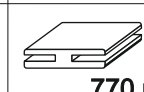
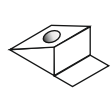
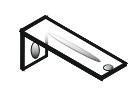

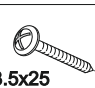
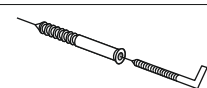


- D** Montageanleitung
- NL** Handleiding voor de montage
- TR** Montaj talimatı
- FR** Instructions de montage
- CZ** Montážní návod
- HU** Összeszerelési útmutató
- GB** Assembly instructions
- PL** Instrukcja montażu
- RU** Инструкция по монтажу
- IT** Istruzioni di montaggio
- RO** Instrucțiuni de asamblare
- SK** Montážny návod



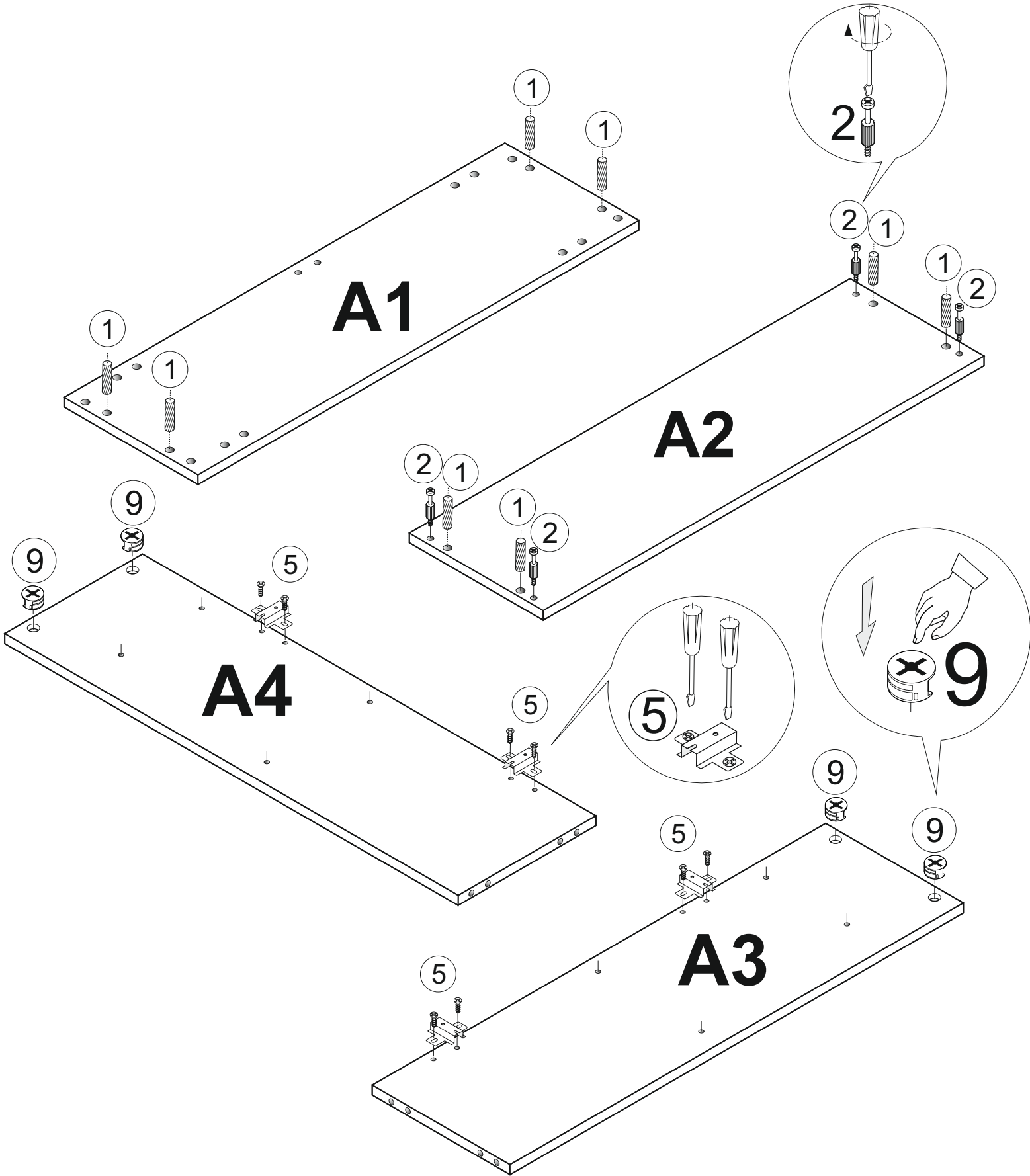


ACHTUNG!
 SCHUTZFOLIE AUF DIE FRONTEN. BITTE VORSICHTIG ABZIEHEN
 UND 14 TAGE DIE FRONTEN NICHT PUTZEN, DA DIE OBERFLACHE
 ABHARTEN MUSS. SONST WIRD DIE FRONT ZERKRATZT!

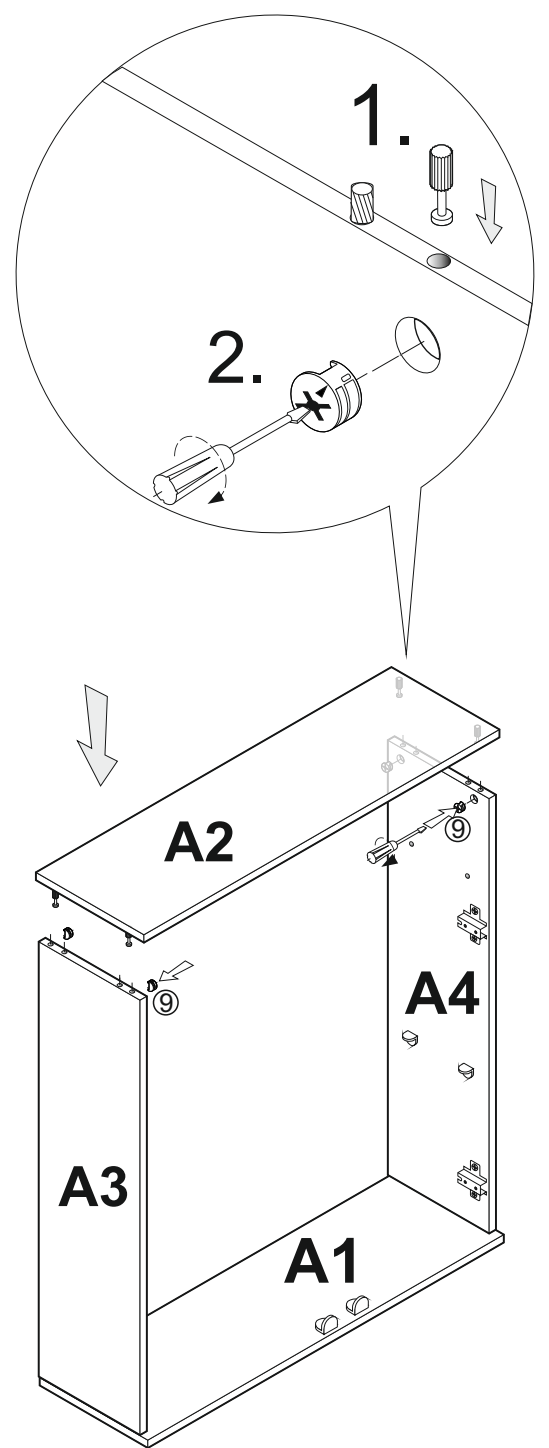
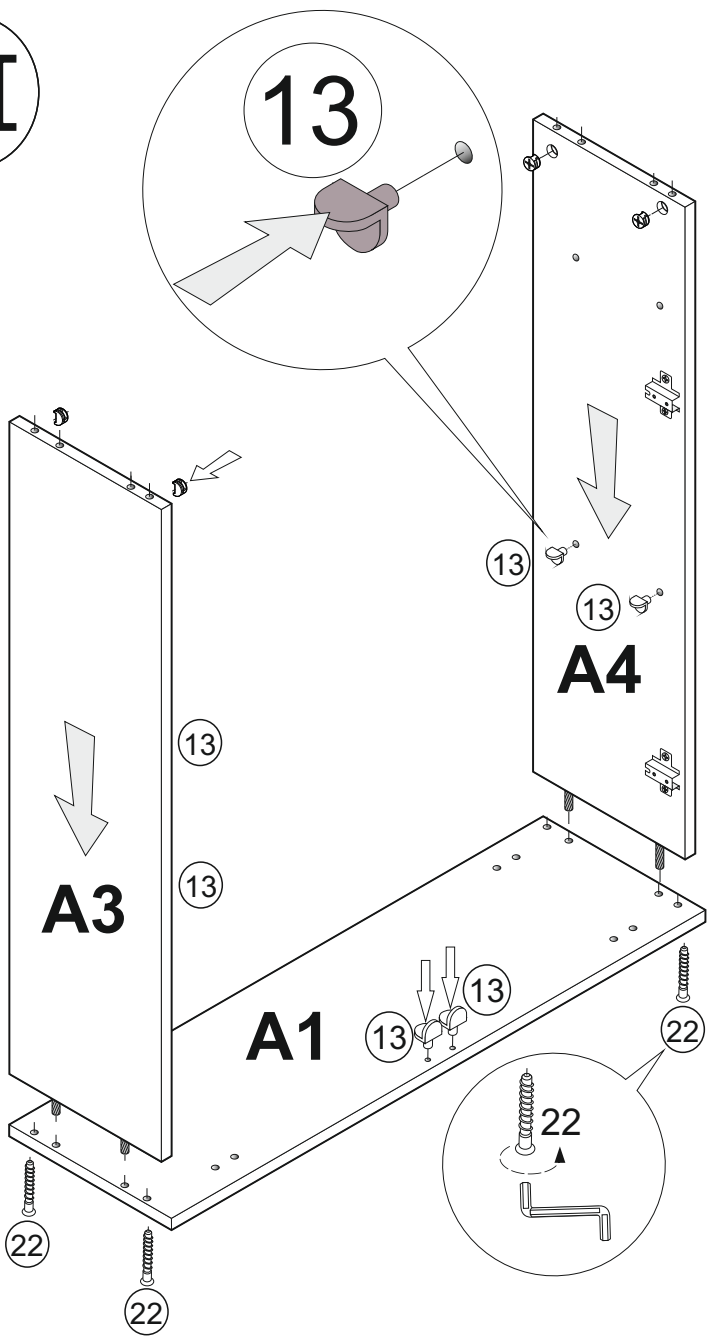
1	 8mm x 35mm	<u>X 8</u>	13		<u>X 6</u>	22A		<u>X 16</u>
2		<u>X 6</u>	10B		<u>X 4</u>	22	 7mm x 50mm	<u>X 16</u>
5		<u>X 4</u>	3		<u>X 4</u>	25	 M 4 X 8	<u>X 2</u>
6	 5mm x 11mm	<u>X 12</u>	12		<u>X 45</u>	23		<u>X 2</u>
9		<u>X 4</u>	24		<u>X 2</u>	39	 3x20	<u>X 2</u>
9A		<u>X 4</u>	26		<u>X 1</u>	60	 770 mm	<u>X 1</u>
38		<u>X 2</u>	41		<u>X 1</u>	4A	 4mm x 16mm	<u>X 1</u>
4	 3.5x25	<u>X 8</u>	80		<u>X 1</u>			



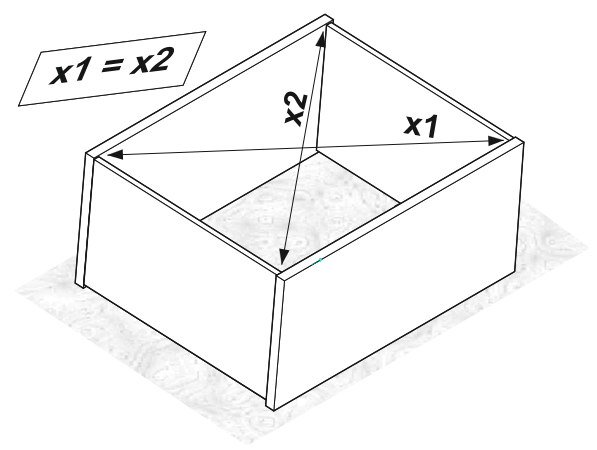
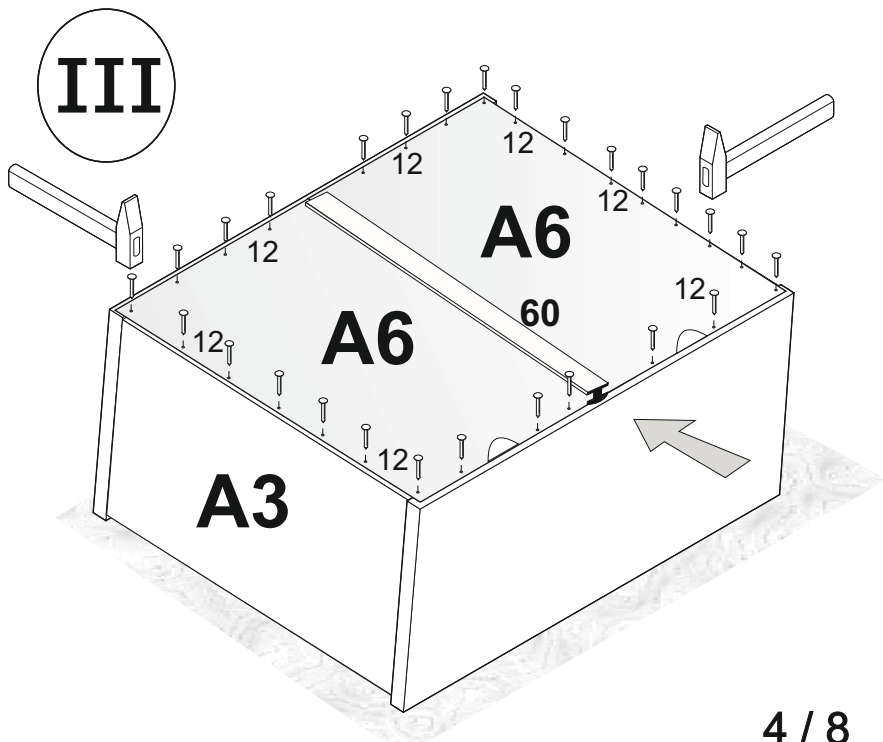
I



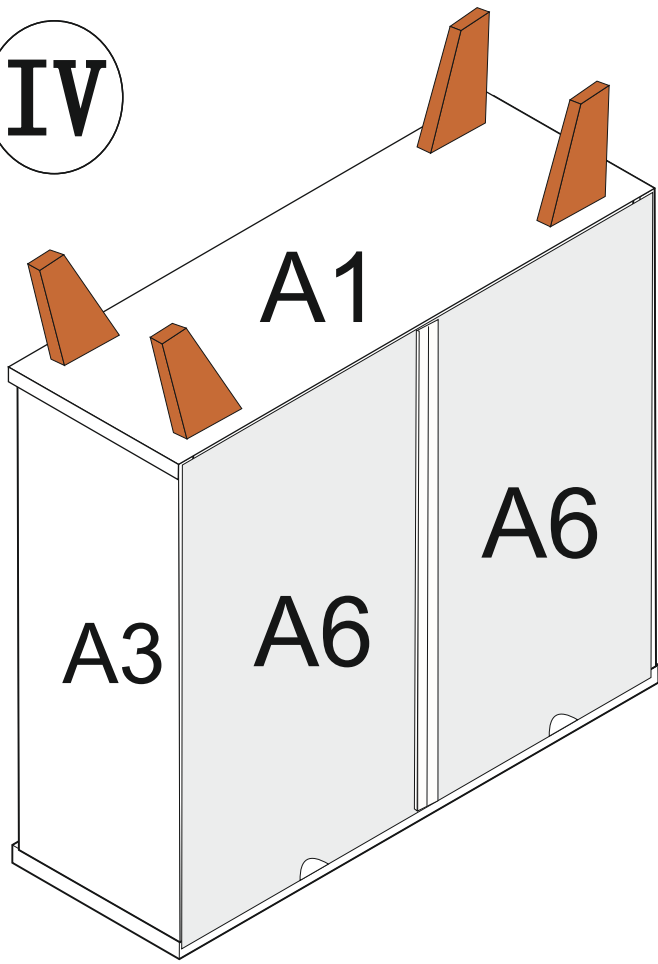
II



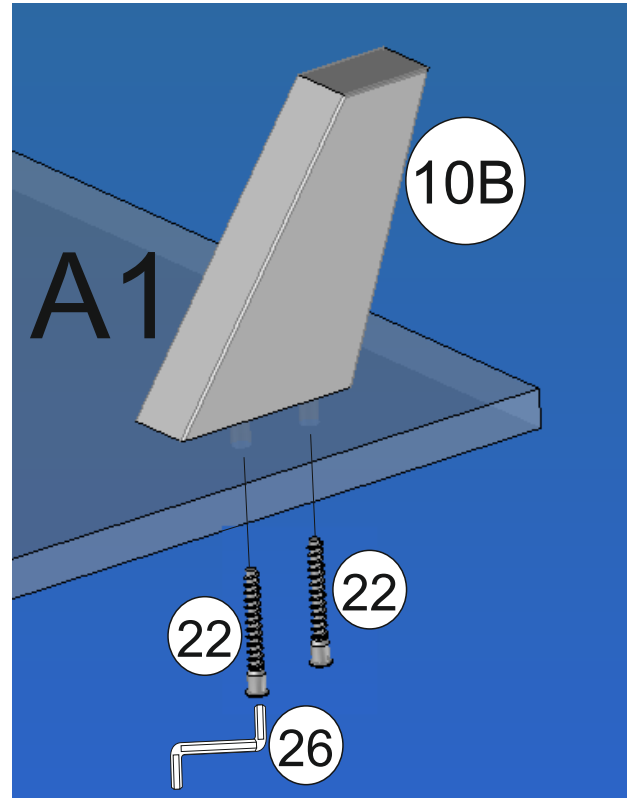
III



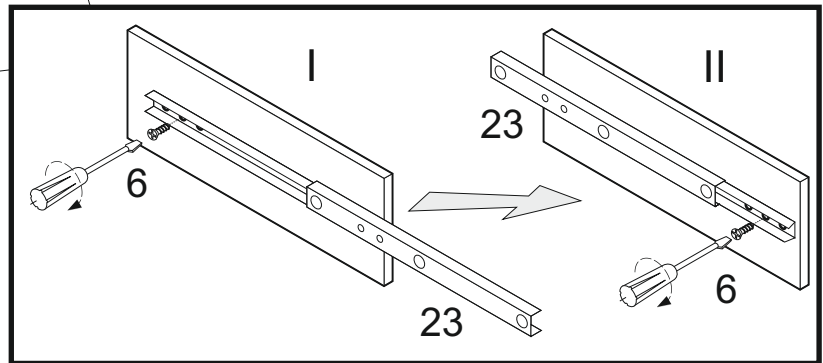
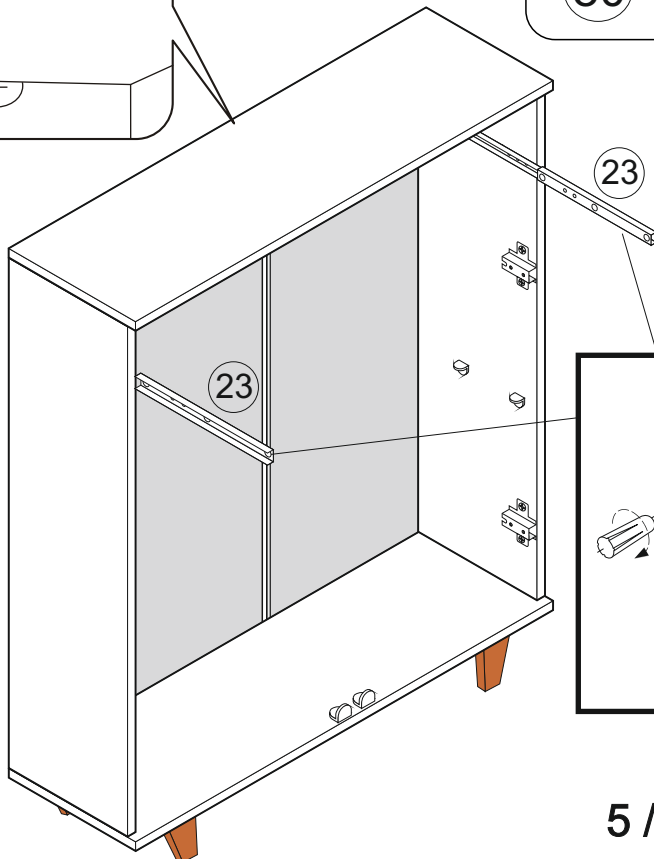
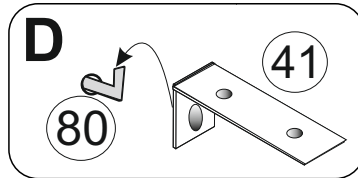
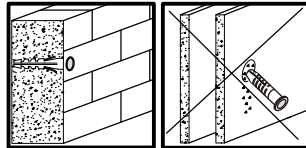
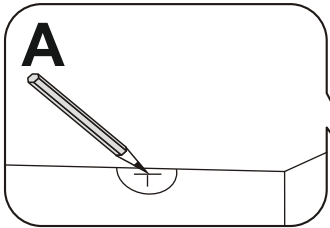
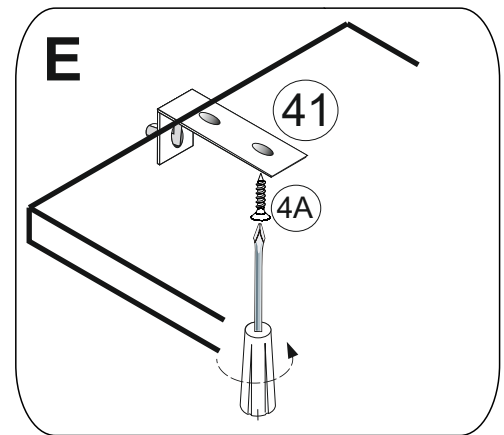
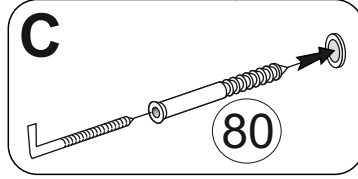
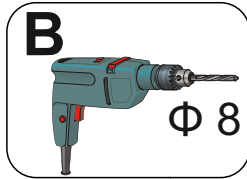
IV



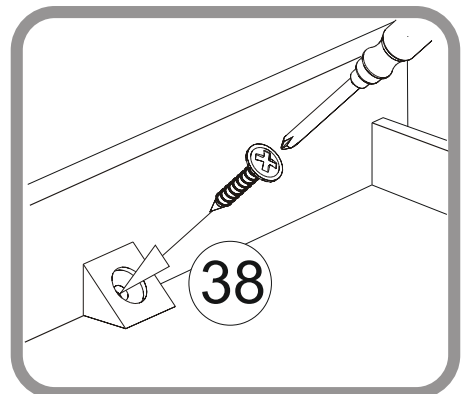
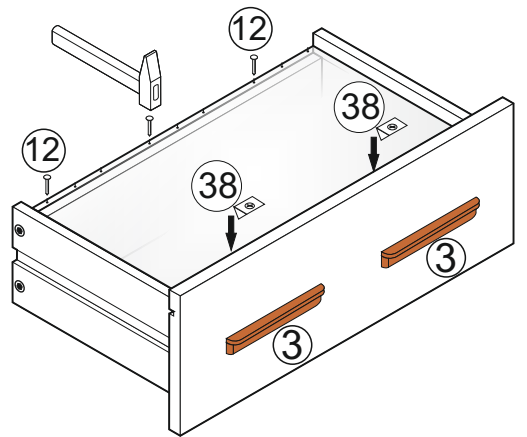
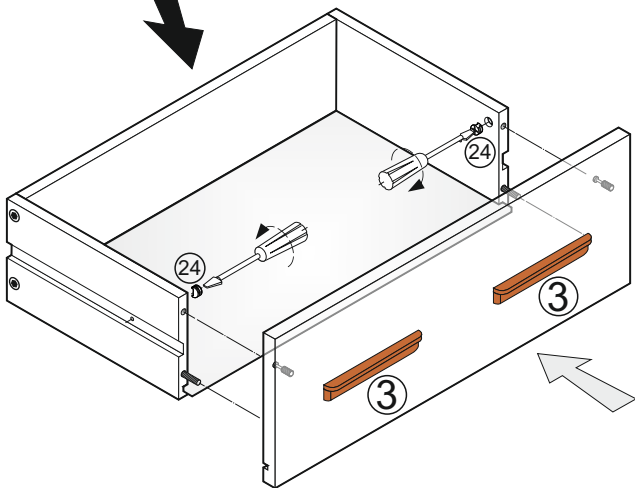
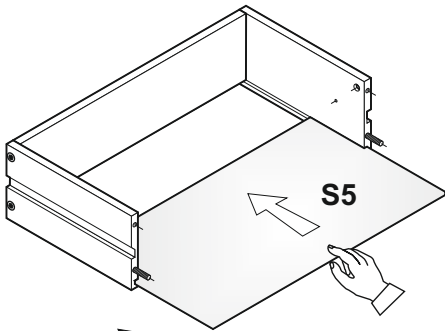
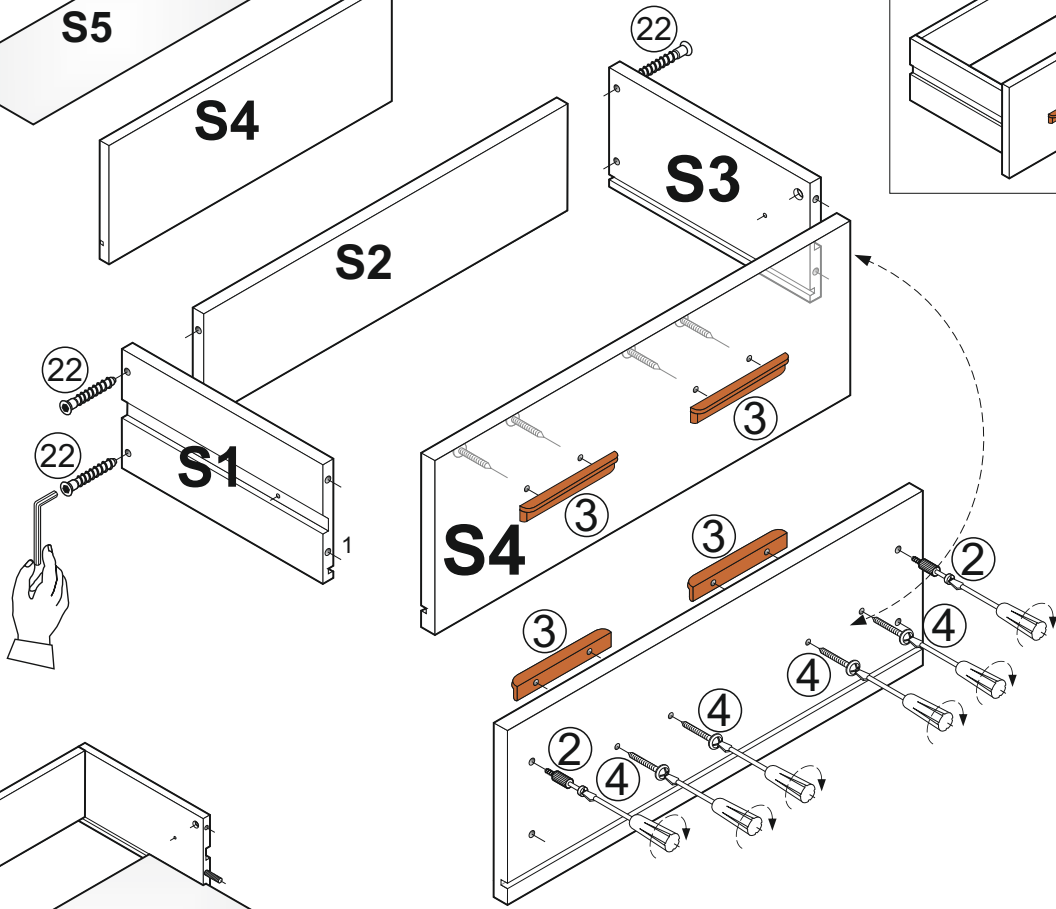
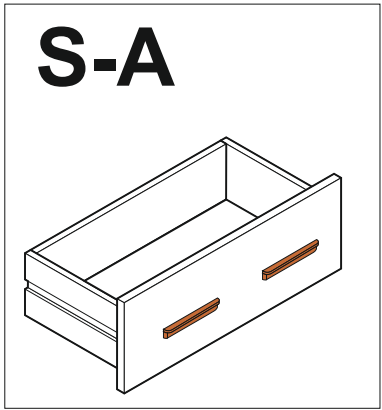
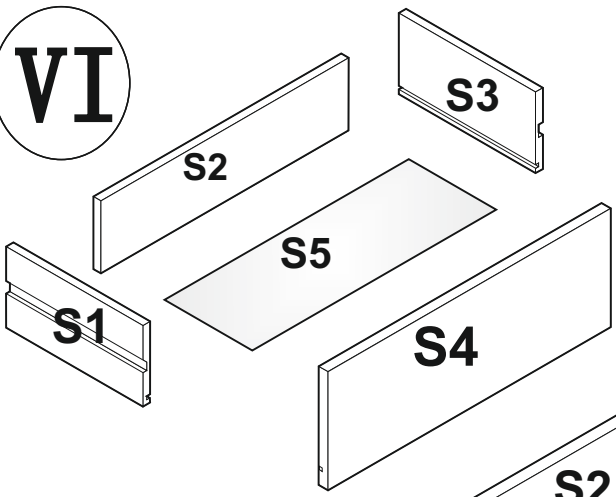
x4



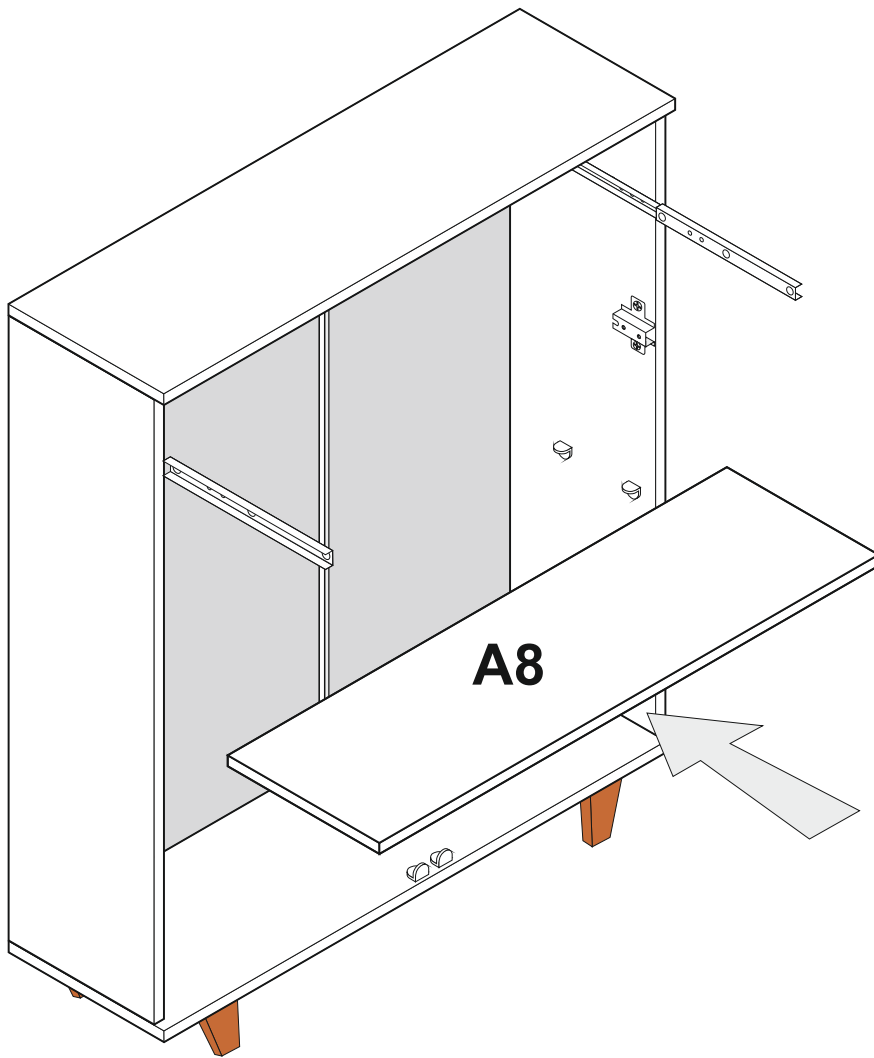
V



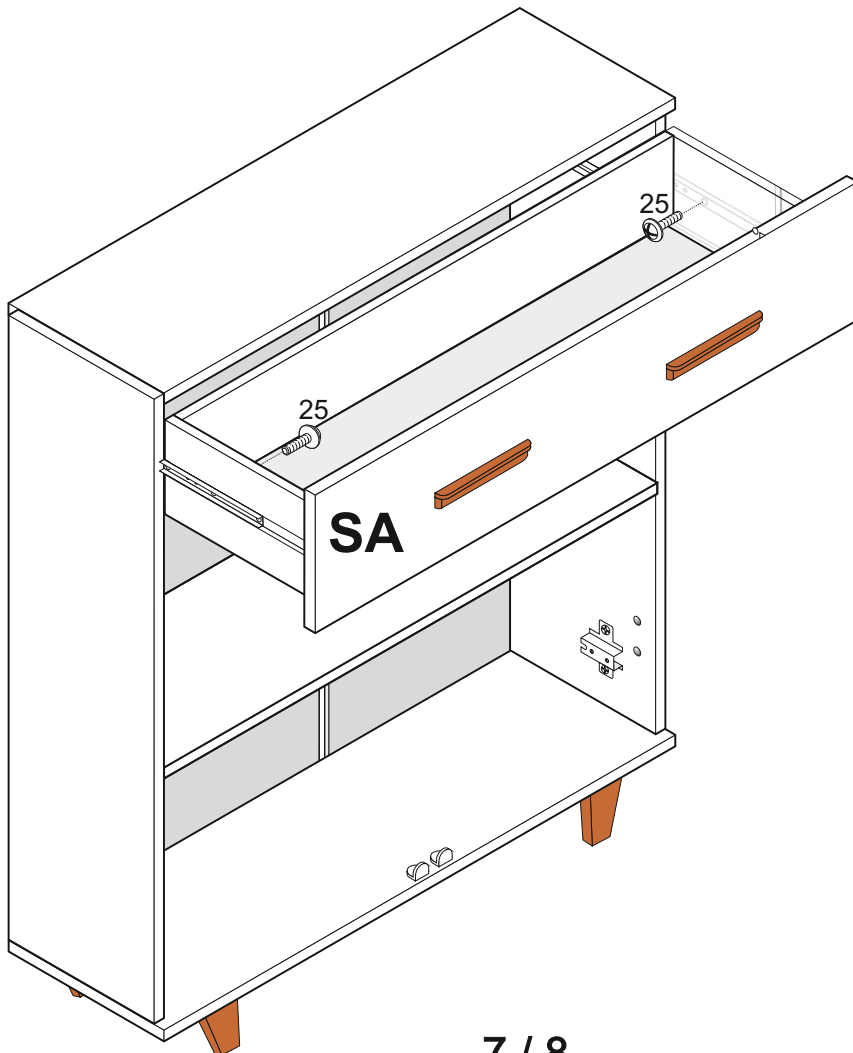
VI



VII



VIII



IX

