



MM

260

250

240

230

220

210

200

190

180

170

160

150

140

130

120

110

100

90

80

70

60

50








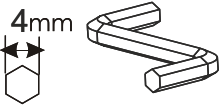

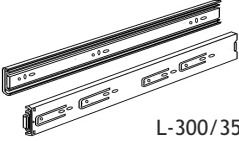
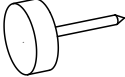
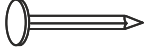

40

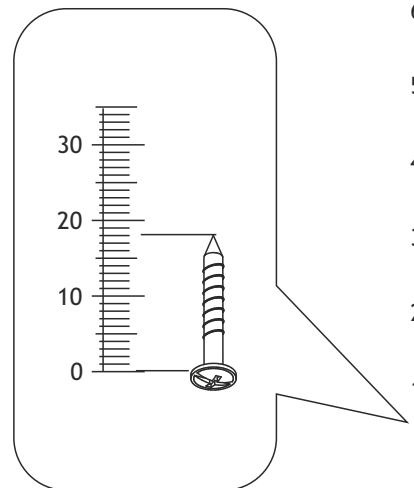
30

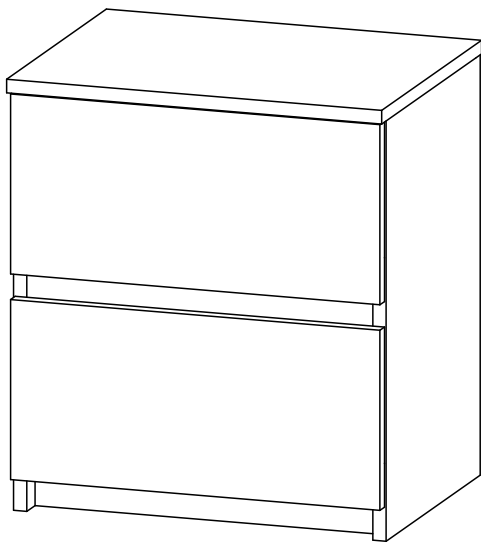
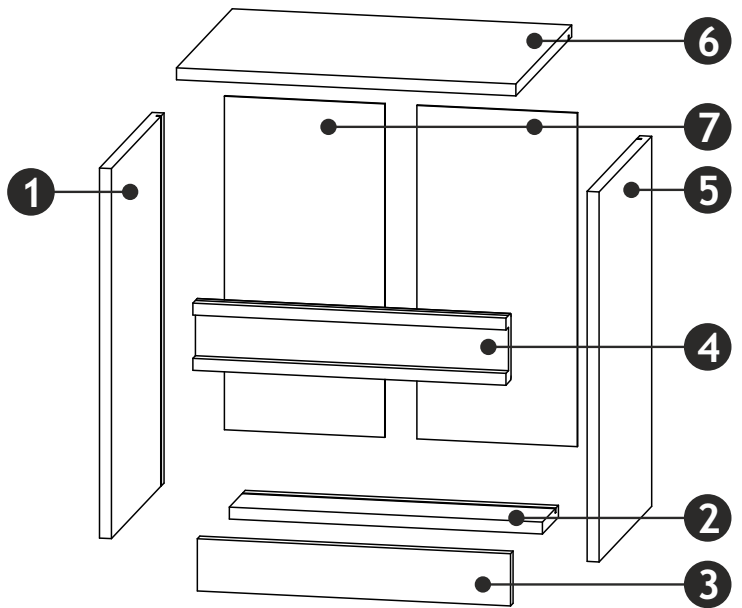
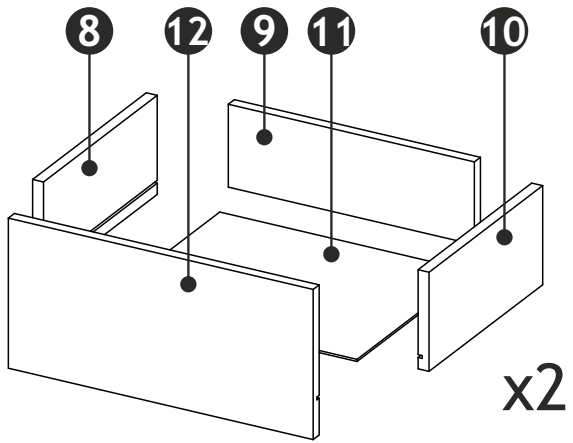
20


10

0





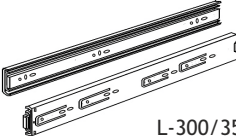
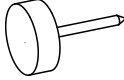
<b>A0</b> 8 x 30mm <b>x20</b> 	<b>B1</b> 7 x 50 mm <b>x4</b> 	<b>C0</b> <b>x8</b> 
<b>C2</b> <b>x20</b> 	<b>C7</b> 16mm <b>x20</b> 	<b>D0</b> 3 x 15 mm <b>x20</b> 
<b>D21</b> 5 x 13 mm <b>x24</b> 	<b>K</b> 4mm <b>x1</b> 	<b>M1</b> <b>x20</b> 
<b>N6</b> <b>x2</b>  L-300/35mm	<b>T3</b> <b>x4</b> 	<b>T8</b> <b>x8</b> 
<b>U0</b> <b>x4</b> 		

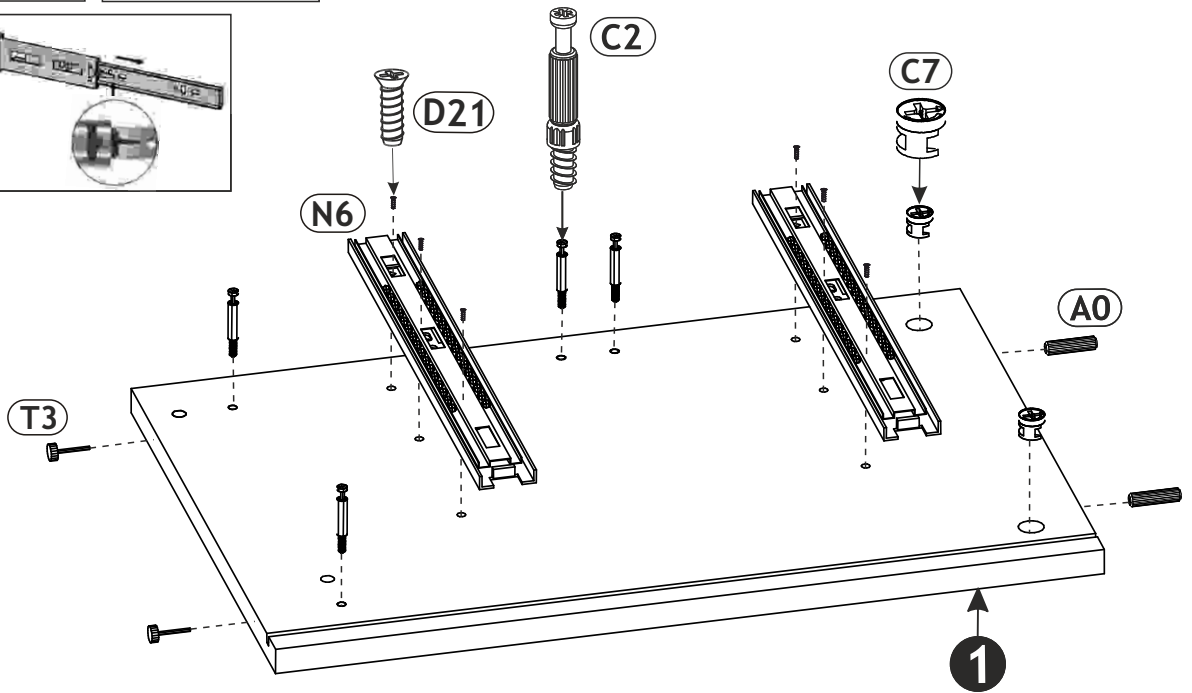
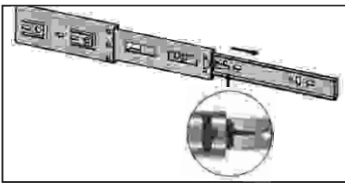
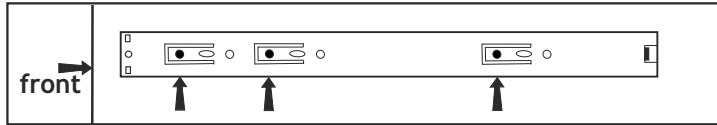
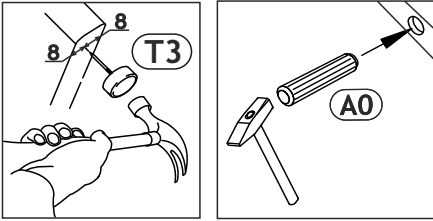






<b>1</b>	496	330	16	x1	1/1
<b>2</b>	418	100	16	x1	1/1
<b>3</b>	418	70	16	x1	1/1
<b>4</b>	418	90	32	x1	1/1
<b>5</b>	496	330	16	x1	1/1
<b>6</b>	453	350	16	x1	1/1
<b>7</b>	447	428	2,5	x1	1/1
<b>8</b>	300	140	16	x2	1/1
<b>9</b>	360	117	16	x2	1/1
<b>10</b>	300	140	16	x2	1/1
<b>11</b>	370	305	2,5	x2	1/1
<b>12</b>	446	212	16	x2	1/1
					1/1

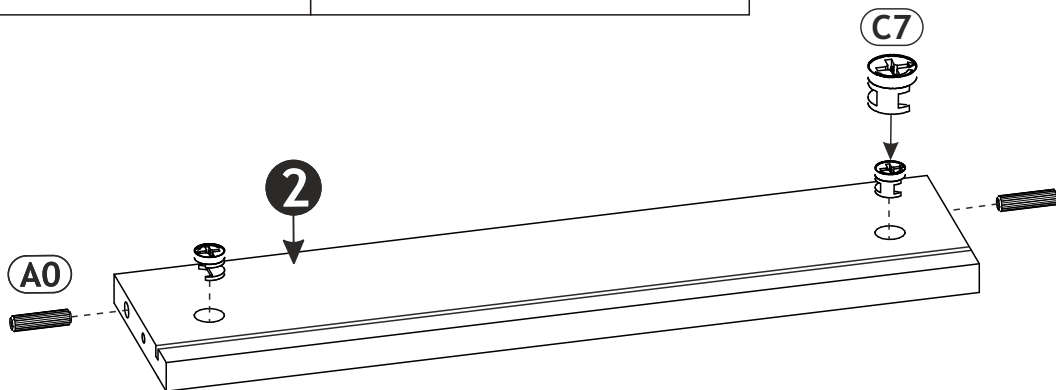
# 1 ▶

<b>A0</b> 8 x 30mm  <b>x2</b>	<b>C2</b>  <b>x4</b>	<b>C7</b>  16mm <b>x2</b>
<b>D21</b> 5 x 13 mm  <b>x6</b>	<b>N6</b>  L-300/35mm <b>x2</b>	<b>T3</b>  <b>x2</b>



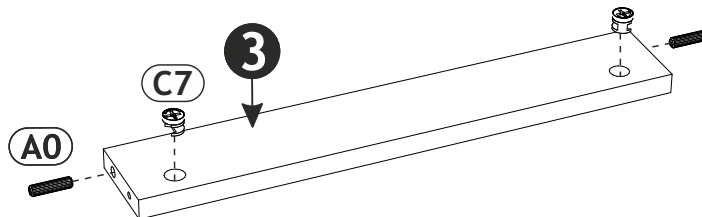
# 2 ▶

<b>A0</b> 8 x 30mm  <b>x2</b>	<b>C7</b>  16mm <b>x2</b>
---	---



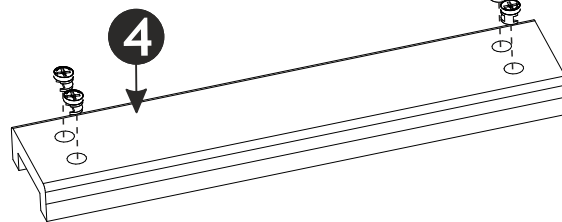
### 3 ▶

<b>(A0)</b>	8 x 30mm	<b>x2</b>	<b>(C7)</b>	16mm	<b>x2</b>
-------------	----------	-----------	-------------	------	-----------



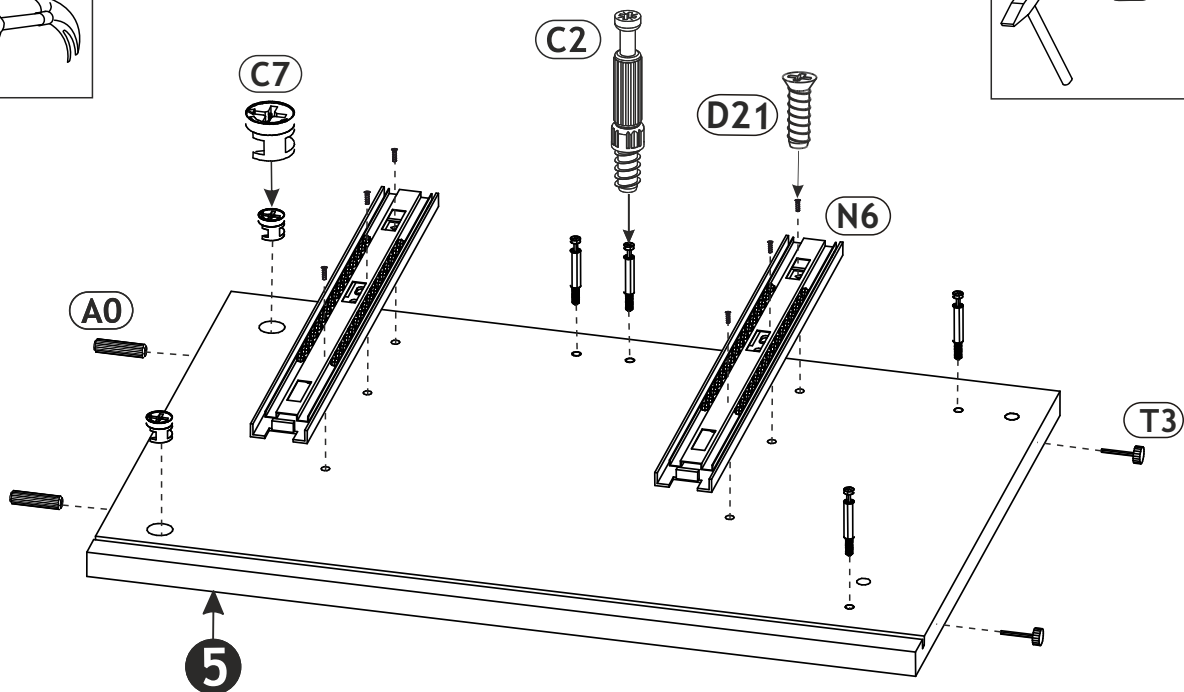
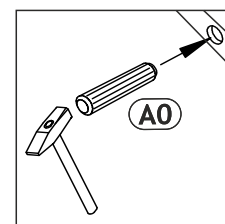
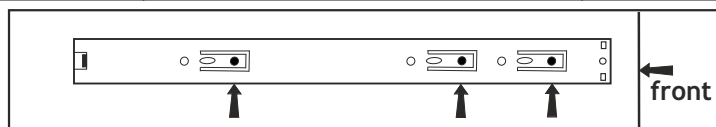
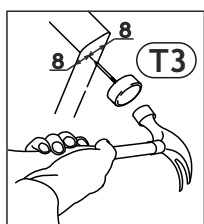
### 4 ▶

<b>(C7)</b>	16mm	<b>x4</b>
-------------	------	-----------

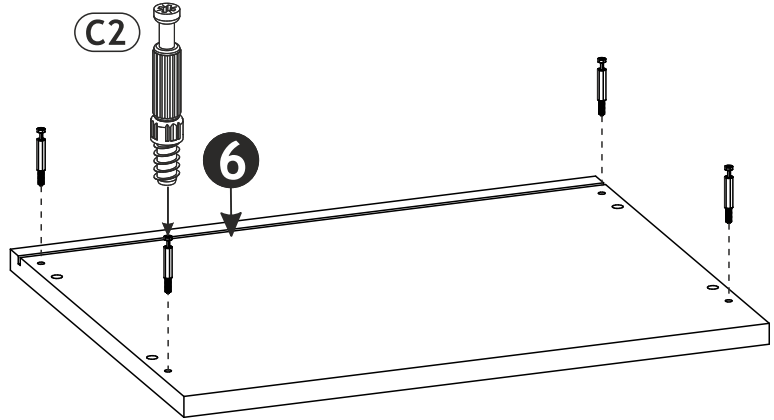
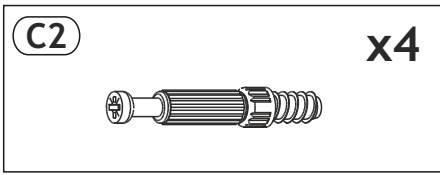


### 5 ▶

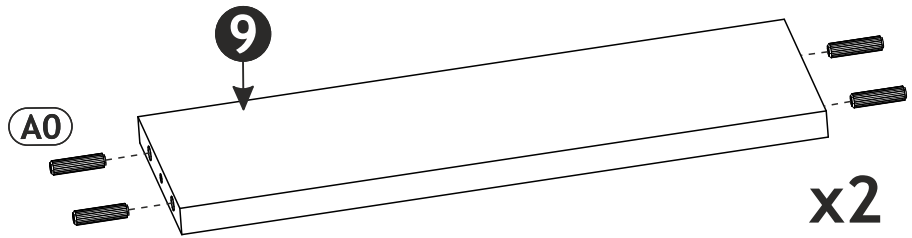
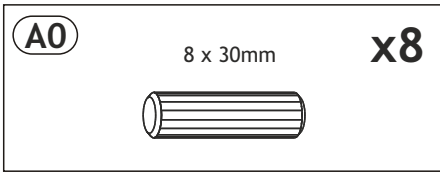
<b>(A0)</b>	8 x 30mm	<b>x2</b>	<b>(C2)</b>	<b>x4</b>	<b>(C7)</b>	16mm	<b>x2</b>
<b>(D21)</b>	5 x 13 mm	<b>x6</b>	<b>(N6)</b>	<b>x2</b>	<b>(T3)</b>		<b>x2</b>



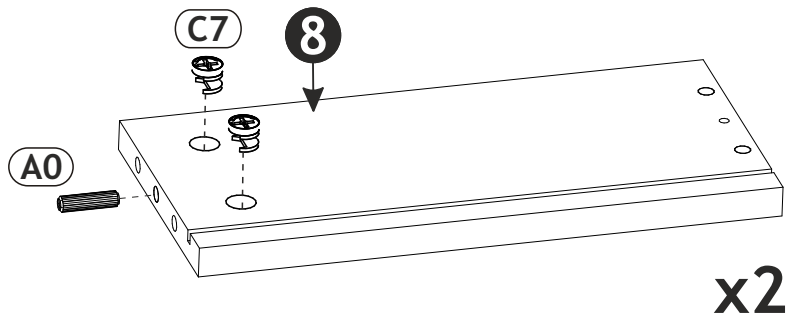
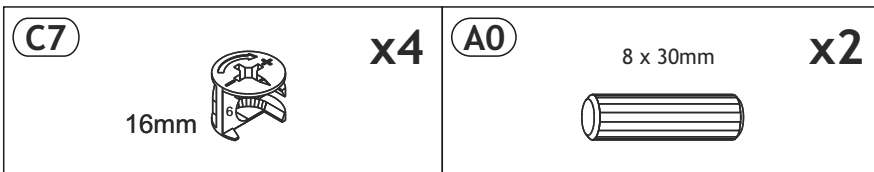
6 ▶





7 ▶

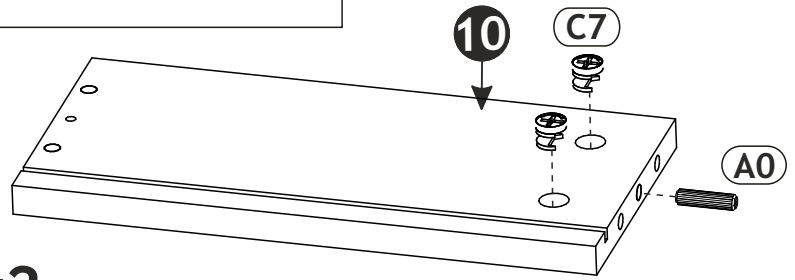


8 ▶

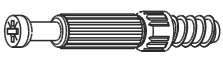


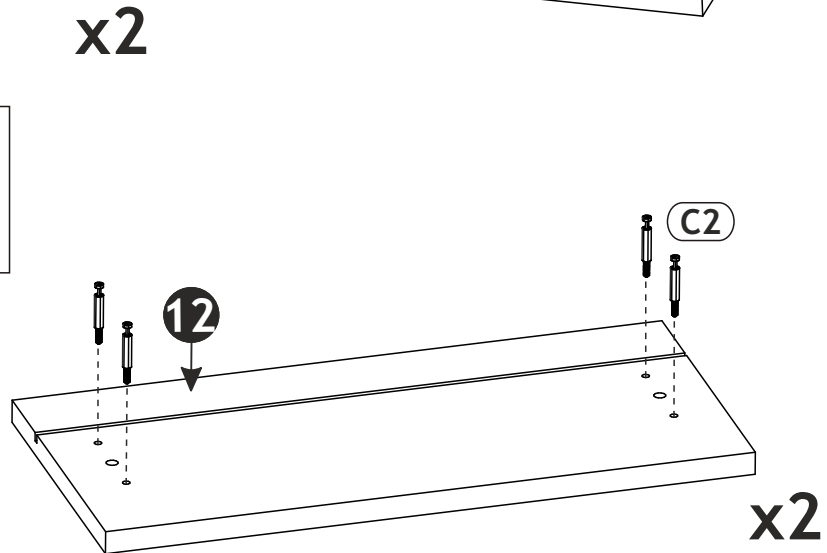
9 ▶

<p><b>(C7)</b></p> <p>16mm</p>  <p><b>x4</b></p>	<p><b>(A0)</b></p> <p>8 x 30mm</p>  <p><b>x2</b></p>
---	---






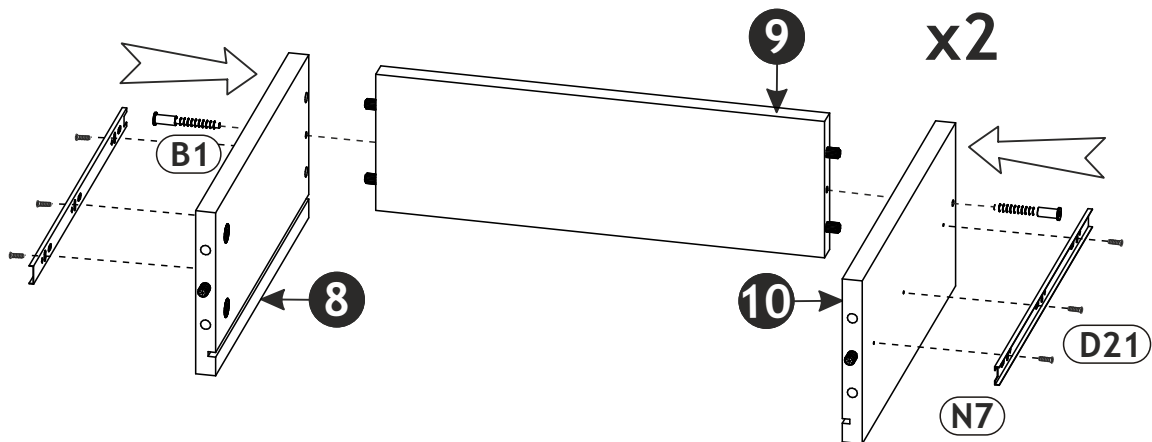
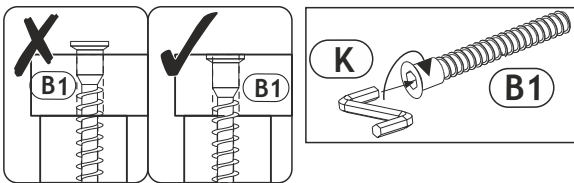
10 ▶

<p><b>(C2)</b></p>  <p><b>x8</b></p>
---

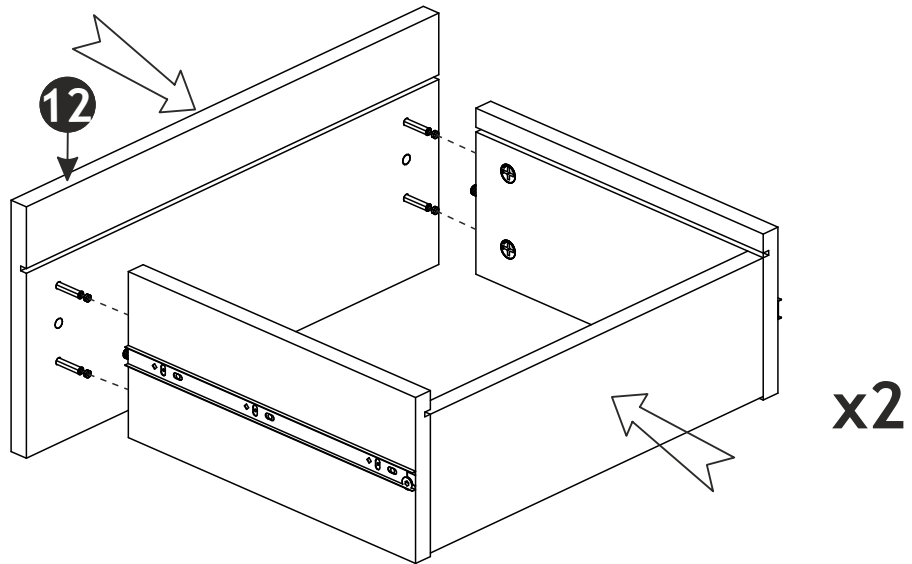


11 ▶




<p><b>(B1)</b></p> <p>7 x 50 mm</p>  <p><b>x4</b></p>	<p><b>(N6)</b></p>  <p>L-300/35mm</p> <p><b>x4</b></p>	<p><b>(D21)</b></p> <p>5 x 13 mm</p>  <p><b>x12</b></p>
--	---	--

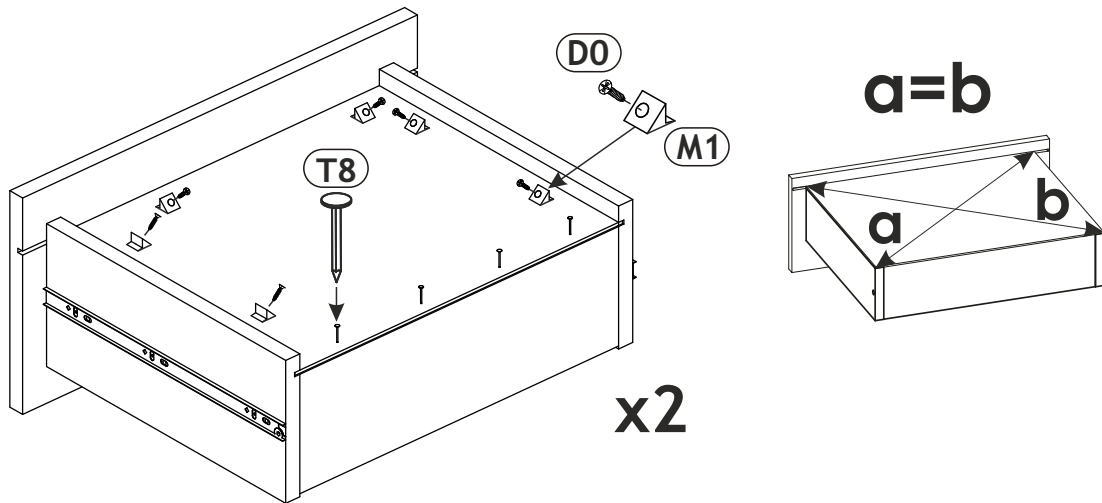


12 ▶

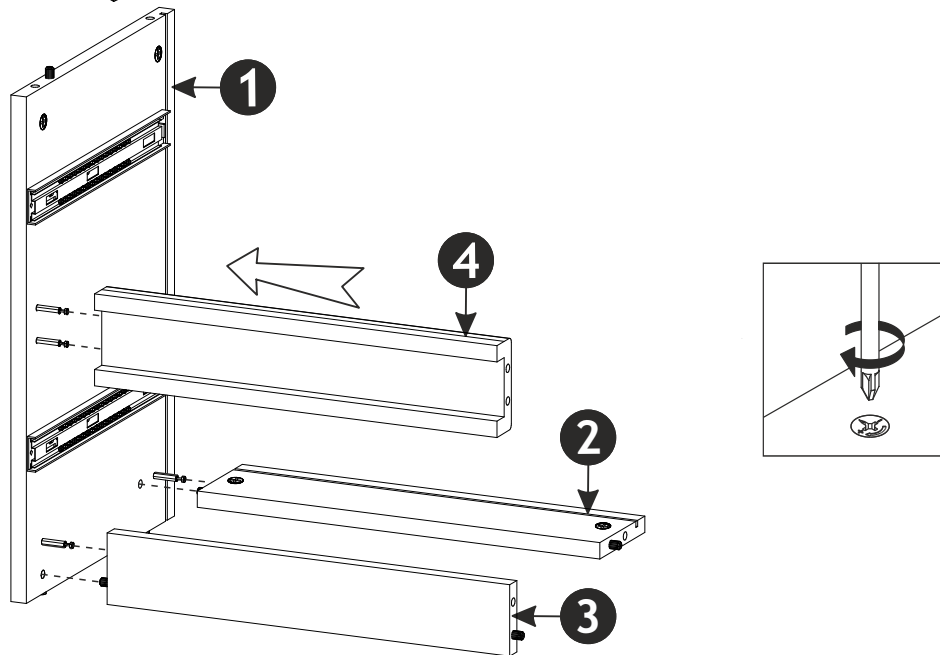


13 ▶

<p><b>(D0)</b> 3 x 15 mm <b>x12</b></p> 	<p><b>(M1)</b>  <b>x12</b></p>	<p><b>(T8)</b>  <b>x8</b></p>
---	---	--

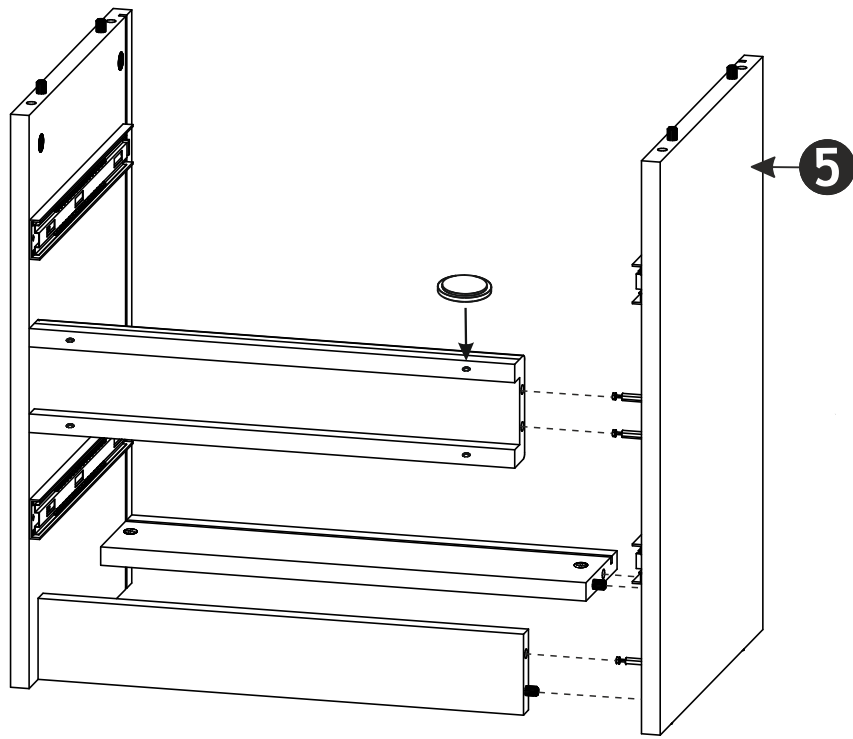
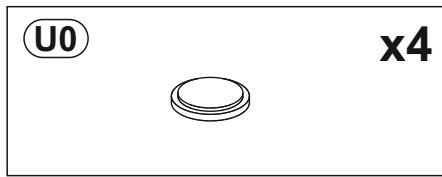


14 ▶

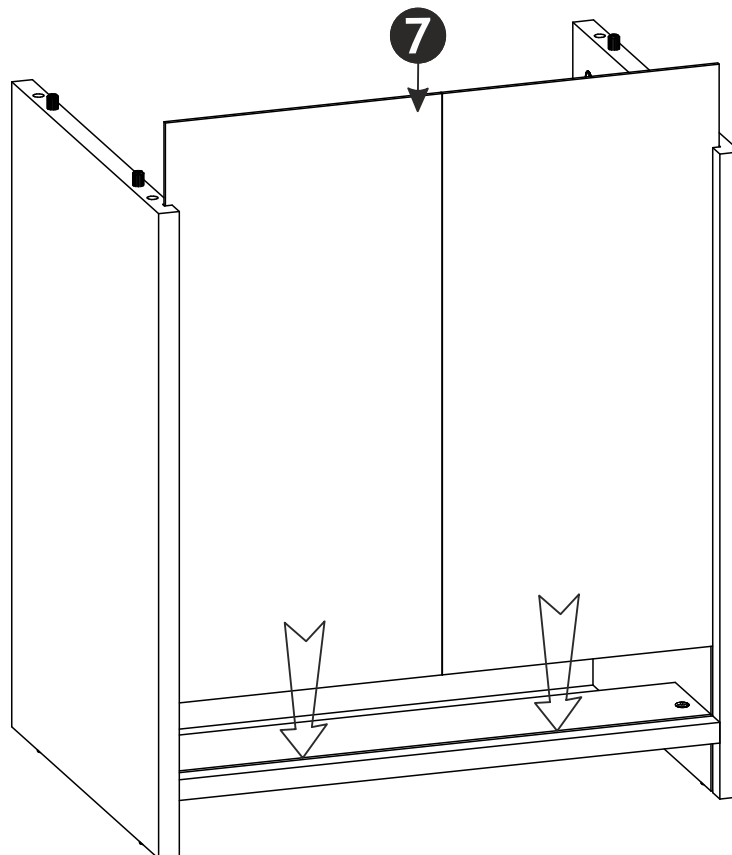




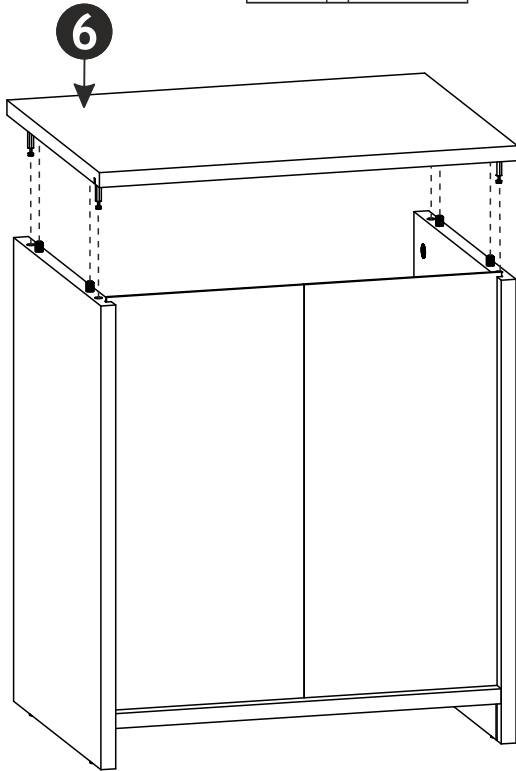
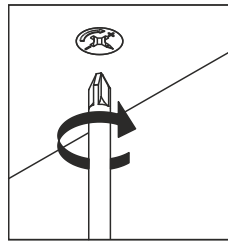
15 ▶



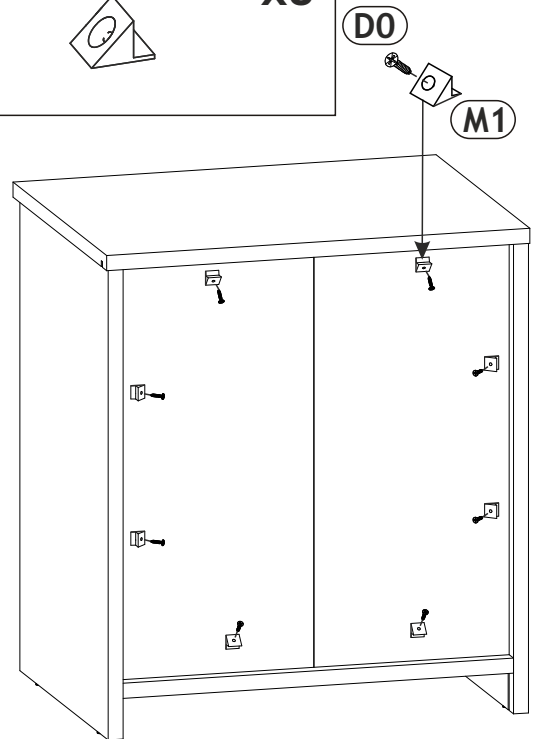
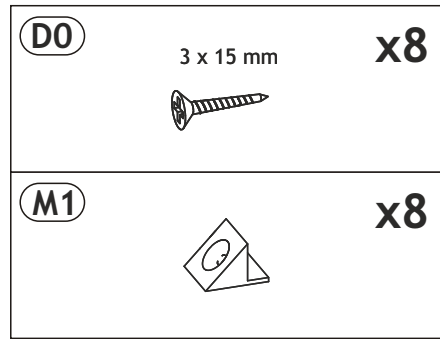
16 ▶



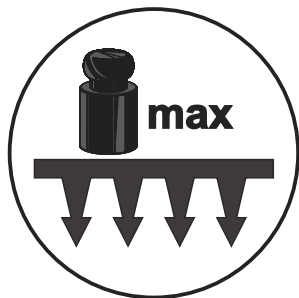
17 ▶



18 ▶



19 ▶



max 5kg

max 5kg

max 10kg

