





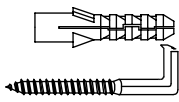


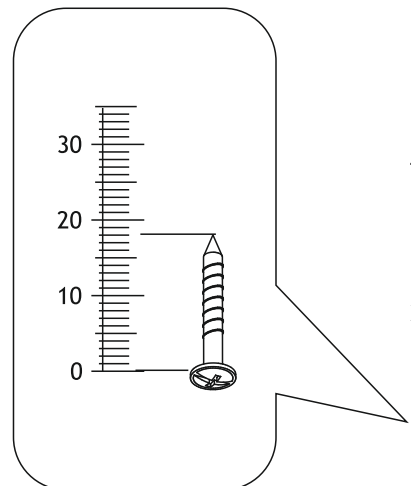
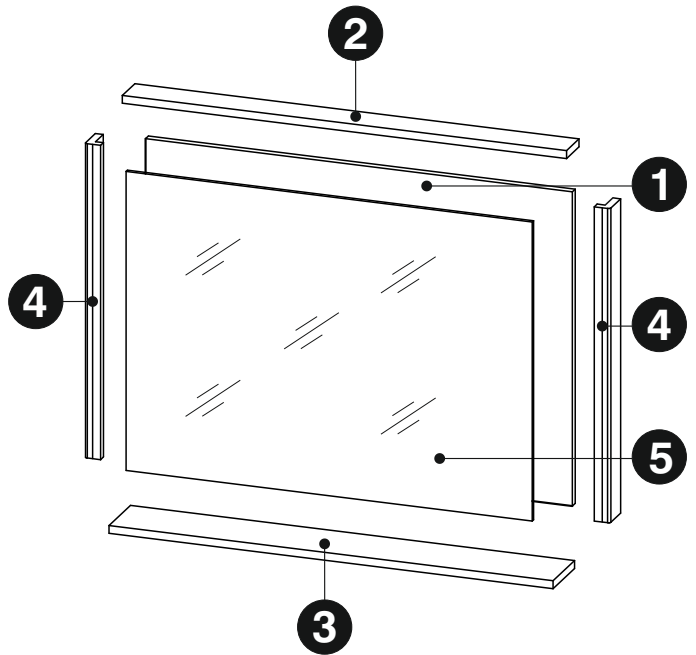
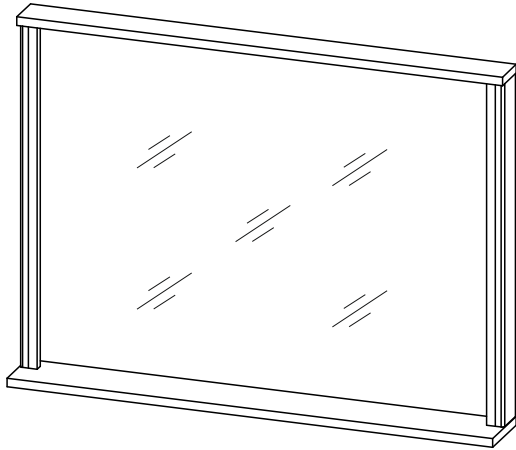

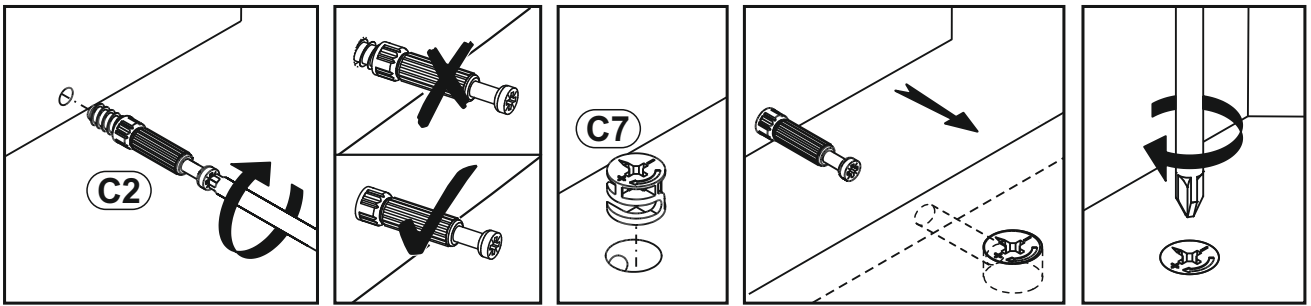


<b>A0</b> 8 x 30mm <b>x4</b> 	<b>B0</b>  <b>x4</b>	<b>B2</b> 7 x 70 mm <b>x4</b> 
<b>C2</b>  <b>x9</b>	<b>C7</b> 16mm  <b>x9</b>	<b>D22</b> 5 x 11 mm <b>x4</b> 
<b>E1</b> 8 x 40 mm <b>x2</b> 	<b>K</b> 4mm  <b>x1</b>	<b>P1</b>  <b>x2</b>






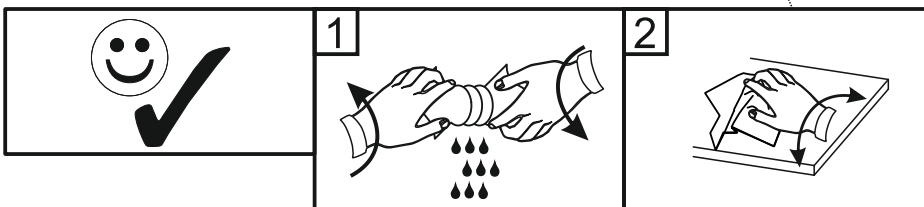
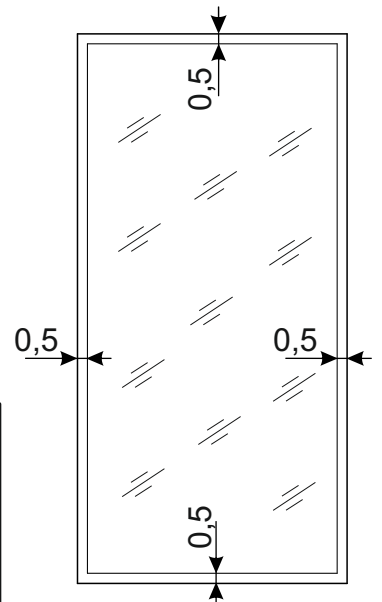
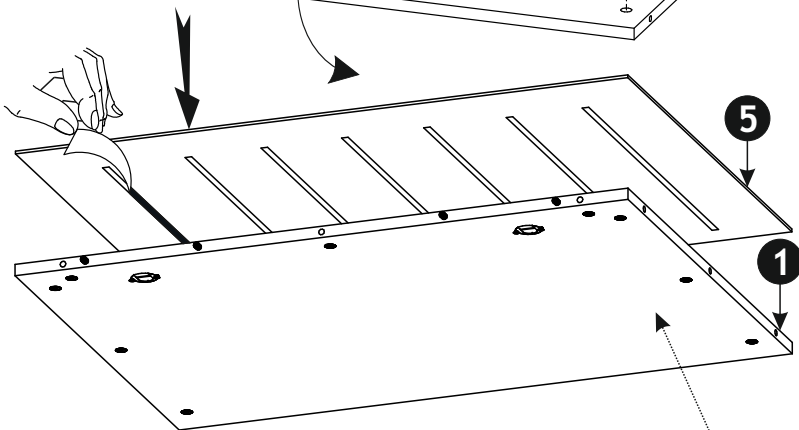
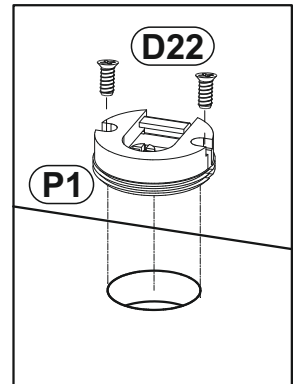
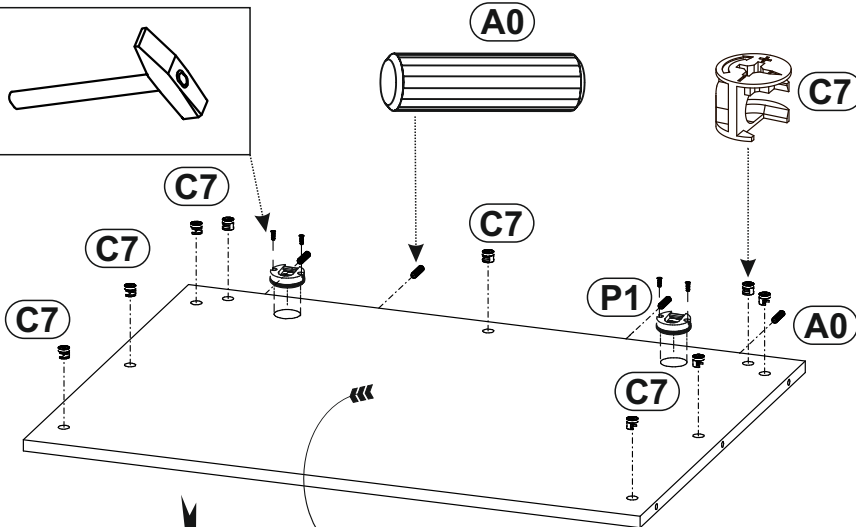
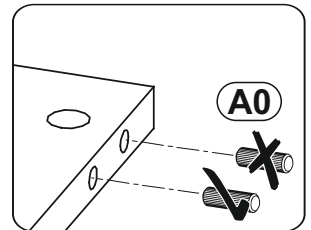
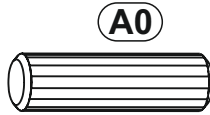
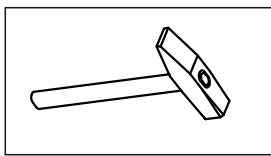
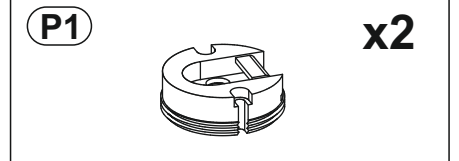
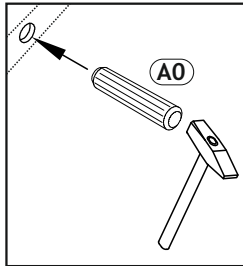
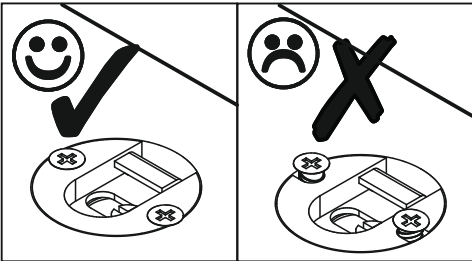


<b>1</b>	868	639	16	x1	1/1
<b>2</b>	903	70	16	x1	1/1
<b>3</b>	903	120	16	x1	1/1
<b>4</b>	639	59	32	x2	1/1
<b>5</b>	867	638	3	x1	
					1/1

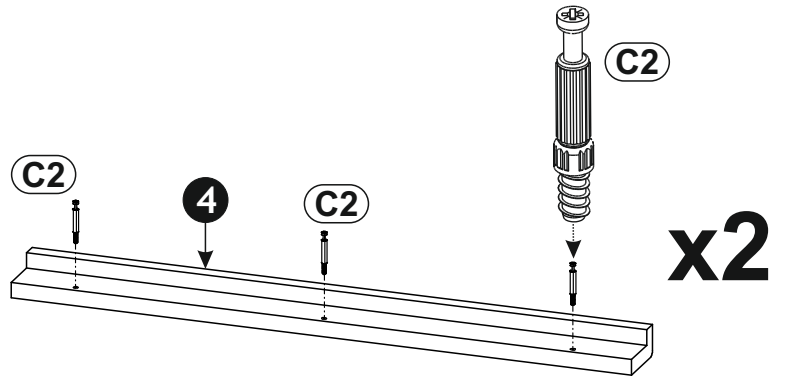
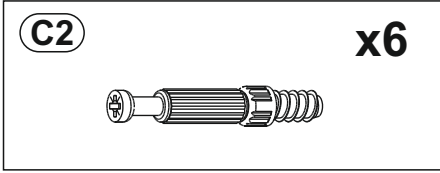


1 ▶

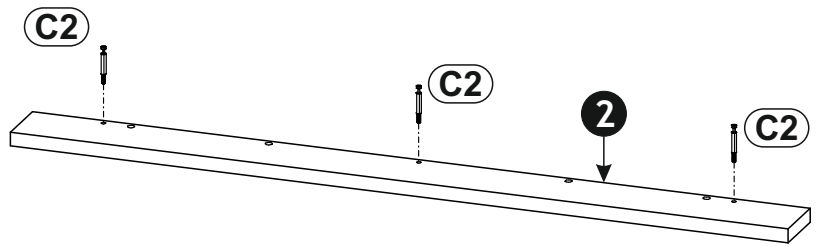
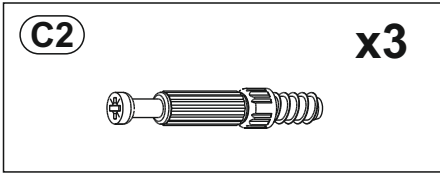
<b>A0</b> 8 x 30mm 	<b>x4</b>	<b>C7</b> 16mm 	<b>x9</b>	<b>D22</b> 5 x 11 mm 	<b>x4</b>
--	-----------	--	-----------	--	-----------



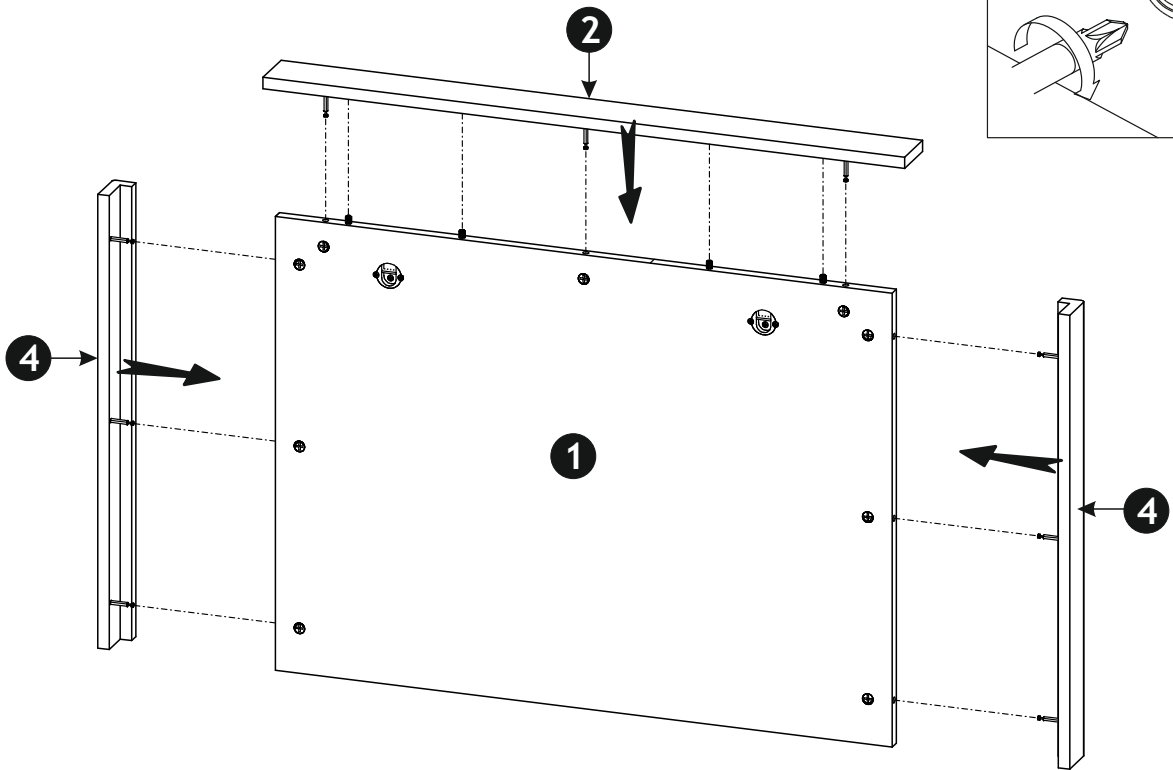
2 ▶



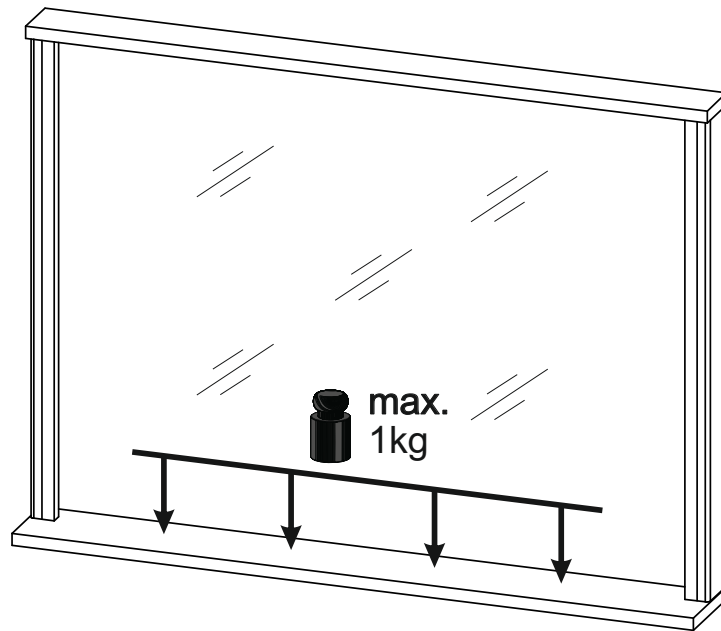
3 ▶



4 ▶

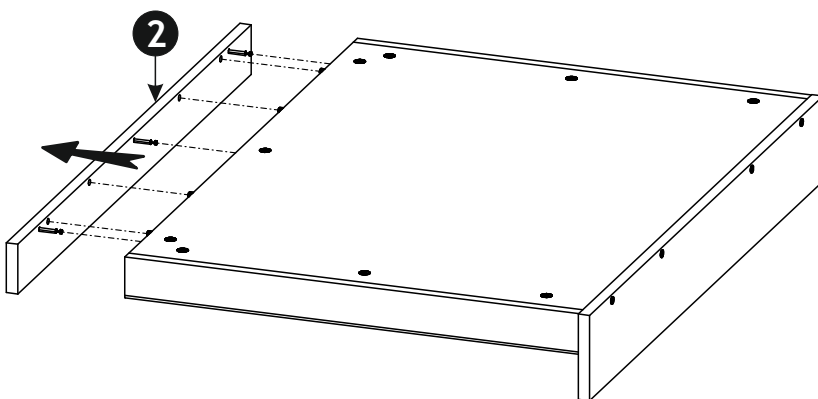
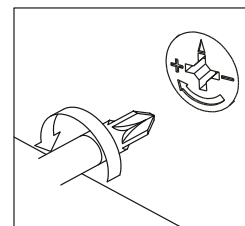




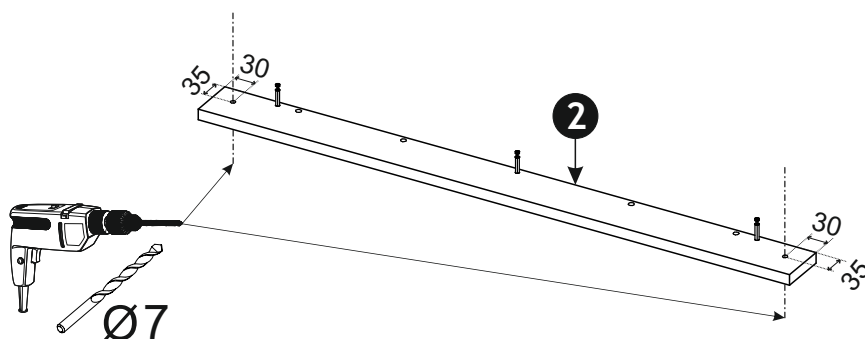


7 ▶

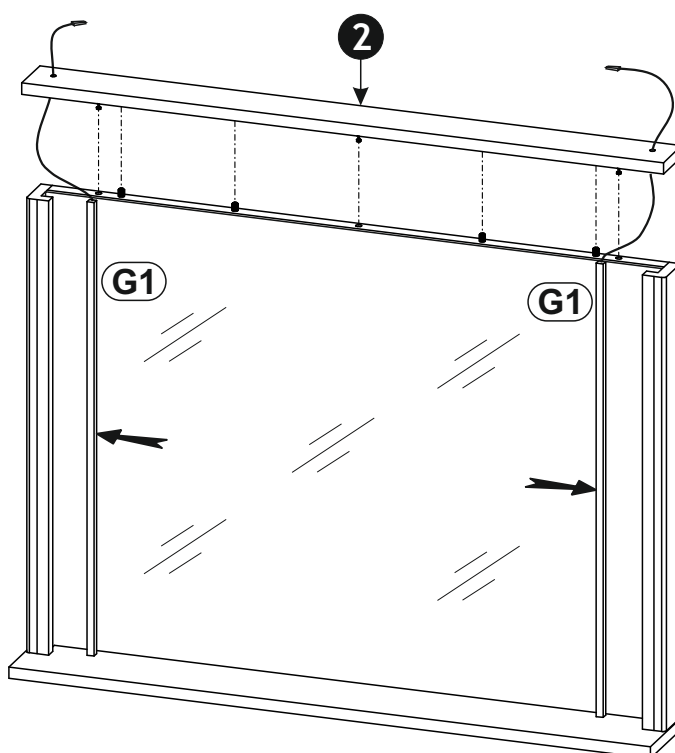
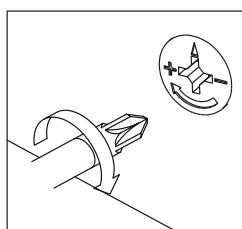
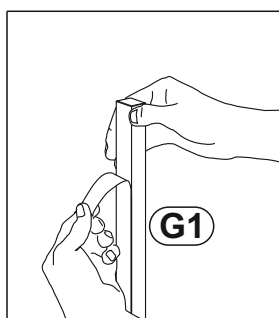
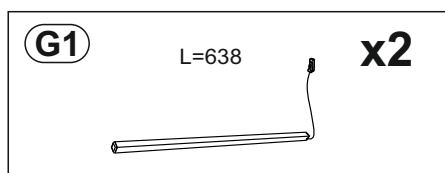
# option



8 ▶



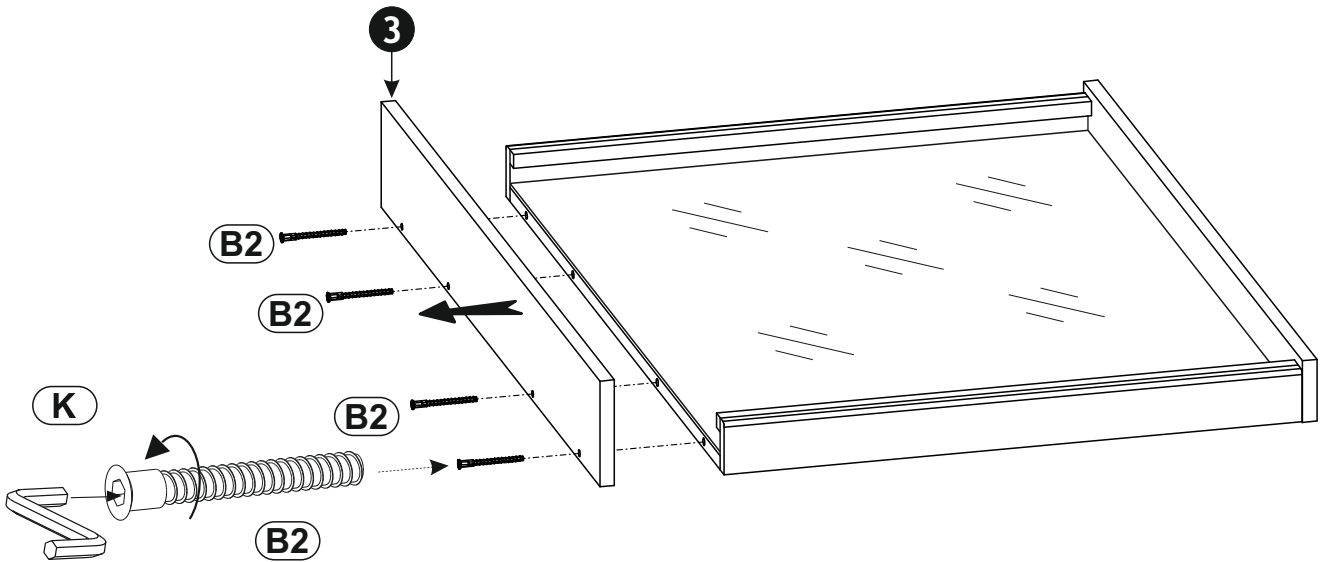
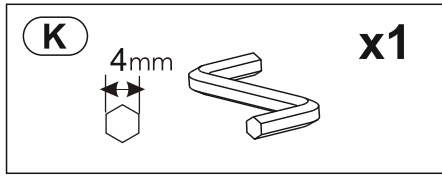
9 ▶



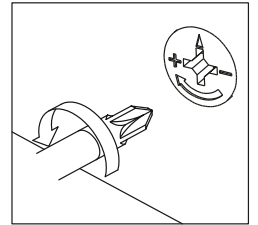
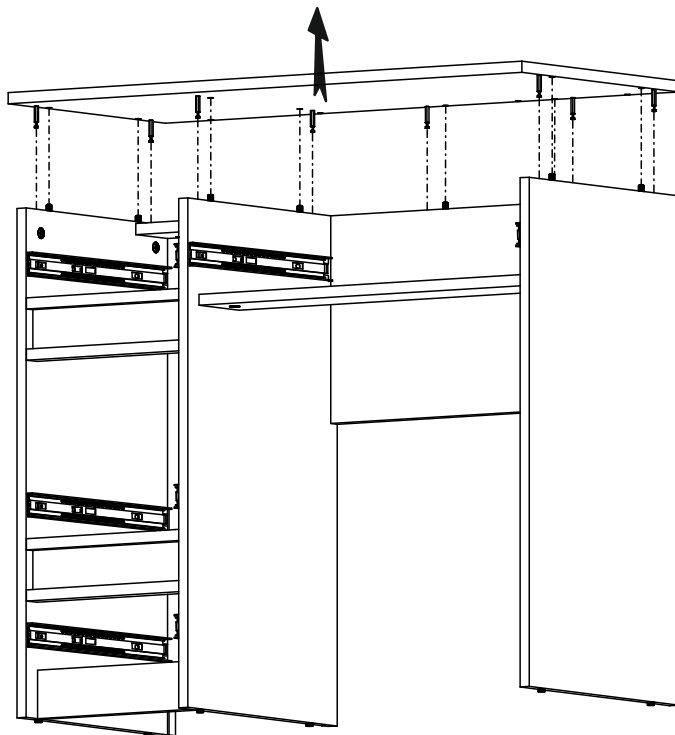


10 ▶

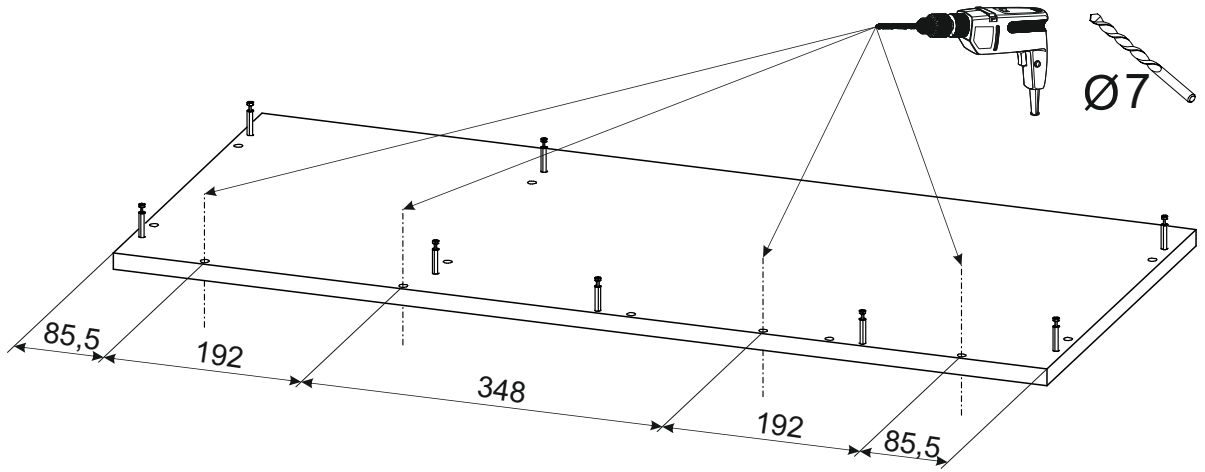
# VERSION



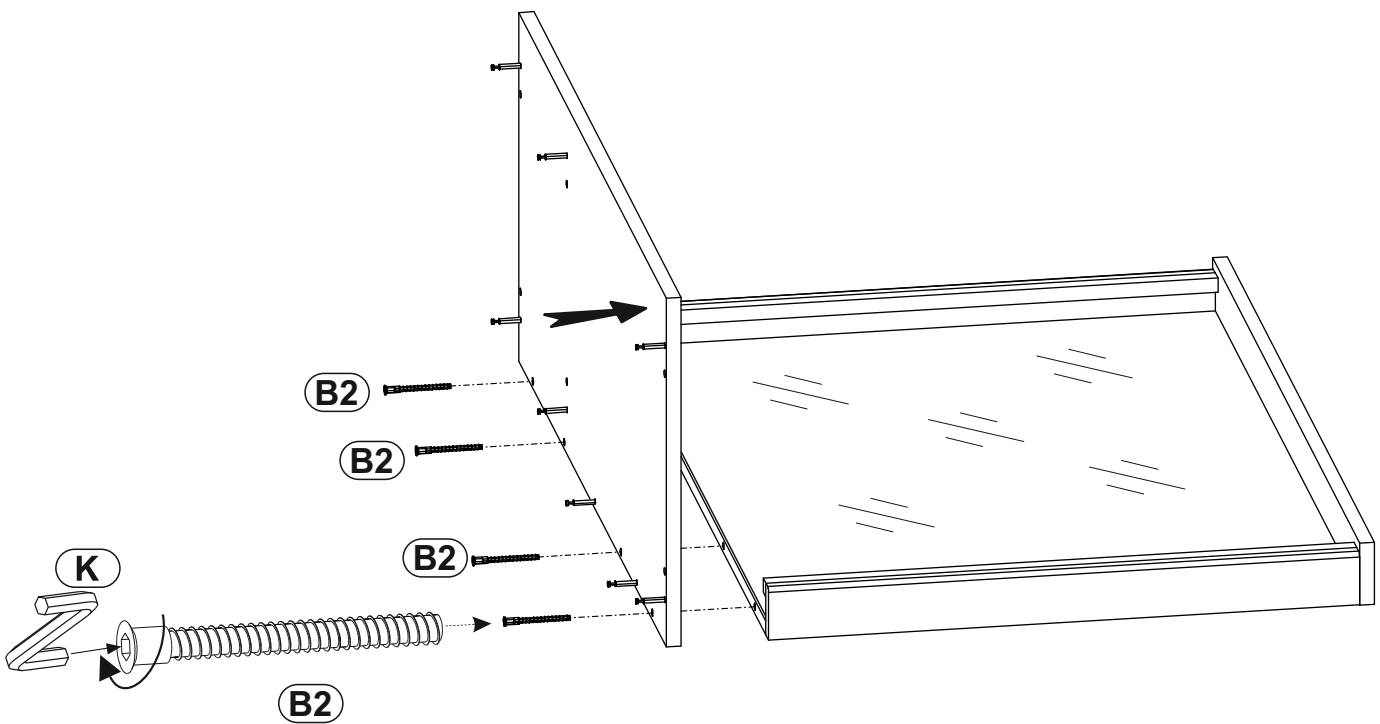
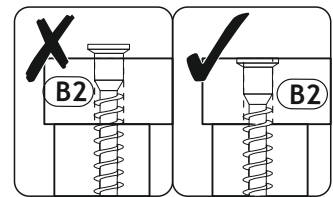
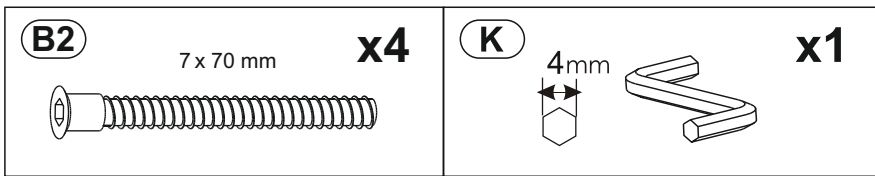
11 ▶



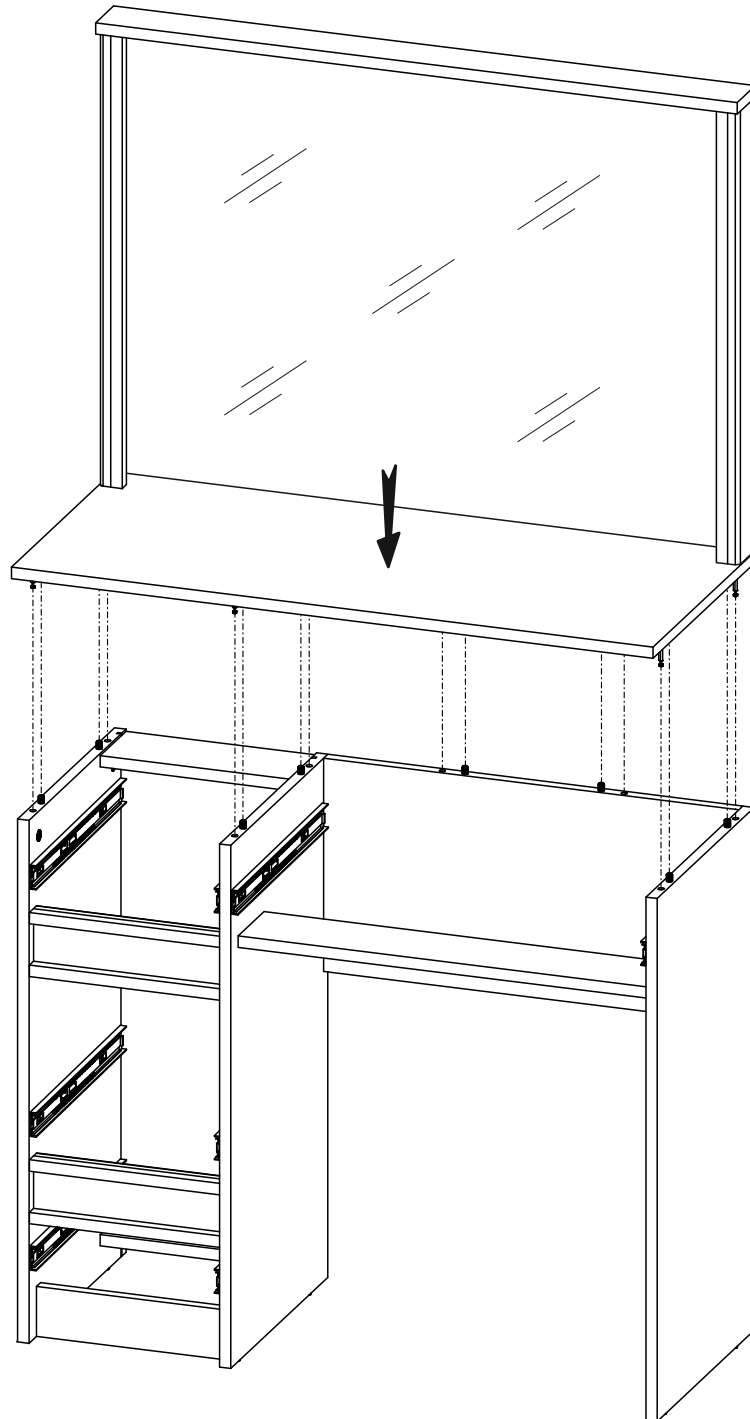
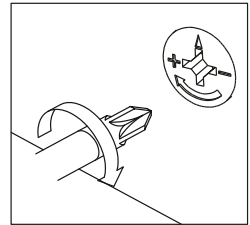
# 12 ▶



# 13 ▶



14 ▶



15 ▶

